

# РОССИЙСКАЯ ФЕДЕРАЦИЯ

## ОДОБРЕНИЕ ТИПА ШАССИ

0002312

№ К-ВУ.МТ20.В.00003.Р2

Срок действия с 21 января 2013 по 31 декабря 2014

### ОРГАН ПО СЕРТИФИКАЦИИ

Орган по сертификации продукции «МАДИ-ФОНД» НО «Фонд поддержки потребителей»

125829, г. Москва, Ленинградский пр-т, д. 64, ОГРН: 1037739238756

№ РОСС RU.0001.11МТ20 от 04.03.2011 г. до 04.03.2016 г.

тел.: (499) 155-08-03, (499) 155-04-45, факс: (495) 785-05-12, e-mail: [info@maditest.ru](mailto:info@maditest.ru)

### НЕЗАВЕРШЕННЫЕ ТРАНСПОРТНЫЕ СРЕДСТВА (ШАССИ)

МАРКА	МАЗ
КОММЕРЧЕСКОЕ НАИМЕНОВАНИЕ	-
ТИП	4380, 4580, 4381, 4581
МОДИФИКАЦИИ	4380W1, 4381W1, 4380W2, 4381W2, 4380P2, 4381P2, 4580W1, 4581W1, 4580W2, 4581W2, 4580P2, 4581P2
ЭКОЛОГИЧЕСКИЙ КЛАСС	транспортное средство, изготовленное на базе данного шасси, относится к экологическому классу
КОД ОКП / ТН ВЭД	45 1118/8704 22
ЗАЯВИТЕЛЬ И ЕГО АДРЕС	Общество с ограниченной ответственностью «МАЗ-РУС» (ООО «МАЗ-РУС»), 115093, г. Москва, 1-й Щипковский переулок, д. 5, Российская Федерация, ОГРН: 1107746394700, тел.: (495) 602-95-27, факс: (495) 602-95-27
ИЗГОТОВИТЕЛЬ И ЕГО АДРЕС	Открытое акционерное общество «Минский автомобильный завод – управляющая компания холдинга «БЕЛАВТОМАЗ» (ОАО «МАЗ» – управляющая компания холдинга «БЕЛАВТОМАЗ»), 220021, г. Минск, ул. Социалистическая, д. 2, Республика Беларусь, тел.: (375) 17 217 9809, факс: (375) 17 217 2339
ПРЕДСТАВИТЕЛЬ ИЗГОТОВИТЕЛЯ И ЕГО АДРЕС	Общество с ограниченной ответственностью «МАЗ-РУС» (ООО «МАЗ-РУС»), 115093, г. Москва, 1-й Щипковский переулок, д. 5, Российская Федерация, ОГРН: 1107746394700, тел.: (495) 602-95-27, факс: (495) 602-95-27
СБОРОЧНЫЙ ЗАВОД И ЕГО АДРЕС	220021, г. Минск, ул. Социалистическая, д. 2, Республика Беларусь
ПОСТАВЩИК СБОРОЧНЫХ КОМПЛЕКТОВ И ЕГО АДРЕС	

соответствуют установленным в Российской Федерации требованиям технического регламента о безопасности колесных транспортных средств по перечню требований в соответствии с Приложением 2 к настоящему ОДОБРЕНИЮ ТИПА ШАССИ.

Действие данного ОДОБРЕНИЯ ТИПА ШАССИ распространяется на серийно выпускаемую продукцию.

Данное ОДОБРЕНИЕ ТИПА ШАССИ без приложений недействительно

Приложение № 1. Общие характеристики шасси

Приложение № 2. Перечень документов, явившихся основанием для оформления ОДОБРЕНИЯ ТИПА ШАССИ

Приложение № 3. Описание маркировки шасси

Приложение № 4. Общий вид шасси на одной странице

### ДОПОЛНИТЕЛЬНАЯ ИНФОРМАЦИЯ

Конструкция допускает возможность передвижения шасси своим ходом по дорогам общего пользования.

Руководитель органа по сертификации



А.М.Иванов

инициалы, фамилия

ОДОБРЕНИЕ ТИПА ШАССИ УТВЕРЖДЕНО \*

Внесена запись в реестр за № К-ВУ.МТ20.В.00003.Р2 от 21 января 2013 г.

Заместитель руководителя

РОССТАНДАРТА

наименование федерального органа исполнительной власти, выполняющего функции компетентного административного органа Российской Федерации в соответствии с Женевским Соглашением 1958 года



А.В. Зажигалкин

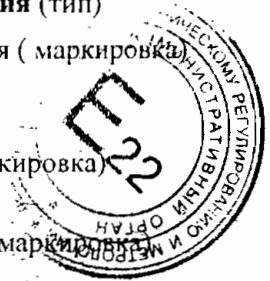
инициалы, фамилия

**ОБЩИЕ ХАРАКТЕРИСТИКИ ШАССИ**

Колесная формула / ведущие колеса	4x2/задние
Схема компоновки транспортного средства	кабина над двигателем
Расположение двигателя	переднее, продольное
Кабина	цельнометаллическая, двухдверная, двух- или трехместная, опрокидывающаяся вперед, со спальным местом или без него
Габаритные размеры, мм	
- длина	5300 - 8200
- ширина	2500 - 2550
- высота	2800 - 3750
База, мм	3000 - 4500
Колея передних/задних колес, мм	1890-1953/1837-1856
Масса шасси в снаряженном состоянии, кг	4150 - 5000
Полная масса транспортного средства, кг (технически допустимая)	12400- 12500
Максимальная осевая масса, кг (технически допустимая)	
- на переднюю ось	4400 - 4500
- на заднюю ось	8000
Максимальная масса прицепа, кг	буксировка прицепа не предусмотрена

	4?8?P2	4?8?W1	4?8?W2
<b>Двигатель (марка, тип)</b>	MMЗ, Д-245.35Е4	Cummins, ISF3.8e4168	Cummins, 4ISBe4 185
	дизель четырехтактный с турбонаддувом и промежуточным охлаждением наддувочного воздуха		
- количество и расположение цилиндров	4, рядное		
- рабочий объем цилиндров, см <sup>3</sup>	4750	3760	4500
- степень сжатия	17,0	17,2	17,3
Максимальная мощность, кВт (мин <sup>-1</sup> ) по Правилам ЕЭК ООН № 85	124,2 (2300)	122,0 (2600)	130,0 (2500)
Максимальный крутящий момент, Н м (мин <sup>-1</sup> )	644 (1200-1600)	592 (1300-1700)	686 (1400)
Топливо	дизельное		

<b>Система питания (тип)</b>	впрыск топлива под давлением		
Блок управления ( маркировка)	Bosch , EDC7U31	Continental, Cummins, ECM 2220	Continental, CM2150
ТНВД (тип, маркировка)	Robert Bosch GmbH(CRS) CP3.3	Bosch , CR/CP3S3	Bosch , CR/CP3HS3
Форсунки (тип, маркировка)	0 445 120 245 (CRS), Bosch, A 433 205 533	Bosch , 0 445	



	4?8?P2	4?8?W1	4?8?W2
Нагнетатель воздуха (тип, маркировка)	CZ, C15-505; БЗА, ТКР6.5.1-19.05	Holset, HE211W	
Воздушный фильтр (тип, маркировка)	МАЗ, Ремиз, 5337-1109510(-??), 238Н-1109010(-??)	МАЗ, Ремиз, 5337- 1109510(-??)	МАЗ, Ре- миз, 5337- 1109510(- ??), 238Н- 1109010(- ??)

сухого типа, с бумажным фильтрующим элементом

Глушители шума впуска (маркировка)

**Система выпуска и нейтрализации отработавших газов** с одним глушителем, с системой нейтрализации отработавших газов

система рециркуляции отработавших газов (EGR) система селективного каталитического понижения (SCR)

Нейтрализаторы (маркировка)

- 1 ступень  
- 2 ступень

нейтрализаторы встроены в глушитель

Глушитель (маркировка)

РОССКАТавто (РКа), 245-1201010 A035A977 300761-A  
(5256505) (4994515)

Фильтр твердых частиц

РОССКАТавто

Трансмиссия (тип)

механическая

Сцепление (марка, тип)

MF- 362, сухое, однодисковое, фрикционное

Коробка передач (марка, тип)

ZF 6S???(???) , 6J??T(?), F6J??T?, CA6T1?? – все,  
CAA3-43???? - только для 4?8?W2

ZF 6S???(???)	6J??T(?)	F6J??T?	CA6T1??	CAA3-43????
---------------	----------	---------	---------	-------------

механическая, трехходовая

- число передач 6 – вперед, 1 – назад 5 – вперед, 1 – назад

- передаточные числа

I-	6.58-6.75	7.31-8.69	7.03	6,515-7,285	5,81-6,39
II-	3.60-3.70	4.21-5.00	4.09	3,916-4,193	2,94-3,56
III-	2.13-2.15	2.50-2.96	2.48	2,345-2,485	1,59-2,14
IV-	1.39-1.41	1.57-1.86	1.56	1,428-1,563	1,00-1,23
	1.00	1.00-1.34	1.00	1,000	0,81-1,00
	0.78-0.79	0.84-1.00	0.81	0,813-0,820	
	6.03-6.06	7.20-8.55	6.34	6,060-6,777	5,22-5,75

Главная передача (маркировка)

МАЗ или РААЗ или FAW, одинарная, гипоидная

- передаточное число 4,33 – 5,29

Подвеска

Передняя (описание)

зависимая, рессорная, с двумя гидравлическими телескопическими амортизаторами, со стабилизатором поперечной устойчивости или без него



к Одобрению типа шасси № \_\_\_\_\_

**K-BY.MT20.B.00003.P2**

Задняя (описание)

зависимая, рессорная, с дополнительными рессорами, со стабилизатором поперечной устойчивости или без него

Рулевое управление (описание)

с гидроусилителем

- рулевой механизм (тип, маркировка)

MA3 - 64221-3400010 или ШНКФ 453461.400, рулевой механизм типа "винт - шариковая гайка - рейка - сектор"

**Тормозные системы**

Рабочая (описание)

двухконтурная, с пневматическим приводом, с разделением на контуры по осям, АБС, тормозные механизмы всех колес - барабанные

Запасная (описание)

любой из контуров рабочей тормозной системы

Стояночная (описание)

тормозные механизмы колес задней оси, привод - от энергоаккумуляторов

Вспомогательная (износостойкая)

моторный тормоз-замедлитель

- усилитель(маркировка)

- компрессор (маркировка)

Knorr-Bremse LK3837; LK3875; LK3959; LK3517

- тормозные камеры / цилиндры (маркировка)

РААЗАМОЗИЛ 100-3519010-01 или FAW 3519110/115-438043 или ГЗАА 100-3519010-01 - передняя ось,  
WABCO 925 324 или 925 494 или Knorr K2B1223 или FAW 3530010-4380 - задняя ось

**Шины**

размерность	минимально допустимый индекс нагрузки	скоростная категория	статический радиус, мм
9.00R20	140/137	K	475

**Оборудование шасси**

по заказу - предпусковой подогреватель двигателя, автономный отопитель кабины, электроблокировка замков дверей, кондиционер (хладагент R134A), коробка отбора мощности

Руководитель органа по сертификации



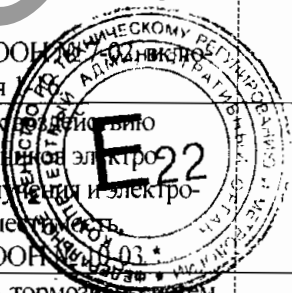
**А.М.Иванов**

инициалы, фамилия



**Перечень документов, явившихся основанием для оформления  
ОДОБРЕНИЯ ТИПА ШАССИ**

Элементы объектов технического регулирования, в отношении которых установлены требования безопасности	Наименование и происхождение документа, подтверждающего соответствие	Номер документа и дата выпуска
1	2	3
Кондиционеры и холодильное оборудование, п. 7 Раздела II технического регламента о безопасности колесных транспортных средств	Сертификат, Орган по сертификации продукции «МАДИ-ФОНД» НО «Фонд поддержки потребителей (ОС «МАДИ-ФОНД»), РОСС RU.0001.11MT20, Российская Федерация	C- VY.MT20.B.10708 от 11.11.2011 г. по 10.11.2014 г.
Возможность оснащения тахографами, п. 8(1) Раздела II технического регламента о безопасности колесных транспортных средств	— " — "	C- VY.MT20.B.10707 от 11.11.2011 г. по 10.11.2014 г.
Интерфейс, п. 9 Раздела II технического регламента о безопасности колесных транспортных средств	— " — "	— " — "
Световозвращатели, Правила ЕЭК ООН № 3-02, включая дополнения 1-10	Сообщение, Государственный Комитет по стандартизации Республики Беларусь (ГОССТАНДАРТ), Республика Беларусь	E28 48R-03 0832 от 24.11.2009 г. E28 48R-05 1013 Ext.1 от 19.11.2012 г.
Устройства для освещения заднего номерного знака, Правила ЕЭК ООН № 4-00, включая дополнения 1-14	— " — "	— " — "
Указатели поворота, Правила ЕЭК ООН № 6-01, включая дополнения 1-19	— " — "	— " — "
Габаритные огни, сигналы торможения, Правила ЕЭК ООН № 11-01, включая дополнения 1-1	— " — "	— " — "
Устойчивость к воздействию внешних источников электромагнитного излучения и электромагнитная совместимость, Правила ЕЭК ООН № 10-03*	— " — "	E28 10R-03 0833 Ext. 2 от 19.11.2012 г.
Эффективность тормозных систем, Правила ЕЭК ООН № 13-10, включая дополнения 1-5	— " — "	E28 13R-10 0486 Ext.2 от 15.03.2013 г.



1	2	3
Правила ЕЭК ООН № 14-07, включая дополнение 1	Сообщение. Государственный Комитет по стандартизации Республики Беларусь (ГОССТАНДАРТ), Республика Беларусь	E28 14R-07 1015 Ext.1 от 19.11.2012 г.
Требования к ремням безопасности и оснащению удерживающими системами, Правила ЕЭК ООН № 16-06	— " — "	E28 16R-06 0982 Ext.1 от 19.11.2012 г.
Прочность сидений и их креплений, Правила ЕЭК ООН № 17-08	— " — "	E28 17RA-08 1014 Ext.1 от 19.11.2012 г.
Защита транспортного средства от несанкционированного использования. Правила ЕЭК ООН № 18-03, включая дополнения 1-2	— " — "	E28 18R-03 0604 Ext.1 от 19.11.2012 г.
Передние противотуманные фары, Правила ЕЭК ООН № 19-03, включая дополнения 1-2	— " — "	E28 48R-03 0832 от 24.11.2009 г. E28 48R-05 1013 Ext.1 от 19.11.2012 г.
Фонари заднего хода. Правила ЕЭК ООН № 23-00, включая дополнения 1-15	— " — "	— " — "
Звуковые сигнальные приборы, Правила ЕЭК ООН № 28-00, включая дополнения 1-3	— " — "	E28 28R-00 0480 Ext.2 от 19.11.2012 г.
Защитные свойства кабин, Правила ЕЭК ООН № 29-02, включая дополнение 1	— " — "	E28 29R/C-02 0448 Ext.1 от 29.04.2011 г.
Пожарная безопасность, Правила ЕЭК ООН № 34-02, включая дополнения 1-3	— " — "	E28 34RI-02 0622 Ext.2 от 19.11.2012 г.
Лампы накаливания, Правила ЕЭК ООН № 37-03, включая дополнения 1-34	— " — "	E28 48R-03 0832 от 24.11.2009 г. E28 48R-05 1013 Ext.1 от 19.11.2012 г.
Задние противотуманные огни, Правила ЕЭК ООН № 38-00, включая дополнения 1-14	— " — "	— " — "
Механизмы измерения скорости, Правила ЕЭК ООН № 39-00, включая дополнения 1-5	— " — "	E28 39R-00 0461 Ext.4 от 19.11.2012 г.
Оснащение безопасными стеклами, Правила ЕЭК ООН № 43-01	— " — "	E28 43R-01 1029 от 19.11.2012 г.
Оснащение устройствами переносного обзора, Правила ЕЭК ООН № 46-02, включая дополнения 1-4	— " — "	E28 46R-02 0647 Ext.3 от 19.11.2012 г.



1	2	3
Количество, месторасположение, характеристики и действие устройств освещения и световой сигнализации, Правила ЕЭК ООН № 48-03, включая дополнения 1-3, № 48-05	Сообщение, Государственный Комитет по стандартизации Республики Беларусь (ГОССТАНДАРТ), Республика Беларусь	E28 48R-03 0832 от 24.11.2009 г. E28 48R-05 1013 Ext.1 от 19.11.2012 г.
Внешний шум, Правила ЕЭК ООН № 51-02, включая дополнения 1-4,6	— " — "	E28 51R-02 0959 Ext.1 от 04.01.2013 г. (4?8?W2) E28 51R-02 0941 от 24.10.2011 г. (4?8?W1) E28 51R-02 0937 от 20.10.2011 г. (4?8?P2)
Оснащение шинами, Правила ЕЭК ООН № 54-00, включая дополнение 1-17*	Сообщение, Федеральное агентство по техническому регулированию и метрологии, Российская Федерация	E22 000360 Ext.1 от 05.09.2012 г.
Оснащение задними защитными устройствами грузовых транспортных средств Правила ЕЭК ООН № 58-02	Сообщение, Государственный Комитет по стандартизации Республики Беларусь (ГОССТАНДАРТ), Республика Беларусь	E28 58R-02 1003 Ext.1 от 19.11.2012 г.
Травмобезопасность наружных выступов, Правила ЕЭК ООН № 61-00, включая дополнение 1	— " — "	E28 61R-00 0900 от 05.11.2010 г.
Оснащение боковыми защитными устройствами грузовых транспортных средств Правила ЕЭК ООН № 73-01	— " — "	E28 73R-01 1022 Ext.1 от 19.11.2012 г.
Рулевое управление, Правила ЕЭК ООН № 79-01, включая дополнения 1-3	— " — "	E28 79R-01 0476 Ext.3 от 19.11.2012 г.
Устройства ограничения максимальной скорости, Правила ЕЭК ООН № 89-00, включая дополнение 1	Сообщение, Государственный Комитет по стандартизации Республики Беларусь (ГОССТАНДАРТ), Республика Беларусь	E28 89R-00 0924 Ext.1 от 20.04.2012 г. (4?8?W1,4?8?W2) E28 89R-00 0736 Ext.1 от 26.10.2011 г. (4?8?P2)
Боковые габаритные огни, Правила ЕЭК ООН № 91-00, включая дополнение 1	— " — "	E28 48R-03 0832 от 24.11.2009 г. E28 48R-05 1013 Ext.1 от 19.11.2012 г.
Оснащение передних и задних устройств грузовых транспортных средств, Правила ЕЭК ООН № 93-02	— " — "	E28 93/111R-00 0603 Ext.3 от 19.11.2012 г.
Фары ближнего и дальнего света Правила ЕЭК ООН № 112-00, включая дополнение 1	— " — "	E28 48R-03 0832 от 24.11.2009 г. E28 48R-05 1013 Ext.1 от 19.11.2012 г.
Уровень шума от качения шин, Правила ЕЭК ООН № 117-01*	Сообщение, Ministerstvo dopravy, post a telekomunikacij Slovenskej republiky, Словения	E27*117R-01*0139 S*00 от 29.09.2010 г.



1	2	3
Органы управления транспортных средств - идентификация. Правила ЕЭК ООН № 121-00, включая дополнения 1-2	Сообщение. Государственный Комитет по стандартизации Республики Беларусь (ГОССТАНДАРТ). Республика Беларусь	E28 121R-00 0650 Ext.1 от 19.11.2012 г.
Системы отопления, Правила ЕЭК ООН № 122-00, включая дополнение 1	— " — "	E28 122R-00 0721 Ext.1 от 19.11.2012 г.
Внутренний шум, п. 2 Приложения 3 к техническому регламенту о безопасности колесных транспортных средств	Сертификат, ОС «МАДИ-ФОНД», РОСС RU.0001.11MT20, Российская Федерация	C- BY.MT20.B.10509 от 27.09.2011 г. по 26.09.2014 г. (4?8?W1) C- BY.MT20.B.10694 от 11.11.2011 г. по 10.11.2014 г. (4?8?P2) C- BY.MT20.B.12631 от 27.12.2012 г. по 31.12.2015 г. (4?8?W2)
Содержание вредных веществ в воздухе кабины водителя , п. 3 Приложения 3 к техническому регламенту о безопасности колесных транспортных средств	— " — "	C- BY.MT20.B.10512 от 20.09.2011 г. по 19.09.2014 г.
Выбросы вредных (загрязняющих) веществ , Технический регламент "О требованиях к выбросам автомобильной техникой, выпускаемой в обращение на территории Российской Федерации, вредных (загрязняющих) веществ", пункт 8в: Правила ЕЭК ООН № 24-03, 49-05В1 (Экологический класс 4)	— " — "	C- BY.MT20.B.01174 от 11.11.2011 г. по 31.12.2014 г. (4?8?P2)
пункт 8в: Правила ЕЭК ООН № 24-03, 49-04В1 (Экологический класс 4)	— " — "	C- BY.MT20.B.01172 от 20.09.2011 г. по 31.12.2014 г. (4?8?W1) C- BY.MT20.B.01189 от 27.12.2011 г. по 31.12.2014 г. (4?8?W2)
Управляемость и устойчивость, п. 4 Приложения 3 к техническому регламенту о безопасности колесных транспортных средств (ГОСТ Р 52302-2004)	— " — "	РОСС BY.MT20.B.11578 от 10.07.2010 г. по 09.07.2013 г.
Передняя обзорность, п. 5 Приложения 3 к техническому регламенту о безопасности колесных транспортных средств	— " — "	C-BY.MT20.B.11716 от 22.05.2012 г. по 22.05.2015 г.



1	2	3
Вентиляция, отопление и кондиционирование, п. 6 Приложения 3 к техническому регламенту о безопасности колесных транспортных средств	Сертификат. ОС «МАДИ-ФОНД», РОСС RU.0001.11MT20, Российская Федерация	C-BY.MT20.B.11717 от 22.05.2012 г. по 22.05.2015 г.
Защита от разбрызгивания из под колес, п. 9 Приложения 3 к техническому регламенту о безопасности колесных транспортных средств **	— " — "	C- BY.MT20.B.11979 от 25.07.2012 г. по 25.07.2015 г.
Габаритные и весовые ограничения, Приложение № 4 к техническому регламенту о безопасности колесных транспортных средств	— " — "	C- BY.MT20.B.10515 от 20.09.2011 г. по 19.09.2014 г.
Маркировка и возможность идентификации, Приложение № 8 к техническому регламенту о безопасности колесных транспортных средств	— " — "	C- BY.MT20.B.10513 от 20.09.2011 г. по 19.09.2014 г. C- BY.MT20.B.10514 от 20.09.2011 г. по 19.09.2014 г.

\* - допускается установка шин, соответствующих критериям размерности, минимально допустимого индекса нагрузки, минимальной скоростной категории и имеющих отличные от указанных, подтверждающие соответствие документы, при наличии на шинах маркировки по Правилам ЕЭК ООН № 54, а также по Правилам ЕЭК ООН № 117 или Директиве ЕС 92/23 (со знаком "s", подтверждающим соответствие требованиям в отношении шума шин), при условии предоставления в орган по сертификации информации об указанной маркировке.

\*\* - применяется с 01.09.2014 г.



Руководитель органа по сертификации



А.М.Иванов  
инициалы, фамилия

**ОПИСАНИЕ МАРКИРОВКИ ШАССИ**

1. Место расположения и форма знака обращения на рынке

Рядом с табличкой изготовителя

Знак обращения на рынке выполнен в соответствии с Постановлением Правительства Российской Федерации от 19 ноября 2003 г. № 696.

2. Место расположения таблички изготовителя

На щитке передка кабины, с правой стороны под облицовкой или на правой боковине кабины в нижней части правого дверного проема

3. Место расположения идентификационного номера:

3.1 На табличке изготовителя

3.2 С правой стороны, в задней части рамы, на лонжероне

4. Структура и содержание идентификационного номера шасси

1	2	3	4	5	6	7	8	9	10	11	12	13	14	15	16	17
У	3	М	4	?	8	?	?	?	?	?	?	?	?	?	?	?

Поз. 1 - 3: **УЗМ** – международный идентификационный код изготовителя (WMI) – ОАО «МАЗ» - управляющая компания холдинга «БЕЛНАВТОМАЗ», Республика Беларусь

Поз. 4 - 9: **4?8???** – модификация шасси

Поз. 10: **?** - год выпуска согласно Таблице 1 Приложения № 8 к техническому регламенту о безопасности колесных транспортных средств

Поз. 11 - **?** - производственный номер шасси

17:

Руководитель органа по сертификации



**А.М.Иванов**

инициалы, фамилия



Оригинал получил *И.И. Каннаков*  
28.02.2013

Приложение № 4

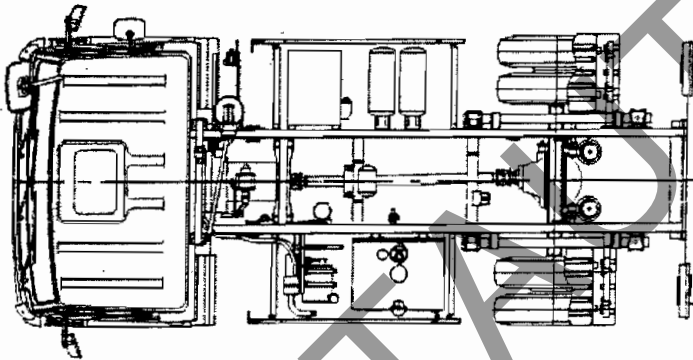
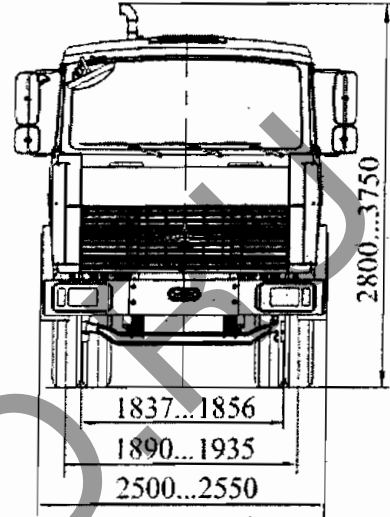
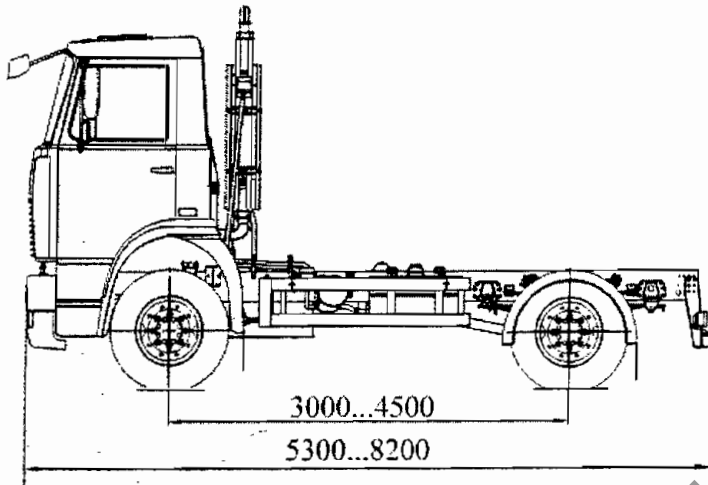
Стр. 12

к Одобрению типа шасси №

К-ВУ.МТ20.В.00003.Р2

### ОБЩИЙ ВИД ШАССИ

МАЗ, тип 4380, 4580, модификации 4380W1, 4380W2, 4380P2, 4580W1, 4580W2, 4580P2



МАЗ, тип 4381, 4581, модификации 4381W1, 4381W2, 4381P2, 4581W1, 4581W2, 4581P2

