

РОССИЙСКАЯ ФЕДЕРАЦИЯ
ОДОБРЕНИЕ ТИПА ТРАНСПОРТНОГО СРЕДСТВА

0010300

№ Е-VY.MT20.B.00067.П1P2

Срок действия с 21 января 2013 по 31 декабря 2014

ОРГАН ПО СЕРТИФИКАЦИИ

Орган по сертификации продукции «МАДИ-ФОНД» НО «Фонд поддержки потребителей»
125829, г. Москва, Ленинградский пр-т, д. 64, ОГРН: 1037739238756
№ РОСС RU.0001.11MT20 от 04.03.2011 г. до 04.03.2016 г.
тел.: (499) 155-08-03, (499) 155-04-45, факс: (495) 785-05-12, e-mail: info@maditest.ru

ТРАНСПОРТНЫЕ СРЕДСТВА

МАРКА	МАЗ
КОММЕРЧЕСКОЕ НАИМЕНОВАНИЕ	-
ТИП МОДИФИКАЦИИ	4371, 4471, 4571, 4370, 4570 437137, 447137, 457137, 4371V2, 4471V2, 4571V2, 4371W1, 4471W1, 4571W1, 4370W1, 4570W1, 4371W2, 4471W2, 4571W2, 4370W2, 4570W2, 4371P2, 4471P2, 4571P2, 4370P2, 4570P2
КАТЕГОРИЯ	N2
ЭКОЛОГИЧЕСКИЙ КЛАСС	4 – для 4?7137, 4??W1, 4??W2, 4??P2 5 – для 4?71V2
КОД ОКП / ТН ВЭД	45 1122/8704 22 - для 437???, кроме эвакуатора; 45 2330/8705 90 - для 437??? (эвакуатор); 45 1139/8701 20 - для 4471??; 45 1159/8704 22 - для 457???
ЗАЯВИТЕЛЬ И ЕГО АДРЕС	Общество с ограниченной ответственностью «МАЗ-РУС» (ООО «МАЗ-РУС»), 115093, г. Москва, 1-й Щипковский переулок, д. 5, Российская Федерация, ОГРН: 1107746394700, тел.: (495) 602-95-27, факс: (495) 602-95-27
ИЗГОТОВИТЕЛЬ И ЕГО АДРЕС	Открытое акционерное общество «Минский автомобиль- ный завод» – управляющая компания холдинга «БЕЛАВТОМАЗ» (ОАО «МАЗ» – управляющая компания холдинга «БЕЛАВТОМАЗ»), 220021, г. Минск, ул. Социалистическая, д. 2, Республика Беларусь, тел.: (375) 17 217 9809, факс: (375) 17 217 2339
ПРЕДСТАВИТЕЛЬ ИЗГОТОВИТЕЛЯ И ЕГО АДРЕС	Общество с ограниченной ответственностью «МАЗ-РУС» (ООО «МАЗ-РУС»), 115093, г. Москва, 1-й Щипковский переулок, д. 5, Российская Федерация, ОГРН: 1107746394700, тел.: (495) 602-95-27, факс: (495) 602-95-27
СБОРОЧНЫЙ ЗАВОД И ЕГО АДРЕС	220021, г. Минск, ул. Социалистическая, д. 2, Республика Беларусь



**ПОСТАВЩИК СБОРОЧНЫХ
КОМПЛЕКТОВ И ЕГО АДРЕС**

соответствуют установленным в Российской Федерации требованиям технического регламента о безопасности колесных транспортных средств.

Действие данного ОДОБРЕНИЯ ТИПА ТРАНСПОРТНОГО СРЕДСТВА распространяется на серийно выпускаемую продукцию.

Данное ОДОБРЕНИЕ ТИПА ТРАНСПОРТНОГО СРЕДСТВА без приложений недействительно

Приложение № 1. Общие характеристики транспортных средств

Приложение № 2. Перечень документов, явившихся основанием для оформления ОДОБРЕНИЯ ТИПА ТРАНСПОРТНОГО СРЕДСТВА

Приложение № 3. Описание маркировки транспортных средств

Приложение № 4. Общий вид транспортных средств на ~~двух~~ **четырёх** страницах

ДОПОЛНИТЕЛЬНАЯ ИНФОРМАЦИЯ

Транспортное средство МАЗ-4570, МАЗ-4571 предназначено для перевозки сыпучих грузов, транспортное средство МАЗ-4370, МАЗ-4371 предназначено для перевозки грузов общего назначения или скоропортящихся грузов или погрузки/разгрузки и перевозки автомобилей, транспортное средство МАЗ-4471 предназначено для буксирования полуприцепа.

Руководитель органа по сертификации

подпись

А.М.Иванов

инициалы, фамилия

ОДОБРЕНИЕ ТИПА ТРАНСПОРТНОГО СРЕДСТВА УТВЕРЖДЕНО.

Внесена запись в реестр за № Е-VY.MT20.B.00067.П1Р2 от 21 января 2013г.

Заместитель руководителя

РОССТАНДАРТА

наименование федерального органа
исполнительной власти, выполняющего функции
компетентного административного органа
Российской Федерации в соответствии
с Женевским Соглашением 1958 года

подпись

А.В. Зажигалкин

инициалы, фамилия

ОБЩИЕ ХАРАКТЕРИСТИКИ ТРАНСПОРТНОГО СРЕДСТВА

Колесная формула / ведущие колеса 4x2/задние

Схема компоновки транспортного средства кабина над двигателем

Расположение двигателя переднее, продольное

Исполнение грузозачного пространства -изотермический фургон или фургон общего назначения, или бортовая платформа с тентом или без него, или кузов с тентом и задними воротами, или платформа для погрузки и перевозки транспортных средств (эвакуатор) - для МАЗ 437???:
-самосвальный цельнометаллический кузов - для МАЗ 457???:
- опорно-сцепное устройство – для МАЗ 4471??

Кабина цельнометаллическая, двухдверная, двух- или трехместная, опрокидывающаяся вперед, со спальным местом или без него

4371??	4471??	4571??	4370??	4570??
--------	--------	--------	--------	--------

Габаритные размеры, мм

- длина	5850 - 8450	5150 - 8450	5780 - 6600	5850 - 8450	5780 - 6600
- ширина	2550; 2600*	2500, 2550	2550	2550; 2600*	2550
- высота	2620 - 3800	3400 - 3800	2620 - 3200	2620 - 3800	2620 - 2880

База, мм

3000 - 4200	3000 - 4200	3000 - 3700	3000 - 4200	3000 - 3700
-------------	-------------	-------------	-------------	-------------

Колея передних/задних колес, мм

2002/1702

Масса транспортного средства в снаряженном состоянии, кг

5000 - 6850	4500 - 6850	5225 - 6100	4800 - 6550	5225 - 5800
-------------	-------------	-------------	-------------	-------------

Полная масса транспортного средства, кг (технически допустимая)

10100	10000 - 10100	10100
-------	---------------	-------

Максимальная осевая масса, кг (технически допустимая)

- на переднюю ось	3700 - 3800	3700 - 3800	3680 - 3800	3650 - 3800	3680 - 3800
- на заднюю ось	3300 - 6400	6200 - 6400	6300 - 6420	6300 - 6450	6300 - 6420

Максимальная масса (груз) прицепа, кг

8000	15650 - 18000	8000
------	---------------	------

Максимальная масса автопоезда, кг

18000	22500	18000
-------	-------	-------

* - для изотермического фургона



к Одобрению типа транспортного средства № E-BY.MT20.B.00067.П1P2

	4?71V2	4?7137
Двигатель (марка, тип)	MAN, D0834 LFL64	DEUTZ, TCD 2013 L04 4V Code C4SF140 TR0 или TR25 дизель четырехтактный с турбонаддувом и промежуточным охлаждением надвучного воздуха
- количество и расположение цилиндров		4, рядное
- рабочий объем цилиндров, см ³	4580	4764
- степень сжатия	16,5	18,1
Максимальная мощность, кВт (мин ⁻¹) по Правилам ЕЭК ООН № 85	132,0 (2400)	140,0 (2300)
Максимальный крутящий момент, Н м (мин ⁻¹)	700 (1400)	680 (1200 - 1700)
Топливо	Дизельное	
Система питания (тип)	впрыск топлива под давлением	
Блок управления (маркировка)	Bosch, EDS 7, MAN, № 51.25803-7656	VOLVO, EMS2-DSR, DEUTZ № 0421 3506 KZ, VOLVO № 2052 1376
ТНВД (тип, маркировка)	Bosch, MAN, № 51.11103-7797	Bosch, PF45
Форсунки (тип, маркировка)	MAN № 51.10100-6083	Bosch, DDLA 150 PV 3 198 981
Нагнетатель воздуха (тип, маркировка)	Borg Warner Tyro System (BWTS), K26-2871/8.11; K14-2267/4.83	BWTS (Schwitzer), S 200 G
Воздушный фильтр (тип, маркировка)	Mann&Hummel; Mahle, 81.08400.6029; 81.08400.6019	MAZ, Ремиз, 5337-1109510(-??), 238H-1109010(-??)
Глушители шума впуска (маркировка)	сухого типа, с бумажным фильтрующим элементом	
Система выпуска и нейтрализации отработавших газов	с одним глушителем, с системой нейтрализации отработавших газов	
	система рециркуляции отработавших газов (EGR)	система селективного каталитического понижения (SCR)
Нейтрализаторы (маркировка)	нейтрализаторы встроены в глушитель	
- 1 ступень		
- 2 ступень		
Глушители (маркировка)		
- 1 ступень	MAN, 81.15101.0464	RENAULT, 5010626568 или 7420904142 (70982)
- 2 ступень		
Фильтр твердых частиц		



к Одобрению типа транспортного средства № E-VY.MT20.B.00067.П1P2

	4??P2	4??W1	4??W2
Двигатель (марка, тип)	MM3, Д-245.35E4	ISF3.8e4168	4ISBe4185
	дизель четырехтактный с турбонаддувом и промежуточным охлаждением наддувочного воздуха		
- количество и расположение цилиндров	4, рядное		
- рабочий объем цилиндров, см ³	4750	3760	4500
- степень сжатия	17,0	17,2	17,3
Максимальная мощность, кВт (мин ⁻¹) по Правилам ЕЭК ООН № 85	124,2 (2300)	122,0 (2600)	130,0 (2500)
Максимальный крутящий момент, Н м (мин ⁻¹)	644 (1200-1600)	592 (1300-1700)	686 (1400)
Топливо	дизельное		
Система питания (тип)	впрыск топлива под давлением		
Блок управления (маркировка)	Bosch, EDC7U31	Continental, Cummins, ECM 2220	Continental, CM 2150
ТНВД (тип, маркировка)	Robert Bosch GmbH(CRS) CP3.3	Bosch, CR/CP3S3	Bosch, CR/CP3HS3
Форсунки (тип, маркировка)	0 445 120 245 (CRS), Bosch, A 433 205 533	Bosch, 0 445	
Нагнетатель воздуха (тип, маркировка)	CZ, C15-505; БЗА, ТКР6.5.1-19.05	Holset, HE211W	
Воздушный фильтр (тип, маркировка)	МАЗ, Ремиз, 5337-1109510(-??), 238Н-1109010(-??)	МАЗ, Ремиз, 5337-1109510(-??)	МАЗ, Ремиз, 5337-1109510(-??), 238Н-1109010(-??)
	сухого типа, с бумажным фильтрующим элементом		
Глушители шума впуска (маркировка)	-		
Система выпуска и нейтрализации отработавших газов	с одним глушителем, с системой нейтрализации отработавших газов		
	система рециркуляции отработавших газов (EGR)	система селективного каталитического понижения (SCR)	
Нейтрализаторы (маркировка)	нейтрализаторы встроены в глушитель		
- 1 ступень			
- 2 ступень			
Глушитель (маркировка)	РОССКАТавто (РКа), 245-1201001	A035A977 (5256505)	300761-A (4994515)
Фильтр твердых частиц	РОССКАТавто		



Трансмиссия (тип) механическая
Сцепление (марка, тип) MF- 362(кроме 4?71V2, 4?7137), MF-395(для 4?71V2, 4?7137), сухое, однодисковое, фрикционное
Коробка передач (марка, тип) ZF 6S???(?), 6J??T(?), F6J??T?, CA6T1?? – все, **CAA3-43???? - только для 4?7?W2**

ZF 6S???(?)	6J??T(?)	F6J??T?	CA6T1??	CAA3-43????
-------------	----------	---------	---------	-------------

механическая, трехходовая				
- число передач	6 – вперед, 1 – назад			5 – вперед, 1 – назад
- передаточные числа	I- 6,58-6,75	7,31-8,69	7,03	6,515-7,285
	II- 3,60-3,70	4,21-5,00	4,09	3,916-4,193
	III- 2,13-2,15	2,50-2,96	2,48	2,345-2,485
	IV- 1,39-1,41	1,57-1,86	1,56	1,428-1,563
	V- 1,00	1,00-1,34	1,00	1,000
	VI- 0,78-0,79	0,84-1,00	0,81	0,813-0,820
	3.X.- 6,03-6,06	7,20-8,55	6,34	6,060-6,777
				5,81-6,39
				2,94-3,56
				1,59-2,14
				1,00-1,23
				0,81-1,00
				-
				5,22-5,75

Главная передача (тип, маркировка) МА3, одинарная, гипoidная
 - передаточное число 3,45 - 4,44

Подвеска

Передняя (описание) зависимая, рессорная, с двумя гидравлическими телескопическими амортизаторами, со стабилизатором поперечной устойчивости или без него

Задняя (описание) зависимая, рессорная или пневматическая, с двумя гидравлическими телескопическими амортизаторами, со стабилизатором поперечной устойчивости или без него

Рулевое управление (описание) с гидроусилителем

- рулевой механизм (тип, маркировка) МА3 - 64221-3400010 или ШНКФ 453461.400, рулевой механизм типа "винт – шариковая гайка – рейка – сектор"

Тормозные системы

Рабочая (описание) двухконтурная, с пневматическим приводом, с разделением на контуры по осям, АБС, тормозные механизмы всех колес – барабанные

Запасная (описание) любой из контуров рабочей тормозной системы

Стояночная (описание) тормозные механизмы колес задней оси, привод – от энергоаккумуляторов

- усилитель (маркировка)

- компрессор (маркировка)

ZF Lenksysteme 7685 955 289- для 4?7137

WABCO 912 116 000 0 – для 4?71V2

Knorr-Bremse LK3875; LK3959; LK3517- кроме 4?71V2, 4?7137

- тормозные камеры (маркировка)

WABCO 423 103... или РАЗАМОЗИЛ 100-3519010-01 или ГЗАА 100-3519010-01 – передняя ось, WABCO 925 103 или 925 324 или 925 494 или Knorr K2B1223 – задняя ось



Шины

	размерность	минимально допустимый индекс нагрузки	скоростная категория	статический радиус, мм
все, кроме 4471??	8.25R20	130/128	K	453
	9.00R20	136/133, 140/137	J,K	475
все	10R17.5	134/132	L	398
	235/75R17.5	130/128, 132/130	M,L	373

Оборудование транспортного средства

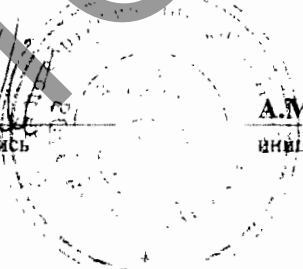
для эвакуатора – специальный предупреждающий огонь авто-желтого цвета, коробка отбора мощности, лебедка; по заказу – предпусковой подогреватель двигателя, автономный отопитель кабины, электроблокировка замков дверей, кондиционер (хладагент R134A)

Руководитель органа по сертификации

подпись

А.М.Иванов

инициалы, фамилия



SERIAL AUTO

к Одобрению типа транспортного средства № E-VY.MT20.B.00067.П1P2

**Перечень документов, явившихся основанием для оформления
ОДОБРЕНИЯ ТИПА ТРАНСПОРТНОГО СРЕДСТВА**

Элементы объектов технического регулирования, в отношении которых установлены требования безопасности	Наименование и происхождение документа, подтверждающего соответствие	Номер документа и дата выпуска
1	2	3
Кондиционеры и холодильное оборудование, п. 7 Раздела II технического регламента о безопасности колесных транспортных средств	Сертификат, Орган по сертификации продукции «МАДИ-ФОНД» НО «Фонд поддержки потребителей (ОС «МАДИ-ФОНД»), РОСС RU.0001.11MT20, Российская Федерация	С- VY.MT20.B.10708 от 11.11.2011 г. по 10.11.2014 г.
Возможность оснащения тахографами, п. 8(1) Раздела II технического регламента о безопасности колесных транспортных средств	— " — "	С- VY.MT20.B.10707 от 11.11.2011 г. по 10.11.2014 г.
Интерфейс, п. 9 Раздела II технического регламента о безопасности колесных транспортных средств	— " — "	— " — "
Световозвращатели, Правила ЕЭК ООН № 3-02, включая дополнения 1-10	Сообщение, Государственный Комитет по стандартизации Республики Беларусь (ГОССТАНДАРТ), Республика Беларусь	E28 48R-03 0832 от 24.11.2009 г. E28 48R-05 1013 Ext.1 от 19.11.2012 г.
Устройства для освещения заднего номерного знака, Правила ЕЭК ООН № 4-00, включая дополнения 1-14	— " — "	— " — "
Указатели поворота, Правила ЕЭК ООН № 6-01, включая дополнения 1-19	— " — "	— " — "
Габаритные огни, сигналы торможения, Правила ЕЭК ООН № 10-01, включая дополнения 1-10	— " — "	— " — "
Устойчивость к воздействию внешних источников электромагнитного излучения и электромагнитная совместимость, Правила ЕЭК ООН № 10-03	— " — "	E28 10R-03 0833 Ext.2 от 19.11.2012 г.
Эффективность торможения, Правила ЕЭК ООН № 13-10, включая дополнения 1-5	— " — "	E28 13R-10 0763 Ext.2 от 22.09.2011 г.

к Одобрению типа транспортного средства № E-VY.MT20.B.00067.П1Р2

1	2	3
Места крепления ремней безопасности, Правила ЕЭК ООН № 14-07, включая дополнение 1	Сообщение, Государственный Комитет по стандартизации Республики Беларусь (ГОССТАНДАРТ), Республика Беларусь	E28 14R-07 1015 Ext.1 от 19.11.2012 г.
Требования к ремням безопасности и оснащению удерживающими системами, Правила ЕЭК ООН № 16-06	— " — "	E28 16R-06 0982 Ext.1 от 19.11.2012 г.
Прочность сидений и их креплений, Правила ЕЭК ООН № 17-08	— " — "	E28 17RA-08 1014 Ext.1 от 19.11.2012 г.
Защита транспортного средства от несанкционированного использования, Правила ЕЭК ООН № 18-03, включая дополнения 1-2	— " — "	E28 18R-03 0604 Ext.1 от 19.11.2012 г.
Передние противотуманные фары, Правила ЕЭК ООН № 19-03, включая дополнения 1-2	— " — "	E28 48R-03 0832 от 24.11.2009 г. E28 48R-05 1013 Ext.1 от 19.11.2012 г.
Фонари заднего хода, Правила ЕЭК ООН № 23-00, включая дополнения 1-15	— " — "	— " — "
Звуковые сигнальные приборы, Правила ЕЭК ООН № 28-00, включая дополнения 1-3	— " — "	E28 28R-00 0480 Ext. 2 от 19.11.2012 г.
Защитные свойства кабин, Правила ЕЭК ООН № 29-02, включая дополнение 1	— " — "	E28 29R/C-02 0448 Ext.1 от 29.04.2011 г.
Пожарная безопасность, Правила ЕЭК ООН № 34-02, включая дополнения 1-3	— " — "	E28 34RI-02 0622 Ext.2 от 19.11.2012 г.
Лампы накаливания, Правила ЕЭК ООН № 37-03, включая дополнения 1-34	— " — "	E28 48R-03 0832 от 24.11.2009 г. E28 48R-05 1013 Ext.1 от 19.11.2012 г.
Задние противотуманные огни, Правила ЕЭК ООН № 38-00, включая дополнения 1-14	— " — "	— " — "
Механизмы измерения скорости, Правила ЕЭК ООН № 39-00, включая дополнения 1-5	— " — "	E28 39R-00 0461 Ext.4 от 19.11.2012 г.
Оснащение безопасными стеклами, Правила ЕЭК ООН № 43-01	— " — "	E28 43R-01 1029 от 19.11.2012 г.
Оснащение устройствами прямого обзора, Правила ЕЭК ООН № 46-02, включая дополнения 1-4	— " — "	E28 46R-02 0647 Ext.3 от 19.11.2012 г.



к Одобрению типа транспортного средства № E-VY.MT20.B.00067.П1P2

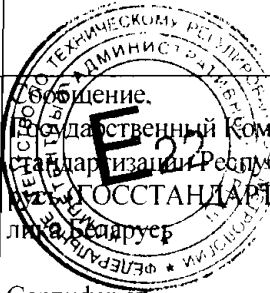
1	2	3
<p>Количество, месторасположение, характеристики и действие устройств освещения и световой сигнализации. Правила ЕЭК ООН № 48-03, включая дополнения 1-3, № 48-05</p>	<p>Сообщение, Государственный Комитет по стандартизации Республики Беларусь (ГОССТАНДАРТ), Республика Беларусь</p>	<p>E28 48R-03 0832 от 24.11.2009 г. E28 48R-05 1013 Ext.1 от 19.11.2012 г.</p>
<p>Внешний шум. Правила ЕЭК ООН № 51-02, включая дополнения 1-4,6</p>	<p>— " — "</p>	<p>E28 51R-02 0472 Ext.1 от 18.04.2008 г.(4?7137) E28 51R-02 0828 от 24.11.2009 г. (4?71V2) E28 51R-02 0941 от 24.10.2011 г. (4?7?W1) E28 51R-02 0937 от 20.10.2011 г. (4?7?P2) E28 51R-02 0959 Ext.1 от 04.01.2013 г. (4?7?W2)</p>
<p>Оснащение шинами, Правила ЕЭК ООН № 54-00, включая дополнение 1-17*</p>	<p>— " — "</p>	<p>E28 R54-00 0550 от 01.06.2011 г.</p>
	<p>Сообщение, RDW, Vehicle Technology Division, Нидерланды</p>	<p>E4-005386 Ext.2 от 30.06.2004 г.</p>
	<p>Сообщение, Федеральное Агентство по техническому регулированию и метрологии, Российская Федерация</p>	<p>E22 000575 от 24.11.2009 г.</p>
	<p>Сообщение, Научно-исследовательский институт шинной промышленности, Российская Федерация</p>	<p>E22 00104 от 17.03.1994 г.</p>
	<p>Сообщение, Государственный комитет Российской Федерации по стандартизации и метрологии (ГОССТАНДАРТ РОССИИ), Российская Федерация</p>	<p>E22 000360 Ext.1 от 05.09.2012 г.</p>
<p>Оснащение сцепными устройствами, Правила ЕЭК ООН № 55-01, включая дополнение 1-1</p>	<p>Сообщение, Государственный Комитет по стандартизации Республики Беларусь (ГОССТАНДАРТ), Республика Беларусь</p>	<p>F28 55R-01 0449 Ext.2 с 19.11.2012 г. (4471??)</p>
	<p>Сообщение, Комитет по стандартизации, метрологии и сертификации при Совете Министров Республики Беларусь (ГОССТАНДАРТ), Республика Беларусь</p>	<p>E28 55R-01 0451 от 11.04.2006 г. (437???, 457???)</p>



к Одобрению типа транспортного средства № E-VY.MT20.B.00067.П1P2

1	2	3
Оснащение задними защитными устройствами грузовых транспортных средств Правила ЕЭК ООН № 58-02	Сообщение, Государственный Комитет по стандартизации Республики Беларусь (ГОССТАНДАРТ), Республика Беларусь	E28 58R-02 1003 Ext.1 от 19.11.2012 г. (кроме 4471??)
Травмобезопасность наружных выступов, Правила ЕЭК ООН № 61-00, включая дополнение 1	— " — "	E28 61R-00 0900 от 05.11.2010 г.
Специальные предупреждающие огни. Правила ЕЭК ООН № 65-00, включая дополнения 1-6	Сообщение, Государственный комитет Российской Федерации по стандартизации и метрологии (ГОССТАНДАРТ РОССИИ), Российская Федерация	E22 65-00 02519 от 27.11.2002 г.
Оснащение боковыми защитными устройствами грузовых транспортных средств Правила ЕЭК ООН № 73-01	Сообщение, Государственный Комитет по стандартизации Республики Беларусь (ГОССТАНДАРТ), Республика Беларусь	E28 73R-01 1022 Ext.1 от 19.11.2012 г. (кроме 4471??)
Рулевое управление. Правила ЕЭК ООН № 79-01, включая дополнения 1-3	— " — "	E28 79R-01 0476 Ext.3 от 19.11.2012 г.
Устройства ограничения максимальной скорости. Правила ЕЭК ООН № 89-00, включая дополнение 1	— " — "	E28 89R-00 0822 Ext. 3 от 19.11.2012 г. (4?71V2) E28 89R-00 0477 от 05.10.2006 г. (4?7137) E28 89R-00 0924 Ext.1 от 20.04.2012 г. (4?7?W1, 4?7?W2) E28 89R-00 0736 Ext.1 от 26.10.2011 г. (4?7?P2)
Боковые габаритные огни. Правила ЕЭК ООН № 91-00, включая дополнение 1-11	— " — "	E28 48R-03 0832 от 24.11.2009 г. E28 48R-05 1013 Ext.1 от 19.11.2012 г.
Оснащение передними защитными устройствами грузовых транспортных средств. Правила ЕЭК ООН № 93-00	— " — "	E28 93/IIIR-00 0603 Ext.3 от 19.11.2012 г.
Светоотражающая маркировка. Правила ЕЭК ООН № 104-00, включая дополнение 1-6	— " — "	E28 48R-03 0832 от 24.11.2009 г. E28 48R-05 1013 Ext.1 от 19.11.2012 г.
Фары ближнего и дальнего света. Правила ЕЭК ООН № 112-00, включая дополнение 1-12	— " — "	— " — "
Уровень шума от качения шин. Правила ЕЭК ООН № 117-00*	Сертификат Орган по сертификации пневматических шин и резинотехнических изделий Ассоциация Организации РОСШТИЗАР, РОСС НХ.0001.П1ПХ12, Российская Федерация	C- DE.11X12.B.00103 от 01.02.2011 г. по 01.02.2015 г.

к Одобрению типа транспортного средства № Е-VY.MT20.B.00067.П1P2

1	2	3
Уровень шума от качения шин, Правила ЕЭК ООН № 117-01* (продолжение)	Сообщение, Федеральное Агентство по техническому регулированию и метрологии, Российская Федерация	E22 117R-01 10001S от 09.02.2010 г.
	Сообщение, Ministerstvo dopravy, post a telekomunikacii Slovenskej republiky, Словакия	E27*117R-01*0084 S*00 от 28.10.2009 г. E27*117R-01*0139 S*00 от 29.09.2010 г. E27*117R-01*0095 S*00 от 04.11.2009 г.
Органы управления транспортных средств - идентификация, Правила ЕЭК ООН № 121-00, включая дополнения 1-2	Сообщение, Государственный Комитет по стандартизации Республики Беларусь (ГОССТАНДАРТ), Республика Беларусь	E28 121R-00 0650 Ext.1 от 19.11.2012 г.
Системы отопления, Правила ЕЭК ООН № 122-00, включая дополнение 1	— " — "	E28 122R-00 0721 Ext.1 от 19.11.2012 г.
Внутренний шум, п. 2 Приложения 3 к техническому регламенту о безопасности колесных транспортных средств (ГОСТ Р 51616-2000)	Сертификат, ОС «МАДИ-ФОНД», РОСС RU.0001.11MT20, Российская Федерация	C- VY.MT20.B.12070 от 14.11.2012 г. по 14.11.2015 г. (4?71V2) РОСС VY.MT20.B12084 от 21.09.2010 г. по 20.09.2013 г. (4?7137) C- VY.MT20.B.10509 от 27.09.2011 г. по 26.09.2014 г. (4?7?W1) C- VY.MT20.B.10694 от 10.11.2011 г. по 10.11.2014 г. (4?7?P2) <u>C- VY.MT20.B.12631</u> от 27.12.2012 г. по 31.12.2015 г. (4?7?W2)
Содержание вредных веществ в воздухе кабины водителя, п. 3 Приложения 3 к техническому регламенту о безопасности колесных транспортных средств	— " — "	C- VY.MT20.B.10512 от 20.09.2011 г. по 19.09.2014 г.
Выбросы вредных (загрязняющих) веществ, Технический регламент "О требованиях к выбросам автомобильной техникой, выпускаемой в обращение на территории Российской Федерации, вредных (загрязняющих) веществ", пункт 8в: Правила ЕЭК ООН №№ 24-03, 49-05B1 (Экологический класс 4)	Сообщение, Государственный Комитет по стандартизации Республики Беларусь (ГОССТАНДАРТ), Республика Беларусь  Сертификат, ОС «МАДИ-ФОНД», РОСС RU.0001.11MT20, Российская Федерация	E28 24R-03 0708 от 18.04.2008 г. (4?7137) C- VY.MT20.B.01188 от 23.12.2011 г. по 31.12.2014 г. (4?7137) C- VY.MT20.B.01174 от 11.11.2011 г. по 31.12.2014 г. (4?7?P2)

к Одобрению типа транспортного средства № Е-VY.MT20.B.00067.П1P2

1	2	3
пункт 8в: Правила ЕЭК ООН №№ 24-03, 49-04B1 (Экологический класс 4)	Сертификат, ОС «МАДИ-ФОНД», РОСС RU.0001.11MT20, Российская Федерация	C-VY.MT20.B.01172 от 20.09.2011 г. по 31.12.2014 г. (4?7?W1) C-VY.MT20.B.01189 от 27.12.2011 г. по 31.12.2014 г. (4?7?W2)
пункт 8г: Правила ЕЭК ООН №№ 24-03, 49-05B2 (Экологический класс 5)	Сообщение, Государственный Комитет по стандартизации Республики Беларусь (ГОССТАНДАРТ), Республика Беларусь	E28 24R-03 0830 Ext.1 от 02.11.2010 г. E28 49RG-05 0831 Ext.1 от 02.11.2010 г. (4?71V2)
Управляемость и устойчивость, п. 4 Приложения 3 к техническому регламенту о безопасности колесных транспортных средств (ГОСТ Р 52302-2004)	Сертификат, ОС «МАДИ-ФОНД», РОСС RU.0001.11MT20, Российская Федерация	РОСС VY.MT20.B11578 от 10.07.2010 г. по 09.07.2013 г.
Передняя обзорность, п. 5 Приложения 3 к техническому регламенту о безопасности колесных транспортных средств	— " — "	C-VY.MT20.B.11716 от 22.05.2012 г. по 22.05.2015 г.
Вентиляция, отопление и кондиционирование, п. 6 Приложения 3 к техническому регламенту о безопасности колесных транспортных средств	— " — "	C-VY.MT20.B.11717 от 22.05.2012 г. по 22.05.2015 г.
Защита от разбрызгивания из под колес, п. 9 Приложения 3 к техническому регламенту о безопасности колесных транспортных средств**	— " — "	C-VY.MT20.B.11979 от 25.07.2012 г. по 25.07.2015 г.
Требования к автосамосвалам, п. 1.7 Приложения 6 к техническому регламенту о безопасности колесных транспортных средств (ГОСТ 27472-87)	— " — "	РОСС VY.MT20.B12075 от 21.09.2010 г. по 20.09.2013 г.
Требования к автоэвакуаторам, п. 1.9 Приложения 6 к техническому регламенту о безопасности колесных транспортных средств (ГОСТ 27472-87)	Сертификат, Орган по сертификации специализированных транспортных средств строительств. машин АНО по сертификации продукции и услуг «ТРАНССДГМТЕСТ», РОСС RU.0001.11MT21, Российская Федерация	РОСС VY.MT21.B00712 от 10.09.2010 г. по 10.09.2013 г.

к Одобрению типа транспортного средства № Е-VY.MT20.B.00067.П1Р2

1	2	3
Требования к транспортным средствам –фургонам для перевозки пищевых продуктов, п. 1.23 Приложения 6 к техническому регламенту о безопасности колесных транспортных средств	Сертификат, ОС «МАДИ-ФОНД», РОСС RU.0001.11MT20, Российская Федерация	C-VY.MT20.B.10709 от 11.11.2011 г. по 10.11.2014 г.
Маркировка и возможность идентификации, Приложение № 8 к техническому регламенту о безопасности колесных транспортных средств	— " — " —	C- VY.MT20.B.10513 от 20.09.2011 г. по 19.09.2014 г. C- VY.MT20.B.10514 от 20.09.2011 г. по 19.09.2014 г.

* - допускается установка шин, соответствующих критериям размерности, минимально допустимого индекса нагрузки, минимальной скоростной категории и имеющих отличные от указанных подтверждающие соответствие документы, при наличии на шинах маркировки по Правилам ЕЭК ООН № 54, а также по Правилам ЕЭК ООН № 117 или Директиве ЕС 92/23 (со знаком "s", подтверждающим соответствие требованиям в отношении шума шин), при условии предоставления в орган по сертификации информации об указанной маркировке.

** - применяется с 01.01.2014 г.



Руководитель органа по сертификации

[Handwritten signature]
коппись

А.М.Иванов
инициалы, фамилия

SERIALIZED
 КОМПЕТЕНТНЫЙ ЦЕНТР ПО ТЕХНИЧЕСКОМУ РЕГЛАМЕНТИРОВАНИЮ И СЕРТИФИКАЦИИ

ОПИСАНИЕ МАРКИРОВКИ ТРАНСПОРТНОГО СРЕДСТВА

1. Место расположения и форма знака обращения на рынке

Рядом с табличкой изготовителя

Знак обращения на рынке выполнен в соответствии с Постановлением Правительства Российской Федерации от 19 ноября 2003 г. № 696.

2. Место расположения таблички изготовителя

На щитке передка кабины, с правой стороны под облицовкой или в нижней части правого дверного проема

3. Место расположения идентификационного номера:

3.1 На табличке изготовителя

3.2 С правой стороны, в задней части рамы, на лонжероне

4. Структура и содержание идентификационного номера транспортного средства:

1	2	3	4	5	6	7	8	9	10	11	12	13	14	15	16	17
Y	3	M	4	?	7	?	?	?	?	?	?	?	?	?	?	?

поз. 1 - 3: **Y3M** – международный идентификационный код изготовителя (WMI) – ОАО «МАЗ» - управляющая компания холдинга «БЕЛАВТОМАЗ». Республика Беларусь

поз. 4 - 9: **47777?** – модификация транспортного средства

поз. 10: **?** - год выпуска согласно Таблице 1 Приложения № 8 к техническому регламенту о безопасности колесных транспортных средств

поз. 11 - 17: **?** - производственный номер транспортного средства

Руководитель органа по сертификации



А.М.Иванов

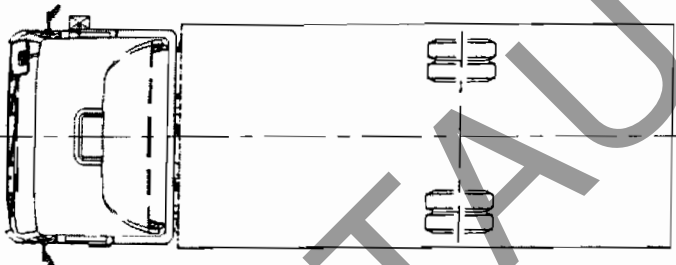
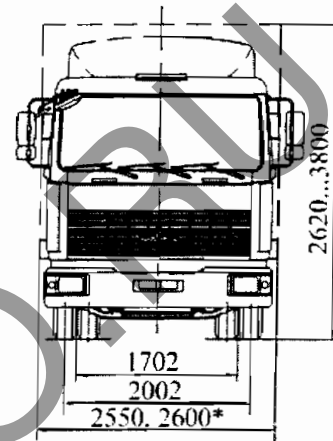
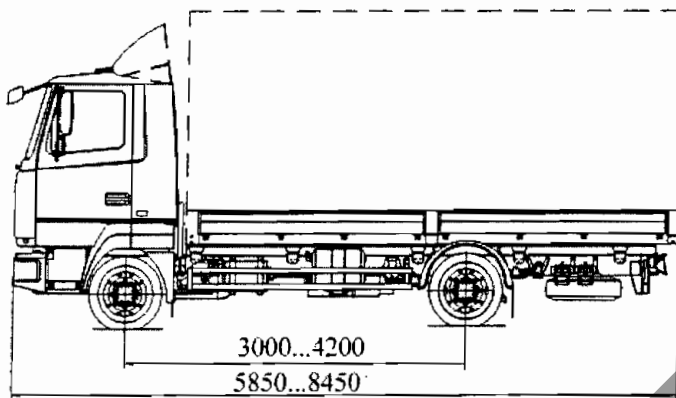
инициалы, фамилия



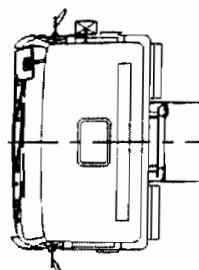
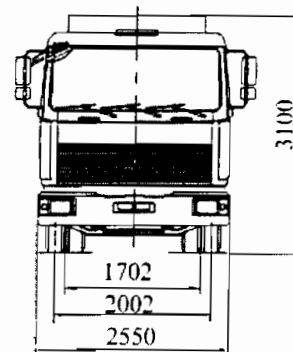
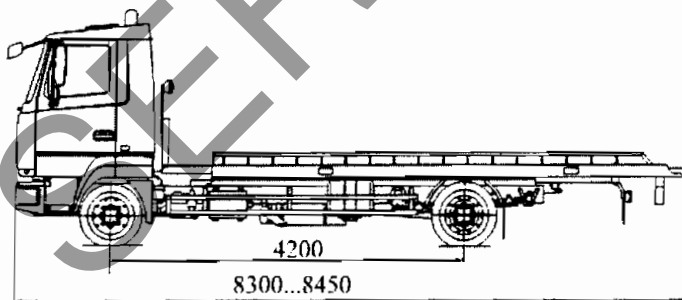
к Одобрению типа транспортного средства № E-VU.MT20.V.00067.П1Р2

ОБЩИЙ ВИД ТРАНСПОРТНОГО СРЕДСТВА

**МАЗ, тип 4371, модификации 437137, 4371V2, 4371W1, 4371W2, 4371P2
(фургон, бортовой, бортовой с тентом)**



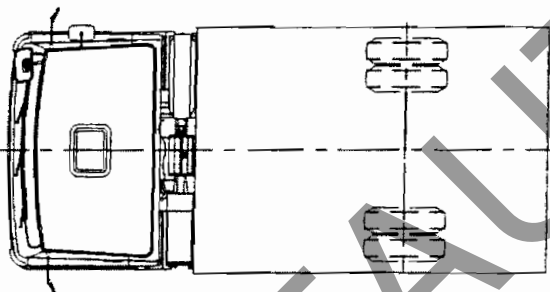
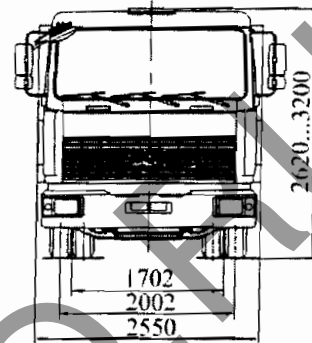
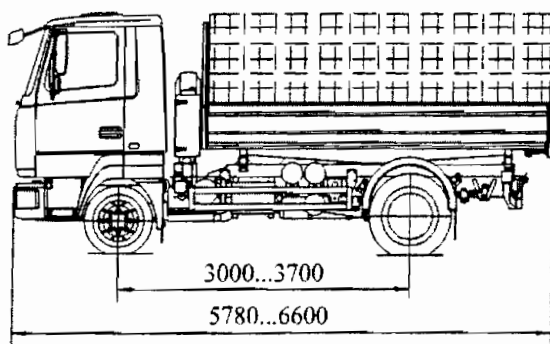
**МАЗ, тип 4371, модификации 437137, 4371V2, 4371W1, 4371W2, 4371P2
(эвакуатор)**



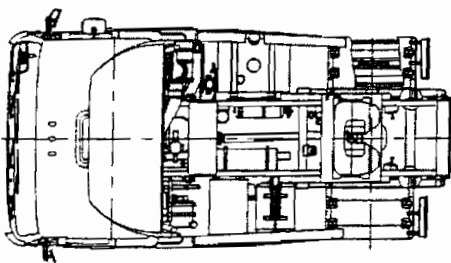
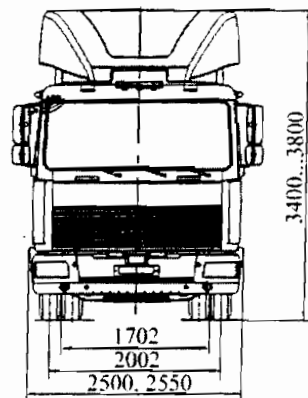
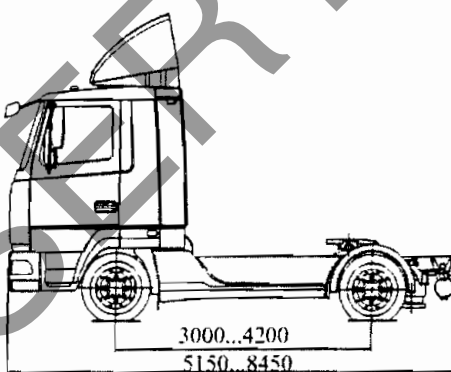
к Одобрению типа транспортного средства № Е-ВУ.МТ20.В.00067.П1Р2

ОБЩИЙ ВИД ТРАНСПОРТНОГО СРЕДСТВА

МАЗ, тип 4571, модификации 457137, 4571V2, 4571W1, 4571W2, 4571P2

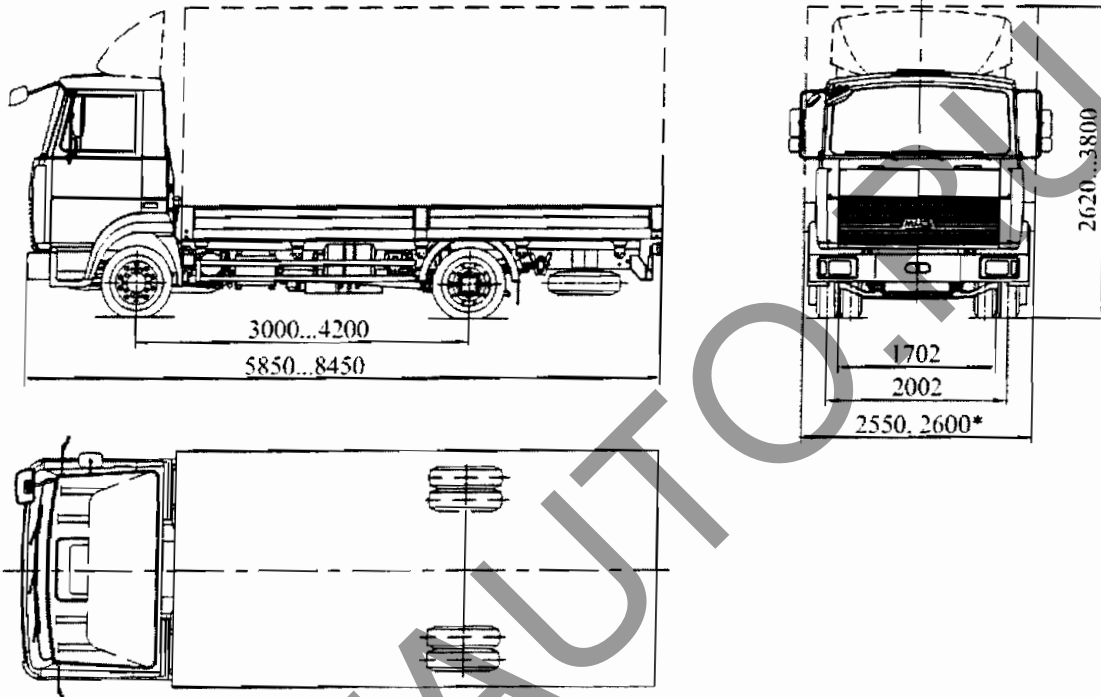


МАЗ, тип 4471, модификации 447137, 4471V2, 4471W1, 4471W2, 4471P2



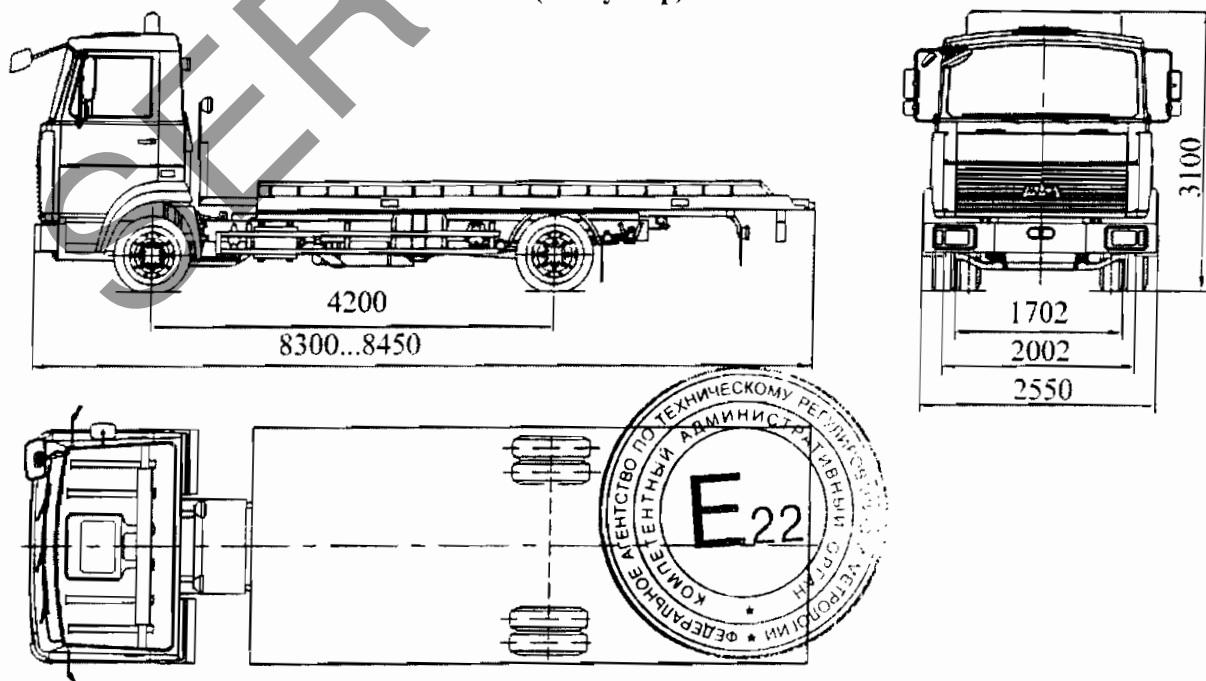
ОБЩИЙ ВИД ТРАНСПОРТНОГО СРЕДСТВА

**МАЗ , тип 4370, модификации 4370W1, 4370W2, 4370P2
(фургон, бортовой, бортовой с тентом)**



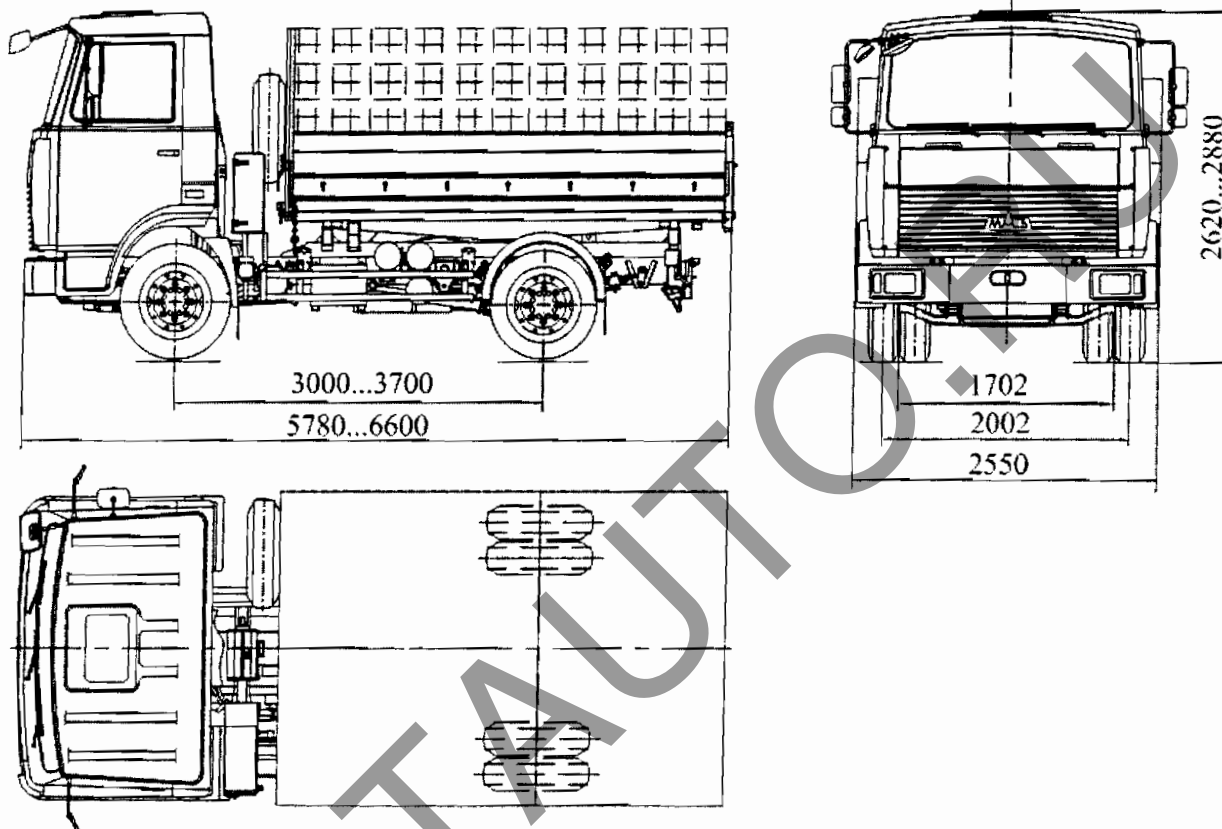
ОБЩИЙ ВИД ТРАНСПОРТНОГО СРЕДСТВА

**МАЗ, тип 4370, модификации 4370W1, 4370W2, 4370P2
(эвакуатор)**



ОБЩИЙ ВИД ТРАНСПОРТНОГО СРЕДСТВА

МАЗ, тип 4570, модификации 4570W1, 4570W2, 4570P2



Оригинал получен *К. Ханнаров*
28.02.2013

Приложение № _____
к Одобрению типа транспортного средства № _____

Стр. _____

SERTAUTO.RU

