

РОССИЙСКАЯ ФЕДЕРАЦИЯ

ОДОБРЕНИЕ ТИПА ТРАНСПОРТНОГО СРЕДСТВА

0007846

№ E-RU.MT02.B.00320.PЗИ1

Срок действия с 1 апреля 2013 по 28 декабря 2014

ОРГАН ПО СЕРТИФИКАЦИИ

механических транспортных средств и прицепов, их составных частей и предметов оборудования
"САТР-ФОНД" Межотраслевого Фонда "Сертификация автотранспорта САТР" (ОС "САТР-ФОНД")
125480, г. Москва, ул. Героев Панфиловцев, 24, ОГРН: 1027739132530
№ РОСС RU.0001.11MT02 от 04.06.2009 г. до 04.06.2014 г.
тел.: (495) 454-42-27, факс: (495) 454-72-12, e-mail: mail@satrfond.ru

ТРАНСПОРТНЫЕ СРЕДСТВА

МАРКА	Урал
КОММЕРЧЕСКОЕ НАИМЕНОВАНИЕ	Автоцистерна пожарная АЦ-8,0-70 (63701) - только для 63701-0952
ТИП	6370
МОДИФИКАЦИИ	6370-0121, 6370-0121-01, 63701-0911, 63701-0952, 63704-0151
КАТЕГОРИЯ	N ₃ G
ЭКОЛОГИЧЕСКИЙ КЛАСС	4
КОД ОКП / ТН ВЭД	45 1156 / 8704 23 – для мод. 6370-0121, 6370-0121-01 45 1116 / 8704 23 – для мод. 63701-0911 45 1136 / 8701 20 – для мод. 63704-0151 48 5411 / 8705 30 – для мод. 63701-0952
ЗАЯВИТЕЛЬ И ЕГО АДРЕС	Открытое акционерное общество "Автомобильный завод "УРАЛ" (ОАО "Автомобильный завод "УРАЛ"), 456304, Челябинская область, г. Миасс, проспект Автозаводцев, д. 1, Российская Федерация ОГРН: 1027400870826, тел.: (3513) 29 74 21, факс: (3513) 55 16 37
ИЗГОТОВИТЕЛЬ И ЕГО АДРЕС	Открытое акционерное общество "Автомобильный завод "УРАЛ" (ОАО "Автомобильный завод "УРАЛ"), 456304, Челябинская область, г. Миасс, проспект Автозаводцев, д. 1, Российская Федерация ОГРН: 1027400870826, тел.: (3513) 29 74 21, факс: (3513) 55 16 37
ПРЕДСТАВИТЕЛЬ ИЗГОТОВИТЕЛЯ И ЕГО АДРЕС	_____
СБОРОЧНЫЙ ЗАВОД И ЕГО АДРЕС	456304, Челябинская обл., г. Миасс, проспект Автозаводцев, д. 1, Российская Федерация
ПОСТАВЩИК СБОРОЧНЫХ КОМПЛЕКТОВ И ЕГО АДРЕС	_____

соответствуют установленным в Российской Федерации требованиям технического регламента о безопасности колесных транспортных средств.

Действие данного ОДОБРЕНИЯ ТИПА ТРАНСПОРТНОГО СРЕДСТВА распространяется на серийно выпускаемую продукцию.

Данное ОДОБРЕНИЕ ТИПА ТРАНСПОРТНОГО СРЕДСТВА без приложений недействительно.

Приложение № 1. Общие характеристики транспортного средства

Приложение № 2. Перечень документов, явившихся основанием для оформления ОДОБРЕНИЯ ТИПА ТРАНСПОРТНОГО СРЕДСТВА

Приложение № 3. Описание маркировки транспортного средства

Приложение № 4. Общий вид транспортного средства на четырех страницах

ДОПОЛНИТЕЛЬНАЯ ИНФОРМАЦИЯ

Транспортные средства не предназначены для перевозки опасных грузов.

В случае превышения параметров, указанных в пунктах 3.1 и 3.2 Приложения № 4 к техническому регламенту о безопасности колесных транспортных средств, для передвижения транспортных средств по территории Российской Федерации необходимо оформление специального разрешения.

Руководитель органа по сертификации



подпись

Б.В. Кисуленко

инициалы, фамилия

ОДОБРЕНИЕ ТИПА ТРАНСПОРТНОГО СРЕДСТВА УТВЕРЖДЕНО.

Внесена запись в реестр за № Е-RU.MT02.B.00320.PЗИ1 от 1 апреля 2013

Заместитель руководителя

РОССТАНДАРТА

наименование федерального органа
исполнительной власти, выполняющего функции
компетентного административного органа
Российской Федерации в соответствии
с Женевским Соглашением 1958 года



подпись

А.В. Зажигалкин

инициалы, фамилия

к Одобрению типа транспортного средства № E-RU.MT02.B.00320.PЗИ1

ОБЩИЕ ХАРАКТЕРИСТИКИ ТРАНСПОРТНОГО СРЕДСТВА

Колесная формула / ведущие колеса 6 × 6 / все
 Схема компоновки транспортного средства кабина над двигателем
 Расположение двигателя переднее продольное
 Исполнение загрузочного пространства для мод. 6370-0121, 6370-0121-01 – металлическая самосвальная платформа с задней разгрузкой;
 для мод. 63701-0911 – металлическая бортовая платформа с задним и боковыми откидными бортами, с тентом;
 для мод. 63701-0952 – автоцистерна пожарная;
 для мод. 63704-0151 – седельно-сцепное устройство

Кабина цельнометаллическая, двухдверная, двухместная, опрокидывающаяся вперед, со спальным местом (для всех) + кабина боевого расчета, двухдверная, четырехместная (для мод. 63701-0952)

Для модификаций:	6370-0121, 6370-0121-01	63701-0911	63701-0952	63704-0151
Габаритные размеры, мм				
– длина	8160	9750	9920	7740
– ширина		2550		
– высота	3450	3800	3580	3300
База, мм	3825 + 1440	4680 + 1440	4680 + 1440	3825 + 1440
Колея передних / задних колес, мм	2100 / 2100			
Масса транспортного средства в снаряженном состоянии, кг	13925	12675	16075	11325...12000
Полная масса транспортного средства, кг				
– технически допустимая	33500...34500		25000	33500...34500
– разрешенная	25000			
Максимальная осевая масса, кг				
– на переднюю ось	технически допустимая 7500...8500		7500	7500...8500
	разрешенная	11500		
– на заднюю тележку	технически допустимая 26000		17500	26000
	разрешенная	18000		
Максимальная масса прицепа/полуприцепа, кг	41500...42500	41500...42500	буксировка прицепа не предусмотрена	63925...64600
Максимальная масса автопоезда, кг				
– технически допустимая	76000	76000		76000
– разрешенная	40000			
Для модификаций:	6370-0121, 63701-0911, 63701-0952, 63704-0151		6370-0121-01	
Двигатель (марка, тип)	ЯМЗ-652 и его комплектации с ЯМЗ-652-01 по ЯМЗ-652-99		ЯМЗ-6521 и его комплектации с ЯМЗ-6521-01 по ЯМЗ-6521-99	
	четырёхтактный дизель			
– количество и расположение цилиндров	6, рядное			
– рабочий объем цилиндров, см ³	11120			
– степень сжатия	16.4			

к Одобрению типа транспортного средства № E-RU.MT02.B.00320.P3I1

Для модификаций с двигателями:	ЯМЗ-652	ЯМЗ-6521
Максимальная мощность, кВт (мин ⁻¹) по ГОСТ 14846-81	303 (1875...1925)	266 (1875...1925)
Максимальный крутящий момент, Н·м (мин ⁻¹)	1870 (1100...1400)	1670 (1100...1400)
Топливо	дизельное	
Система питания (тип)	впрыскивание топлива под давлением	
Блок управления (маркировка)	BOSCH, EDC7UC31	
ТНВД (тип, маркировка)	BOSCH, 650.1111005 (0 445 020 086)	
Форсунки (тип, маркировка)	BOSCH, 650.1112010 (0 445 120 142) модели CRIN2	
Нагнетатель воздуха (тип, маркировка)	BorgWarner, S400/91H39CBAMM/1.10CJ2, 650.1118011 (5010412597) или 650.1118011-01 модели ТКР-90-2, ЗАО «НПО «Турботехника» или 650.1118011-02, модели C31, CZ	
Воздушный фильтр (тип, маркировка)	7511.1109010 или 8421.1109010-10 или 8421.1109010-27	
Система выпуска и нейтрализации отработавших газов	один глушитель; система нейтрализации отсутствует	
Глушитель (маркировка)	УралАЗ или ООО "ЗТЕ", 63685-1201010, или ООО "НТЦ МСП", 36.1201010-02, или RENAULT, 5010317468	

Для модификаций:	6370-0121, 63701-0911, 63701-0952, 63704-0151	6370-0121-01
Трансмиссия (тип)	механическая	
Сцепление (марка, тип)	ZF SACHS, MFZ 430, сухое, однодисковое	
Коробка передач (марка, тип)	ZF 16 S 2220 TD, ZF 16 S 2220 TO ZF 16 S 1820 TO	ZF 16 S 1820 TO
	с ручным управлением	

Для коробок передач:	ZF 16 S 2220 TD	ZF 16 S 2220 TO	ZF 16 S 1820 TO
- число передач	вперед - 16, назад - 2		
- передаточные числа	низшее	высшее	низшее
	низшее	высшее	низшее
	высшее	низшее	высшее
	16.41	13.80	13.80
	11.28	9.49	9.49
	7.76	6.53	6.53
	5.43	4.57	4.57
	3.59	3.02	3.02
	2.47	2.08	2.08
	1.70	1.43	1.43
	1.19	1.00	1.00
	15.36	12.92	12.92
	10.80	10.80	10.80
Раздаточная коробка (тип, маркировка)	ZF, VG2000, механическая, с цилиндрическим блокируемым межосевым дифференциалом		
- число передач	2		
- передаточные числа			
	высшее -	0.890	
	низшее -	1.536	
Главная передача (тип, маркировка)	РАВА, двойная, разнесенная, с блокируемым межколесным дифференциалом		
- передаточное число	6.135 или 6.27 или 6.667 или 6.984		

Подвеска

Передняя (описание)

зависимая, на двух продольных параболических или полуэллиптических рессорах, с гидравлическими телескопическими амортизаторами, со стабилизатором поперечной устойчивости

к Одобрению типа транспортного средства № Е-RU.MT02.B.00320.PЗИI

Задняя (описание) зависимая, балансирная, на двух продольных полуэллиптических рессорах с реактивными штангами, со стабилизаторами поперечной устойчивости на среднем и заднем мостах

Рулевое управление (описание) с гидроусилителем
 – рулевой механизм (тип, маркировка) RBL, С-700К или С-700V, "винт-шариковая гайка-рейка-сектор"

Тормозные системы

Рабочая (описание) пневматический трехконтурный привод с разделением на контуры по осям, с АБС; тормозные механизмы всех колес - барабанные

Запасная (описание) каждый контур рабочей тормозной системы

Стояночная (описание) привод от пружинных энергоаккумуляторов к тормозным механизмам колес задней тележки, управление пневматическое

Вспомогательная (износостойкая) (описание) моторный тормоз-замедлитель

– компрессор (маркировка) KNORR-BREMSE, SEB01545-LP4851

– тормозные камеры (маркировка) КЗТАА (661-3519210-45), 24 или (661-3519210-80) или Wabco, (423 106 900 0), 24 или (925 106 200 0), 30x30 или (925 432 000 0) или (925 492 000 0) или (923 492 000 0) или (423 107 298 0), 30

Knorr Bremse, (BX 3535 П33442А), 24 или (BZ 9646 П32128), 30x30

Шины	размерность	минимально допустимый индекс нагрузки	скоростная категория	статический радиус, мм
	16.00 R20	173	F	615
	425/95 R20 (16.00R20)	173	G	615
	D990 16.00R20	173	F	615

Оборудование транспортного средства

для мод. 63701-0952 – лафетный ствол, насос Jonstadt 4000, рукава пожарные, специальный предупреждающий огонь (световая балка) "Премьер", заблокированный с сигнальной громкоговорящей установкой "Смерч", пенобак емкостью 1000 литров, цистерна для воды емкостью не менее 8000 литров

по заказу: система регулирования давления воздуха в шинах с ручным управлением

Руководитель органа по сертификации



подпись

Б.В. Кисуленко

инициалы, фамилия

ОПИСАНИЕ МАРКИРОВКИ ТРАНСПОРТНОГО СРЕДСТВА

1. Место расположения и форма знака обращения на рынке:
Рядом с табличкой изготовителя.
Знак обращения на рынке выполнен в соответствии с Постановлением Правительства Российской Федерации от 19 ноября 2003 г. № 696.
2. Место расположения таблички изготовителя:
На панели щитка правой подножки.
3. Место расположения идентификационного номера:
 - 3.1. На табличке изготовителя.
 - 3.2. На правом лонжероне рамы, в задней части.
4. Структура и содержание идентификационного номера (номеров) транспортных средств:

1	2	3	4	5	6	7	8	9	10	11	12	13	14	15	16	17
X	1	P	6	3	7	0	?	0	?	?	?	?	?	?	?	?

- поз. 1 - 3: Международный идентификационный код изготовителя (WMI):
X1P – ОАО "Автомобильный завод "УРАЛ" (Российская Федерация).
- поз. 4 - 9: Код типа транспортного средства.
637000 – Урал-6370-0121, Урал-6370-0121-01;
637010 – Урал-63701-0911, Урал-63701-0952;
637040 – Урал-63704-0151.
- поз. 10: Год выпуска согласно Таблице 1 Приложения № 8 к техническому регламенту о безопасности колесных транспортных средств.
- поз. 11 - 17: Производственный номер транспортного средства.

Руководитель органа по сертификации



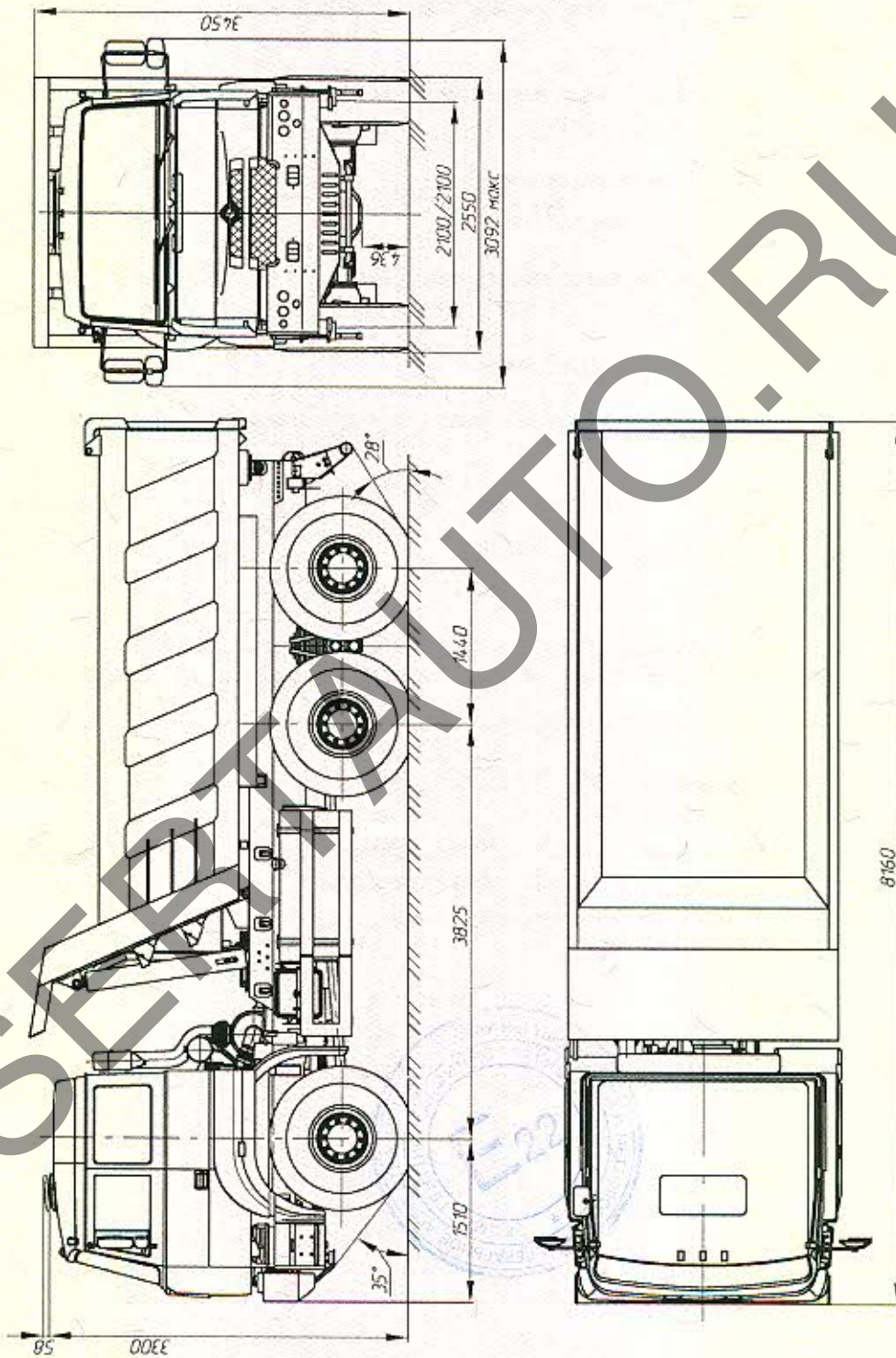
подпись

Б.В. Кисуленко

инициалы, фамилия

к Одобрению типа транспортного средства № E-RU.MT02.B.00320.P3I1

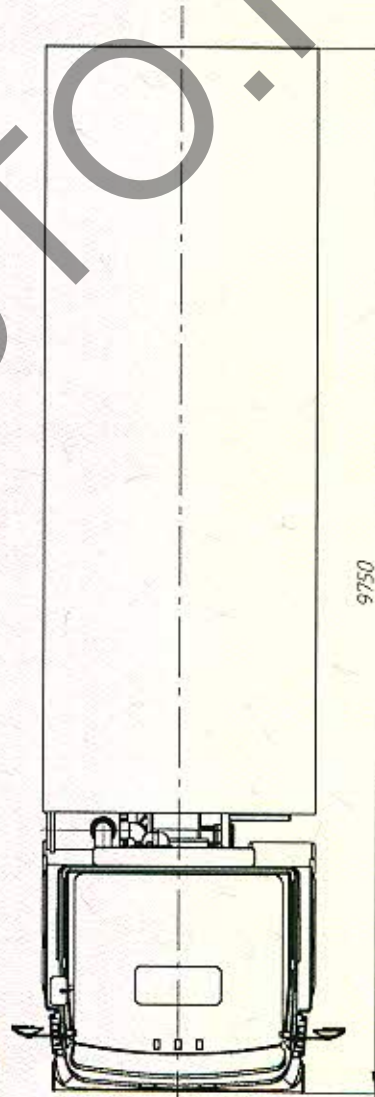
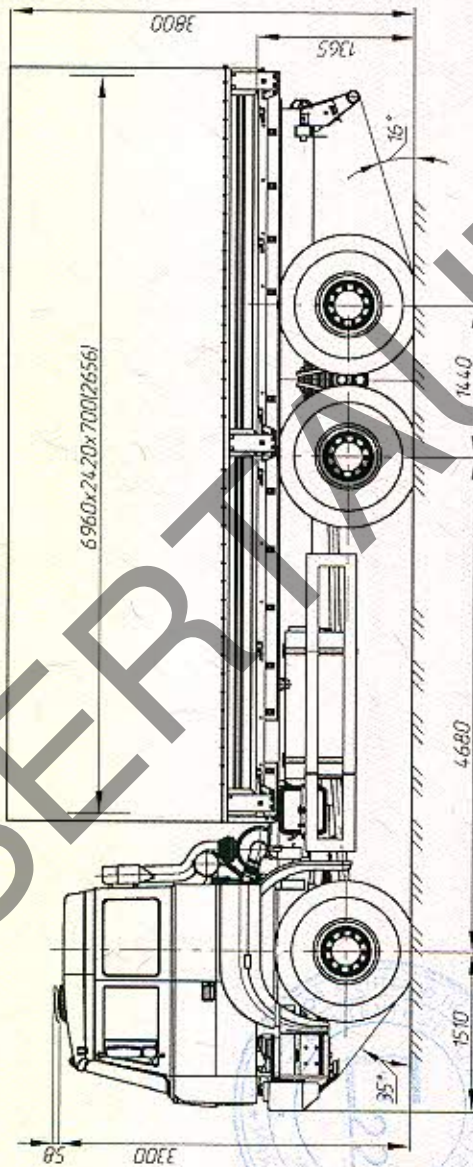
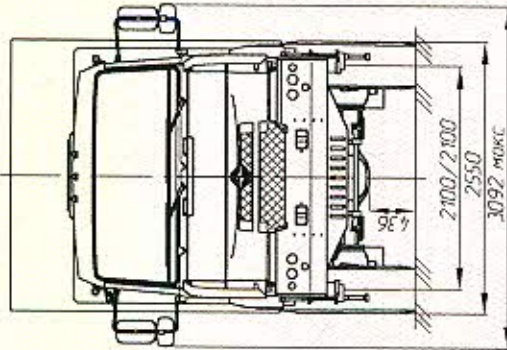
ОБЩИЙ ВИД ТРАНСПОРТНОГО СРЕДСТВА
Урал типа 6370, модификаций 6370-0121, 6370-0121-01



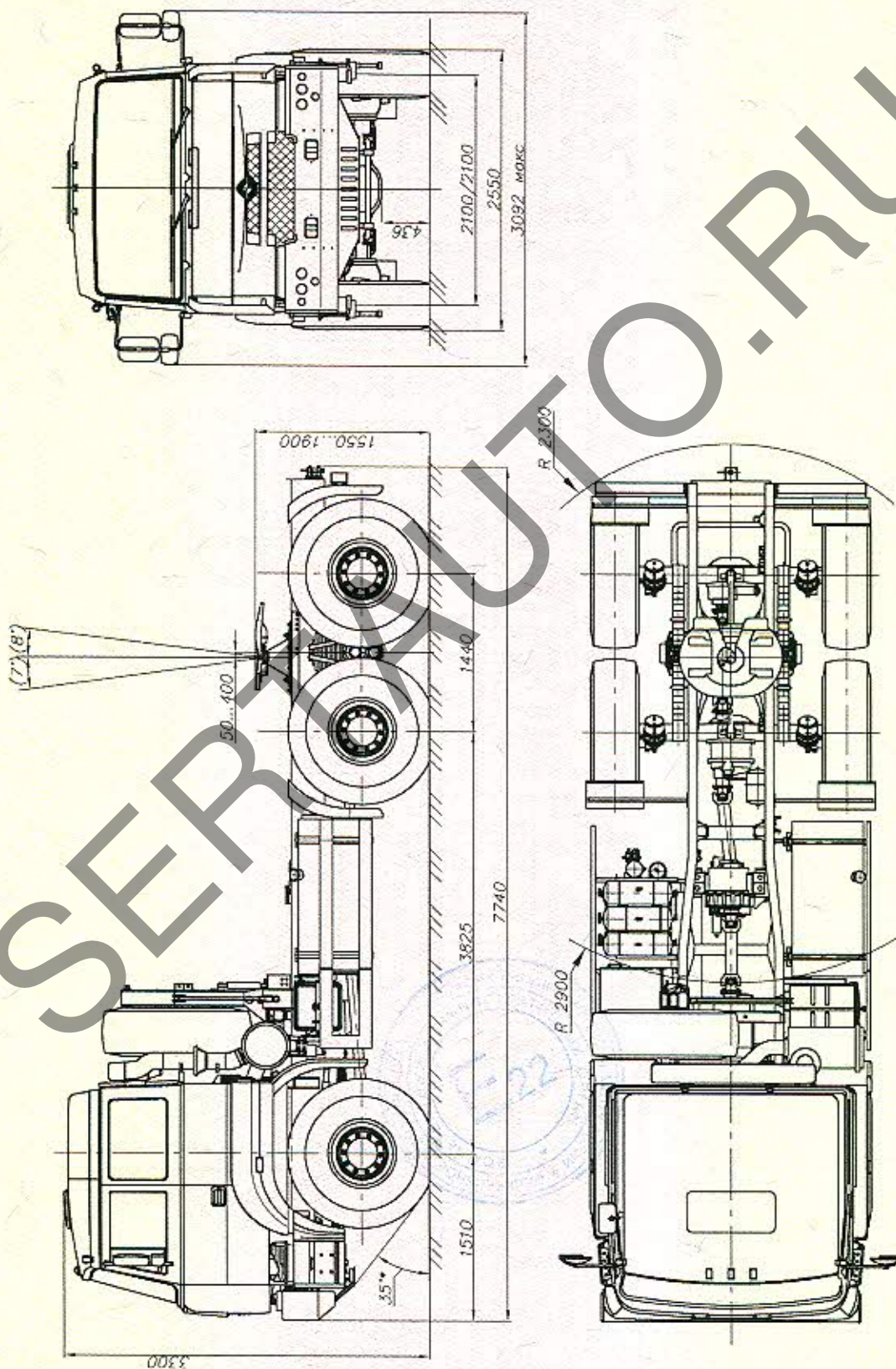
к Одобрению типа транспортного средства № E-RU.MT02.B.00320.P3I1

ОБЩИЙ ВИД ТРАНСПОРТНОГО СРЕДСТВА

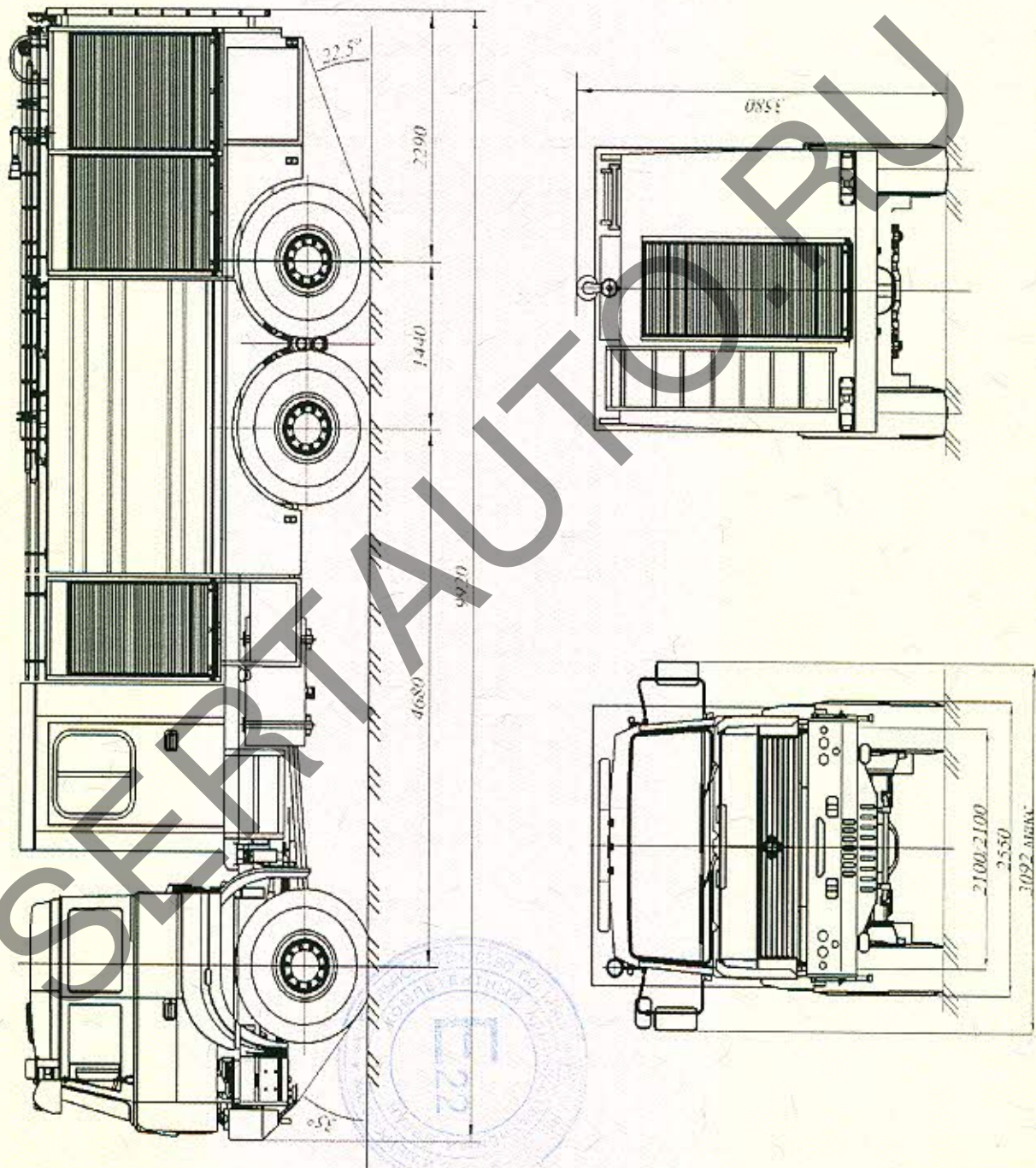
Урал типа 6370, модификации 63701-0911



ОБЩИЙ ВИД ТРАНСПОРТНОГО СРЕДСТВА
Урал типа 6370, модификации 63704-0151



ОБЩИЙ ВИД ТРАНСПОРТНОГО СРЕДСТВА
Урал типа 6370, модификации 63701-0952



Приложение № _____

Стр. _____

к Одобрению типа транспортного средства № _____

SERTAUTO.RU