

РОССИЙСКАЯ ФЕДЕРАЦИЯ

ОДОБРЕНИЕ ТИПА ТРАНСПОРТНОГО СРЕДСТВА

0007997

№ E-RU.MT02.B.00329.P2

Срок действия с 25 июня 2013 по 31 декабря 2014

ОРГАН ПО СЕРТИФИКАЦИИ

механических транспортных средств и прицепов, их составных частей и предметов оборудования
 «САТР-ФОНД» Межотраслевого Фонда «Сертификация автотранспорта САТР» (ОС «САТР-ФОНД»)
 125480, г. Москва, ул. Героев Панфиловцев, 24, ОГРН: 1027739132530
 № РОСС RU.0001.11MT02 от 04.06.2009 г. до 04.06.2014 г.
 тел.: (495) 454-42-27, факс: (495) 454-72-12, e-mail: mail@satrfond.ru

ТРАНСПОРТНЫЕ СРЕДСТВА

МАРКА	GEELY	
КОММЕРЧЕСКОЕ НАИМЕНОВАНИЕ	EMGRAND EC7 (FE-1)	EMGRAND EC7 (FE-2)
ТИП	2157	
МОДИФИКАЦИИ	215710-0000010, 215711-0000010	215720-0000010, 215721-0000010
КАТЕГОРИЯ	M ₁	
ЭКОЛОГИЧЕСКИЙ КЛАСС	4	
КОД ОКП/ТН ВЭД	45 1421 / 8703 22 (для мод. 215710-0000010, 215720-0000010) 45 1431 / 8703 23 (для мод. 215711-0000010, 215721-0000010)	
ЗАЯВИТЕЛЬ И ЕГО АДРЕС	Общество с ограниченной ответственностью "ДЖИЛИ-МОТОРС" (ООО "ДЖИЛИ-МОТОРС"), 129226, г. Москва, ул. 1-я Леонова, д. 22, Российская Федерация, ОГРН: 1097746264406, тел./факс +7-499-769-5033	
ИЗГОТОВИТЕЛЬ И ЕГО АДРЕС	Общество с ограниченной ответственностью автомобильная компания "ДерВейс" (ООО АК "ДерВейс"), 369005, г. Черкесск, ул. Подгорная, д. 134В, Карачаево-Черкесская Республика, Российская Федерация, ОГРН: 1020900515305, тел./факс: (8782) 20-30-24	
ПРЕДСТАВИТЕЛЬ ИЗГОТОВИТЕЛЯ И ЕГО АДРЕС	Общество с ограниченной ответственностью "ДЖИЛИ-МОТОРС" (ООО "ДЖИЛИ-МОТОРС"), 129226, г. Москва, ул. 1-я Леонова, д. 22, Российская Федерация, ОГРН: 1097746264406, тел./факс +7-499-769-5033	
СБОРОЧНЫЙ ЗАВОД И ЕГО АДРЕС	369005, г. Черкесск, ул. Подгорная, д. 134В, Карачаево-Черкесская Республика, Российская Федерация	
ПОСТАВЩИК СБОРОЧНЫХ КОМПЛЕКТОВ И ЕГО АДРЕС	—	



соответствуют установленным в Российской Федерации требованиям технического регламента о безопасности колесных транспортных средств.

Действие данного ОДОБРЕНИЯ ТИПА ТРАНСПОРТНОГО СРЕДСТВА распространяется на серийно выпускаемую продукцию.

Данное ОДОБРЕНИЕ ТИПА ТРАНСПОРТНОГО СРЕДСТВА без приложений недействительно.

Приложение № 1. Общие характеристики транспортного средства

Приложение № 2. Перечень документов, явившихся основанием для оформления ОДОБРЕНИЯ ТИПА ТРАНСПОРТНОГО СРЕДСТВА

Приложение № 3. Описание маркировки транспортного средства

Приложение № 4. Общий вид транспортного средства на двух страницах

ДОПОЛНИТЕЛЬНАЯ ИНФОРМАЦИЯ

Транспортные средства не предназначены для коммерческих перевозок пассажиров.

Руководитель органа по сертификации



подпись

Б.В. Кисуленко

инициалы, фамилия

ОДОБРЕНИЕ ТИПА ТРАНСПОРТНОГО СРЕДСТВА УТВЕРЖДЕНО.

Внесена запись в реестр за № E-RU.MT02.V.00329.P2 от 21 июня 2013

Заместитель руководителя

РОССТАНДАРТА

наименование федерального органа исполнительной власти, выполняющего функции компетентного административного органа Российской Федерации в соответствии с Женевским Соглашением 1958 года



А.В. Зажигалкин

инициалы, фамилия

к Одобрению типа транспортного средства № E-RU.MT02.B.00329.P2

ОБЩИЕ ХАРАКТЕРИСТИКИ ТРАНСПОРТНОГО СРЕДСТВА

Колесная формула / ведущие колеса 4 x 2 / передние
 Схема компоновки транспортного средства переднеприводная
 Расположение двигателя переднее поперечное

для модификаций:	215710-0000010, 215711-0000010	215720-0000010, 215721-0000010
Тип кузова/количество дверей	цельнометаллический, несущий, седан / 4	цельнометаллический, несущий, хэтчбек / 5
Количество мест для сидения	5 (первый ряд – 2, второй ряд – 3)	5 (первый ряд – 2, второй ряд – 3)
Габаритные размеры, мм		
– длина	4635	4397
– ширина	1789	1789
– высота	1470	1470
База, мм	2650	2650
Колея передних / задних колес, мм	1502 / 1492	1502 / 1492
Масса транспортного средства в снаряженном состоянии, кг	1355...1385	1341...1375
Полная масса транспортного средства, кг (технически допустимая)	1690...1720	1676...1710
Максимальная осевая масса (технически допустимая)		
– на переднюю ось, кг	892...913	895...906
– на заднюю ось, кг	798...807	781...804
Максимальная масса прицепа, кг	буксировка прицепа не предусмотрена	
Двигатель (марка, тип)	JL4G15D	JL4G18
	четырёхтактный, бензиновый	
– количество и расположение цилиндров	4, рядное	4, рядное
– рабочий объем, см ³	1498	1792
– степень сжатия	10.3	10.0
Максимальная мощность, кВт (мин ⁻¹), по Правилам ЕЭК ООН № 85	72.0 (6000)	93 (6200)
Максимальный крутящий момент, Нм (мин ⁻¹)	126.0 (4000)	162.0 (4250)
Топливо	бензин с октановым числом не менее 93	
Система питания (тип)	распределенный впрыск топлива с электронным управлением	
Блок управления (маркировка)	Delphi, MT80	BOSCH, M7 или Delphi, MT22.1
Воздушный фильтр (тип, маркировка)	Zhejiang Hengbo Air-Filter Co., Ltd. или Jiangsu Xingchenxing Accessory Co., Ltd., с сухим бумажным элементом (корпус воздушного фильтра – Zhejiang Hengbo Air-Filter Co., Ltd. или Jiangsu Xingchenxing Accessory Co., Ltd., 06601483)	



к Одобрению типа транспортного средства № E-RU.MT02.B.00329.P2

для двигателя:	JL4G15D	JL4G18
Система зажигания (тип)	электронная	электронная
Катушка зажигания (маркировка)	Delphi, PCP	BOSCH, F01R00A010 или Delphi, PCP
Свечи зажигания (маркировка)	Zhuzhou Torch Spark Plug Co., Ltd., K6RTC	
Система выпуска и нейтрализации отработавших газов	два глушителя; система нейтрализации отработавших газов	
Нейтрализатор (маркировка)	Geely, WLDJ404	Geely, 06401079 или 01601446
Глушители (маркировка)		
- 1 ступень	Geely, 06401080	
- 2 ступень	Geely, 06401081	
для модификаций:	215710-0000010, 215720-0000010	215711-0000010, 215721-0000010
Трансмиссия (тип)	механическая	
Сцепление (марка, тип)	Zhejiang Geely Automobile Co. Ltd., 4G18-B-1601100, сухое, однодисковое	многодисковое, работающее в масле
Коробка передач (марка, тип)	Zhejiang Geely Automobile Co. Ltd., JL-S170B1, с ручным управлением	Punch, VT2, вариатор
- число передач	вперед – 5, назад – 1	
- передаточные числа		2.416...0.443
I -	3.182	—
II -	1.895	—
III -	1.250	—
IV -	0.909	—
V -	0.703	—
3.X. -	3.133	2.682
Главная передача (тип, маркировка)	Zhejiang Geely Holding Group, цилиндрическая	
- передаточное число	4.308	5.760

Подвеска

Передняя (описание)

независимая, пружинная, типа Макферсон, со стабилизатором поперечной устойчивости

Задняя (описание)

полузависимая, пружинная, рычажная, с гидравлическими телескопическими амортизаторами

Рулевое управление (описание)

с гидроусилителем

рулевой механизм
(тип, маркировка)"шестерня - рейка",
Shanghai Youli'ang

Тормозные системы

Рабочая (описание)	гидравлический двухконтурный привод с диагональным разделением на контуры, с вакуумным усилителем, с АБС или без нее; тормозные механизмы всех колес – дисковые
Запасная (описание)	каждый контур рабочей тормозной системы
Стояночная (описание)	механический (тросовый) привод к тормозным механизмам задних колес
– усилитель	1064001740
– тормозные цилиндры	BOSCH, 0204Y06003, 0204Y06004 (передние); BOSCH, 0204Y06006, 0204Y06007 (задние)

Шины

– размерность	205/65 R15	215/55 R16
– минимально допустимый индекс нагрузки	94	93
– скоростная категория	H	V
– статический радиус, мм	314	312

Оборудование транспортного средства две подушки безопасности, кондиционер;
по заказу: шесть подушек безопасности

Руководитель органа по сертификации



подпись

Б.В. Кисуленко

инициалы, фамилия



ОПИСАНИЕ МАРКИРОВКИ ТРАНСПОРТНОГО СРЕДСТВА

1. Место расположения и форма знака обращения на рынке:

На табличке изготовителя.

Знак обращения на рынке выполнен в соответствии с Постановлением Правительства Российской Федерации от 19 ноября 2003 г. № 696.

2. Место расположения таблички изготовителя:

На передней панели коробки воздухопритока с левой стороны.

3. Место расположения идентификационного номера:

3.1. На табличке изготовителя.

3.2. На передней панели коробки воздухопритока с правой стороны.

4. Структура и содержание идентификационного номера (номеров) транспортных средств:

1	2	3	4	5	6	7	8	9	10	11	12	13	14	15	16	17
X	9	W	2	1	5	7	?	?	?	?	?	?	?	?	?	?

поз. 1 - 3: Международный идентификационный код изготовителя (WMI):

X9W – ООО АК "ДерВейс" (Российская Федерация).

поз. 4 - 9: Обозначение типа и модификации транспортного средства:

215710 – для мод. 215710-0000010;

215711 – для мод. 215711-0000010;

215720 – для мод. 215720-0000010;

215721 – для мод. 215721-0000010.

поз. 10: Код года выпуска или модельный год согласно Таблице 1 Приложения № 8 к техническому регламенту о безопасности колесных транспортных средств.

поз. 11 - 17: Производственный номер транспортного средства.

Руководитель органа по сертификации



подпись

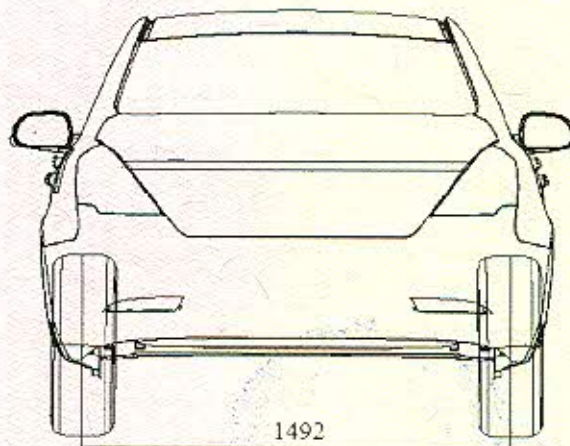
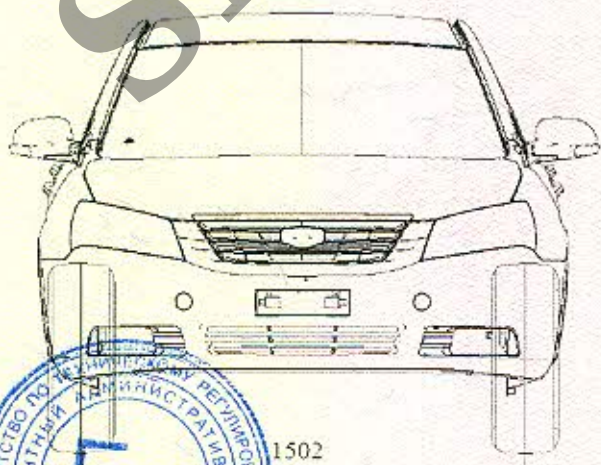
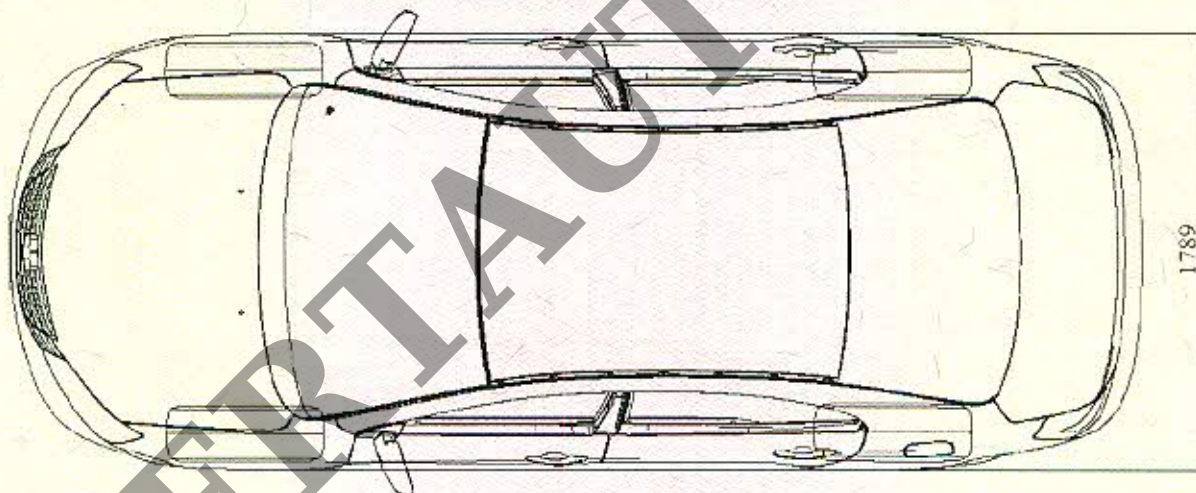
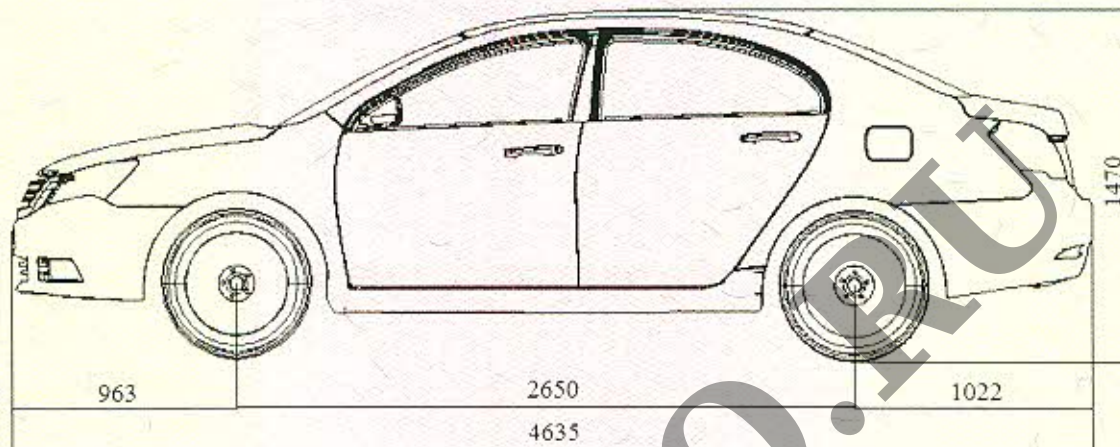
Б.В. Кисуленко

инициалы, фамилия



к Одобрению типа транспортного средства № E-RU.MT02.B.00329.P2

ОБЩИЙ ВИД ТРАНСПОРТНОГО СРЕДСТВА
Geely 2157, модификации 215710-0000010, 215711-0000010 (EMGRAND EC7 (FE-1))



ОБЩИЙ ВИД ТРАНСПОРТНОГО СРЕДСТВА
Geely 2157, модификации 215720-0000010, 215721-0000010 (EMGRAND EC7 (FE-2))

