

ТАМОЖЕННЫЙ СОЮЗ

ОДОБРЕНИЕ ТИПА ТРАНСПОРТНОГО СРЕДСТВА



Серия RU № 0001324

№ TC RU E-RU.MT02.00109

Срок действия с 27 мая 2015 г. по 31 декабря 2016 г.

ОРГАН ПО СЕРТИФИКАЦИИ

механических транспортных средств и прицепов, их составных частей и предметов оборудования
“САТР-ФОНД” Межотраслевого Фонда “Сертификация автотранспорта САТР” (ОС “САТР-ФОНД”)
юридический адрес: 125480, г. Москва, ул. Героев Панфиловцев, 24; фактические адреса: 125480,
г. Москва, ул. Героев Панфиловцев, 24; 125438, г. Москва, ул. Автомоторная, 2;
тел.: (495) 454-42-27, (495) 456-62-51, (495) 496-82-44 / факс: (495) 454-72-12, (495) 496-82-44;
электронная почта: mail@satrfond.ru. Аттестат аккредитации № РОСС RU.0001.11MT02 по 03 июня 2019 г.

ТРАНСПОРТНЫЕ СРЕДСТВА

МАРКА	ISUZU
КОММЕРЧЕСКОЕ НАИМЕНОВАНИЕ	—
ТИП	5759M
БАЗОВОЕ ТРАНСПОРТНОЕ СРЕДСТВО / ШАССИ	- / ISUZU NMR85H, NMR85E
МОДИФИКАЦИИ	5759M1, 5759M2, 5759M3, 5759M4
КАТЕГОРИЯ	N ₁
ЭКОЛОГИЧЕСКИЙ КЛАСС	4
ЗАЯВИТЕЛЬ И ЕГО АДРЕС	Общество с ограниченной ответственностью "ПСП-НН", юридический адрес: 603116, г. Нижний Новгород, Московское шоссе, дом 28, корпус А, Российская Федерация, фактический адрес: 603107, г. Нижний Новгород, ул. Заовражная, дом 7, корпус А, Российская Федерация, ОГРН 1025202411431, телефон/ факс: (831) 465-10-84 / (831) 462-20-03, электронная почта: info@psp-nn.ru
ИЗГОТОВИТЕЛЬ И ЕГО АДРЕС	Общество с ограниченной ответственностью "ПСП-НН", юридический адрес: 603116, г. Нижний Новгород, Московское шоссе, дом 28, корпус А, Российская Федерация, фактический адрес: 603107, г. Нижний Новгород, ул. Заовражная, дом 7, корпус А, Российская Федерация
ПРЕДСТАВИТЕЛЬ ИЗГОТОВИТЕЛЯ И ЕГО АДРЕС	—
СБОРОЧНЫЙ ЗАВОД И ЕГО АДРЕС	603107, г. Нижний Новгород, ул. Заовражная, дом 7, корпус А, Российская Федерация
ПОСТАВЩИК СБОРОЧНЫХ КОМПЛЕКТОВ И ЕГО АДРЕС	—



соответствуют требованиям технического регламента Таможенного союза "О безопасности колесных транспортных средств".

Действие данного ОДОБРЕНИЯ ТИПА ТРАНСПОРТНОГО СРЕДСТВА распространяется на партию транспортных средств в количестве 81 (восемьдесят одной) шт. с идентификационными номерами (VIN) с XUL5759M??????020 по XUL5759M??????100.

Данное ОДОБРЕНИЕ ТИПА ТРАНСПОРТНОГО СРЕДСТВА без приложений недействительно.

Приложение № 1. Общие характеристики транспортного средства

Приложение № 2. Перечень документов, явившихся основанием для оформления ОДОБРЕНИЯ ТИПА ТРАНСПОРТНОГО СРЕДСТВА

Приложение № 3. Описание маркировки транспортного средства

Приложение № 4. Общий вид транспортного средства на четырех страницах

ДОПОЛНИТЕЛЬНАЯ ИНФОРМАЦИЯ

Данное Одобрение типа транспортного средства является распространением Одобрения типа транспортного средства № E-RU.MT02.A.00164, выданного до вступления в силу технического регламента Таможенного союза "О безопасности колесных транспортных средств".

Руководитель органа по сертификации



Б.В. Кисуленко

инициалы, фамилия

Дата оформления « 27 » мая 2015 г.

ОДОБРЕНИЕ ТИПА ТРАНСПОРТНОГО СРЕДСТВА УТВЕРЖДЕНО.

Внесена запись в реестр за № TC RU E-RU.MT02.00109 от « 27 » мая 2015 г.

Руководитель РОССТАНДАРТА

(заместитель руководителя) наименование уполномоченного органа государственного управления



А.В. Зажигалкин

инициалы, фамилия

к одобрению типа транспортного средства № TC RU E-RU.MT02.00109

ОБЩИЕ ХАРАКТЕРИСТИКИ ТРАНСПОРТНОГО СРЕДСТВА

Колесная формула / ведущие колеса	4 × 2 / задние
Схема компоновки транспортного средства	кабина над двигателем
Расположение двигателя	переднее продольное
Исполнение грузозачного пространства	для мод. 5759M1 – фургон общего назначения, с внутренней перегородкой или без нее, с грузоподъемным бортом или без него, с задними распашными воротами, с боковой дверью по правому борту или без нее; для мод. 5759M2 – фургон изотермический (рефрижератор), с грузоподъемным бортом или без него, с внутренней перегородкой или без нее, с задними распашными воротами, с боковой дверью по правому борту или без нее, с холодильно-отопительной установкой или без нее; для мод. 5759M3 – фургон-мастерская (лаборатория), с внутренней перегородкой или без нее, с задними распашными или одинарными воротами и боковой дверью по правому борту; для мод. 5759M4 – бортовая платформа, с каркасом и тентом или без них, с задними распашными воротами или без них, с грузоподъемным бортом или без него, с краноманипуляторной установкой или без нее
Назначение	для мод. 5759M2 – перевозка пищевых продуктов, для мод. 5759M3 – передвижная мастерская/лаборатория (не предназначена для перевозки пассажиров в фургоне транспортного средства)
Кабина	цельнометаллическая, двухдверная, трехместная

Для модификаций на базе шасси:	NMR85H	NMR85E
Габаритные размеры, мм		
- длина*	6020...6630	4735...5210
- ширина	1855...2120	
- высота	2185...3300	
База, мм	3350	2490
Колея передних / задних колес, мм	1475 / 1425	
Масса транспортного средства в снаряженном состоянии, кг**	2400...3250	
Технически допустимая максимальная масса транспортного средства, кг	3500	
Технически допустимая максимальная масса, приходящаяся на каждую из осей транспортного средства, начиная с передней оси, кг	1900 / 2700	
Технически допустимая максимальная масса автомобиля, кг	7000	
Максимальная масса прицепа, кг*** - прицеп с тормозной системой	3500	

* увеличивается максимум на 400 мм при наличии грузоподъемного борта в транспортном положении.

** увеличивается максимум на 150 кг при наличии грузоподъемного борта.

*** - при условии оборудования транспортного средства сцепным устройством в соответствии с требованиями Правил ЕЭК ООН № 55-01.

Приложение № 1

Двигатель внутреннего сгорания (марка, тип)	ISUZU, 4J11 (4J11E4NC), четырехтактный дизель
– количество и расположение цилиндров	4, рядное
– рабочий объем цилиндров, см ³	2999
– степень сжатия	17.5
– максимальная мощность, кВт (мин ⁻¹) по Правилам ЕЭК ООН № 24	91 (2600)
– максимальный крутящий момент, Н·м (мин ⁻¹)	354 (1500)
Топливо	дизельное
Система питания (тип)	непосредственный впрыск топлива с общей рампой
Блок управления (маркировка)	Transton, 898083540? или 898186681?
ТНВД (тип, маркировка)	Denso, 897381555?
Форсунки (тип, маркировка)	Denso, 898076995?
Нагнетатель воздуха (тип, маркировка)	Ishikawajima-Harima Heavy Industries, 898083041?
Воздушный фильтр (тип, маркировка)	ISUZU, 898050415? или 898116638?, с бумажным фильтрующим элементом Nippon Donaldson P828633
Система выпуска и нейтрализации отработавших газов	один глушитель со встроенным нейтрализатором
Глушители (маркировка)	Nisshin Kogyo или ISUZU, 898119994?
Трансмиссия	механическая
Сцепление (марка, тип)	сухое, однодисковое
Коробка передач (марка, тип)	ISUZU, MYY5M, с ручным управлением
число передач и передаточные числа	вперед – 5, назад – 1
I –	5.315
II –	2.908
III –	1.655
IV –	1.000
V –	0.721
3.X. –	5.068
Главная передача (тип)	гипоидная
– передаточное число	4.555
Подвеска	
Передняя (описание)	зависимая, рессорная, с гидравлическими телескопическими амортизаторами
Задняя (описание)	зависимая, рессорная, с гидравлическими телескопическими амортизаторами
Рулевое управление (описание)	с гидроусилителем,
рулевой механизм (тип)	"винт-шариковая гайка-рейка-сектор"



Одобрение типа транспортного средства № TC RU E-RU.MT02.00109

Стр. 5

Приложение № 1

Тормозные системы

Рабочая (описание)	гидравлическая, двухконтурная, с разделением на контуры по осям, с усилителем, с АБС, тормозные механизмы всех колес – барабанного типа
Запасная (описание)	каждый из контуров рабочей тормозной системы
Стояночная (описание)	трансмиссионный тормоз с механическим приводом
Вспомогательная (износостойкая) (описание)	газодинамическая, установлена в системе выпуска отработавших газов

Шины

- обозначение размера	215/75 R16	205/75 R16C
- индекс несущей способности для максимально допустимой нагрузки	110/108	
- обозначение категории скорости	N	

Оборудование транспортного средства

по заказу:
 грузоподъемный борт, кондиционер, холодильное оборудование (для мод. 5759M2), технологическое оборудование (для мод. 5759M3), краноманипуляторная установка (для мод. 5759M4)

Руководитель органа по сертификации



подпись

Б.В. Кисуленко

инициалы, фамилия



к одобрению типа транспортного средства № TC RU E-RU.MT02.00109

**Перечень документов, явившихся основанием для оформления
ОДОБРЕНИЯ ТИПА ТРАНСПОРТНОГО СРЕДСТВА**

Элементы объектов технического регулирования, в отношении которых установлены требования безопасности	Наименование и происхождение документа, подтверждающего соответствие	Номер документа и дата выпуска
1	2	3
Выступающие части конструкции, пункт 11 TP TC 018/2011	Одобрение типа, Орган по сертификации механических транспортных средств и прицепов, их составных частей и предметов оборудования "САТР-ФОНД" Межотраслевого Фонда "Сертификация автотранспорта САТР", РОСС RU.0001.11MT02, Российская Федерация	TC RU K-RU.MT02.00008 от 18.05.2015 г. до 31.12.2015 г. E-RU.MT02.A.00164 от 20.11.2013 г.
Кондиционеры и холодильное оборудование, пункт 12 TP TC 018/2011	— " —	— " —
Интерфейс, пункт 15 TP TC 018/2011	— " —	— " —
Световозвращатели, Правила ЕЭК ООН № 3-02	— " —	— " —
Устройства для освещения заднего регистрационного знака, Правила ЕЭК ООН № 4-00	— " —	TC RU K-RU.MT02.00008 от 18.05.2015 г. до 31.12.2015 г.
Указатели поворота, Правила ЕЭК ООН № 6-01	— " —	— " —
Габаритные огни, сигналы торможения, Правила ЕЭК ООН № 7-02	— " —	TC RU K-RU.MT02.00008 от 18.05.2015 г. до 31.12.2015 г. E-RU.MT02.A.00164 от 20.11.2013 г.
Устойчивость к воздействию внешних источников электромагнитного излучения и электромагнитная совместимость, Правила ЕЭК ООН № 10-03	— " —	TC RU K-RU.MT02.00008 от 18.05.2015 г. до 31.12.2015 г.
Замки и петли дверей, Правила ЕЭК ООН № 11-03	— " —	— " —
Эффективность тормозных систем, Правила ЕЭК ООН № 13-09, 13-01	— " —	— " —
Места крепления ремней безопасности, Правила ЕЭК ООН № 14-07	— " —	— " —



Приложение № 2

1	2	3
Оснащение транспортных средств удерживающими системами, Правила ЕЭК ООН № 16-04, 16-05, 16-06	Одобрение типа, Орган по сертификации механических транспортных средств и прицепов, их составных частей и предметов оборудования "САТР-ФОНД" Межотраслевого Фонда "Сертификация автотранспорта САТР", РОСС RU.0001.11MT02, Российская Федерация	TC RU K-RU.MT02.00008 от 18.05.2015 г. до 31.12.2015 г.
Прочность сидений и их креплений, Правила ЕЭК ООН № 17-08	— " —	— " —
Защита транспортного средства от несанкционированного использования, Правила ЕЭК ООН № 18-03	— " —	— " —
Передние противотуманные фары, Правила ЕЭК ООН № 19-03	— " —	— " —
Фонари заднего хода, Правила ЕЭК ООН № 23-00	— " —	— " —
Выбросы, Правила ЕЭК ООН № 24-03	— " —	— " —
Подголовники сидений, Правила ЕЭК ООН № 25-04	— " —	— " —
Оснащение звуковыми сигнальными приборами, Правила ЕЭК ООН № 28-00	— " —	— " —
Защитные свойства кабин, Правила ЕЭК ООН № 29-02	— " —	— " —
Пожарная безопасность, Правила ЕЭК ООН № 34-02	— " —	— " —
Лампы накаливания, Правила ЕЭК ООН № 37-03	— " —	— " —
Задние противотуманные огни, Правила ЕЭК ООН № 38-00	— " —	— " —
Механизмы измерения скорости, Правила ЕЭК ООН № 39-00	— " —	— " —
Оснащение безопасными стеклами, Правила ЕЭК ООН № 43-00	— " —	TC RU K-RU.MT02.00008 от 18.05.2015 г. до 31.12.2015 г. E-RU.MT02.A.00164 от 20.11.2013 г.
Оснащение устройствами непрямого обзора, Правила ЕЭК ООН № 46-02	— " —	— " —
Оснащение устройствами освещения и световой сигнализации, Правила ЕЭК ООН № 48-03	— " —	— " —

Приложение № 2

1	2	3
Выбросы, Правила ЕЭК ООН № 49-05 (уровень выбросов В1, уровень требований в отношении бортовой диагностики, долговечности и эксплуатационной пригодности, контроля NO _x - "С", экологический класс 4)	Одобрение типа, Орган по сертификации механических транспортных средств и прицепов, их составных частей и предметов оборудования "САТР-ФОНД" Межотраслевого Фонда "Сертификация автотранспорта САТР", РОСС RU.0001.11MT02, Российская Федерация	TC RU K-RU.MT02.00008 от 18.05.2015 г. до 31.12.2015 г.
Внешний шум, Правила ЕЭК ООН № 51-02	— " —	— " —
Оснащение шинами, Правила ЕЭК ООН № 54-00*	— " —	— " —
Травмобезопасность наружных выступов, Правила ЕЭК ООН № 61-00	— " —	— " —
Рулевое управление, Правила ЕЭК ООН № 79-01	— " —	— " —
Боковые габаритные фонари, Правила ЕЭК ООН № 91-00	— " —	TC RU K-RU.MT02.00008 от 18.05.2015 г. до 31.12.2015 г. E-RU.MT02.A.00164 от 20.11.2013 г.
Фары ближнего и дальнего света, Правила ЕЭК ООН № 112-00	— " —	TC RU K-RU.MT02.00008 от 18.05.2015 г. до 31.12.2015 г.
Уровень шума от качения шин Правила ЕЭК ООН № 117-01, 117-02*	— " —	— " —
Системы отопления, Правила ЕЭК ООН № 122-00	— " —	TC RU K-RU.MT02.00008 от 18.05.2015 г. до 31.12.2015 г. E-RU.MT02.A.00164 от 20.11.2013 г.
Внутренний шум, пункт 2 приложения № 3 к ТР ТС 018/2011	— " —	TC RU K-RU.MT02.00008 от 18.05.2015 г. до 31.12.2015 г.
Содержание вредных (загрязняющих) веществ в воздухе обитаемого помещения транспортного средства, пункт 3 приложения № 3 к ТР ТС 018/2011	— " —	— " —
Устойчивость, пункт 4 приложения № 3 к ТР ТС 018/2011	— " —	— " —
Передняя обзорность, пункт 5 приложения № 3 к ТР ТС 018/2011	— " —	— " —
Вентиляция, отопление и кондиционирование, пункт 6 приложения № 3 к ТР ТС 018/2011	— " —	— " —

Приложение № 2

1	2	3
Требования к автокранам и транспортным средствам, оснащенным кранами-манипуляторами, пункт 1.4 приложения № 6 к ТР ТС 018/2011	Декларация о соответствии, Общество с ограниченной ответственностью "ПСР-НН", Российская Федерация	TC N RU Д-RU.MT02.A.00049 от 19.05.2015 г.
Требования к транспортным средствам - фургонам для перевозки пищевых продуктов, пункт 1.23 приложения № 6 к ТР ТС 018/2011	Одобрение типа, Орган по сертификации механических транспортных средств и прицепов, их составных частей и предметов оборудования "САТР-ФОНД" Межотраслевого Фонда "Сертификация автотранспорта САТР", РОСС RU.0001.11MT02, Российская Федерация	E-RU.MT02.A.00164 от 20.11.2013 г.
Требования к объемным гидроприводам, пункт 3.1 приложения № 6 к ТР ТС 018/2011	— " —	— " —
Требования безопасности производственного оборудования, пункт 3.2 приложения № 6 к ТР ТС 018/2011	— " —	— " —
Требования к шуму на рабочем месте оператора специальных и специализированных транспортных средств, пункт 3.3 приложения № 6 к ТР ТС 018/2011	— " —	— " —
Маркировка и возможность идентификации, приложение № 7 к ТР ТС 018/2011	— " —	— " —

* Допускается установка шин, соответствующих критериям размерности, минимально допустимого индекса нагрузки, минимальной скоростной категории и имеющих отличные от указанных подтверждающие соответствие документы, при наличии на шинах маркировки по Правилам ЕЭК ООН № 54, а также по Правилам ЕЭК ООН №117 при условии предоставления в орган по сертификации информации об указанной маркировке.

Руководитель органа по сертификации



Б.В. Кисуленко

инициалы, фамилия

ОПИСАНИЕ МАРКИРОВКИ ТРАНСПОРТНОГО СРЕДСТВА

1. Место расположения и форма единого знака обращения на рынке государств - членов Таможенного союза:
На табличке изготовителя.
Единый знак обращения на рынке государств - членов Таможенного союза наносится в соответствии с Решением Комиссии Таможенного союза от 15 июля 2011 г. № 711.
2. Место расположения таблички изготовителя:
На задней стойке правой двери кабины.
3. Место расположения идентификационного номера:
 - 3.1. На табличке изготовителя.
 - 3.2. На задней стойке проема правой двери кабины или на правом лонжероне рамы.
4. Структура и содержание идентификационного номера (номеров) транспортных средств:

1	2	3	4	5	6	7	8	9	10	11	12	13	14	15	16	17
X	U	L	5	7	5	9	M	?	?	?	?	?	?	?	?	?

- поз. 1 - 3: Международный идентификационный код изготовителя (код WMI):
XUL – Общество с ограниченной ответственностью "ПСП-НН", Российская Федерация.
- поз. 4 - 9: Обозначение типа и модификации транспортного средства: 5759M1, 5759M2, 5759M3, 5759M4.
- поз. 10: Код года выпуска или модельного года согласно Таблице 1 приложения № 7 к техническому регламенту Таможенного союза "О безопасности колесных транспортных средств".
- поз. 11 - 17: Производственный номер транспортного средства.

Руководитель органа по сертификации



подпись

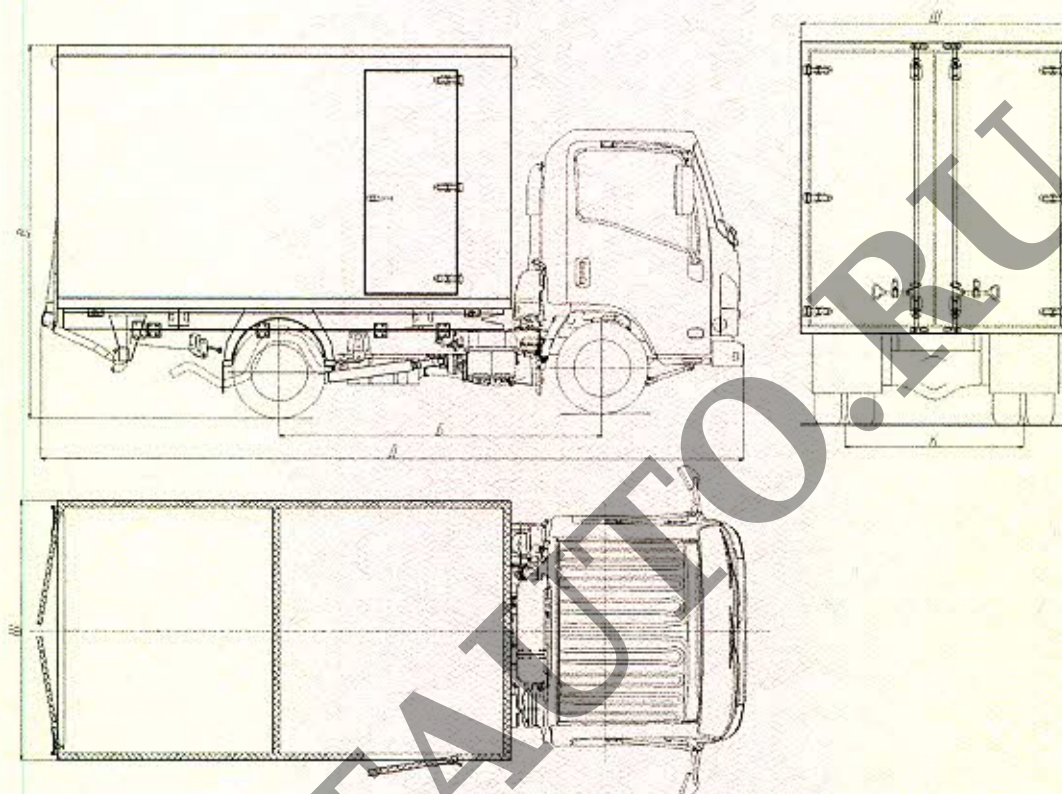
Б.В. Кисуленко

инициалы, фамилия



к одобрению типа транспортного средства № TC RU E-RU.MT02.00109

ОБЩИЙ ВИД ТРАНСПОРТНОГО СРЕДСТВА
 марка ISUZU, тип 5759M, модификация 5759M1

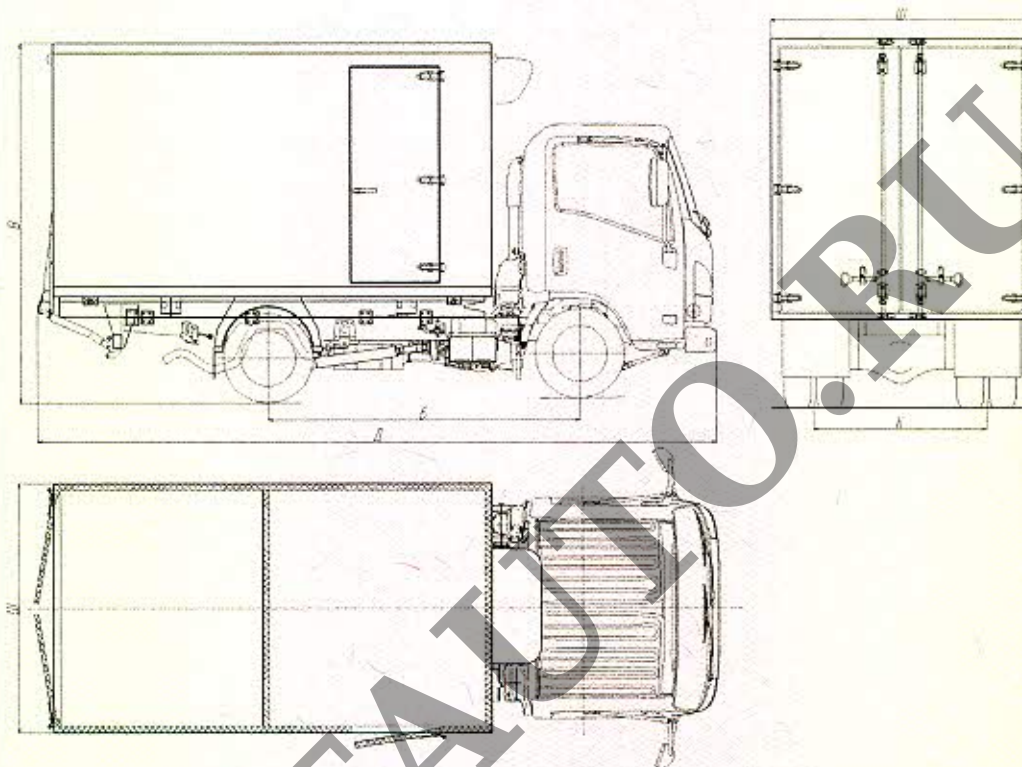


Шасси	Длина, Д (мм)	Ширина, Ш (мм)	Высота, В (мм)	База, Б (мм)	Колея передних/задних, К (мм)
Isuzu NMR 85H	6020	6630	2185	3350	1475 / 1425
Isuzu NMR 85E	4735	5210	3300	2490	



Приложение № 4

ОБЩИЙ ВИД ТРАНСПОРТНОГО СРЕДСТВА
 марка ISUZU, тип 5759M, модификация 5759M2

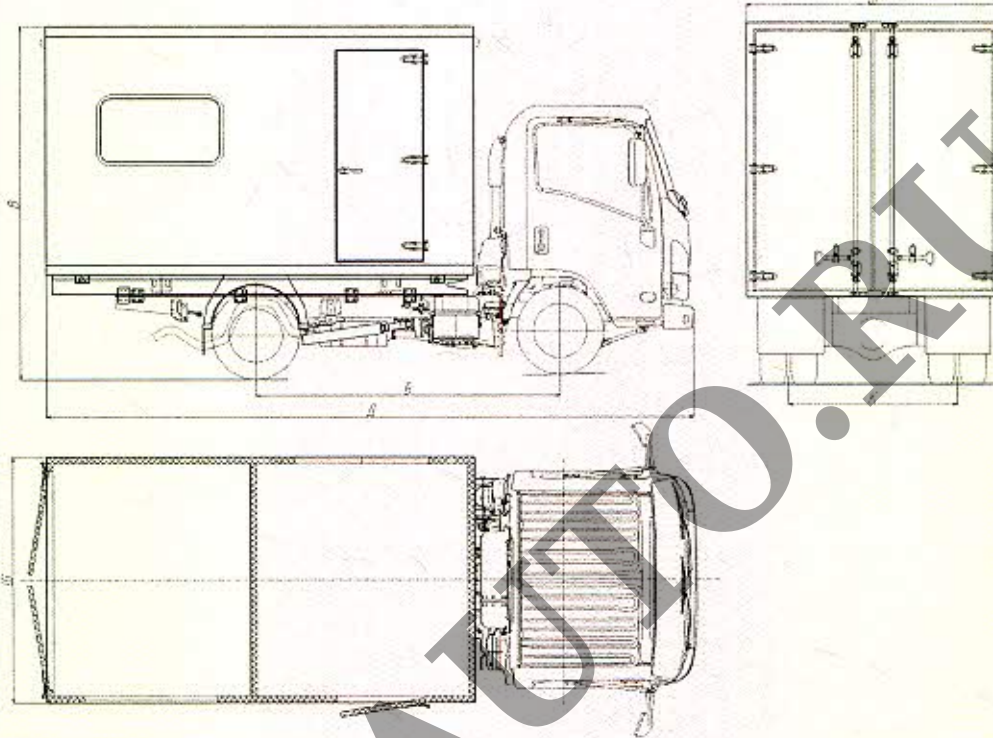


Шасси	Длина, Д (мм)	Ширина, Ш (мм)	Высота, В (мм)	База, Б (мм)	Колея передних/задних, К (мм)
Isuzu NMR 85H	6020	6630	2185 / 3300	3350	1475 / 1425
Isuzu NMR 85E	4725	5210		2490	



Приложение № 4

ОБЩИЙ ВИД ТРАНСПОРТНОГО СРЕДСТВА
марка ISUZU, тип 5759M, модификация 5759M3



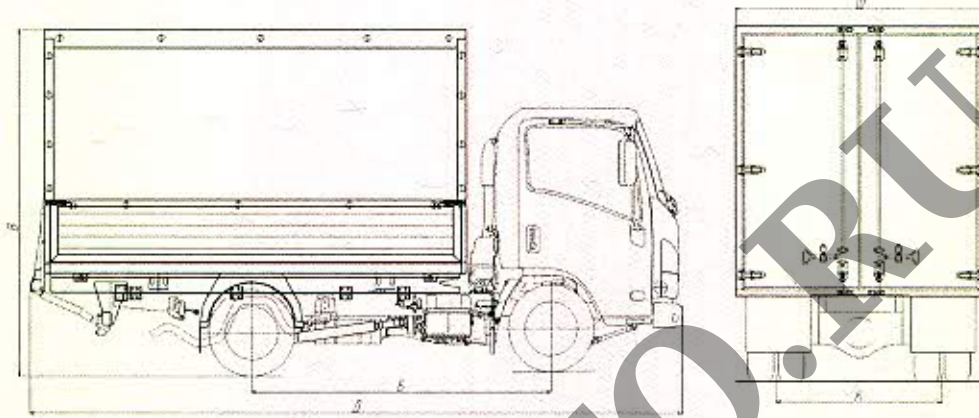
Шасси	Длина, Д (мм)	Ширина, а (мм)	Высота, В (мм)	База, Б (мм)	Колея передних/задних, К (мм)
Isuzu NMR 85H	6020 ... 6630	1855 ... 2120	2185 ... 3300	3350	1475 / 1475
Isuzu NMR 85E	4735 ... 5210			2490	



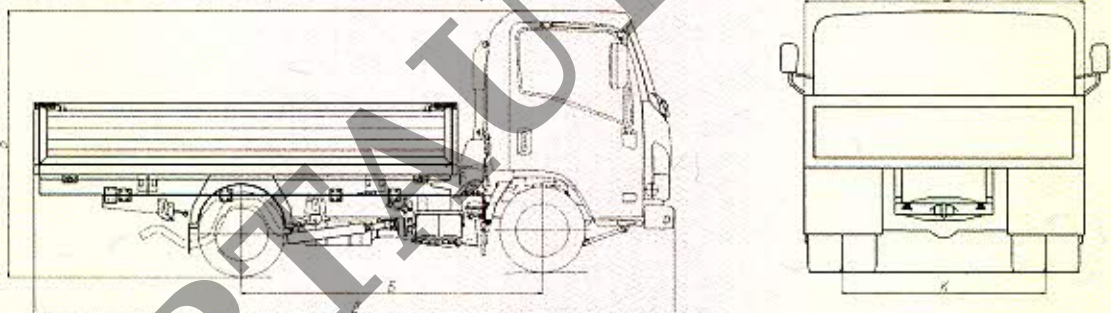
Приложение № 4

ОБЩИЙ ВИД ТРАНСПОРТНОГО СРЕДСТВА
марка ISUZU, тип 5759M, модификация 5759M4

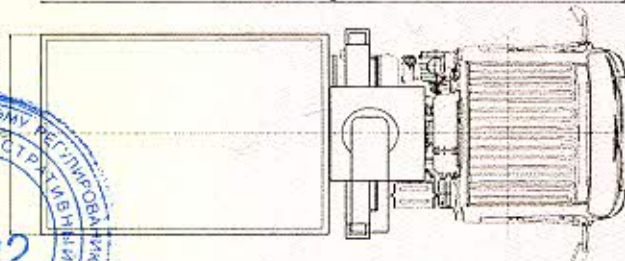
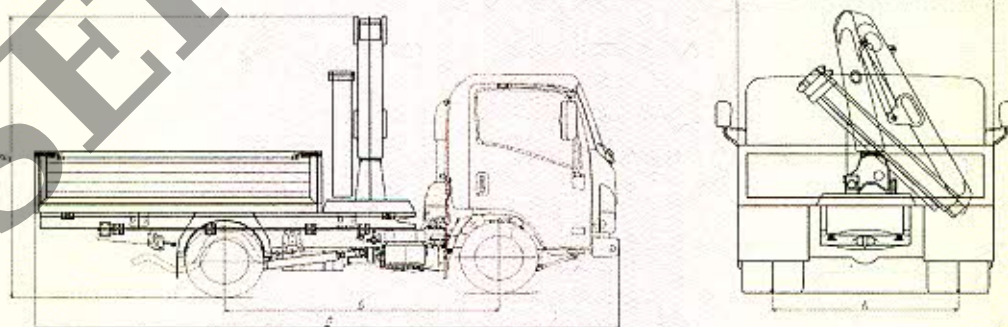
Исполнение 1



Исполнение 2



Исполнение 3



Шасси	Длина, Д (mm)	Ширина, Ш (mm)	Высота, В (mm)	База, Б (mm)	Колеса передних/задних, К (mm)
Исходный	6820 - 6636	1855 - 2120	2185 - 3300	3350	1475 / 1425
СН	4735 - 5210			2490	