

# ТАМОЖЕННЫЙ СОЮЗ

## ОДОБРЕНИЕ ТИПА ТРАНСПОРТНОГО СРЕДСТВА



№ TC RU E-RU.MT02.00436.P17

Срок действия с 30 июня 2021 г. по 21 апреля 2024 г.

### ОРГАН ПО СЕРТИФИКАЦИИ

механических транспортных средств и прицепов, их составных частей и предметов оборудования "САТР-ФОНД" Межотраслевого Фонда "Сертификация автотранспорта САТР" (ОС "САТР-ФОНД")  
юридический адрес: 125480, Россия, г. Москва, ул. Героев Панфиловцев, 24, эт/ком 5/518; фактические адреса: 125438, Россия, г. Москва, ул. Автомоторная, 2, стр. 1; 125480, Россия, г. Москва, ул. Героев Панфиловцев, 24;  
тел.: (495) 454-42-27, (495) 456-62-51, (495) 496-82-44 / факс: (495) 454-72-12, (495) 496-82-44;  
электронная почта: mail@satrfond.ru; аттестат аккредитации № РОСС RU.0001.11MT02

### ТРАНСПОРТНЫЕ СРЕДСТВА

МАРКА	ГАЗ
КОММЕРЧЕСКОЕ НАИМЕНОВАНИЕ	GAZon NEXT, GAZelle NEXT, GAZelle NN, SADKO NEXT, Valdai NEXT
ТИП	C4
МОДИФИКАЦИИ	C41R13, C41R33, C43R13, C43R33, C42R33, C44R33, C41RB3, C41R92, C41R02, C42R92, C42R02, C43R92, C43R02, C44R92, C44R02, C45R92, C45R02, C46R92, C46R02, C41A23, C42A43, C49RD2, C4ARD2, C49RF2, C4ARF2, C41R16, C41R36, C42R36, C43R16, C43R36, C44R36
КАТЕГОРИЯ	N <sub>2</sub> , N <sub>2</sub> G
ЭКОЛОГИЧЕСКИЙ КЛАСС	5
ЗАЯВИТЕЛЬ И ЕГО АДРЕС	Общество с ограниченной ответственностью "Объединенный инженерный центр", ОГРН 1075256005868, юридический и фактический адрес: 603004, Нижегородская область, город Нижний Новгород, проспект Ленина, дом 88, Российская Федерация, тел.: + 7 (831) 299-09-84, факс: + 7 (831) 290-84-10, электронная почта: uec@gaz.ru
ИЗГОТОВИТЕЛЬ И ЕГО АДРЕС	Общество с ограниченной ответственностью "Автомобильный завод "ГАЗ", юридический адрес: 603004, Нижегородская область, город Нижний Новгород, проспект Ильича, дом 5, Российская Федерация, фактический адрес: 603004, Нижегородская область, город Нижний Новгород, проспект Ленина, дом 88, Российская Федерация
ПРЕДСТАВИТЕЛЬ ИЗГОТОВИТЕЛЯ И ЕГО АДРЕС	Представитель в Российской Федерации: Общество с ограниченной ответственностью "Объединенный инженерный центр", ОГРН 1075256005868, юридический и фактический адрес: 603004, Нижегородская область, город Нижний Новгород, проспект Ленина, дом 88, Российская Федерация, тел.: + 7 (831) 299-09-84, факс: + 7 (831) 290-84-10, электронная почта: uec@gaz.ru

СБОРОЧНЫЙ ЗАВОД И ЕГО АДРЕС	603004, Нижегородская область, город Нижний Новгород, проспект Ленина, дом 88, Российская Федерация
ПОСТАВЩИК СБОРОЧНЫХ КОМПЛЕКТОВ И ЕГО АДРЕС	—

соответствуют требованиям технического регламента Таможенного союза "О безопасности колесных транспортных средств".

Действие данного ОДОБРЕНИЯ ТИПА ТРАНСПОРТНОГО СРЕДСТВА распространяется на серийно выпускаемую продукцию.

Данное ОДОБРЕНИЕ ТИПА ТРАНСПОРТНОГО СРЕДСТВА без приложений недействительно.

Приложение № 1. Общие характеристики транспортного средства

Приложение № 2. Перечень документов, явившихся основанием для оформления ОДОБРЕНИЯ ТИПА ТРАНСПОРТНОГО СРЕДСТВА

Приложение № 3. Описание маркировки транспортного средства

Приложение № 4. Общий вид транспортного средства на пятнадцати страницах

**ДОПОЛНИТЕЛЬНАЯ ИНФОРМАЦИЯ**

Транспортные средства не предназначены для перевозки опасных грузов.

Транспортные средства для перевозки хлебобулочных изделий, продуктов питания, в том числе скоропортящихся, мод. С43R??., С44R??., С4AR?? относятся к специализированным транспортным средствам.

Допускается наличие на транспортном средстве дополнительной маркировки, помимо приведенной в Приложении № 3 к настоящему одобрению типа транспортного средства, идентификационным номером (VIN) используемого базового транспортного средства (шасси) собственного производства.

Коммерческое наименование	Модификации	Категория
GAZelle NEXT, GAZelle NN	C41R92, C41R02, C42R92, C42R02, C43R92, C43R02, C44R92, C44R02, C45R92, C45R02, C46R92, C46R02	N <sub>2</sub>
GAZon NEXT	C41R13, C41R33, C43R13, C43R33, C42R33, C44R33, C41RB3, C41R16, C41R36, C42R36, C43R16, C43R36, C44R36	
SADKO NEXT	C41A23, C42A43	N <sub>2</sub> G
Valdai NEXT	C49RD2, C4ARD2, C49RF2, C4ARF2	N <sub>2</sub>

Руководитель органа по сертификации

А.И. Щепкин

инициалы, фамилия

Дата оформления « 23 » июня 2021 г.

**ОДОБРЕНИЕ ТИПА ТРАНСПОРТНОГО СРЕДСТВА УТВЕРЖДЕНО.**

Внесена запись в реестр за № TC RU E-RU.MT02.00436.P17 от « 28 » июня 2021 г.

Руководитель

РОССТАНДАРТА

А.В. Кулешов

(заместитель Руководителя)

наименование уполномоченного органа  
государственного управления

инициалы, фамилия

**СВЕДЕНИЯ О СЕРТИФИКАТЕ ЭП**

Сертификат: 022037C60041AD16B14E67E866D009AAF9  
Кому выдан: Щепкин Александр Иванович  
Действителен: с 08.06.2021 до 08.06.2022

Подлинник электронного документа, подписанного ЭП,  
хранится в системе электронного документооборота  
Федерального агентства по техническому регулированию и  
метрологии

**СВЕДЕНИЯ О СЕРТИФИКАТЕ ЭП**

Сертификат: 0287BCCB00FCAC9ABC409197B3BDD42D7D  
Кому выдан: Кулешов Алексей Владимирович  
Действителен: с 31.03.2021 до 31.03.2022

**ОБЩИЕ ХАРАКТЕРИСТИКИ ТРАНСПОРТНОГО СРЕДСТВА**

для модификаций	C41A23	C41R92, C41R02	C41R13, C41R33, C41RB3, C41R16, C41R36	C42A43
Колесная формула/ведущие колеса	4x4 / все	4x2 / задние		4x4 / все
Схема компоновки транспортного средства	капотная	полукапотная	капотная	
Расположение двигателя	переднее продольное			
Исполнение грузозачного пространства	бортовая платформа с дугами и тентом; бортовая платформа			
Назначение	-			
Кабина	цельнометаллическая, однорядная, трехместная, двухдверная		цельнометаллическая, двухрядная, семиместная, трехдверная	

для модификаций	C42R92, C42R02	C42R33, C42R36	C43R92, C43R02	C43R13, C43R33, C43R16, C43R36
Колесная формула/ведущие колеса	4x2 / задние			
Схема компоновки транспортного средства	полукапотная	капотная	полукапотная	капотная
Расположение двигателя	переднее продольное			
Исполнение грузозачного пространства	бортовая платформа с дугами и тентом; бортовая платформа		платформа с передним высоким бортом, с тентом и задними распашными воротами; фургон общего назначения; фургон изотермический; фургон для хлебобулочных изделий; фургон изотермический с холодильным оборудованием (рефрижератор)	
Назначение	-		перевозка хлебобулочных изделий; перевозка продуктов питания, в том числе скоропортящихся; -	
Кабина	цельнометаллическая, двухрядная, семиместная, трехдверная		цельнометаллическая, однорядная, трехместная, двухдверная	

для модификаций	C44R92, C44R02	C44R33, C44R36	C45R92, C45R02	C46R92, C46R02
Колесная формула/ведущие колеса	4x2 / задние			

## Приложение № 1

для модификаций	C44R92, C44R02	C44R33, C44R36	C45R92, C45R02	C46R92, C46R02
Схема компоновки транспортного средства	полукапотная	капотная	полукапотная	
Расположение двигателя	переднее продольное			
Исполнение грузочного пространства	платформа с передним высоким бортом, с тентом и задними распашными воротами; фургон общего назначения; фургон изотермический; фургон для хлебобулочных изделий; фургон изотермический с холодильным оборудованием (рефрижератор)		цельнометаллический фургон общего назначения, отделен от кабины перегородкой	
Назначение	перевозка хлебобулочных изделий; перевозка продуктов питания, в том числе скоропортящихся; -		-	
Кабина	цельнометаллическая, двухрядная, семиместная, трехдверная		цельнометаллическая, однорядная, трехместная, двухдверная	цельнометаллическая, двухрядная, семиместная, трехдверная

для модификаций	C49RD2, C49RF2	C4ARD2, C4ARF2
Колесная формула/ведущие колеса	4x2 / задние	
Схема компоновки транспортного средства	бескапотная	
Расположение двигателя	переднее продольное	
Исполнение грузочного пространства	бортовая платформа с дугами и тентом; бортовая платформа	платформа с передним высоким бортом, с тентом и задними распашными воротами; фургон общего назначения; фургон изотермический; фургон изотермический с холодильным оборудованием (рефрижератор)
Назначение	-	перевозка продуктов питания, в том числе скоропортящихся; -
Кабина	цельнометаллическая, однорядная, трехместная, двухдверная	

для модификаций	C41A23	C41R02	C41R13, C41R16	C41R33, C41R36
Габаритные размеры, мм				
- длина	6270...6665	7460...7485	6410...6600	7915...7975
- ширина	2290...2345	2068...2160	2283...2550	
- высота	2615...2855	2170...2835	2335...3100	

## Приложение № 1

для модификаций	C41A23	C41R02	C41R13, C41R16	C41R33, C41R36
База, мм	3770	4345	3770	4515
Колея передних/задних колес, мм	1830 / 1785	1750 / 1560	1740 / 1690	

для модификаций	C41R92	C41RB3	C42A43	C42R02
Габаритные размеры, мм				
– длина	6709...6735	7910	7015...7150	7480...7505
– ширина	2068...2160	2550	2290...2345	2068...2160
– высота	2170...2835	2347...3072	2615...2855	2210...2835
База, мм	3745	5150	4515	4345
Колея передних/задних колес, мм	1750 / 1560	1980 / 1690	1830 / 1785	1750 / 1560

для модификаций	C42R33, C42R36	C42R92	C43R02	C43R13, C43R16
Габаритные размеры, мм				
– длина	7155...7345	6373...6400	7460...7620	6450...6465
– ширина	2283...2550	2068...2160	2068...2185	2283...2550
– высота	2335...3100	2210...2835	2170...3270	2335...3290
База, мм	4515	3745	4345	3770
Колея передних/задних колес, мм	1740 / 1690	1750 / 1560		1740 / 1690

для модификаций	C43R33, C43R36	C43R92	C44R02	C44R33, C44R36
Габаритные размеры, мм				
– длина	7900...7945	6610...6770	7480...7530	7195...7210
– ширина	2283...2550	2068...2185		2283...2550
– высота	2335...3380	2170...3270	2210...3270	2335...3280
База, мм	4515	3745	4345	4515
Колея передних/задних колес, мм	1740 / 1690	1750 / 1560		1740 / 1690

для модификаций	C44R92	C45R02, C46R02	C45R92, C46R92	C49RD2
Габаритные размеры, мм				
– длина	6300...6350	6907...6930	6207...6230	6513...6913
– ширина	2068...2185	2068		2300
– высота	2210...3270	2815		2310...3145
База, мм	3745	3950	3745	3310
Колея передних/задних колес, мм	1750 / 1560			1740 / 1702

## Приложение № 1

для модификаций	C49RF2	C4ARD2	C4ARF2
Габаритные размеры, мм			
– длина	7913	6513...6913	7913
– ширина		2300	
– высота	2310...3165	2310...3555	2310...3575
База, мм	4000	3310	4000
Колея передних/задних колес, мм		1740 / 1702	

для модификаций	C41A23	C41R02	C41R13	C41R16	C41R33
Масса транспортного средства в снаряженном состоянии, кг	4230...4690	2508	3600...3780	4265	3995...4130
Технически допустимая максимальная масса транспортного средства, кг	6850	4600		8700	
Технически допустимая максимальная масса, приходящаяся на каждую из осей транспортного средства, начиная с передней оси, кг					
– на переднюю ось	3200	1650		2650	
– на заднюю ось	4200	3300		6600	
Технически допустимая максимальная масса автопоезда, кг	9500			—	
Максимальная масса прицепа, кг					
– прицеп без тормозной системы	750		буксировка прицепа не предусмотрена		
– прицеп с тормозной системой	2650		буксировка прицепа не предусмотрена		

для модификаций	C41R36	C41R92	C41RB3	C42A43	C42R02
Масса транспортного средства в снаряженном состоянии, кг	4490	2400	4680	4625...4900	2584
Технически допустимая максимальная масса транспортного средства, кг	8700	4600	10000	6850	4600
Технически допустимая максимальная масса, приходящаяся на каждую из осей транспортного средства, начиная с передней оси, кг					
– на переднюю ось	2650	1650	3500	3200	1650
– на заднюю ось	6600	3300	6700	4200	3300
Технически допустимая максимальная масса автопоезда, кг				9500	—

## Приложение № 1

для модификаций	C41R36	C41R92	C41RB3	C42A43	C42R02
Максимальная масса прицепа, кг					
– прицеп без тормозной системы	буксировка прицепа не предусмотрена			750	буксировка прицепа не предусмотрена
– прицеп с тормозной системой	буксировка прицепа не предусмотрена			2650	буксировка прицепа не предусмотрена

для модификаций	C42R33	C42R36	C42R92	C43R02	C43R13
Масса транспортного средства в снаряженном состоянии, кг	4020...4150	4520	2500	2622...2906	3860...4360
Технически допустимая максимальная масса транспортного средства, кг	8700		4600		8700
Технически допустимая максимальная масса, приходящаяся на каждую из осей транспортного средства, начиная с передней оси, кг					
– на переднюю ось	2650		1650		2650
– на заднюю ось	6600		3300		6600
Технически допустимая максимальная масса автопоезда, кг	—				
Максимальная масса прицепа, кг					
– прицеп без тормозной системы	буксировка прицепа не предусмотрена				
– прицеп с тормозной системой	буксировка прицепа не предусмотрена				

для модификаций	C43R16	C43R33	C43R36	C43R92	C44R02
Масса транспортного средства в снаряженном состоянии, кг	4330...4615	4380...5930	4915...5270	2414...2696	2502...2962
Технически допустимая максимальная масса транспортного средства, кг	8700			4600	
Технически допустимая максимальная масса, приходящаяся на каждую из осей транспортного средства, начиная с передней оси, кг					
– на переднюю ось	2650			1650	
– на заднюю ось	6600			3300	



## Приложение № 1

для модификаций	C43R16	C43R33	C43R36	C43R92	C44R02
Технически допустимая максимальная масса автопоезда, кг	—				
Максимальная масса прицепа, кг					
– прицеп без тормозной системы	буксировка прицепа не предусмотрена				
– прицеп с тормозной системой	буксировка прицепа не предусмотрена				

для модификаций	C44R33	C44R36	C44R92	C45R02	C45R92
Масса транспортного средства в снаряженном состоянии, кг	4270...4770	4750...5035	2356...2814	2805	2675
Технически допустимая максимальная масса транспортного средства, кг	8700		4600		
Технически допустимая максимальная масса, приходящаяся на каждую из осей транспортного средства, начиная с передней оси, кг					
– на переднюю ось	2650		1650		
– на заднюю ось	6600		3300		
Технически допустимая максимальная масса автопоезда, кг	—				
Максимальная масса прицепа, кг					
– прицеп без тормозной системы	буксировка прицепа не предусмотрена				
– прицеп с тормозной системой	буксировка прицепа не предусмотрена				

для модификаций	C46R02	C46R92	C49RD2	C49RF2	C4ARD2
Масса транспортного средства в снаряженном состоянии, кг	2815	2800	3615...4050	3700...4050	3640...4050
Технически допустимая максимальная масса транспортного средства, кг	4600		6700		
Технически допустимая максимальная масса, приходящаяся на каждую из осей транспортного средства, начиная с передней оси, кг					
– на переднюю ось	1650		2400		
– на заднюю ось	3300		4700		

## Приложение № 1

для модификаций	C46R02	C46R92	C49RD2	C49RF2	C4ARD2
Технически допустимая максимальная масса автопоезда, кг	—				
Максимальная масса прицепа, кг					
– прицеп без тормозной системы	буксировка прицепа не предусмотрена				
– прицеп с тормозной системой	буксировка прицепа не предусмотрена				

для модификаций	C4ARF2
Масса транспортного средства в снаряженном состоянии, кг	3757...4050
Технически допустимая максимальная масса транспортного средства, кг	6700
Технически допустимая максимальная масса, приходящаяся на каждую из осей транспортного средства, начиная с передней оси, кг	
– на переднюю ось	2400
– на заднюю ось	4700
Технически допустимая максимальная масса автопоезда, кг	—
Максимальная масса прицепа, кг	
– прицеп без тормозной системы	буксировка прицепа не предусмотрена
– прицеп с тормозной системой	буксировка прицепа не предусмотрена

## Приложение № 1

для модификаций	C41A23, C42A43	C41R92, C41R02, C42R92, C42R02, C43R92, C43R02, C44R92, C44R02, C45R92, C45R02, C46R92, C46R02	C41R13, C41R33, C43R13, C43R33, C42R33, C44R33
Двигатель внутреннего сгорания (марка, тип)	ЯМЗ, 53443	Huadong (HD) / Cummins, ISF2.8s5161P	ЯМЗ, 53445
	четырёхтактный, с воспламенением от сжатия		
– количество и расположение цилиндров	4, рядное		
– рабочий объем цилиндров, см <sup>3</sup>	4433	2776	4433
– степень сжатия	17.5	16.9	17.5
– максимальная мощность, кВт (мин <sup>-1</sup> )*	109.5 (2300)	110 (3400)	124.2 (2300)
– максимальный крутящий момент, Н·м (мин <sup>-1</sup> )	490 (1200...2100)	320 (1400...3000)	662 (1200...1600)
Топливо	дизельное топливо		
Система питания (тип)	впрыск топлива под давлением		
Блок управления (маркировка)	EDC17CV44 (0 281 020 446)	Continental, CM2220	EDC17CV44 (0 281 020 446); МД22 3012.3765 001-01
ТНВД (тип, маркировка)	Bosch, CR/CP4N1/L50/20 (0445 020 540)	Bosch, CR/CP1H3/L85/10- 789S	Bosch, CR/CP4N1/L50/20 (0445 020 540); ЯЗДА, 531 1111 005-64
Форсунки (тип, маркировка)	Bosch, CRIN 3-20BL (0 445 120 460)	Bosch, 0 445	Bosch, CRIN 3-20BL (0 445 120 460)
Нагнетатель воздуха (тип, маркировка)	ЯМЗ С13 ?????; CZ С13 ?????	Borg Warner, BV45	ЯМЗ С13 ?????; CZ С13 ?????
Воздушный фильтр (тип, маркировка)	сухого типа с бумажным фильтрующим элементом, 33098- 1109010	сухого типа с бумажным фильтрующим элементом, C41R92.1109010	сухого типа с бумажным фильтрующим элементом, 33098- 1109010
Глушители шума впуска (маркировка)			
– 1 ступень	—	A21R22-1109196-10 (только для GAZelle NEXT); A68R52- 1109196	—
Система зажигания (тип)	—		
Катушка (модуль) зажигания (маркировка)	—		
Свечи (маркировка)	—		

\* - по Правилам ООН № 85-00

## Приложение № 1

для модификаций	C41A23, C42A43	C41R92, C41R02, C42R92, C42R02, C43R92, C43R02, C44R92, C44R02, C45R92, C45R02, C46R92, C46R02	C41R13, C41R33, C43R13, C43R33, C42R33, C44R33
Система выпуска и нейтрализации отработавших газов	глушитель и нейтрализатор	глушитель, нейтрализатор, фильтр твердых частиц	глушитель и нейтрализатор
Нейтрализаторы (маркировка)			
– 1 ступень	C41A23.1206005	A21R32.1206008	C41R33.1206005
Глушители (маркировка)			
– 1 ступень	C41C23-1201008	A21R32-1201008-20; A31R22-1201008-20 (для C4?R02)	C41R13-1201008; C41R33-1201008
Фильтр твердых частиц	—	A21R32.1206004	—

для модификаций	C41R16, C41R36, C42R36, C43R16, C43R36, C44R36	C41R92, C43R92	C41RB3
Двигатель внутреннего сгорания (марка, тип)	ЯМЗ, 53444	Huadong (HD) / Cummins, ISF2.8s5F148	ЯМЗ, 53445
	четырёхтактный, с искровым зажиганием	четырёхтактный, с воспламенением от сжатия	
– количество и расположение цилиндров	4, рядное		
– рабочий объем цилиндров, см <sup>3</sup>	4430	2776	4433
– степень сжатия	12.0	16.9	17.5
– максимальная мощность, кВт (мин <sup>-1</sup> )*	110 (2300)	102.7 (3400)	124.2 (2300)
– максимальный крутящий момент, Н·м (мин <sup>-1</sup> )	490 (1200...2000)	320 (1400...2700)	662 (1200...1600)
Топливо	сжатый природный газ	дизельное топливо	
Система питания (тип)	впрыск топлива	впрыск топлива под давлением	
Блок управления (маркировка)	Westport, WP-580	Continental, CM2220	EDC17CV44 (0 281 020 446)
ТНВД (тип, маркировка)	—	Bosch, CR/CP1H3/L85/10-789S	Bosch, CR/CP4N1/L50/20 (0445 020 540)
Форсунки (тип, маркировка)	Nikki, P30Q250	Bosch, 0 445	Bosch, CRIN 3-20BL (0 445 120 460)
Нагнетатель воздуха (тип, маркировка)	Borg Warner, B1CG	Borg Warner, BV45	ЯМЗ C13 ?????; CZ C13 ?????

\* - по Правилам ООН № 85-00

## Приложение № 1

для модификаций	C41R16, C41R36, C42R36, C43R16, C43R36, C44R36	C41R92, C43R92	C41RB3
Воздушный фильтр (тип, маркировка)	сухого типа с бумажным фильтрующим элементом, 33098-1109010	сухого типа с бумажным фильтрующим элементом, C41R92.1109010	сухого типа с бумажным фильтрующим элементом, 33098-1109010
Глушители шума впуска (маркировка)			
– 1 ступень	—	A21R22-1109196-10 (только для GAZelle NEXT); A68R52-1109196	—
<b>Система зажигания (тип)</b>	электронная	—	—
Катушка (модуль) зажигания (маркировка)	ME-52-78	—	—
Свечи (маркировка)	YR6 SII3320	—	—
<b>Система выпуска и нейтрализации отработавших газов</b>	глушитель и нейтрализатор	глушитель, нейтрализатор, фильтр твердых частиц	глушитель и нейтрализатор
Нейтрализаторы (маркировка)			
– 1 ступень	C41R16.1206005	A21R32.1206008	C41RB3.1206005
Глушители (маркировка)			
– 1 ступень	33106-1201008	A65R32-1201008	C41RB3-1201008
Фильтр твердых частиц	—	A21R32.1206004	—

для модификаций	C49RD2, C4ARD2, C49RF2, C4ARF2
<b>Двигатель внутреннего сгорания (марка, тип)</b>	Cummins, ISF2.8s5F148M
	четырёхтактный, с воспламенением от сжатия
– количество и расположение цилиндров	4, рядное
– рабочий объем цилиндров, см <sup>3</sup>	2776
– степень сжатия	16.9
– максимальная мощность, кВт (мин <sup>-1</sup> )*	98 (3400)
– максимальный крутящий момент, Н·м (мин <sup>-1</sup> )	353 (1500...2800)
Топливо	дизельное топливо
<b>Система питания (тип)</b>	впрыск топлива под давлением
Блок управления (маркировка)	Continental, CM2220
ТНВД (тип, маркировка)	Bosch, CR/CP1H3/L85/10-789S
Форсунки (тип, маркировка)	Bosch, 0 445

\* - по Правилам ООН № 85-00

## Приложение № 1

для модификаций	C49RD2, C4ARD2, C49RF2, C4ARF2
Нагнетатель воздуха (тип, маркировка)	Borg Warner, BV45
Воздушный фильтр (тип, маркировка)	сухого типа с бумажным фильтрующим элементом, L1119002010A0
Глушители шума впуска (маркировка)	
– 1 ступень	—
<b>Система зажигания (тип)</b>	—
Катушка (модуль) зажигания (маркировка)	—
Свечи (маркировка)	—
<b>Система выпуска и нейтрализации отработавших газов</b>	глушитель, нейтрализатор, фильтр твердых частиц
Нейтрализаторы (маркировка)	
– 1 ступень	A21R32.1206008
Глушители (маркировка)	
– 1 ступень	C41RB3-1201008
Фильтр твердых частиц	A21R32.1206004

для модификаций	C41A23, C42A43		C41R92, C41R02, C42R92, C42R02, C43R92, C43R02, C44R92, C44R02, C45R92, C45R02, C46R92, C46R02	C41R13, C41R33, C43R13, C43R33, C42R33, C44R33
для ТС с двигателем	53443		ISF2.8s5161P	53445
<b>Трансмиссия</b>	механическая			
Сцепление (марка, тип)	сухое, однодисковое, с гидравлическим приводом			
Коробка передач (марка, тип)	с ручным управлением			
– число передач и передаточные числа	вперед – 5, назад – 1	вперед – 6, назад – 1	вперед – 5, назад – 1	
I -	6.555	6.555	4.050	6.555
II -	3.933	3.933	2.340	3.933
III -	2.376	2.376	1.395	2.376
IV -	1.442	1.442	1.000	1.442
V -	1.000	1.000	0.849	1.000
VI -	—	0.782	—	—
3.X. -	5.735	5.735	3.510	5.735
Раздаточная коробка (тип)	ГАЗ, механическая, с ручным управлением		—, —	

## Приложение № 1

для модификаций	C41A23, C42A43	C41R92, C41R02, C42R92, C42R02, C43R92, C43R02, C44R92, C44R02, C45R92, C45R02, C46R92, C46R02	C41R13, C41R33, C43R13, C43R33, C42R33, C44R33
для ТС с двигателем	53443	ISF2.8s5161P	53445
– число передач и передаточные числа	2	—	—
высшее -	1.000	—	—
низшее -	1.982	—	—
Главная передача (тип)	гипоидная		
– передаточное число	5.125	4.300	3.900 (для ТС с шинами 245/70R19,5)

для модификаций	C41R13, C41R33, C43R13, C43R33, C42R33, C44R33			C41R16, C41R36, C42R36, C43R16, C43R36, C44R36
для ТС с двигателем	53445			53444
<b>Трансмиссия</b>	механическая			
Сцепление (марка, тип)	сухое, однодисковое, с гидравлическим приводом			
Коробка передач (марка, тип)	с ручным управлением			
– число передач и передаточные числа	вперед – 5, назад – 1	вперед – 6, назад – 1		вперед – 5, назад – 1
I -	6.555	6.555	6.555	6.555
II -	3.933	3.933	3.933	3.933
III -	2.376	2.376	2.376	2.376
IV -	1.442	1.442	1.442	1.442
V -	1.000	1.000	1.000	1.000
VI -	—	0.782	0.782	—
3.X. -	5.735	5.735	5.735	5.735
Раздаточная коробка (тип)	—, —			
– число передач и передаточные числа	—			
высшее -	—			
низшее -	—			
Главная передача (тип)	гипоидная			
– передаточное число	4.556 (для ТС с шинами	3.900 (для ТС с шинами	4.556 (для ТС с шинами	3.900 (для ТС с шинами

## Приложение № 1

для модификаций	C41R13, C41R33, C43R13, C43R33, C42R33, C44R33			C41R16, C41R36, C42R36, C43R16, C43R36, C44R36
для ТС с двигателем	53445			53444
– передаточное число (продолжение)	8.25R20)	245/70R19,5)	8.25R20)	245/70R19,5)

для модификаций	C41R16, C41R36, C42R36, C43R16, C43R36, C44R36	C41R92, C43R92	C41RB3	
для ТС с двигателем	53444	ISF2.8s5F148	53445	
<b>Трансмиссия</b>	механическая			
Сцепление (марка, тип)	сухое, однодисковое, с гидравлическим приводом			
Коробка передач (марка, тип)	с ручным управлением			
– число передач и передаточные числа	вперед – 5, назад – 1	вперед – 6, назад – 1	вперед – 5, назад – 1	вперед – 6, назад – 1
I -	6.555	5.065	6.555	6.555
II -	3.933	2.780	3.933	3.933
III -	2.376	1.591	2.376	2.376
IV -	1.442	1.000	1.442	1.442
V -	1.000	0.807	1.000	1.000
VI -	—	0.643	—	0.782
З.Х. -	5.735	4.383	5.735	5.735
Раздаточная коробка (тип)	—, —			
– число передач и передаточные числа	—			
высшее -	—			
низшее -	—			
Главная передача (тип)	гипоидная			
– передаточное число	4.556 (для ТС с шинами 8.25R20)	4.300	3.900 (для ТС с шинами 265/70R19,5)	

для модификаций	C49RD2, C4ARD2, C49RF2, C4ARF2		
для ТС с двигателем	ISF2.8s5F148M		
<b>Трансмиссия</b>	механическая		
Сцепление (марка, тип)	сухое, однодисковое, с гидравлическим приводом		
Коробка передач (марка, тип)	с ручным управлением		



## Приложение № 1

<b>для модификаций</b>	<b>C49RD2, C4ARD2, C49RF2, C4ARF2</b>
<b>для ТС с двигателем</b>	<b>ISF2.8s5F148M</b>
– число передач и передаточные числа	вперед – 6, назад – 1
I -	5.065
II -	2.780
III -	1.591
IV -	1.000
V -	0.807
VI -	0.643
З.Х. -	4.383
Раздаточная коробка (тип)	—, —
– число передач и передаточные числа	—
высшее -	—
низшее -	—
Главная передача (тип)	гипоидная
– передаточное число	6.600 или 6.571
<b>для модификаций</b>	<b>C41A23, C42A43</b>
<b>Подвеска</b>	
Передняя (описание)	зависимая, на двух продольных полуэллиптических рессорах, с двумя реактивными тягами, с гидравлическими телескопическими амортизаторами
Задняя (описание)	зависимая, на двух продольных полуэллиптических рессорах, с гидравлическими телескопическими амортизаторами
<b>для модификаций</b>	<b>C41R92, C41R02, C42R92, C42R02, C43R92, C43R02, C44R92, C44R02, C45R92, C45R02, C46R92, C46R02</b>
<b>Подвеска</b>	
Передняя (описание)	независимая, на поперечных рычагах с цилиндрическими винтовыми пружинами, с гидравлическими телескопическими амортизаторами, со стабилизатором поперечной устойчивости
Задняя (описание)	зависимая, на двух продольных полуэллиптических рессорах, с гидравлическими телескопическими амортизаторами, со стабилизатором поперечной устойчивости
<b>для модификаций</b>	<b>C41R13, C41R33, C43R13, C43R33, C42R33, C44R33, C41R16, C41R36, C42R36, C43R16, C43R36, C44R36</b>
<b>Подвеска</b>	
Передняя (описание)	зависимая, на двух продольных полуэллиптических рессорах, с гидравлическими телескопическими амортизаторами, со стабилизатором поперечной устойчивости
Задняя (описание)	зависимая, на двух основных и двух дополнительных продольных полуэллиптических рессорах, со стабилизатором поперечной устойчивости
<b>для модификаций</b>	<b>C41RB3</b>
<b>Подвеска</b>	
Передняя (описание)	зависимая, на двух продольных полуэллиптических рессорах, с

## Приложение № 1

<b>для модификаций</b>	<b>C41RB3</b>
Передняя (описание) (продолжение)	гидравлическими телескопическими амортизаторами, со стабилизатором поперечной устойчивости
Задняя (описание)	зависимая, на двух продольных и поперечном рычагах с пневматическими упругими элементами, гидравлическими газонаполненными амортизаторами, со стабилизатором поперечной устойчивости
<b>для модификаций</b>	<b>C49RD2, C4ARD2, C49RF2, C4ARF2</b>
<b>Подвеска</b>	
Передняя (описание)	зависимая, на двух продольных полуэллиптических рессорах, с гидравлическими телескопическими амортизаторами, со стабилизатором поперечной устойчивости
Задняя (описание)	зависимая, на двух продольных полуэллиптических рессорах с дополнительными рессорами, с гидравлическими телескопическими амортизаторами, со стабилизатором поперечной устойчивости
<b>для модификаций</b>	<b>C41R13, C41R33, C43R13, C43R33, C42R33, C44R33, C41RB3, C41A23, C42A43, C49RD2, C4ARD2, C49RF2, C4ARF2, C41R16, C41R36, C42R36, C43R16, C43R36, C44R36</b>
<b>Рулевое управление</b> (описание)	с гидроусилителем
– рулевой механизм (тип)	"винт-шариковая гайка-рейка-сектор"
<b>для модификаций</b>	<b>C41R92, C41R02, C42R92, C42R02, C43R92, C43R02, C44R92, C44R02, C45R92, C45R02, C46R92, C46R02</b>
<b>Рулевое управление</b> (описание)	с гидроусилителем
– рулевой механизм (тип)	"шестерня-рейка"
<b>для модификаций</b>	<b>C41A23, C42A43</b>
<b>Тормозные системы</b>	
Рабочая (описание)	пневматический двухконтурный привод с разделением по осям, с АБС, передние и задние тормозные механизмы барабанного типа с клиновым разжимным механизмом
Запасная (описание)	каждый контур рабочей тормозной системы
Стояночная (описание)	тормозные механизмы задней оси с приводом от пружинных энергоаккумуляторов
Вспомогательная (износостойкая) (описание)	моторный тормоз-замедлитель
<b>для модификаций</b>	<b>C41R92, C41R02, C42R92, C42R02, C43R92, C43R02, C44R92, C44R02, C45R92, C45R02, C46R92, C46R02</b>
<b>Тормозные системы</b>	
Рабочая (описание)	гидравлический двухконтурный привод с диагональным разделением контуров, с вакуумным усилителем, с АБС, с системой электронного контроля устойчивости, передние и задние механизмы дискового типа
Запасная (описание)	каждый контур рабочей тормозной системы
Стояночная (описание)	механический (тросовый) привод к барабанным тормозным механизмам задних колес

## Приложение № 1

для модификаций	<b>C41R92, C41R02, C42R92, C42R02, C43R92, C43R02, C44R92, C44R02, C45R92, C45R02, C46R92, C46R02</b>
Вспомогательная (износостойкая) (описание)	—

для модификаций	<b>C41R13, C41R33, C43R13, C43R33, C42R33, C44R33</b>
<b>Тормозные системы</b>	
Рабочая (описание)	пневматический двухконтурный привод с разделением по осям, с АБС, с системой электронного контроля устойчивости, передние и задние тормозные механизмы дискового типа
Запасная (описание)	каждый контур рабочей тормозной системы
Стояночная (описание)	тормозные механизмы задней оси с приводом от пружинных энергоаккумуляторов
Вспомогательная (износостойкая) (описание)	моторный тормоз-замедлитель (по заказу)

для модификаций	<b>C49RD2, C4ARD2, C49RF2, C4ARF2, C41R16, C41R36, C42R36, C43R16, C43R36, C44R36</b>
<b>Тормозные системы</b>	
Рабочая (описание)	пневматический двухконтурный привод с разделением по осям, с АБС, с системой электронного контроля устойчивости, передние и задние тормозные механизмы дискового типа
Запасная (описание)	каждый контур рабочей тормозной системы
Стояночная (описание)	тормозные механизмы задней оси с приводом от пружинных энергоаккумуляторов
Вспомогательная (износостойкая) (описание)	—

для модификаций	<b>C41RB3</b>
<b>Тормозные системы</b>	
Рабочая (описание)	пневматический двухконтурный привод с разделением по осям, с АБС, с системой электронного контроля устойчивости, передние и задние тормозные механизмы дискового типа
Запасная (описание)	каждый контур рабочей тормозной системы
Стояночная (описание)	тормозные механизмы задней оси с приводом от пружинных энергоаккумуляторов
Вспомогательная (износостойкая) (описание)	моторный тормоз-замедлитель

для модификаций	Шины	обозначение размера	индекс несущей способности для максимально допустимой нагрузки**	обозначение категории скорости**
C41A23, C42A43		12,00R18	135 или 136	J
		325/95R18	138	

\*\* - допускается применение шин большей несущей способности и более высокой категории скорости

## Приложение № 1

для модификаций	Шины	обозначение размера	индекс несущей способности для максимально допустимой нагрузки**	обозначение категории скорости**
C41R92, C41R02, C42R92, C42R02, C43R92, C43R02, C44R92, C44R02, C45R92, C45R02, C46R92, C46R02		185/75R16C	104 / 102	N
C41R13, C41R33, C43R13, C43R33, C42R33, C44R33, C41R16, C41R36, C42R36, C43R16, C43R36, C44R36		8.25R20	130 / 128	K
		245/70R19,5	136 / 134	
C41RB3		265/70R19,5	140 / 138	M
C49RD2, C4ARD2, C49RF2, C4ARF2		215/75R17,5	126 / 124	

\*\* - допускается применение шин большей несущей способности и более высокой категории скорости

<b>Оборудование транспортного средства</b>	<p>система регулировки давления воздуха в шинах (для C41A23, C42A43); трансформируемые сиденья второго ряда (для C42A43); совмещенная система вентиляции, отопления и кондиционирования (система управления климатом) с ручным управлением, передние противотуманные фары (для C4?RD2, C4?RF2); система электронного контроля устойчивости (кроме C41A23, C42A43); устройство вызова экстренных оперативных служб с ручным включением и автоматическим срабатыванием при опрокидывании; дневные ходовые огни.</p> <p>по заказу: для C4?R?3, C4?R?6: защита от разбрызгивания из-под колес; для C4?R?3, C4?R?6: устройство ограничения максимальной скорости (функцию устройства ограничения максимальной скорости выполняет электронный блок управления двигателем); для C42R??. C44R??. C46R??: трансформируемые сиденья второго ряда; для C4?RD2, C4?RF2, C4?R1?, C4?R3?, C4?A?3, C41RB3: предпусковой подогреватель; для C4?RD2, C4?RF2, C4?R1?, C4?R3?, C4?A?3, C41RB3: отопитель; для C4?RD2, C4?RF2, C4?R1?, C4?R3?, C4?A?3, C41RB3: тахограф; для C4?RD2, C4?RF2, C4?R1?, C4?R3?, C4?A?3, C41RB3: магнитола; для C4?R1?, C4?R3?, C41RB3, C4?A?3, C4?R92, C4?R02: передние противотуманные фары; для C4?R1?, C4?R3?, C41RB3, C4?A?3, C4?R92, C4?R02: совмещенная система вентиляции, отопления и кондиционирования (система управления климатом) с ручным управлением; для C41A23, C42A43: второй топливный бак; для C41A23, C42A43: наружный воздухозаборник; для C41A23, C42A43: раздаточная коробка с возможностью отбора мощности; для C41A23, C42A43: тягово-сцепное устройство с пневмовыводами для подключения тормозной системы прицепа с розеткой для подключения прицепа, противосолнечный экран</p>
--	--

## Приложение № 1

<b>Оборудование транспортного средства</b> (продолжение)	кабины с огнями автопоезда; для С41А23: механическая лебедка; для С4?RD2, С4?RF2: обтекатель; для С43R??. С44R??. С4AR??: холодильное оборудование; для С4?R13, С4?R33: моторный тормоз-замедлитель; для С4?R92, С4?R02: подушка безопасности водителя; для С4?R92, С4?R02: подушка безопасности водителя и подушка безопасности передних пассажиров; для всех модификаций кроме С4?R?2: продольные боковые откидные сиденья (скамьи) или продольные боковые откидные и съемные средние сиденья (скамьи), используемые только во время стоянки; для всех модификаций: подголовники сидений
---	--

Руководитель органа по сертификации

А.И. Щепкин

инициалы, фамилия

## СВЕДЕНИЯ О СЕРТИФИКАТЕ ЭП

Сертификат: 022037C60041AD16B14E67E866D009AAF9  
Кому выдан: Щепкин Александр Иванович  
Действителен: с 08.06.2021 до 08.06.2022

**Перечень документов, явившихся основанием для оформления  
ОДОБРЕНИЯ ТИПА ТРАНСПОРТНОГО СРЕДСТВА**

Элементы объектов технического регулирования, в отношении которых установлены требования безопасности	Наименование и происхождение документа, подтверждающего соответствие	Номер документа и дата выпуска
1	2	3
Кондиционеры и холодильное оборудование, пункт 12 ТР ТС 018/2011	Декларация о соответствии, Общество с ограниченной ответственностью "Объединенный инженерный центр", Российская Федерация	ЕАЭС № RU Д-RU.MT35.B.01971/19 с 11.12.2019 по 10.12.2023 ЕАЭС № RU Д-RU.MT35.B.03003/20 с 05.08.2020 по 04.08.2024
Возможность оснащения аппаратурой спутниковой навигации, пункт 13 ТР ТС 018/2011	—"	—"
Оснащение устройством вызова экстренных оперативных служб, пункт 13.1 ТР ТС 018/2011	—"	—"
Возможность оснащения тахографами, пункт 14 ТР ТС 018/2011	—"	—"
Интерфейс, пункт 15 ТР ТС 018/2011	—"	—"
Световозвращатели, Правила ООН № 3-02	Сообщение, Vehicle Certification Agency, Соединенное Королевство Великобритании и Северной Ирландии	E11 3R-02 0332 от 19.01.2001 E11 3R-02 0333 Ext.1 от 21.12.2001
	Сообщение, Государственный комитет Российской Федерации по стандартизации и метрологии, Российская Федерация	E22 3R-02 00527 Ext.3 от 10.07.2002 E22 3R-02 01515 Ext.1 от 28.12.2004
	Сообщение, Федеральное агентство по техническому регулированию и метрологии, Российская Федерация	E22 3R-02 04522 Ext.1 от 10.10.2007 E22 3R-02 07523 от 02.07.2007 E22 3R-02 10512 Ext.1 от 20.04.2012 E22*3R02/17*0023*01 от 22.08.2018 E22*3R02/17*0105*00 от 15.03.2019 E22*3R02/17*04532*02 от 14.08.2018 E22*48R04/18*13023*03 от 03.02.2021 E22*48R06/13*16013*02 от 24.03.2021

## Приложение № 2

1	2	3
Световозвращатели, Правила ООН № 3-02 (продолжение)	Сообщение, Федеральное агентство по техническому регулированию и метрологии, Российская Федерация	E22 3R-02 IVA 14514 от 10.09.2015
	Сообщение, Государственный комитет по стандартизации Республики Беларусь, Республика Беларусь	E28 48R-061738 от 11.05.2018
Устройства для освещения заднего регистрационного знака, Правила ООН № 4-00	Сообщение, Федеральное агентство по техническому регулированию и метрологии, Российская Федерация	E22*48R04/18*13023*03 от 03.02.2021 E22*48R06/13*16013*02 от 24.03.2021 E22 4R 00 09502 Ext.1 от 15.01.2014 E22 4R 00 13545 от 05.12.2013 E22 4R 00 15516 от 20.07.2015 E22*4R00/19*04532*02 от 14.08.2018
	Сообщение, Государственный комитет Российской Федерации по стандартизации и метрологии, Российская Федерация	E22 4R-00 99514 от 08.12.1999
	Сообщение, Vehicle Certification Agency, Соединенное Королевство Великобритании и Северной Ирландии	E11 4R-00 4300 Ext.6 от 10.01.2002
	Сообщение, Государственный комитет по стандартизации Республики Беларусь, Республика Беларусь	E28 48R-061738 от 11.05.2018
	Указатели поворота, Правила ООН № 6-01	Сообщение, Vehicle Certification Agency, Соединенное Королевство Великобритании и Северной Ирландии
Сообщение, Федеральное агентство по техническому регулированию и метрологии, Российская Федерация		E22*48R04/18*13023*03 от 03.02.2021 E22*48R06/13*16013*02 от 24.03.2021 E22 6R-01 06512 Ext.2 от 07.06.2012 E22 6R-01 12512 от 10.09.2012 E22 6R-01 13544 от 05.12.2013 E22*6R01/27*0023*01 от 22.08.2018

## Приложение № 2

1	2	3
Указатели поворота, Правила ООН № 6-01 (продолжение)	Сообщение, Федеральное агентство по техническому регулированию и метрологии, Российская Федерация	E22*6R01/28*04532*02 от 14.08.2018 E22*6R01/29*15510*02 от 14.08.2019
	Сообщение, Государственный комитет Российской Федерации по стандартизации и метрологии, Российская Федерация	E22 6R-01 00527 Ext.4 от 24.12.2002
	Сообщение, Комитет по стандартизации, метрологии и сертификации при Совете Министров Республики Беларусь, Республика Беларусь	E28*6R01/29*1577*01 от 03.06.2020 E28 6R01 2a 1303 от 12.01.2015
	Сообщение, RDW, Нидерланды	E4*6R01/28*62458*00 от 15.05.2018
	Сообщение, Ministry of Transport of the Czech Republic, Чешская Республика	E8 01 10655 от 23.05.2019
	Сообщение, Государственный комитет по стандартизации Республики Беларусь, Республика Беларусь	E28 48R-061738 от 11.05.2018
	Габаритные огни, сигналы торможения, Правила ООН № 7-02	Сообщение, Vehicle Certification Agency, Соединенное Королевство Великобритании и Северной Ирландии
	Сообщение, Федеральное агентство по техническому регулированию и метрологии, Российская Федерация	E22*48R04/18*13023*03 от 03.02.2021 E22*48R06/13*16013*02 от 24.03.2021 E22 7R-02 07540 от 02.10.2007 E22 7R-02 09505 от 08.07.2009 E22 7R-02 11515 от 12.09.2011 E22 7R-02 11520 от 25.10.2011 E22 7R-02 12512 от 10.09.2012 E22 7R-02 13544 от 05.12.2013 E22*7R02/27*015505*01 от 11.06.2020 E22*7R02/27*04532*02 от 14.08.2018 E22 7R-02 R1, A 13517 от 05.07.2013



## Приложение № 2

1	2	3
Габаритные огни, сигналы торможения, Правила ООН № 7-02 (продолжение)	Сообщение, Федеральное агентство по техническому регулированию и метрологии, Российская Федерация	E22 7R-02 A, R 06521 Ext.3 от 05.06.2013
	Сообщение, Комитет по стандартизации, метрологии и сертификации при Совете Министров Республики Беларусь, Республика Беларусь	E28*7R02/27*1577*01 от 03.06.2020 E28 7R02 R1 1303 от 12.01.2015 E28 7R02 S1 1303 от 12.01.2015
	Сообщение, Государственный комитет Российской Федерации по стандартизации и метрологии, Российская Федерация	E22 7R-02 00527 Ext.4 от 24.12.2002
	Сообщение, Государственный комитет по стандартизации Республики Беларусь, Республика Беларусь	E28 48R-061738 от 11.05.2018
	Сообщение, Ministry of Transport of the Czech Republic, Чешская Республика	E8 02 10655 от 23.05.2019
	Сообщение, Ministry of Transport - Czech Republic, Чешская Республика	E8 02 1747 от 23.06.2017
Устойчивость к воздействию внешних источников электромагнитного излучения и электромагнитная совместимость, Правила ООН № 10-05	Сообщение, Федеральное агентство по техническому регулированию и метрологии, Российская Федерация	E22*10R05/01*0276*00 от 27.12.2019
	Сообщение, Государственный комитет по стандартизации Республики Беларусь, Республика Беларусь	E28 10R-051490 от 17.11.2017
	Сертификат соответствия, Орган по сертификации "ИНСАТ" Некоммерческого партнерства "Институт сертификации автототехники", РОСС RU.0001.11MT35, Российская Федерация	EAЭС RU C-RU.MT35.B.01726/20 с 23.12.2020 по 22.12.2024 EAЭС RU C-RU.MT35.B.01670/20 с 03.12.2020 по 02.12.2024 EAЭС RU C-RU.MT35.B.00303/19 с 24.04.2019 по 23.04.2023 EAЭС RU C-RU.MT35.B.01538/20 с 29.10.2020 по 28.10.2024 EAЭС RU C-RU.MT35.B.01716/20 с 23.12.2020 по 22.12.2024 EAЭС RU C-RU.MT35.B.01765/21 с 25.02.2021 по 24.02.2025

## Приложение № 2

1	2	3
Устойчивость к воздействию внешних источников электромагнитного излучения и электромагнитная совместимость, Правила ООН № 10-05 (продолжение)	Сертификат соответствия, Орган по сертификации "ИНСАТ" Некоммерческого партнерства "Институт сертификации автомобилотехники", РОСС RU.0001.11MT35, Российская Федерация	TC RU C-RU.MT35.B.01837 с 20.09.2017 по 19.09.2021 TC RU C-RU.MT35.B.01855 с 26.09.2017 по 25.09.2021
Эффективность тормозных систем, Правила ООН № 13-11	Сообщение, Государственный комитет по стандартизации Республики Беларусь, Республика Беларусь	E28*13R11/14*1879*00 от 07.10.2019 E28*13R11/16*2144*00 от 26.10.2020 E28 13R-111753 от 23.05.2018
	Сертификат соответствия, Орган по сертификации "ИНСАТ" Некоммерческого партнерства "Институт сертификации автомобилотехники", РОСС RU.0001.11MT35, Российская Федерация	EAЭС RU C-RU.MT35.B.01883/21 с 25.05.2021 по 24.05.2025 EAЭС RU C-RU.MT35.B.01918/21 с 03.06.2021 по 02.06.2025 EAЭС RU C-RU.MT35.B.01919/21 с 04.06.2021 по 03.06.2025 EAЭС RU C-RU.MT35.B.00056/19 с 25.01.2019 по 24.01.2023 EAЭС RU C-RU.MT35.B.01511/20 с 19.10.2020 по 18.10.2024
Места крепления ремней безопасности, Правила ООН № 14-07	Сообщение, Федеральное агентство по техническому регулированию и метрологии, Российская Федерация	E22*14R07/08*0403*00 от 10.11.2020 E22*14R07/08*13025*02 от 16.12.2020 E22*14R07/08*13026*02 от 16.12.2020
	Сертификат соответствия, Орган по сертификации "ИНСАТ" Некоммерческого партнерства "Институт сертификации автомобилотехники", РОСС RU.0001.11MT35, Российская Федерация	EAЭС RU C-RU.MT35.B.01408/20 с 21.08.2020 по 20.08.2024 TC RU C-RU.MT35.B.01991 с 24.11.2017 по 23.11.2021
Оснащение транспортных средств удерживающими системами, Правила ООН № 16-06	Сообщение, Estonian road Administration, Республика Эстония	Ar4Nm-E29-16R06-171 Ext.2 от 25.07.2014 Ar4Nm-E29-16R06-173 Ext.2 от 23.02.2016 Ar4Nm-E29-16R-06-174 от 05.08.2015 Ar4Nm-E29-16R-06-175 от 05.08.2015 B-E29-16R04-064 Ext.1 от 28.07.2014 B-E29-16R04-075 Ext.3 от 28.07.2014 B-E29-16R06-172 Ext.3 от 25.05.2016

## Приложение № 2

1	2	3
Оснащение транспортных средств удерживающими системами, Правила ООН № 16-06 (продолжение)	Сообщение, Kraftfahrt-Bundesamt, Федеративная Республика Германия	E1*16R06/10*1633*02 от 25.03.2019 E1*16R06/11*1947*02 от 12.11.2019 E1*16R06/11*1948*02 от 12.11.2019 E1*16R06/10*1457*02 от 18.03.2019 E1*16R06/10*1458*03 от 18.03.2019 E1*16R06/10*1623*04 от 25.03.2019 E1*16R06/11*1603*02 от 23.08.2019 E1*16R06/11*1604*02 от 23.08.2019
	Сообщение, Ministère de la Mobilité et des Travaux publics, Великое Герцогство Люксембург	E13*16R08/00*10163*00 от 06.01.2020 E13*16R08/00*10164*00 от 06.01.2020 E13*16R08/00*10166*00 от 07.01.2020 E13*16R08/00*10167*00 от 07.01.2020
	Сообщение, RDW, Нидерланды	E4-16R-0644930 от 28.12.2015 E4-16R-0644931 от 28.12.2015 E4-16R-0644934 от 30.12.2015
	Сообщение, Федеральное агентство по техническому регулированию и метрологии, Российская Федерация	E22*16R06/12*0449*00 от 30.12.2020 E22 16R-06 13033 Ext.1 от 28.04.2016 E22 16R-06 14012 Ext.1 от 18.02.2016
	Сертификат соответствия, Орган по сертификации "ИНСАТ" Некоммерческого партнерства "Институт сертификации автомотехники", РОСС RU.0001.11MT35, Российская Федерация	EAЭС RU C-RU.MT35.B.01717/20 с 21.12.2020 по 20.12.2024 EAЭС RU C-RU.MT35.B.01521/20 с 23.10.2020 по 22.10.2024 TC RU C-RU.MT35.B.01992 с 24.11.2017 по 23.11.2021
Прочность сидений и их креплений, Правила ООН № 17-08	Сообщение, Федеральное агентство по техническому регулированию и метрологии, Российская Федерация	E22*17R08/04*13040*02 от 16.12.2020
	Сообщение, Государственный комитет по стандартизации Республики Беларусь, Республика Беларусь	E28*17RA08/04*1713*01 от 07.10.2019

## Приложение № 2

1	2	3
Прочность сидений и их креплений, Правила ООН № 17-08 (продолжение)	Сертификат соответствия, Орган по сертификации "ИНСАТ" Некоммерческого партнерства "Институт сертификации автомототехники", РОСС RU.0001.11MT35, Российская Федерация	EAЭС RU C-RU.MT35.B.00291/19 с 19.04.2019 по 18.04.2023 EAЭС RU C-RU.MT35.B.01409/20 с 21.08.2020 по 20.08.2024
Защита транспортного средства от несанкционированного использования, Правила ООН № 18-03	—"	EAЭС RU C-RU.MT35.B.01498/20 с 02.10.2020 по 01.10.2024
Передние противотуманные фары, Правила ООН № 19-03	Сообщение, Kraftfahrt-Bundesamt, Федеративная Республика Германия	E1 19R-03 1342 Ext.2 от 18.05.2010
	Сообщение, Федеральное агентство по техническому регулированию и метрологии, Российская Федерация	E22*48R06/13*16013*02 от 24.03.2021
	Сообщение, Государственный комитет по стандартизации Республики Беларусь, Республика Беларусь	E28 48R-061738 от 11.05.2018
Передние противотуманные фары, Правила ООН № 19-04	Сообщение, Федеральное агентство по техническому регулированию и метрологии, Российская Федерация	E22*48R04/18*13023*03 от 03.02.2021 E22*48R06/13*16013*02 от 24.03.2021
	Сообщение, RDW, Нидерланды	E4*19R04/10*190599*00 от 16.05.2018 E4-19R-04190403 от 08.02.2016 E4 19R-04190526 от 26.06.2017
	Сообщение, Государственный комитет по стандартизации Республики Беларусь, Республика Беларусь	E28 19R04 F3 1343 от 23.12.2015 E28 48R-061738 от 11.05.2018
Фонари заднего хода, Правила ООН № 23-00	Сообщение, Vehicle Certification Agency, Соединенное Королевство Великобритании и Северной Ирландии	E11 23R-00 0333 Ext.1 от 21.12.2001
	Сообщение, Государственный комитет Российской Федерации по стандартизации и метрологии, Российская Федерация	E22 23R-00 00527 Ext.4 от 24.12.2002
	Сообщение, Федеральное агентство по техническому регулированию и метрологии, Российская Федерация	E22*23R00/22*04532*02 от 14.08.2018 E22*48R04/18*13023*03 от 03.02.2021 E22*48R06/13*16013*02 от 24.03.2021

## Приложение № 2

1	2	3
Фонари заднего хода, Правила ООН № 23-00 (продолжение)	Сообщение, Комитет по стандартизации, метрологии и сертификации при Совете Министров Республики Беларусь, Республика Беларусь	E28 23R00 AR 1303 от 12.01.2015
	Сообщение, Государственный комитет по стандартизации Республики Беларусь, Республика Беларусь	E28 48R-061738 от 11.05.2018
Выбросы, Правила ООН № 24-03	Сообщение, Ministerio de Industria, Energia y Turismo, Королевство Испания	E9 24R-03.1270 от 26.01.2017
	Сертификат соответствия, Орган по сертификации "ИНСАТ" Некоммерческого партнерства "Институт сертификации автомототехники", РОСС RU.0001.11MT35, Российская Федерация	EAЭС RU C-RU.MT35.B.01628/20 с 27.11.2020 по 26.11.2024 EAЭС RU C-RU.MT35.B.00977/20 с 14.02.2020 по 13.02.2024 EAЭС RU C-RU.MT35.B.00361/19 с 24.05.2019 по 23.05.2023 EAЭС RU C-RU.MT35.B.01357/20 с 11.08.2020 по 10.08.2024 EAЭС RU C-RU.MT35.B.01403/20 с 20.08.2020 по 19.08.2024 EAЭС RU C-RU.MT35.B.01803/21 с 30.03.2021 по 29.03.2025 TC RU C-RU.MT35.B.02574 с 10.05.2018 по 09.05.2022
Оснащение звуковыми сигнальными приборами, Правила ООН № 28-00	Сообщение, Федеральное агентство по техническому регулированию и метрологии, Российская Федерация	E22*28R00/05*13021*02 от 05.10.2020 E22 28R 00 06515 Ext.6 от 15.12.2011 E22 28R 00 06516 Ext.6 от 15.12.2011
	Сообщение, Комитет по стандартизации, метрологии и сертификации при Совете Министров Республики Беларусь, Республика Беларусь	E28 28R-00 1712 от 12.12.2017
	Сообщение, Ministerio de Industria, Energia y Turismo, Королевство Испания	П-E9-00.1101 Ext.1 от 20.06.2013
	Сертификат соответствия, Орган по сертификации "ИНСАТ" Некоммерческого партнерства "Институт сертификации автомототехники", РОСС RU.0001.11MT35, Российская Федерация	EAЭС RU C-RU.MT35.B.01522/20 с 23.10.2020 по 22.10.2024

## Приложение № 2

1	2	3
Защитные свойства кабин, Правила ООН № 29-02	Сертификат соответствия, Орган по сертификации "ИНСАТ" Некоммерческого партнерства "Институт сертификации автомототехники", РОСС RU.0001.11MT35, Российская Федерация	TC RU C-RU.MT35.B.01930 с 26.10.2017 по 25.10.2021
Защитные свойства кабин, Правила ООН № 29-03	Сообщение, Федеральное агентство по техническому регулированию и метрологии, Российская Федерация	E22*29R03/05*13027*02 от 24.03.2021
	Сертификат соответствия, Орган по сертификации "ИНСАТ" Некоммерческого партнерства "Институт сертификации автомототехники", РОСС RU.0001.11MT35, Российская Федерация	EAЭС RU C-RU.MT35.B.01398/20 с 18.08.2020 по 17.08.2024
Пожарная безопасность, Правила ООН № 34-02	Сообщение, Государственный комитет по стандартизации Республики Беларусь, Республика Беларусь	E28 34RI-02 0956 Ext.1 от 10.12.2015
	Сертификат соответствия, Орган по сертификации "ИНСАТ" Некоммерческого партнерства "Институт сертификации автомототехники", РОСС RU.0001.11MT35, Российская Федерация	EAЭС RU C-RU.MT35.B.01328/20 с 28.07.2020 по 27.07.2024 TC RU C-RU.MT35.B.01993 с 24.11.2017 по 23.11.2021
Пожарная безопасность, Правила ООН № 34-03	Сообщение, Ministerio de Industria, Comercio y Turismo, Королевство Испания	E9 34R03/01*1307*02 от 09.12.2020
Задние противотуманные огни, Правила ООН № 38-00	Сообщение, Vehicle Certification Agency, Соединенное Королевство Великобритании и Северной Ирландии	E11 38R-00 0333 Ext.1 от 01.12.2001
	Сообщение, Государственный комитет Российской Федерации по стандартизации и метрологии, Российская Федерация	E22 38R-00 00527 Ext.4 от 24.12.2002
	Сообщение, Федеральное агентство по техническому регулированию и метрологии, Российская Федерация	E22*38R00/19*04532*02 от 14.08.2018 E22*48R04/18*13023*03 от 03.02.2021 E22*48R06/13*16013*02 от 24.03.2021
	Сообщение, Комитет по стандартизации, метрологии и сертификации при Совете Министров Республики Беларусь, Республика Беларусь	E28 38R00 F1 1303 от 12.01.2015

## Приложение № 2

1	2	3
Задние противотуманные огни, Правила ООН № 38-00 (продолжение)	Сообщение, Государственный комитет по стандартизации Республики Беларусь, Республика Беларусь	E28 48R-061738 от 11.05.2018
Механизмы измерения скорости, Правила ООН № 39-00	Сообщение, Федеральное агентство по техническому регулированию и метрологии, Российская Федерация	E22 39R-00 16014 от 18.02.2016
	Сертификат соответствия, Орган по сертификации "ИНСАТ" Некоммерческого партнерства "Институт сертификации автомотехники", РОСС RU.0001.11MT35, Российская Федерация	EAЭС RU C-RU.MT35.B.01334/20 с 30.07.2020 по 29.07.2024 EAЭС RU C-RU.MT35.B.01404/20 с 20.08.2020 по 19.08.2024 TC RU C-RU.MT35.B.02042 с 01.12.2017 по 30.11.2021 TC RU C-RU.MT35.B.02302 с 20.02.2018 по 19.02.2022
Механизмы измерения скорости, Правила ООН № 39-01	— " —	EAЭС RU C-RU.MT35.B.01676/20 с 09.12.2020 по 08.12.2024 EAЭС RU C-RU.MT35.B.00384/19 с 03.06.2019 по 02.06.2023 EAЭС RU C-RU.MT35.B.01218/20 с 19.06.2020 по 18.06.2024 EAЭС RU C-RU.MT35.B.01523/20 с 23.10.2020 по 22.10.2024
Оснащение безопасными стёклами, Правила ООН № 43-00	Сообщение, Kraftfahrt-Bundesamt, Федеративная Республика Германия	E1 001990 от 12.09.2006
	Сообщение, Федеральное агентство по техническому регулированию и метрологии, Российская Федерация	E22 43R00 0042 Ext.1 от 24.07.2012 E22 43R00 0079 Ext.1 от 24.07.2009 E22*43R00/14*0163*02 от 18.12.2019 E22 43R00 0080 Ext.1 от 24.07.2009
	Сообщение, Ministere des Communications et de L Infrastructure, Королевство Бельгии	E6 43R-00 8584 Ext.01 от 24.05.2006 E6-43R00-049 Ext.18 Corr.01 от 18.04.2012 E6 43R-00 7969 Ext.02 от 24.05.2006
Оснащение безопасными стёклами, Правила ООН № 43-01	Сообщение, Федеральное агентство по техническому регулированию и метрологии, Российская Федерация	E22*43R01/09*13032*03 от 23.06.2020
	Сообщение, RDW, Нидерланды	E4-43R-010825 Ext.06 Corr.1 от 13.09.2018 E4-43R-01 0841 Ext.01 от 19.08.2014

## Приложение № 2

1	2	3
Оснащение безопасными стёклами, Правила ООН № 43-01 (продолжение)	Сообщение, Vehicle Certification Agency, Соединенное Королевство Великобритании и Северной Ирландии	E11*43R01/08*5329*06 от 16.09.2020
	Сертификат соответствия, Орган по сертификации "ИНСАТ" Некоммерческого партнерства "Институт сертификации автомотехники", РОСС RU.0001.11MT35, Российская Федерация	EAЭС RU C-RU.MT35.B.01410/20 с 21.08.2020 по 20.08.2024
Оснащение устройствами непрямого обзора, Правила ООН № 46-02	Сообщение, Kraftfahrt-Bundesamt, Федеративная Республика Германия	E1 020894 Ext. 03 от 23.07.2007 E1 020937 Ext. 04 от 19.06.2008
	Сообщение, Федеральное агентство по техническому регулированию и метрологии, Российская Федерация	E22 46R-02 13011 от 12.03.2013
Оснащение устройствами непрямого обзора, Правила ООН № 46-04	Сообщение, Государственный комитет по стандартизации Республики Беларусь, Республика Беларусь	E28*46R04/06*1724*01 от 26.10.2020
	Сообщение, RDW, Нидерланды	E4-46R-045035 Ext. 03 от 23.04.2019 E4-46R-045036 Ext. 03 от 23.04.2019 E4-46R-045210 от 18.05.2017
	Сообщение, Федеральное агентство по техническому регулированию и метрологии, Российская Федерация	E22 46R-04 17034 от 07.07.2017 E22 46R-04 17035 от 07.07.2017 E22 46R-04 17036 от 07.07.2017 E22 46R-04 17037 от 07.07.2017
	Сертификат соответствия, Орган по сертификации "ИНСАТ" Некоммерческого партнерства "Институт сертификации автомотехники", РОСС RU.0001.11MT35, Российская Федерация	EAЭС RU C-RU.MT35.B.00952/20 с 06.02.2020 по 05.02.2024 EAЭС RU C-RU.MT35.B.01411/20 с 21.08.2020 по 20.08.2024 TC RU C-RU.MT35.B.01871 с 27.09.2017 по 26.09.2021
Оснащение устройствами освещения и световой сигнализации, Правила ООН № 48-04	Сообщение, Федеральное агентство по техническому регулированию и метрологии, Российская Федерация	E22*48R04/18*13023*03 от 03.02.2021



## Приложение № 2

1	2	3
Оснащение устройствами освещения и световой сигнализации, Правила ООН № 48-04 (продолжение)	Сертификат соответствия, Орган по сертификации "ИНСАТ" Некоммерческого партнерства "Институт сертификации автомобилотехники", РОСС RU.0001.11MT35, Российская Федерация	EAЭС RU C-RU.MT35.B.01347/20 с 03.08.2020 по 02.08.2024
Оснащение устройствами освещения и световой сигнализации, Правила ООН № 48-06	Сообщение, Федеральное агентство по техническому регулированию и метрологии, Российская Федерация	E22*48R06/13*16013*02 от 24.03.2021
	Сообщение, Государственный комитет по стандартизации Республики Беларусь, Республика Беларусь	E28 48R-061738 от 11.05.2018
Выбросы, Правила ООН № 49-05 (уровень выбросов В2, уровень требований в отношении бортовой диагностики, долговечности, контроля NOx - "G") (экологический класс 5)	—"	EAЭС RU C-RU.MT35.B.01019/20 с 13.03.2020 по 12.03.2024 EAЭС RU C-RU.MT35.B.01629/20 с 27.11.2020 по 26.11.2024 EAЭС RU C-RU.MT35.B.00362/19 с 24.05.2019 по 23.05.2023 EAЭС RU C-RU.MT35.B.01359/20 с 11.08.2020 по 10.08.2024 EAЭС RU C-RU.MT35.B.01405/20 с 20.08.2020 по 19.08.2024 EAЭС RU C-RU.MT35.B.01804/21 с 30.03.2021 по 29.03.2025 TC RU C-RU.MT35.B.02575 с 10.05.2018 по 09.05.2022
Внешний шум, Правила ООН № 51-02	—"	TC RU C-RU.MT35.B.03003 с 08.12.2018 по 07.12.2022 EAЭС RU C-RU.MT35.B.01805/21 с 30.03.2021 по 29.03.2025 EAЭС RU C-RU.MT35.B.00366/19 с 24.05.2019 по 23.05.2023 EAЭС RU C-RU.MT35.B.00584/19 с 30.08.2019 по 29.08.2023 EAЭС RU C-RU.MT35.B.00978/20 с 18.02.2020 по 17.02.2024 EAЭС RU C-RU.MT35.B.01358/20 с 11.08.2020 по 10.08.2024 EAЭС RU C-RU.MT35.B.01362/20 с 18.08.2020 по 17.08.2024 EAЭС RU C-RU.MT35.B.01422/20 с 24.08.2020 по 23.08.2024

## Приложение № 2

1	2	3
Внешний шум, Правила ООН № 51-02 (продолжение)	Сертификат соответствия, Орган по сертификации "ИНСАТ" Некоммерческого партнерства "Институт сертификации автомототехники", РОСС RU.0001.11MT35, Российская Федерация	TC RU C-RU.MT35.B.01840 с 20.09.2017 по 19.09.2021 TC RU C-RU.MT35.B.01853 с 26.09.2017 по 25.09.2021 TC RU C-RU.MT35.B.01988 с 24.11.2017 по 23.11.2021 TC RU C-RU.MT35.B.02513 с 16.04.2018 по 15.04.2022 TC RU C-RU.MT35.B.02576 с 10.05.2018 по 09.05.2022
Оснащение шинами*, Правила ООН № 54-00	Сообщение, Федеральное агентство по техническому регулированию и метрологии, Российская Федерация	E22 000583 от 10.06.2010 E22 54R-00 0285 Ext.3 от 20.06.2011 E22 000543 от 30.01.2008 E22*54R00/23*1009*00 от 28.06.2019
	Сообщение, Государственный комитет по стандартизации Республики Беларусь, Республика Беларусь	E28 54R-00 0540 от 26.08.2010 E28 54R-00 0550 от 01.06.2011 E28 54R-00 1198 от 08.12.2014
	Сообщение, RDW, Нидерланды	E4 54R-00 23741 от 01.07.2011
	Сообщение, Ministry of Transport of the Czech Republic, Чешская Республика	E8 54R-00 2258 Ext.II от 10.10.2018 E8 54R-00 2296 Ext.I от 23.05.2019 E8*54R00/23*2537*01 от 05.02.2020 E8*54R00/23*2860*00 от 29.10.2019 E8*54R00/23*2861*00 от 29.10.2019 E8*54R00/23*2915*00 от 04.06.2020 E8*54R00/23*2916*00 от 04.06.2020 E8 54R 00 2586 от 28.05.2018 E8 54R 00 2609 Ext.I от 26.04.2019 E8 54R 002118 Ext.1 от 17.03.2016 E8 54R 00 2558 от 04.04.2018

## Приложение № 2

1	2	3
Оснащение сцепными устройствами, Правила ООН № 55-01	Сертификат соответствия, Орган по сертификации Общества с ограниченной ответственностью "СТАНДАРТМАШТЕСТ", RA.RU.10АД50, Российская Федерация	EAЭС RU C-RU.АД50.В.00468/19 с 24.04.2019 по 23.04.2023
	Сертификат соответствия, Орган по сертификации "ИНСАТ" Некоммерческого партнерства "Институт сертификации автомобилотехники", РОСС RU.0001.11MT35, Российская Федерация	EAЭС RU C-RU.MT35.В.00355/19 с 22.05.2019 по 21.05.2023
Оснащение задними защитными устройствами транспортных средств для перевозки грузов, Правила ООН № 58-02	Сообщение, Федеральное агентство по техническому регулированию и метрологии, Российская Федерация	E22 58R-02 15098 от 17.11.2015
	Сертификат соответствия, Орган по сертификации "ИНСАТ" Некоммерческого партнерства "Институт сертификации автомобилотехники", РОСС RU.0001.11MT35, Российская Федерация	EAЭС RU C-RU.MT35.В.01012/20 с 03.03.2020 по 02.03.2024 EAЭС RU C-RU.MT35.В.01412/20 с 21.08.2020 по 20.08.2024 EAЭС RU C-RU.MT35.В.01336/20 с 30.07.2020 по 29.07.2024 TC RU C-RU.MT35.В.01981 с 22.11.2017 по 21.11.2021
Травмобезопасность наружных выступов, Правила ООН № 61-00	Сообщение, Федеральное агентство по техническому регулированию и метрологии, Российская Федерация	E22*61R00/03*13024*02 от 16.12.2020 E22 61R-00 16015 от 18.02.2016
	Сертификат соответствия, Орган по сертификации "ИНСАТ" Некоммерческого партнерства "Институт сертификации автомобилотехники", РОСС RU.0001.11MT35, Российская Федерация	EAЭС RU C-RU.MT35.В.00381/19 с 03.06.2019 по 02.06.2023 EAЭС RU C-RU.MT35.В.00864/19 с 12.12.2019 по 11.12.2023 EAЭС RU C-RU.MT35.В.01537/20 с 29.10.2020 по 28.10.2024 TC RU C-RU.MT35.В.02044 с 01.12.2017 по 30.11.2021
Оснащение боковыми защитными устройствами транспортных средств для перевозки грузов, Правила ООН № 73-00	—"	EAЭС RU C-RU.MT35.В.01337/20 с 30.07.2020 по 29.07.2024 TC RU C-RU.MT35.В.01846 с 22.09.2017 по 21.09.2021
Оснащение боковыми защитными устройствами транспортных средств для перевозки грузов, Правила ООН № 73-01	Сообщение, Федеральное агентство по техническому регулированию и метрологии, Российская Федерация	E22 73R 01 16020 от 08.04.2016

## Приложение № 2

1	2	3
Оснащение боковыми защитными устройствами транспортных средств для перевозки грузов, Правила ООН № 73-01 (продолжение)	Сертификат соответствия, Орган по сертификации "ИНСАТ" Некоммерческого партнерства "Институт сертификации автототехники", РОСС RU.0001.11MT35, Российская Федерация	EAЭС RU C-RU.MT35.B.01413/20 с 21.08.2020 по 20.08.2024 TC RU C-RU.MT35.B.02045 с 01.12.2017 по 30.11.2021
Рулевое управление, Правила ООН № 79-01	Сообщение, Федеральное агентство по техническому регулированию и метрологии, Российская Федерация	E22 79R-01 16007 от 17.02.2016
	Сертификат соответствия, Орган по сертификации "ИНСАТ" Некоммерческого партнерства "Институт сертификации автототехники", РОСС RU.0001.11MT35, Российская Федерация	EAЭС RU C-RU.MT35.B.00386/19 с 04.06.2019 по 03.06.2023 EAЭС RU C-RU.MT35.B.00765/19 с 13.11.2019 по 12.11.2023 EAЭС RU C-RU.MT35.B.01220/20 с 19.06.2020 по 18.06.2024 EAЭС RU C-RU.MT35.B.01338/20 с 30.07.2020 по 29.07.2024 TC RU C-RU.MT35.B.01995 с 24.11.2017 по 23.11.2021 TC RU C-RU.MT35.B.02337 с 02.03.2018 по 01.03.2022
Рулевое управление, Правила ООН № 79-02	Сообщение, Государственный комитет по стандартизации Республики Беларусь, Республика Беларусь	E28*79R02/01*2145*00 от 26.10.2020
	Сертификат соответствия, Орган по сертификации "ИНСАТ" Некоммерческого партнерства "Институт сертификации автототехники", РОСС RU.0001.11MT35, Российская Федерация	EAЭС RU C-RU.MT35.B.01682/20 с 15.12.2020 по 14.12.2024
Выбросы, Правила ООН № 83-06 (экологический класс 5)	Сообщение, Федеральное агентство по техническому регулированию и метрологии, Российская Федерация	E22 83R-06 16076-M от 13.12.2016
Максимальная мощность, Правила ООН № 85-00	Сообщение, Vehicle Certification Agency, Соединенное Королевство Великобритании и Северной Ирландии	E11*85R00/09*5732*00 от 10.06.2020 E11*85R00/4777*01 от 04.12.2017
	Сообщение, Ministerio de Industria, Energia y Turismo, Королевство Испания	E9 85R-00.1421 от 26.01.2017
	Декларация о соответствии, Публичное акционерное общество "АВТОДИЗЕЛЬ" (ЯРОСЛАВСКИЙ МОТОРНЫЙ ЗАВОД), Российская Федерация	EAЭС № RU Д-RU.MT14.B.00213 с 07.03.2018 по 06.03.2022 EAЭС № RU Д-RU.ПА01.B.48515/19 с 30.05.2019 по 28.05.2023

## Приложение № 2

1	2	3
Дневные ходовые огни, Правила ООН № 87-00	Сообщение, Федеральное агентство по техническому регулированию и метрологии, Российская Федерация	E22*48R04/18*13023*03 от 03.02.2021 E22*48R06/13*16013*02 от 24.03.2021 E22 87R-00 13544 от 05.12.2013 E22 87R-00 12512 от 10.09.2012
	Сообщение, Государственный комитет по стандартизации Республики Беларусь, Республика Беларусь	E28*87R00/20*1577*01 от 03.06.2020
	Сообщение, Ministry of Transport of the Czech Republic, Чешская Республика	E8 00 10655 от 23.05.2019
	Сообщение, Государственный комитет по стандартизации Республики Беларусь, Республика Беларусь	E28 48R-061738 от 11.05.2018
Оснащение устройствами ограничения максимальной скорости, Правила ООН № 89-00	Сертификат соответствия, Орган по сертификации "ИНСАТ" Некоммерческого партнерства "Институт сертификации автомотехники", РОСС RU.0001.11MT35, Российская Федерация	EAЭС RU C-RU.MT35.B.01908/21 с 03.06.2021 по 02.06.2025 TC RU C-RU.MT35.B.02338 с 02.03.2018 по 01.03.2022 TC RU C-RU.MT35.B.02363 с 02.03.2018 по 01.03.2022
Боковые габаритные фонари, Правила ООН № 91-00	Сообщение, Федеральное агентство по техническому регулированию и метрологии, Российская Федерация	E22 00 04522 Ext.1 от 10.10.2007 E22*48R04/18*13023*03 от 03.02.2021 E22*48R06/13*16013*02 от 24.03.2021 E22 91R-00 04522 Ext.1 от 10.10.2007 E22 91R-00 10512 Ext.1 от 20.04.2012 E22*91R00/17*04532*02 от 14.08.2018
	Сообщение, Государственный комитет Российской Федерации по стандартизации и метрологии, Российская Федерация	E22 91-00 00527 Ext.4 от 24.12.2002
	Сообщение, Vehicle Certification Agency, Соединенное Королевство Великобритании и Северной Ирландии	E11 91R-00 0332 от 19.01.2001
	Сообщение, Государственный комитет по стандартизации Республики Беларусь, Республика Беларусь	E28 48R-061738 от 11.05.2018

## Приложение № 2

1	2	3
Оснащение передними защитными устройствами транспортных средств для перевозки грузов, Правила ООН № 93-00	Сообщение, Федеральное агентство по техническому регулированию и метрологии, Российская Федерация	E22 93   ПИР-00 16016 от 18.02.2016
	Сертификат соответствия, Орган по сертификации "ИНСАТ" Некоммерческого партнерства "Институт сертификации автомотехники", РОСС RU.0001.11MT35, Российская Федерация	EAЭС RU C-RU.MT35.B.01339/20 с 30.07.2020 по 29.07.2024 EAЭС RU C-RU.MT35.B.01414/20 с 21.08.2020 по 20.08.2024 TC RU C-RU.MT35.B.02046 с 01.12.2017 по 30.11.2021 TC RU C-RU.MT35.B.02919 с 28.11.2018 по 27.11.2022
Светоотражающая маркировка, Правила ООН № 104-00	Сообщение, Ministere des Transports, Великое Герцогство Люксембург	E13*104R00*104R00*0001*02 от 15.01.2014 E13*104R00*104R00*0004*00 от 01.12.2014
	Сообщение, Ministere du Developpement durable et des Infrastructures, Великое Герцогство Люксембург	E13*104R00*104R00*0002*01 от 14.10.2011 E13*104R00*104R00*0003*00 от 23.12.2011
	Сообщение, Федеральное агентство по техническому регулированию и метрологии, Российская Федерация	E22*48R04/18*13023*03 от 03.02.2021 E22*48R06/13*16013*02 от 24.03.2021
	Сообщение, Kraftfahrt-Bundesamt, Федеративная Республика Германия	E1 104R 00821 Ext.2 от 03.03.2003
	Сообщение, Государственный комитет по стандартизации Республики Беларусь, Республика Беларусь	E28 48R-061738 от 11.05.2018
Транспортные средства и системы питания на сжатом природном газе (КПГ), Правила ООН № 110-00	Сертификат соответствия, Орган по сертификации "ИНСАТ" Некоммерческого партнерства "Институт сертификации автомотехники", РОСС RU.0001.11MT35, Российская Федерация	EAЭС RU C-RU.MT35.B.01906/21 с 02.06.2021 по 01.06.2025
Фары ближнего и дальнего света, Правила ООН № 112-01	Сообщение, Федеральное агентство по техническому регулированию и метрологии, Российская Федерация	E22 112R-01 12512 от 10.09.2012 E22 112R-01 13544 от 05.12.2013 E22*48R04/18*13023*03 от 03.02.2021 E22*48R06/13*16013*02 от 24.03.2021
	Сообщение, Государственный комитет по стандартизации Республики Беларусь, Республика Беларусь	E28*112R01/06*1577*01 от 03.06.2020

## Приложение № 2

1	2	3
Фары ближнего и дальнего света, Правила ООН № 112-01 (продолжение)	Сообщение, Ministry of Transport of the Czech Republic, Чешская Республика	E8 01 10655 от 23.05.2019
	Сообщение, Государственный комитет по стандартизации Республики Беларусь, Республика Беларусь	E28 48R-061738 от 11.05.2018
Защита транспортного средства от несанкционированного использования, Правила ООН № 116-00	Сообщение, Федеральное агентство по техническому регулированию и метрологии, Российская Федерация	E22*116R00/07*11060*05 от 16.12.2020
Уровень шума от качения шин*, Правила ООН № 117-02, стадия 2	Сообщение, RDW, Нидерланды	E4-117R-028153 S2WR2 от 07.07.2016
	Сообщение, Ministry of Transport of the Czech Republic, Чешская Республика	E8 117R 020010 S2WR2 Ext.5 от 23.10.2018 E8 117R 020145 S2WR2 Ext.I от 29.01.2018 E8 117R 020318 S2WR2 от 28.05.2018 E8 117R 020319 S2WR2 от 14.05.2018 E8 117R 020358 S2WR2 от 20.11.2018 E8*117R02/10*0183*02 от 14.01.2021 E8 020092 S2WR2 Ext. 1 от 16.08.2016 E8 020354 S2WR2 от 20.11.2018 E8 117R-020096 S2WR2 Ext.I от 27.10.2017 E8 117R 020102 S2WR2 Ext.II от 28.03.2018 E8 117R 020347 S2WR2 от 10.10.2018
Соппротивление качению шин*, Правила ООН № 117-02, стадия 2	Сообщение, RDW, Нидерланды	E4-117R-028153 S2WR2 от 07.07.2016
	Сообщение, Ministry of Transport of the Czech Republic, Чешская Республика	E8 117R 020010 S2WR2 Ext.5 от 23.10.2018 E8 117R 020145 S2WR2 Ext.I от 29.01.2018 E8 117R 020318 S2WR2 от 28.05.2018 E8 117R 020319 S2WR2 от 14.05.2018 E8 117R 020358 S2WR2 от 20.11.2018

## Приложение № 2

1	2	3
Сопротивление качению шин*, Правила ООН № 117-02, стадия 2 (продолжение)	Сообщение, Ministry of Transport of the Czech Republic, Чешская Республика	E8*117R02/10*0183*02 от 14.01.2021 E8 020092 S2WR2 Ext. 1 от 16.08.2016 E8 020354 S2WR2 от 20.11.2018 E8 117R-020096 S2WR2 Ext.I от 27.10.2017 E8 117R 020102 S2WR2 Ext.II от 28.03.2018 E8 117R 020347 S2WR2 от 10.10.2018
Органы управления транспортных средств - идентификация, Правила ООН № 121-00	Сообщение, Государственный комитет по стандартизации Республики Беларусь, Республика Беларусь	E28 121R-00 1045 Ext.03 от 14.02.2018
	Сообщение, Федеральное агентство по техническому регулированию и метрологии, Российская Федерация	E22*121R00/10*0260*01 от 16.12.2020
	Сертификат соответствия, Орган по сертификации "ИНСАТ" Некоммерческого партнерства "Институт сертификации автототехники", РОСС RU.0001.11MT35, Российская Федерация	EAЭС RU C-RU.MT35.B.00364/19 с 24.05.2019 по 23.05.2023 EAЭС RU C-RU.MT35.B.01524/20 с 23.10.2020 по 22.10.2024 TC RU C-RU.MT35.B.01996 с 24.11.2017 по 23.11.2021
Системы отопления, Правила ООН № 122-00	Сообщение, Федеральное агентство по техническому регулированию и метрологии, Российская Федерация	E22*122R00/06*13030*02 от 10.11.2020 E22 122R-00 16043 от 15.07.2016
	Сертификат соответствия, Орган по сертификации "ИНСАТ" Некоммерческого партнерства "Институт сертификации автототехники", РОСС RU.0001.11MT35, Российская Федерация	EAЭС RU C-RU.MT35.B.00293/19 с 19.04.2019 по 18.04.2023 EAЭС RU C-RU.MT35.B.00365/19 с 24.05.2019 по 23.05.2023 EAЭС RU C-RU.MT35.B.01525/20 с 23.10.2020 по 22.10.2024 TC RU C-RU.MT35.B.01997 с 24.11.2017 по 23.11.2021 TC RU C-RU.MT35.B.02339 с 02.03.2018 по 01.03.2022
	—"	EAЭС RU C-RU.MT35.B.01340/20 с 30.07.2020 по 29.07.2024 EAЭС RU C-RU.MT35.B.01663/20 с 11.12.2020 по 10.11.2024 TC RU C-RU.MT35.B.01884 с 02.10.2017 по 01.10.2021 TC RU C-RU.MT35.B.01982 с 23.11.2017 по 22.11.2021
Замки и петли дверей, Глобальные технические правила ООН № 1	—"	EAЭС RU C-RU.MT35.B.01340/20 с 30.07.2020 по 29.07.2024 EAЭС RU C-RU.MT35.B.01663/20 с 11.12.2020 по 10.11.2024 TC RU C-RU.MT35.B.01884 с 02.10.2017 по 01.10.2021 TC RU C-RU.MT35.B.01982 с 23.11.2017 по 22.11.2021



## Приложение № 2

1	2	3
Внутренний шум, пункт 2 приложения № 3 к ТР ТС 018/2011	Сертификат соответствия, Орган по сертификации "ИНСАТ" Некоммерческого партнерства "Институт сертификации автомототехники", РОСС RU.0001.11MT35, Российская Федерация	TC RU C-RU.MT35.B.03004 с 08.12.2018 по 07.12.2022 EAЭС RU C-RU.MT35.B.00367/19 с 24.05.2019 по 23.05.2023 EAЭС RU C-RU.MT35.B.00597/19 с 30.08.2019 по 29.08.2023 EAЭС RU C-RU.MT35.B.00862/19 с 03.12.2019 по 02.12.2023 EAЭС RU C-RU.MT35.B.00979/20 с 18.02.2020 по 17.02.2024 EAЭС RU C-RU.MT35.B.01360/20 с 11.08.2020 по 10.08.2024 EAЭС RU C-RU.MT35.B.01365/20 с 18.08.2020 по 17.08.2024 EAЭС RU C-RU.MT35.B.01424/20 с 24.08.2020 по 23.08.2024 EAЭС RU C-RU.MT35.B.01806/21 с 30.03.2021 по 29.03.2025 TC RU C-RU.MT35.B.01854 с 26.09.2017 по 25.09.2021 TC RU C-RU.MT35.B.02515 с 16.04.2018 по 15.04.2022 TC RU C-RU.MT35.B.02577 с 10.05.2018 по 09.05.2022
Содержание вредных (загрязняющих) веществ в воздухе обитаемого помещения транспортного средства, пункт 3 приложения № 3 к ТР ТС 018/2011	—	TC RU C-RU.MT35.B.03005 с 08.12.2018 по 07.12.2022 EAЭС RU C-RU.MT35.B.01022/20 с 13.03.2020 по 12.03.2024 EAЭС RU C-RU.MT35.B.00380/19 с 03.06.2019 по 02.06.2023 EAЭС RU C-RU.MT35.B.00582/19 с 27.08.2019 по 26.08.2023 EAЭС RU C-RU.MT35.B.01329/20 с 28.07.2020 по 27.07.2024 EAЭС RU C-RU.MT35.B.01356/20 с 11.08.2020 по 10.08.2024 TC RU C-RU.MT35.B.01852 с 26.09.2017 по 25.09.2021 TC RU C-RU.MT35.B.02578 с 10.05.2018 по 09.05.2022
Устойчивость, пункт 4 приложения № 3 к ТР ТС 018/2011	Сертификат соответствия, Орган по сертификации средств наземного транспорта, машин и оборудования «АКАДЕМ-СЕРТ» Государственного научного учреждения "Объединенный институт машиностроения Национальной академии наук Беларуси", ВУ/112 049.01, Республика Беларусь	EAЭС ВУ/112 02.01. 049 01439 с 27.06.2019 по 26.06.2023

## Приложение № 2

1	2	3
Устойчивость, пункт 4 приложения № 3 к ТР ТС 018/2011 (продолжение)	Сертификат соответствия, Орган по сертификации "ИНСАТ" Некоммерческого партнерства "Институт сертификации автомототехники", РОСС RU.0001.11MT35, Российская Федерация	EAЭС RU C-RU.MT35.B.01163/20 с 15.05.2020 по 14.05.2024 EAЭС RU C-RU.MT35.B.00387/19 с 04.06.2019 по 03.06.2023 EAЭС RU C-RU.MT35.B.00580/19 с 23.08.2019 по 22.08.2023 EAЭС RU C-RU.MT35.B.00766/19 с 13.11.2019 по 12.11.2023 EAЭС RU C-RU.MT35.B.00894/19 с 24.12.2019 по 24.12.2023 EAЭС RU C-RU.MT35.B.01509/20 с 14.10.2020 по 13.10.2024 TC RU C-RU.MT35.B.01998 с 24.11.2017 по 23.11.2021
Передняя обзорность, пункт 5 приложения № 3 к ТР ТС 018/2011	—"	EAЭС RU C-RU.MT35.B.00382/19 с 03.06.2019 по 02.06.2023 EAЭС RU C-RU.MT35.B.01341/20 с 30.07.2020 по 29.07.2024 EAЭС RU C-RU.MT35.B.01526/20 с 23.10.2020 по 22.10.2024 TC RU C-RU.MT35.B.01983 с 23.11.2017 по 21.11.2021
Вентиляция, отопление и кондиционирование, пункт 6 приложения № 3 к ТР ТС 018/2011	—"	EAЭС RU C-RU.MT35.B.00867/19 с 16.12.2019 по 15.12.2023 EAЭС RU C-RU.MT35.B.01342/20 с 30.07.2020 по 29.07.2024 EAЭС RU C-RU.MT35.B.01504/20 с 09.10.2020 по 08.10.2024 TC RU C-RU.MT35.B.01984 с 23.11.2017 по 22.11.2021
Защита от разбрызгивания из-под колес, пункт 9 приложения № 3 к ТР ТС 018/2011	—"	EAЭС RU C-RU.MT35.B.00779/19 с 14.11.2019 по 13.11.2023
Весовые ограничения, действующие в отношении транспортных средств, пункт 14 приложения № 3 к ТР ТС 018/2011	—"	EAЭС RU C-RU.MT35.B.01021/20 с 13.03.2020 по 12.03.2024 EAЭС RU C-RU.MT35.B.01071/20 с 14.04.2020 по 13.04.2024 EAЭС RU C-RU.MT35.B.00383/19 с 03.06.2019 по 02.06.2023 EAЭС RU C-RU.MT35.B.00855/19 с 02.12.2019 по 01.12.2023 EAЭС RU C-RU.MT35.B.00901/19 с 24.12.2019 по 23.12.2023 EAЭС RU C-RU.MT35.B.01527/20 с 23.10.2020 по 22.10.2024 TC RU C-RU.MT35.B.02000 с 28.11.2017 по 27.11.2021

## Приложение № 2

1	2	3
Оснащение устройством вызова экстренных оперативных служб, пункт 16 приложения № 3 к ТР ТС 018/2011	Сертификат соответствия, Орган по сертификации "ИНСАТ" Некоммерческого партнерства "Институт сертификации автототехники", РОСС RU.0001.11MT35, Российская Федерация	EAЭС RU C-RU.MT35.B.01535/20 с 27.10.2020 по 26.10.2024 TC RU C-RU.MT35.B.02055 с 04.12.2017 по 30.11.2021
Требования к транспортным средствам – фургонам для перевозки пищевых продуктов, пункт 1.23 приложения № 6 к ТР ТС 018/2011	—"	EAЭС RU C-RU.MT35.B.00781/19 с 14.11.2019 по 13.11.2023 EAЭС RU C-RU.MT35.B.01332/20 с 30.07.2020 по 29.07.2024 EAЭС RU C-RU.MT35.B.01533/20 с 27.10.2020 по 26.10.2024 EAЭС RU C-RU.MT35.B.01536/20 с 28.10.2020 по 27.10.2024
	Сертификат соответствия, Орган по сертификации продукции Общества с ограниченной ответственностью "ИнфоТехРазвитие", RA.RU.11HB23, Российская Федерация	EAЭС RU C-RU.HB23.B.00098/20 с 29.12.2020 по 28.12.2024 EAЭС RU C-RU.HB23.B.00107/21 с 01.04.2021 по 31.03.2025
Маркировка и возможность идентификации, приложение № 7 к ТР ТС 018/2011	Декларация о соответствии, Общество с ограниченной ответственностью "Объединенный инженерный центр", Российская Федерация	EAЭС № RU Д-RU.MT35.B.01971/19 с 11.12.2019 по 10.12.2023 EAЭС № RU Д-RU.MT35.B.03003/20 с 05.08.2020 по 04.08.2024

\* Допускается установка шин, соответствующих критериям размерности, минимально допустимого индекса нагрузки и минимальной скоростной категории и имеющих иные подтверждающие соответствие документы (при наличии на шинах маркировки по Правилам ООН № 30 или 54, а также по Правилам ООН № 117 при условии представления в орган по сертификации информации об указанной маркировке).

Руководитель органа по сертификации

А.И. Щепкин

инициалы, фамилия

СВЕДЕНИЯ О СЕРТИФИКАТЕ ЭП

Сертификат: 022037C60041AD16B14E67E866D009AAF9  
Кому выдан: Щепкин Александр Иванович  
Действителен: с 08.06.2021 до 08.06.2022

**ОПИСАНИЕ МАРКИРОВКИ ТРАНСПОРТНОГО СРЕДСТВА**

1. Место расположения и форма единого знака обращения на рынке государств – членов Таможенного союза:  
На специальной табличке (наклейке), рядом с табличкой изготовителя.  
Единый знак обращения на рынке государств – членов Таможенного союза наносится в соответствии с Решением Комиссии Таможенного союза от 15 июля 2011 г. №711.
2. Место расположения таблички изготовителя:  
На задней стойке проема правой двери кабины.
3. Место расположения идентификационного номера:
  - 3.1. На табличке изготовителя.
  - 3.2. На правом лонжероне рамы перед передним кронштейном задней рессоры (для C41R13, C43R13, C41R92, C41R02, C42R92, C42R02, C43R92, C43R02, C44R92, C44R02, C41R16, C43R16).
  - 3.3. На правом лонжероне рамы между кронштейнами задней рессоры (для C41A23, C42A43, C41R33, C43R33, C42R33, C44R33, C49RD2, C4ARD2, C49RF2, C4ARF2, C41R36, C43R36, C42R36, C44R36).
  - 3.4. На правом лонжероне рамы между кронштейнами задней подвески (для C4?RB3).
  - 3.5. На наружной передней панели передка кабины, под капотом с правой стороны по ходу движения (для C45???, C46???)
4. Структура и содержание идентификационного номера (номеров) транспортных средств:

1	2	3	4	5	6	7	8	9	10	11	12	13	14	15	16	17
X	9	6	C	4	?	?	?	?	?	?	?	?	?	?	?	?

поз. 1 - 3: Международный идентификационный код изготовителя (WMI):  
X96 - Общество с ограниченной ответственностью "Автомобильный завод "ГАЗ",  
Российская Федерация.

поз. 4 - 9: Обозначение модификаций:

C41A23;  
C41R02;  
C41R13;  
C41R16;  
C41R33;  
C41R36;  
C41R92;  
C41RB3;  
C42A43;  
C42R02;  
C42R33;  
C42R36;  
C42R92;  
C43R02;  
C43R13;  
C43R16;  
C43R33;  
C43R36;  
C43R92;  
C44R02;

Приложение № 3

C44R33;  
C44R36;  
C44R92;  
C45R02;  
C45R92;  
C46R02;  
C46R92;  
C49RD2;  
C49RF2;  
C4ARD2;  
C4ARF2.

поз. 10: Модельный год согласно Таблице 1 приложения № 7 к ТР ТС 018/2011.

поз. 11 - 17: Производственный номер транспортного средства.

Руководитель органа по сертификации

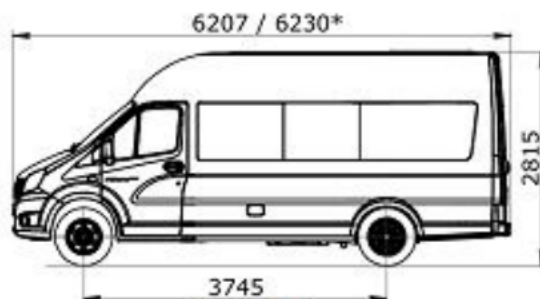
А.И. Щепкин

инициалы, фамилия

СВЕДЕНИЯ О СЕРТИФИКАТЕ ЭП

Сертификат: 022037C60041AD16B14E67E866D009AAF9  
Кому выдан: Щепкин Александр Иванович  
Действителен: с 08.06.2021 до 08.06.2022

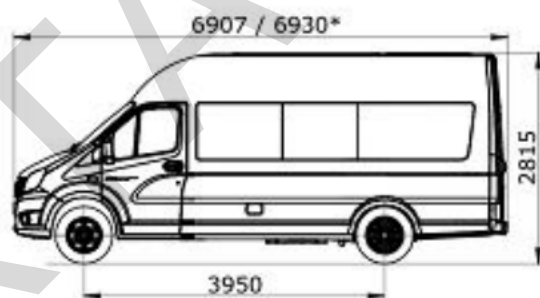
**ОБЩИЙ ВИД ТРАНСПОРТНОГО СРЕДСТВА**  
**ГАЗ типа С4, коммерческие наименования GAZelle NEXT, GAZelle NN**  
**модификации С45R92, С46R92**



\*- для мод. авт. с коммерческим наименованием GAZelle NN



**модификации С45R02, С46R02**

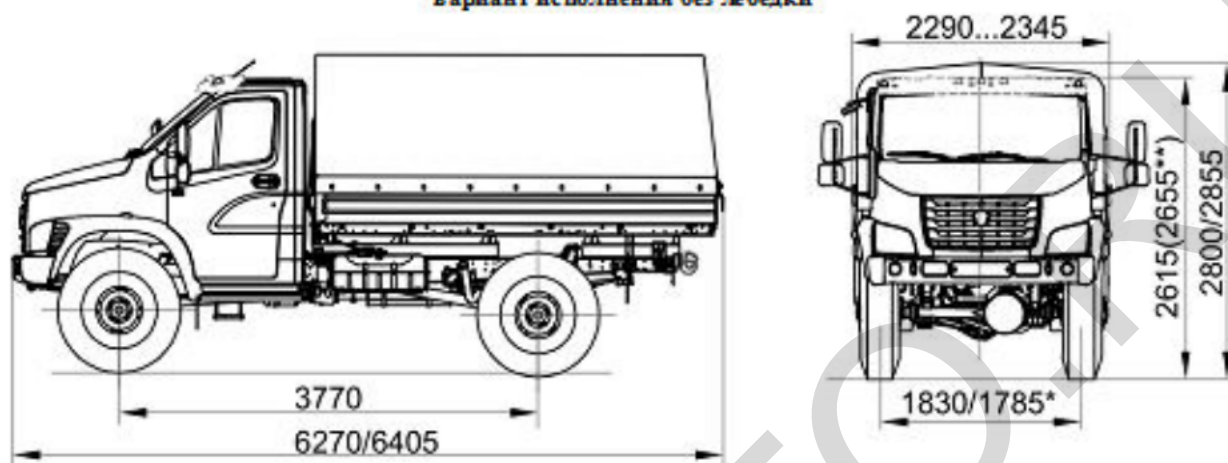


\*- для мод. авт. с коммерческим наименованием GAZelle NN

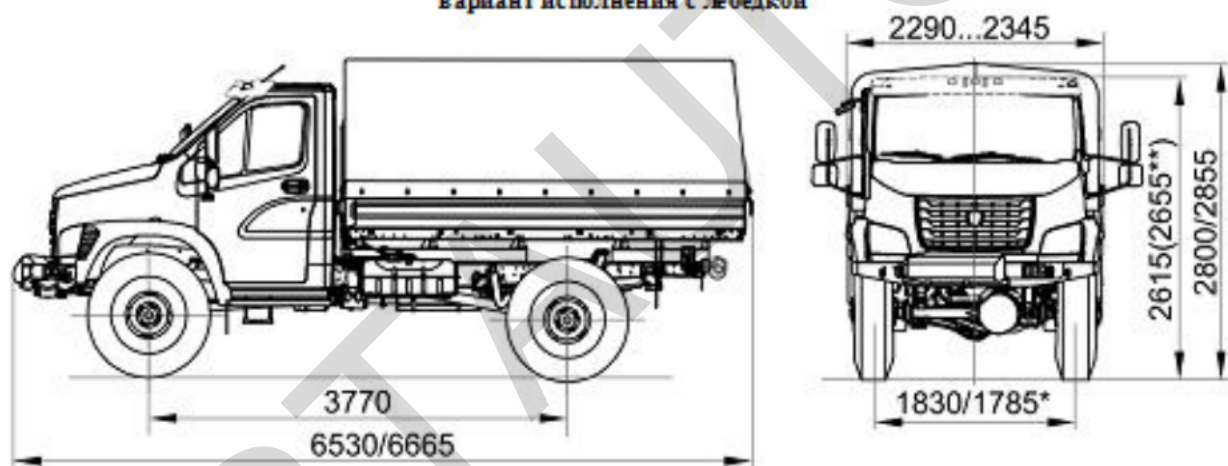


**ОБЩИЙ ВИД ТРАНСПОРТНОГО СРЕДСТВА**  
**ГАЗ типа С4, коммерческое наименование SADKO NEXT**

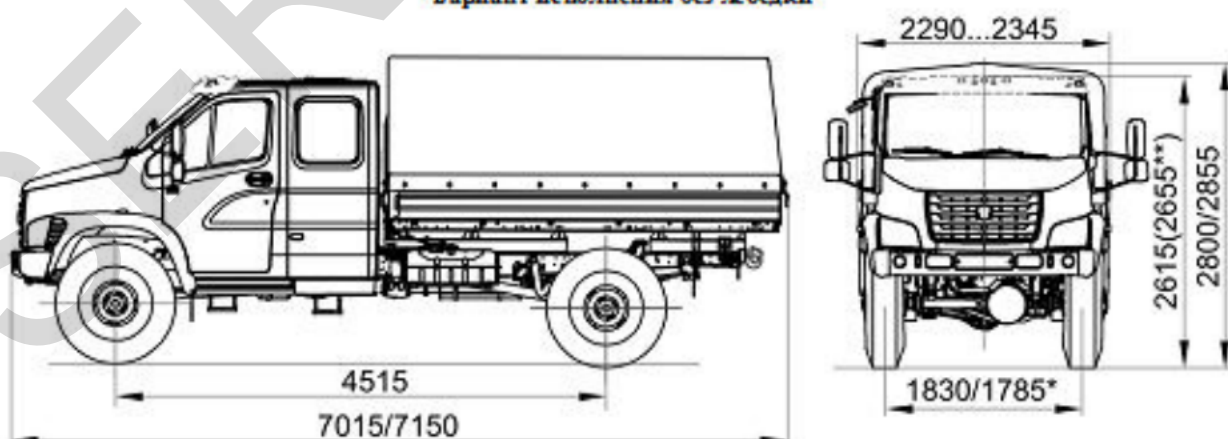
**модификация С41А23**  
**вариант исполнения без лебедки**



**вариант исполнения с лебедкой**



**модификация С42А43**  
**вариант исполнения без лебедки**



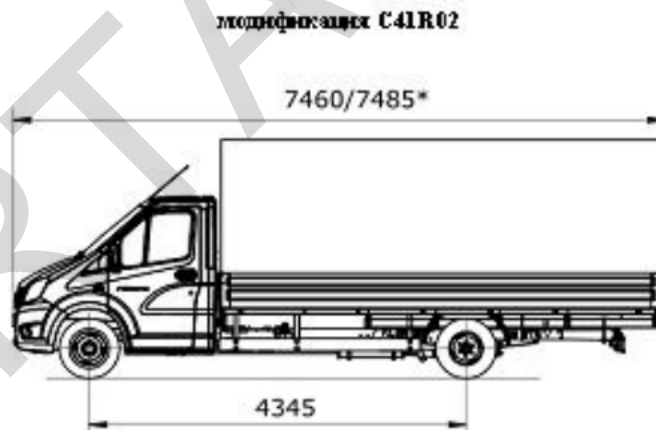
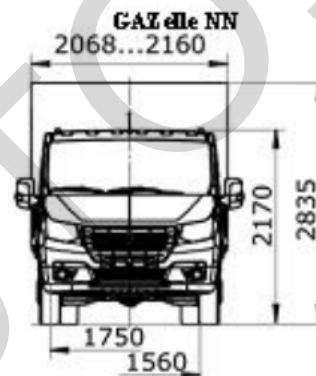
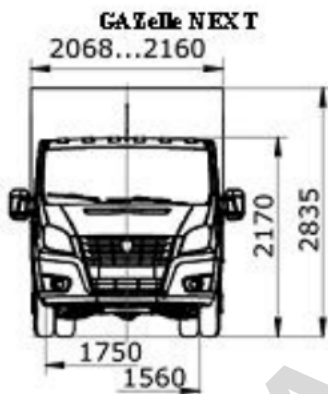
\* – колея передних / задних колес

\*\* – размеры автомобиля с противосолнечным экраном кабины

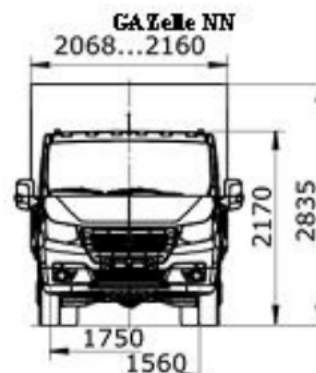
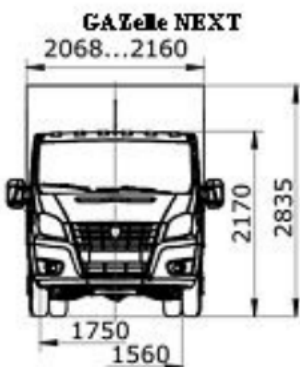
**ОБЩИЙ ВИД ТРАНСПОРТНОГО СРЕДСТВА**  
**ГАЗ типа С4, коммерческие наименования GAZelle NEXT, GAZelle NN**



\* для мод. авт. с коммерческим наименованием GAZelle NN



\* для мод. авт. с коммерческим наименованием GAZelle NN

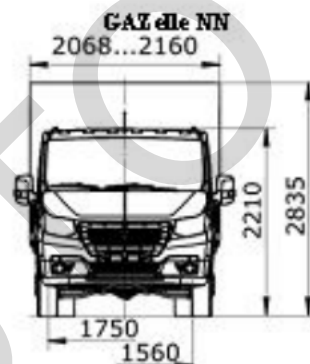
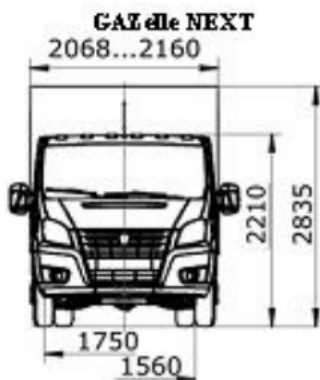




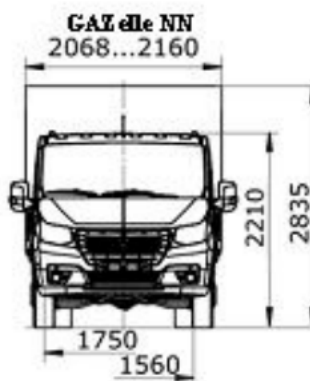
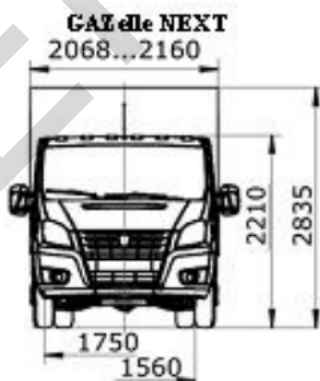
**ОБЩИЙ ВИД ТРАНСПОРТНОГО СРЕДСТВА**  
**ГАЗ типа С4, коммерческие наименования GAZelle NEXT, GAZelle NN**



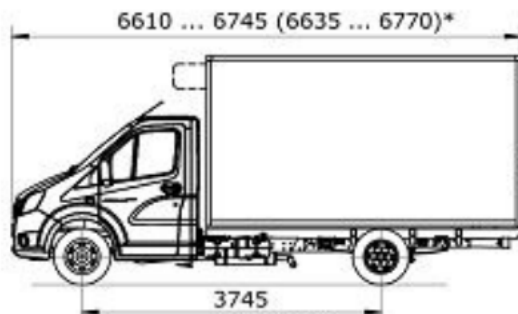
\* для мод. авт. с коммерческим наименованием GAZelle NN



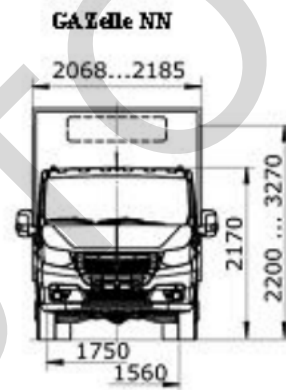
\* для мод. авт. с коммерческим наименованием GAZelle NN



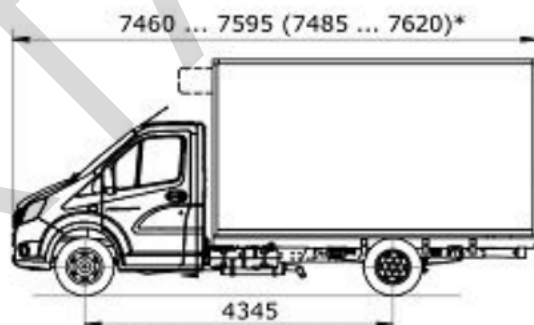
**ОБЩИЙ ВИД ТРАНСПОРТНОГО СРЕДСТВА**  
**ГАЗ типа С4, коммерческие наименования GAZelle NEXT, GAZelle NN**  
**модификации С43 R92**



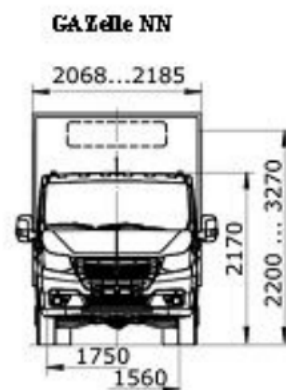
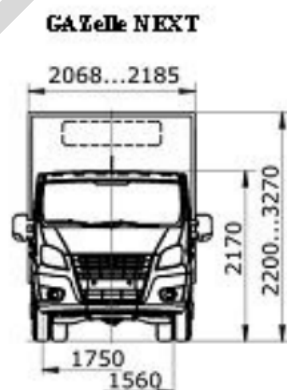
\* для мод. авт. с коммерческим наименованием GAZelle NN



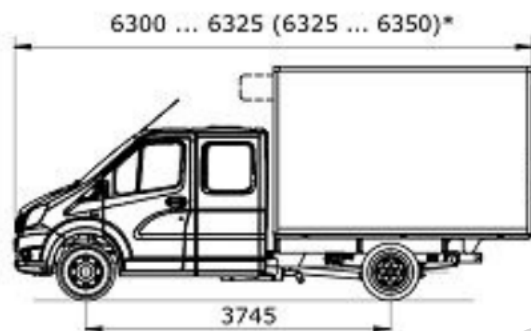
**модификации С43 R02**



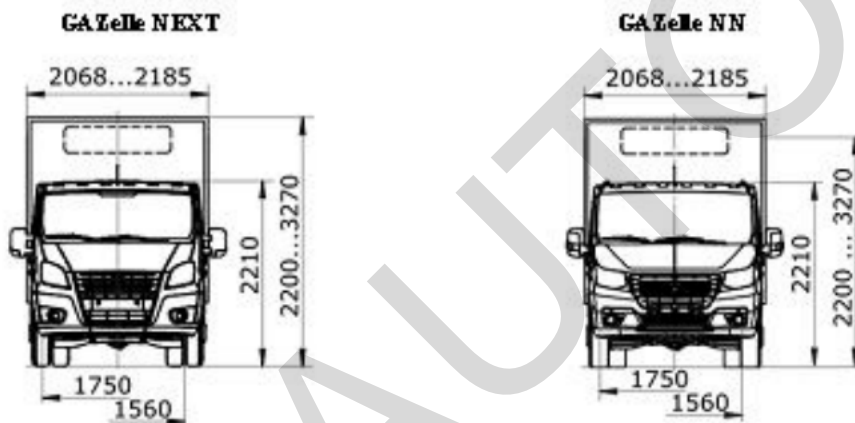
\* для мод. авт. с коммерческим наименованием GAZelle NN



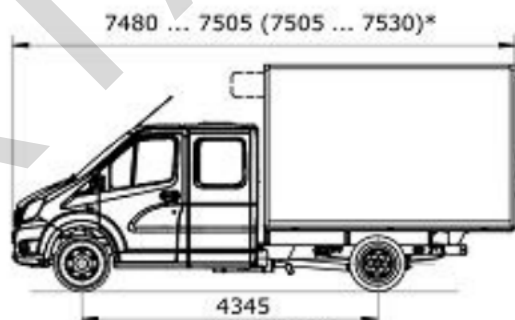
**ОБЩИЙ ВИД ТРАНСПОРТНОГО СРЕДСТВА**  
**ГАЗ типа С4, коммерческие наименования GAZelle NEXT, GAZelle NN**  
**модификация С44 R92**



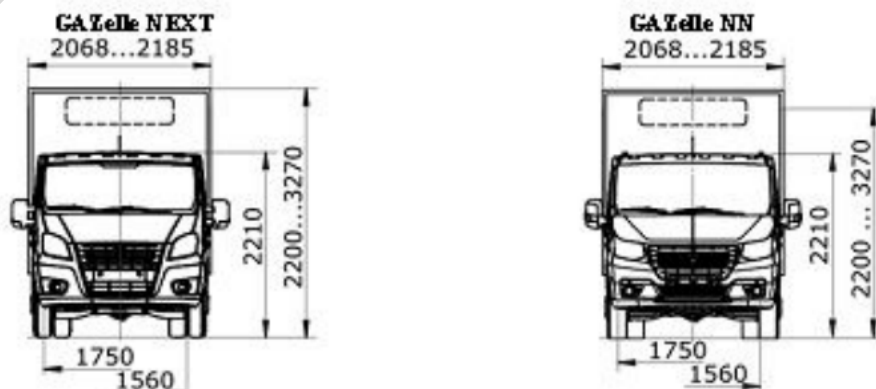
\* для мод. авт. с коммерческим наименованием GAZelle NN



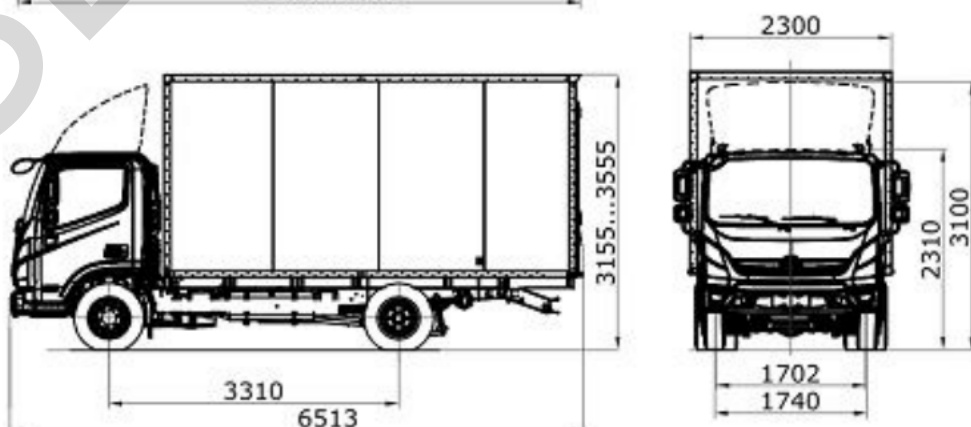
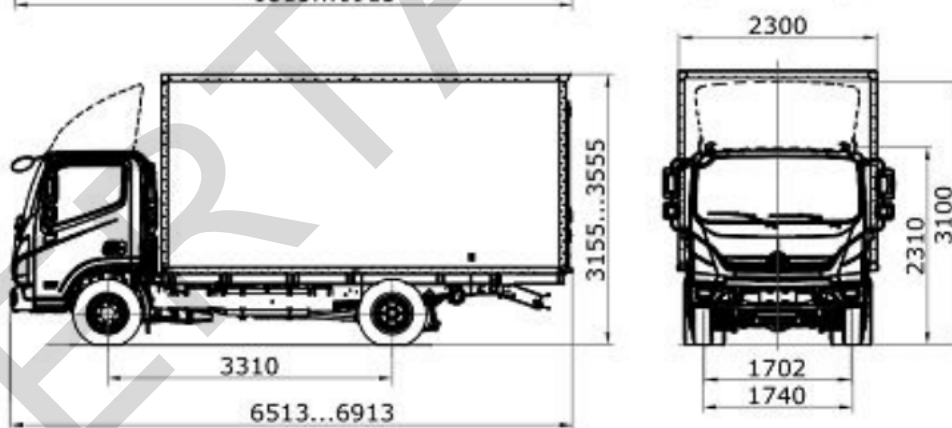
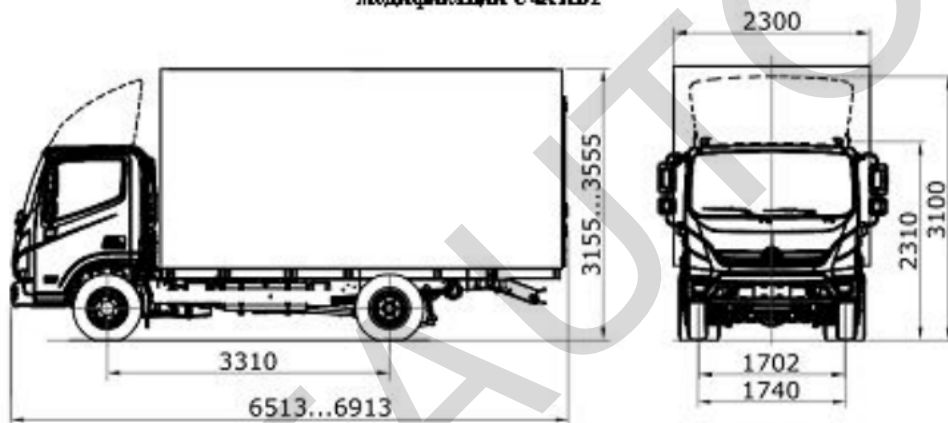
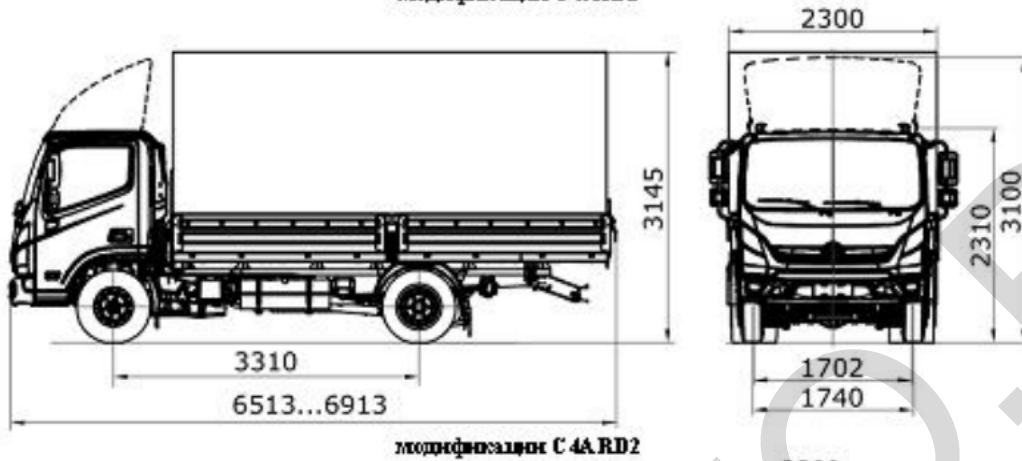
**модификация С44 R02**



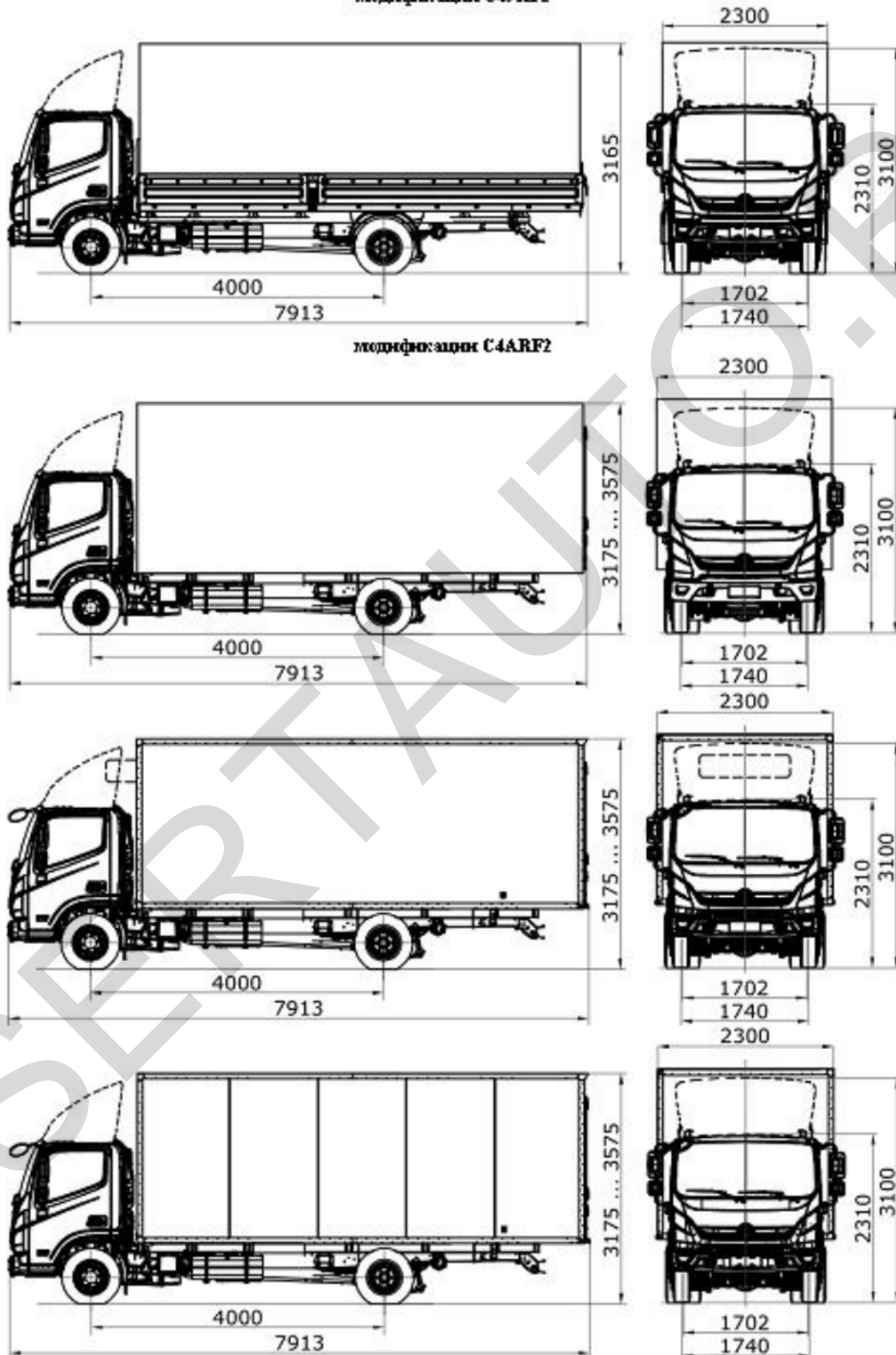
\* для мод. авт. с коммерческим наименованием GAZelle NN



**ОБЩИЙ ВИД ТРАНСПОРТНОГО СРЕДСТВА**  
**ГАЗ типа С4, коммерческое наименование Valdai NEXT**  
**модификация С49RD2**

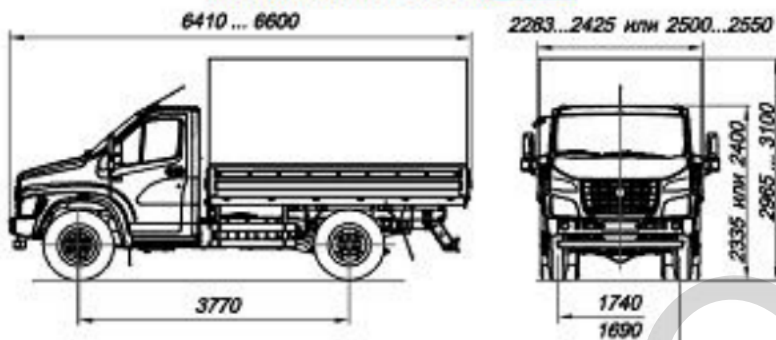


**ОБЩИЙ ВИД ТРАНСПОРТНОГО СРЕДСТВА**  
**ГАЗ типа С4, коммерческое наименование Valdai NEXT**  
**модификация С4АРF2**

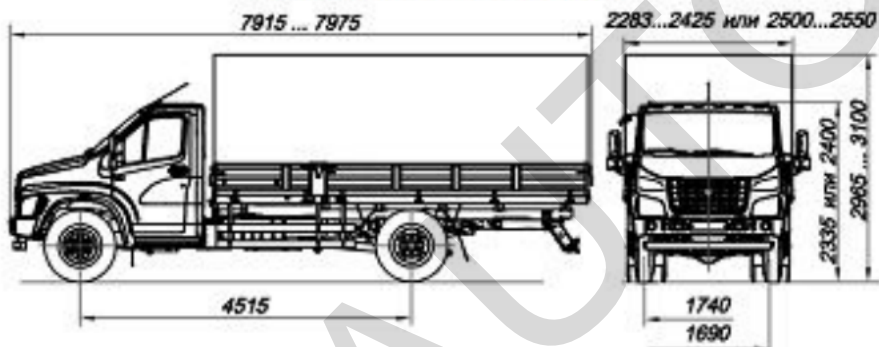


**ОБЩИЙ ВИД ТРАНСПОРТНОГО СРЕДСТВА  
ГАЗ типа С4, коммерческое наименование GAZon NEXT**

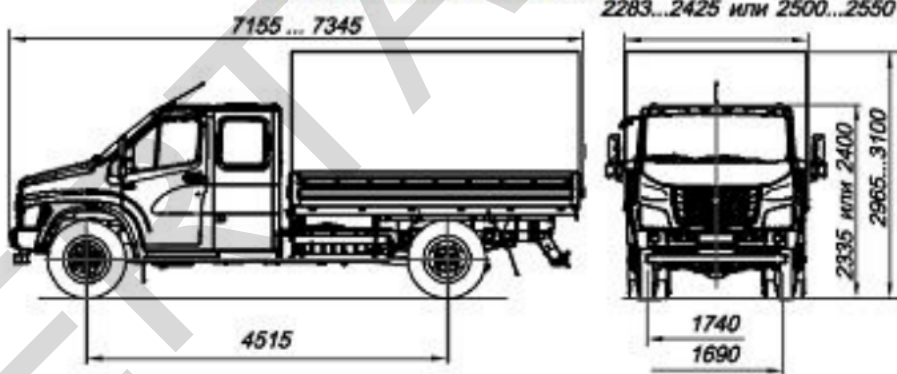
**модификации С41R13, С41R16**



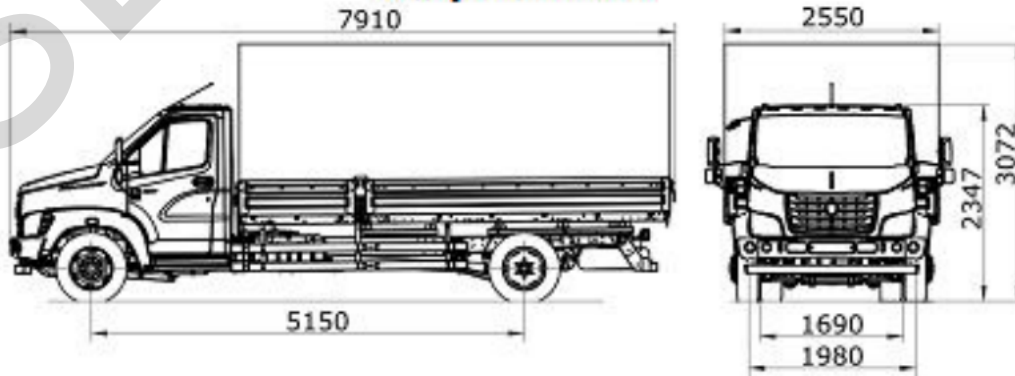
**модификации С41R33, С41R36**



**модификации С42R33, С42R36**

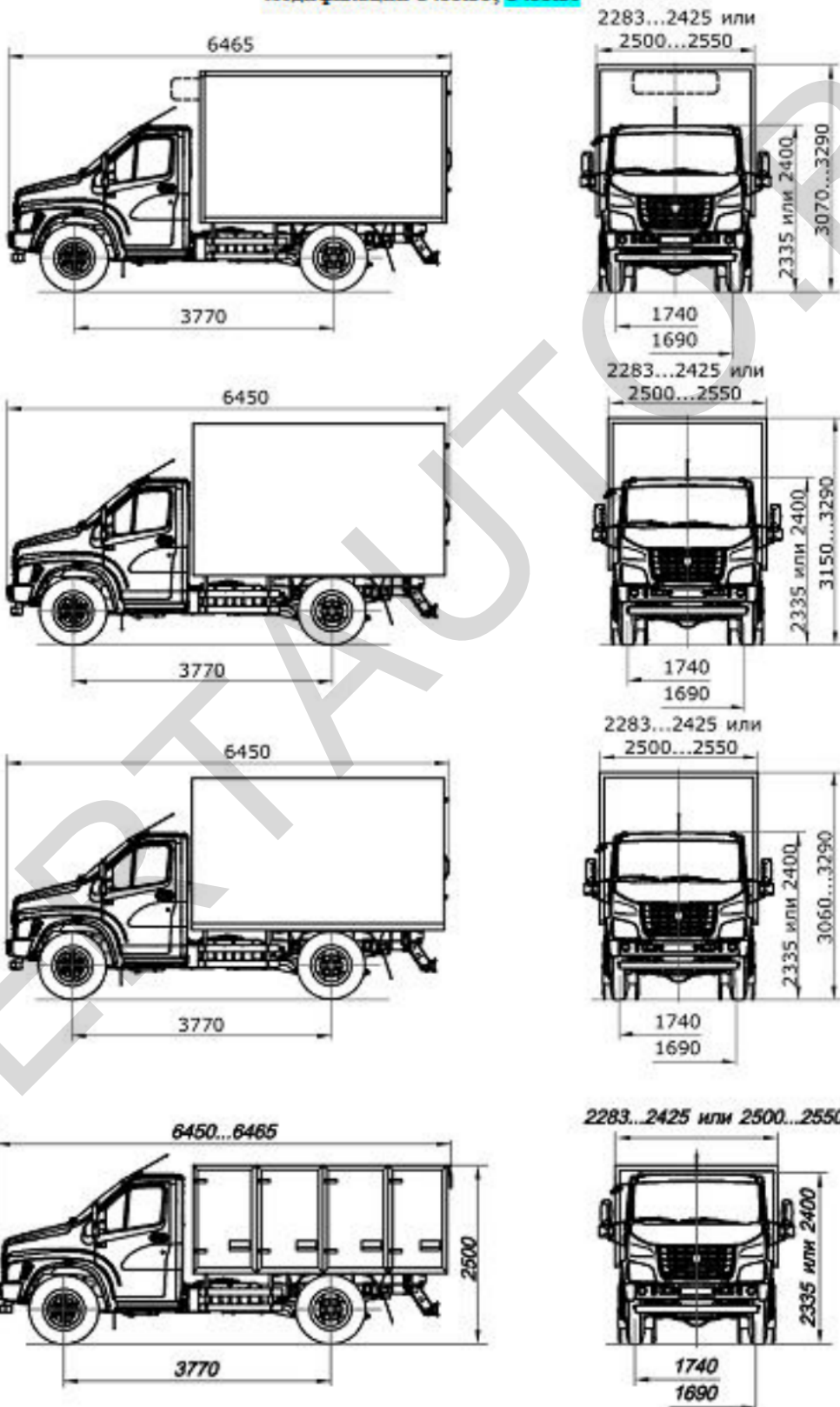


**модификации С41RB3**



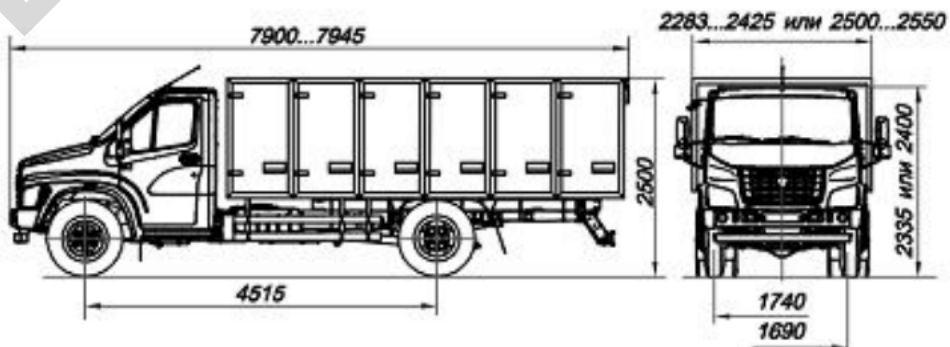
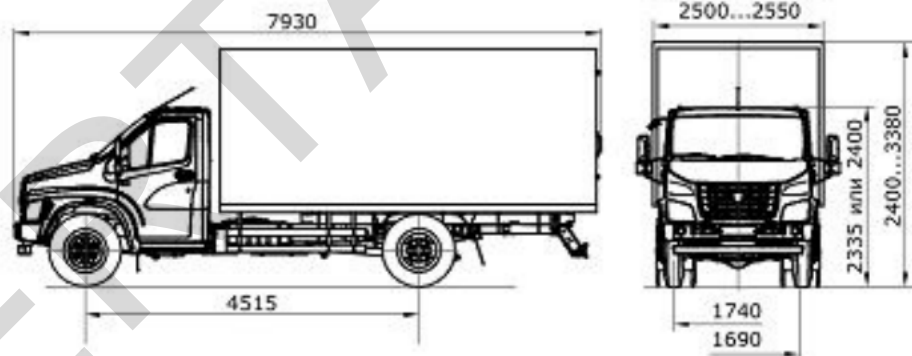
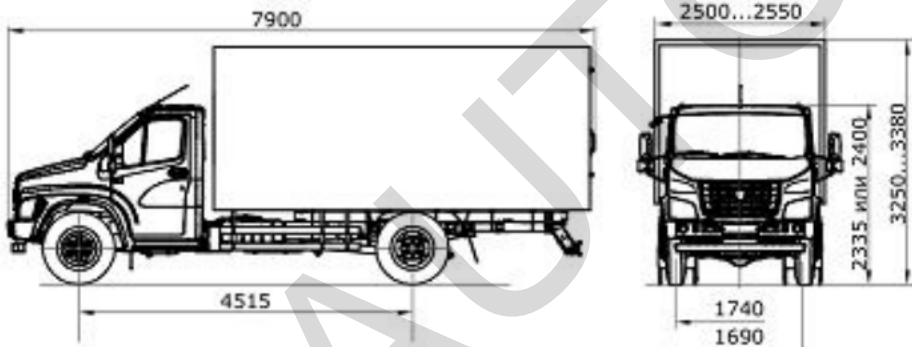
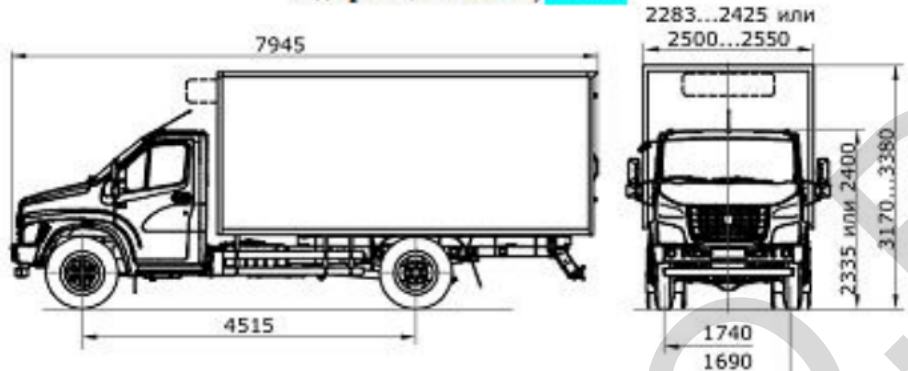
**ОБЩИЙ ВИД ТРАНСПОРТНОГО СРЕДСТВА**  
**ГАЗ типа С4, коммерческое наименование GAZon NEXT**

модификации С43R13, С43R16



**ОБЩИЙ ВИД ТРАНСПОРТНОГО СРЕДСТВА**  
**ГАЗ типа С4, коммерческое наименование GAZon NEXT**

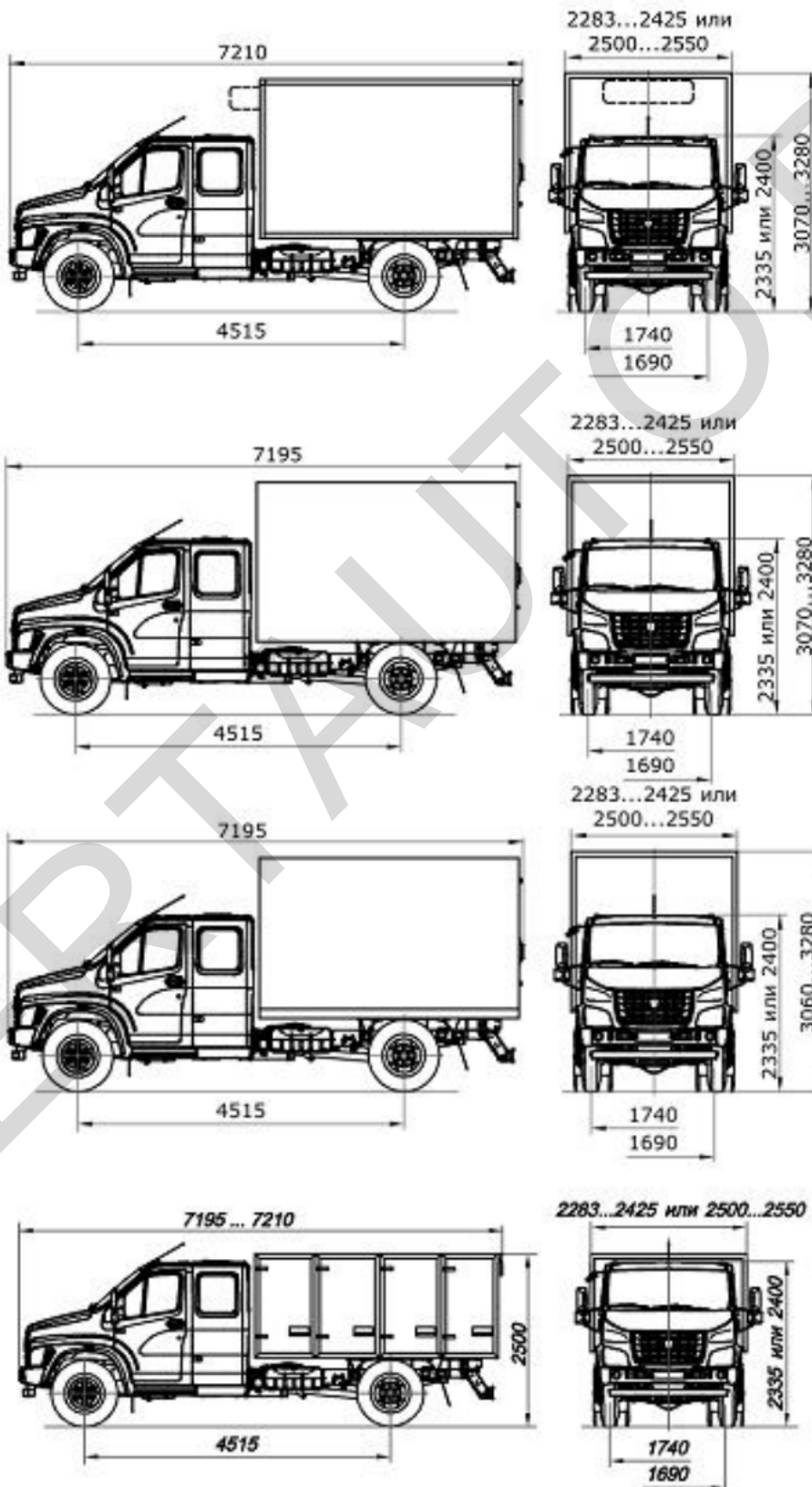
модификации С43R33, С43R36





**ОБЩИЙ ВИД ТРАНСПОРТНОГО СРЕДСТВА**  
**ГАЗ типа С4, коммерческое наименование GAZon NEXT**

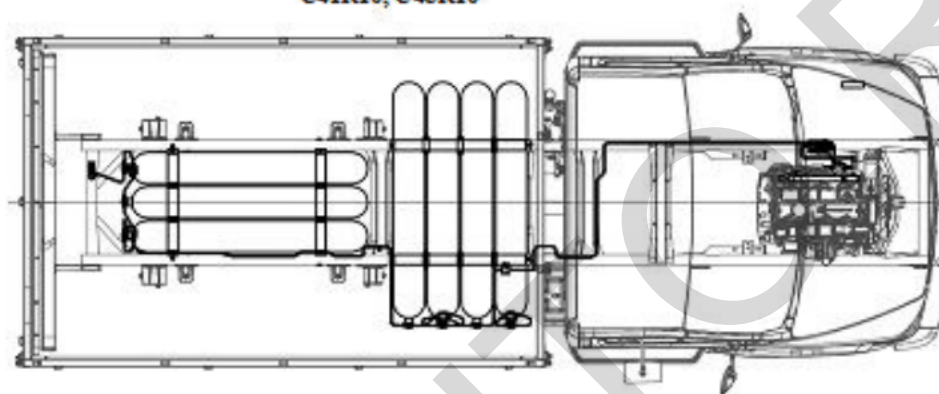
модификации С44R33, С44R36



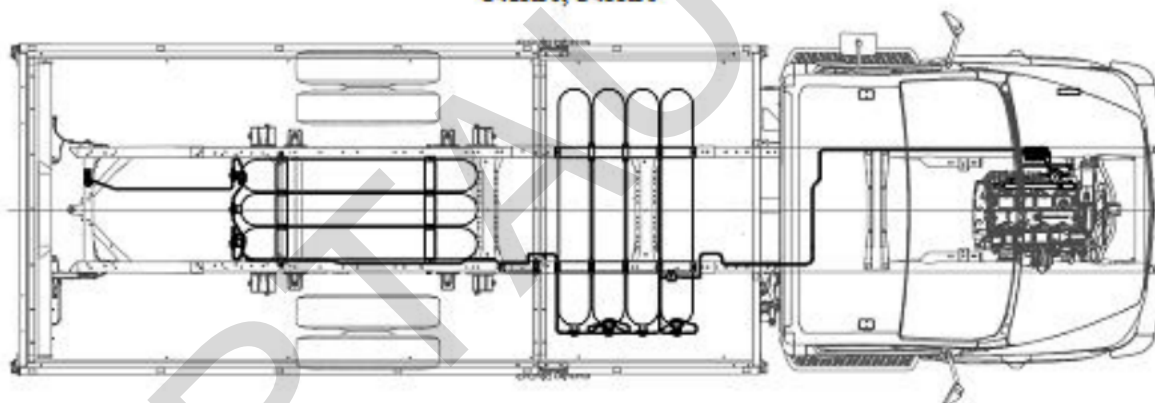
**ОБЩИЙ ВИД ТРАНСПОРТНОГО СРЕДСТВА**  
**ГАЗ типа С4, коммерческое наименование GAZon NEXT**

схема размещения баллонов для модификаций:

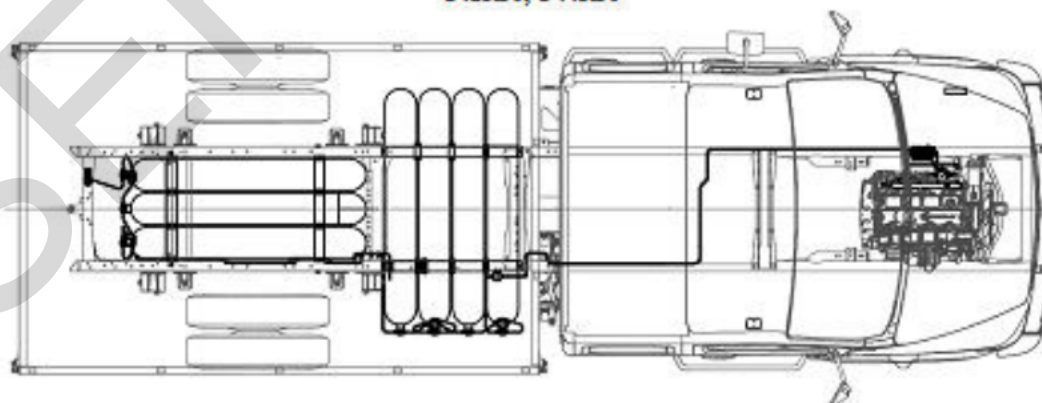
**С41R16, С43R16**



**С41R36, С43R36**

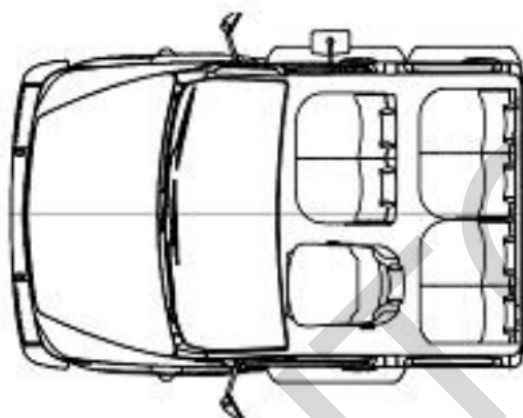


**С42R36, С44R36**



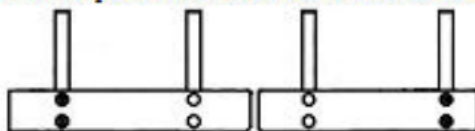
**ОБЩИЙ ВИД ТРАНСПОРТНОГО СРЕДСТВА**  
**ГАЗ типа С4, планировка двухрядной кабины**

модификации С42R33, С44R33, С42R36, С44R36 коммерческое наименование GAZ on NEXT,  
модификации С42R92, С42R02, С44R92, С44R02, С46R92, С46R02  
коммерческое наименование GAZelle NEXT, GAZelle NN,  
С42А43, коммерческое наименование SADKO NEXT

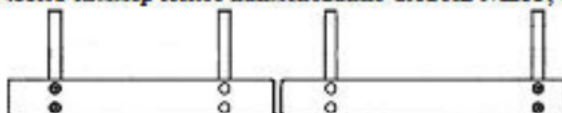


**ОБЩИЙ ВИД ТРАНСПОРТНОГО СРЕДСТВА  
ГАЗ типа С4, боковая защита для модификаций:**

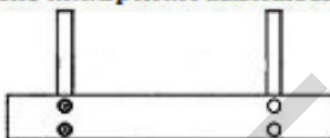
**C41R92, C43R92** коммерческое наименование **GAZelle NEXT, GAZelle NN**



**C41R02, C43R02** коммерческое наименование **GAZelle NEXT, GAZelle NN**



**C42R92, C44R92, C42R02, C44R02** коммерческое наименование **GAZelle NEXT, GAZelle NN**



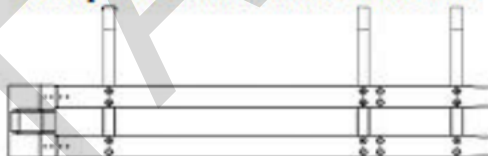
**C41R13, C43R13, C42R33, C44R33, C41R16, C43R16, C42R36, C44R36**

коммерческое наименование **GAZ on NEXT**

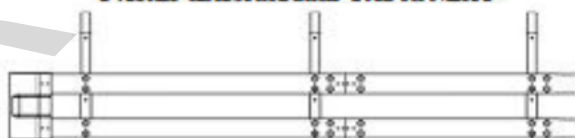


**C41R33, C43R33, C41R36, C43R36**

коммерческое наименование **GAZ on NEXT**



**C41RB3** наименование **GAZ on NEXT**

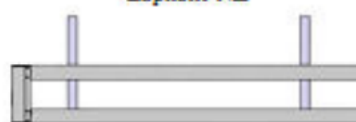


**C49RD2, C4ARD2** коммерческое наименование **Valdai NEXT**

Вариант №1

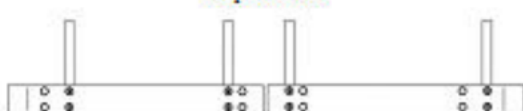


Вариант №2



**C49RF2, C4ARF2** коммерческое наименование **Valdai NEXT**

Вариант №1



Вариант №2

