

Орган по сертификации
“Фонд поддержки потребителей” - ОС “МАДИ-ФОНД”
РОСС RU.0001.11MT20 от 15.07.03 г.
125829, г.Москва, Ленинградский пр-т, д.64, т. 155-04-45, 155-07-78

РОСС RU.MT20.E00938

01 июля 2004

Малая серия в количестве 50 шт.

Марка транспортного средства —

Тип транспортного средства автомобиль - фургон моделей:
474462 (474462-0000010),
47446А (474462-0000010-01);
автомобиль - передвижная мастерская моделей:
47446М (474462-0000010-02),
47446Н (474462-0000010-03)

Шасси транспортного средства КамАЗ 43114-1031-02 - для 474462, 47446М;
КамАЗ 43118-1017-13 - для 47446А, 47446Н

Категория транспортного средства N₃G

Код ОКП 45 2110 - для 474462, 47446А
45 2160 - для 47446М, 47446Н

Код VIN с Х6347446 _ 40000070 по Х6347446 _ 40000119

Предприятие изготовитель и его адрес: ООО «Техпро», 249020, г.Обнинск,
Калужская обл., р-н Плотины

Заявитель и его адрес: ООО «Техпро», 249020, г.Обнинск,
Калужская обл., р-н Плотины

ОБЩИЕ ХАРАКТЕРИСТИКИ ТРАНСПОРТНОГО СРЕДСТВА

Колесная формула/ведущие колеса

6х6 / все

Схема компоновки транспортного средства

кабина над двигателем, расположение двигателя –
переднее продольное

РОСС RU.MT20.E00938

Исполнение загрузочного пространства (тип кузова транспортного средства)

металлический фургон прямоугольной формы с теплоизоляцией в межобшивочном пространстве или без нее:

- с двустворчатой задней дверью, с углом открывания каждой створки – 270 град. – для 474462, 47446А;
- с одностворчатой задней дверью, с углом открывания створки – 180 град. и боковыми окнами, с освещением – для 47446М, 47446Н

Кабина

цельнометаллическая, трехместная, двухдверная, откидывающаяся вперед, со спальным местом или без него

Габаритные размеры, мм

| | |
|----------|------|
| - длина | 8400 |
| - ширина | 2500 |
| - высота | 3800 |

| | |
|----------|--|
| База, мм | 3340+1320 (474462, 47446М) 3690+1320 (47446А, 47446Н) |
|----------|--|

| | |
|---------------------------------|-----------|
| Колея передних/задних колес, мм | 2050/2050 |
|---------------------------------|-----------|

| | модель 474462, 47446М | 47446А, 47446Н |
|---|-----------------------|----------------|
| Масса снаряженного транспортного средства, кг | 8500 | 9100 |
| Полная масса транспортного средства, кг | 18000 | 21430 |
| - на переднюю ось | 6000 | 5600 |
| - на заднюю тележку | 12000 | 15830 |

Буксировка прицепа не предусматривается

Двигатель (марка, тип)

КамАЗ-740.11-240 | КамАЗ-740.13-260
четырёхтактный дизель, с

- количество и расположение цилиндров
- рабочий объем, см³
- степень сжатия
- максимальная мощность, кВт(1/мин)
- максимальный крутящий момент, Нм(1/мин)

турбонаддувом

8, V – образное

10850

17,0

169,0 (2200)

182,6 (2200)

814,0 (1200-1600)

919,0 (1300-1500)

Топливо

дизельное

Система питания

впрыск топлива под давлением

ТНВД (марка, тип)

ЯЗДА, 337-40

ЯЗДА, 337-42

Форсунки (марка, тип)

ЯЗДА, 273-30

ЯЗДА, 273-31

Турбокомпрессор (марка, тип)

КамАЗ, ТКР 7С-9
или ТКР 7Н-1

КамАЗ, ТКР 7С-9
или Schwitter,

S2B/7624TAE/1,00D9,
CZ K-27

Воздушный фильтр (марка, тип)

7405-1109510

РОСС RU.MT20.E00938

Система выпуска и нейтрализации отработавших газов

один глушитель, система нейтрализации отсутствует

Глушитель (марка, тип)

КамАЗ, 6520-1201010

Трансмиссия

механическая

Сцепление (марка, тип)

КамАЗ 17, фрикционное, сухое, двухдисковое, привод гидравлический с пневмоусилителем

Коробка передач (марка, тип)

КамАЗ-142 или КамАЗ-152, механическая, пятиступенчатая, трехходовая, с синхронизаторами на всех передачах, кроме первой и заднего хода, с ручным управлением, с делителем (для КамАЗ 152)

| | КамАЗ-142 | КамАЗ-152 | | | | | | | | | | | | | | | | | | | | | |
|--------------------------------------|--------------------------|--|--|------------|------------|---|------|------|----|------|------|-----|------|------|----|------|------|---|------|-------|------|------|------|
| - число передач | 5 - вперед, 1 – назад | 10 – вперед, 2 - назад | | | | | | | | | | | | | | | | | | | | | |
| - передаточные числа коробки передач | | <table border="1"> <thead> <tr> <th></th> <th>низший ряд</th> <th>высший ряд</th> </tr> </thead> <tbody> <tr> <td>I</td> <td>7,82</td> <td>6,38</td> </tr> <tr> <td>II</td> <td>4,03</td> <td>3,29</td> </tr> <tr> <td>III</td> <td>2,50</td> <td>2,04</td> </tr> <tr> <td>IV</td> <td>1,53</td> <td>1,25</td> </tr> <tr> <td>V</td> <td>1,00</td> <td>0,815</td> </tr> <tr> <td>3.X.</td> <td>7,38</td> <td>6,02</td> </tr> </tbody> </table> | | низший ряд | высший ряд | I | 7,82 | 6,38 | II | 4,03 | 3,29 | III | 2,50 | 2,04 | IV | 1,53 | 1,25 | V | 1,00 | 0,815 | 3.X. | 7,38 | 6,02 |
| | низший ряд | высший ряд | | | | | | | | | | | | | | | | | | | | | |
| I | 7,82 | 6,38 | | | | | | | | | | | | | | | | | | | | | |
| II | 4,03 | 3,29 | | | | | | | | | | | | | | | | | | | | | |
| III | 2,50 | 2,04 | | | | | | | | | | | | | | | | | | | | | |
| IV | 1,53 | 1,25 | | | | | | | | | | | | | | | | | | | | | |
| V | 1,00 | 0,815 | | | | | | | | | | | | | | | | | | | | | |
| 3.X. | 7,38 | 6,02 | | | | | | | | | | | | | | | | | | | | | |

Раздаточная коробка

механическая, двухступенчатая с блокировкой межосевого дифференциала

- передаточные числа раздаточной коробки

низшее- 1,692 высшее- 0,917

Главная передача (марка, тип)

КамАЗ, двойная, центральная

- передаточное число главной передачи

5,94; 6,53; 7,22

Подвеска (марка, тип)

- передняя

зависимая, на двух продольных полуэллиптических одношковых рессорах, с гидравлическими телескопическими амортизаторами и резиновыми буферами

- задняя

балансирная, на двух полуэллиптических рессорах, с реактивными штангами

РОСС RU.MT20.E00938

Рулевое управление (марка, тип) КамАЗ 4310-3400020, рулевой механизм типа "винт - гайка на циркулирующих шариках - рейка - сектор", с гидроусилителем

Тормозные системы

- рабочая пневматический двухконтурный привод отдельно к тормозам колес передней оси и задней тележки, тормозные механизмы всех колес – барабанные, АБС

- стояночная колесные тормозные механизмы задней тележки, приводимые в действие пружинными энергоаккумуляторами

- запасная один из контуров рабочей тормозной системы

- вспомогательная моторный тормоз-замедлитель

Шины (размерность, марка, минимально допустимый индекс нагрузки, скоростная категория)

| | |
|----------------|----------------|
| 474462, 47446М | 47446А, 47446Н |
| 425/85 R21 | |
| 146 J | 156 G |

Дополнительное оборудование транспортного средства

отопитель кабины, система регулирования давления воздуха в шинах, по заказу - предпусковой подогреватель двигателя

Описание маркировки транспортных средств приведено в приложении № 2
Общий вид транспортных средств приведен в приложении № 3 на рис. 1, 2

автомобиль - фургон моделей:
474462 (474462-0000010), 47446А (474462-0000010-01),
автомобиль - передвижная мастерская моделей:
47446М (474462-0000010-02), 47446Н (474462-0000010-03)

Руководитель органа по сертификации «МАДИ-ФОНД»
..... А.М. Иванов
подпись

С.В. Пугачев

РОСС RU.MT20.E00938

Приложение № 2 к Одобрению типа
транспортного средства

ОПИСАНИЕ МАРКИРОВКИ ТРАНСПОРТНОГО СРЕДСТВА

1. Место расположения и форма знака соответствия - на табличке предприятия изготовителя. Знак соответствия выполнен по ГОСТ Р 50460-92 с указанием номера данного «Одобрения типа транспортного средства».
2. Место расположения таблички предприятия – изготовителя - на передней стенке фургона справа
3. Место расположения идентификационного номера (код VIN):
 - 3.1. На табличке предприятия- изготовителя.
 - 3.2. На кабине
4. Структура и содержание идентификационного номера транспортного средства:

| | | | | | | | | | | | | | | | | |
|---|---|---|---|---|---|---|---|---|----|----|----|----|----|----|----|----|
| 1 | 2 | 3 | 4 | 5 | 6 | 7 | 8 | 9 | 10 | 11 | 12 | 13 | 14 | 15 | 16 | 17 |
| X | 6 | 3 | 4 | 7 | 4 | 4 | 6 | ? | 4 | 0 | 0 | 0 | 0 | 0 | ? | ? |

Поз. 1-3: международный идентификационный код изготовителя (WMI) (X63 - для ООО "Техпро")

Поз. 4-9: 47447? – описательная часть - тип транспортного средства (47446А - для автомобиля модели 47446А, 474462 - для автомобиля модели 474462, 47446Н - для автомобиля модели 47446Н, 47446М - для автомобиля модели 47446М)

Поз. 10: 4 – год выпуска (4 - 2004 г.)

Поз. 11-17: 00000?? – производственный номер транспортного средства (с 0000070 по 0000119)

Остальная маркировка автомобиля соответствует маркировке шасси и располагается в местах, указанных в руководстве по эксплуатации КамАЗ 43114, КамАЗ 43118

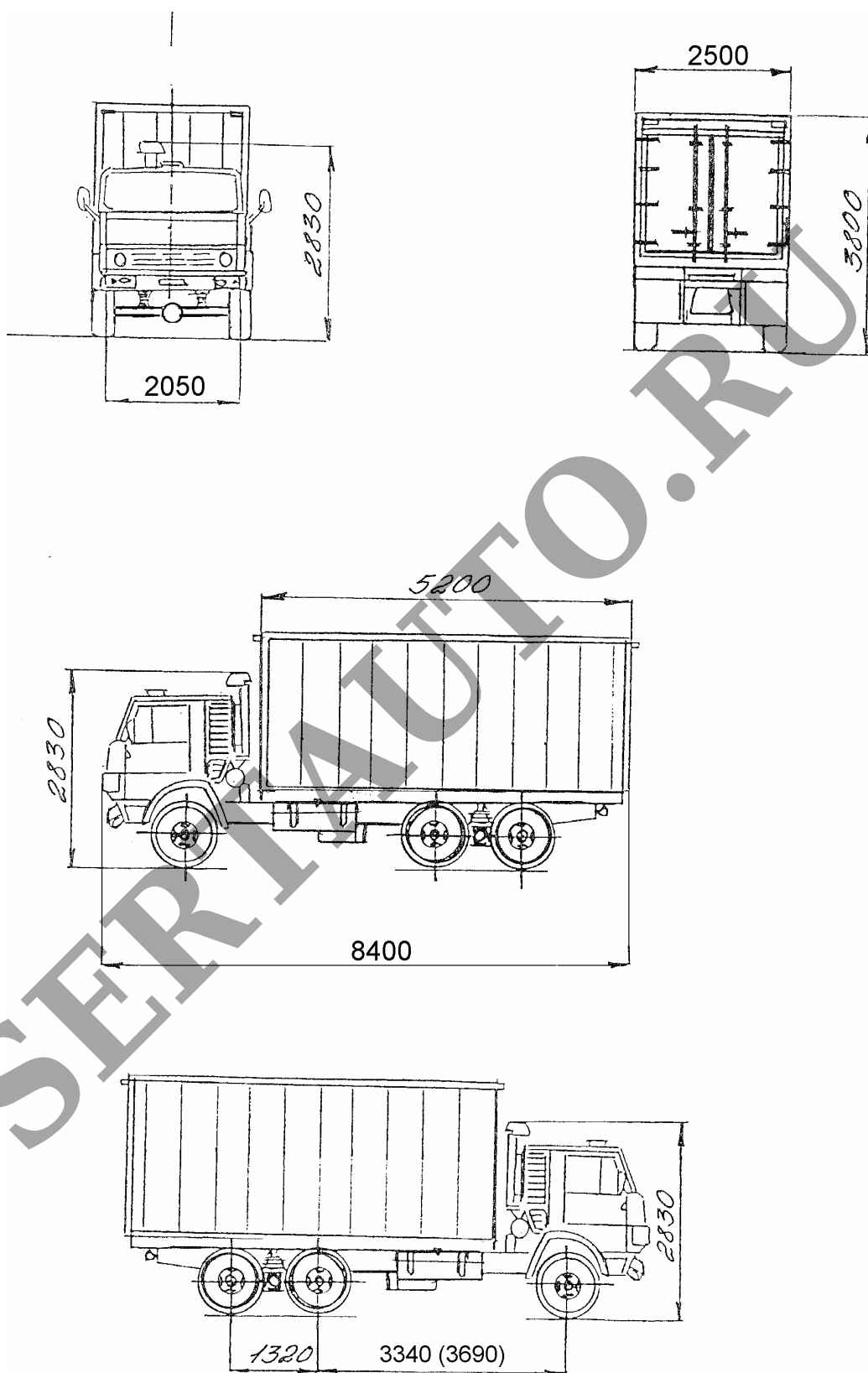


Рис. 1. Автомобиль - фургон моделей 474462 (47446А).

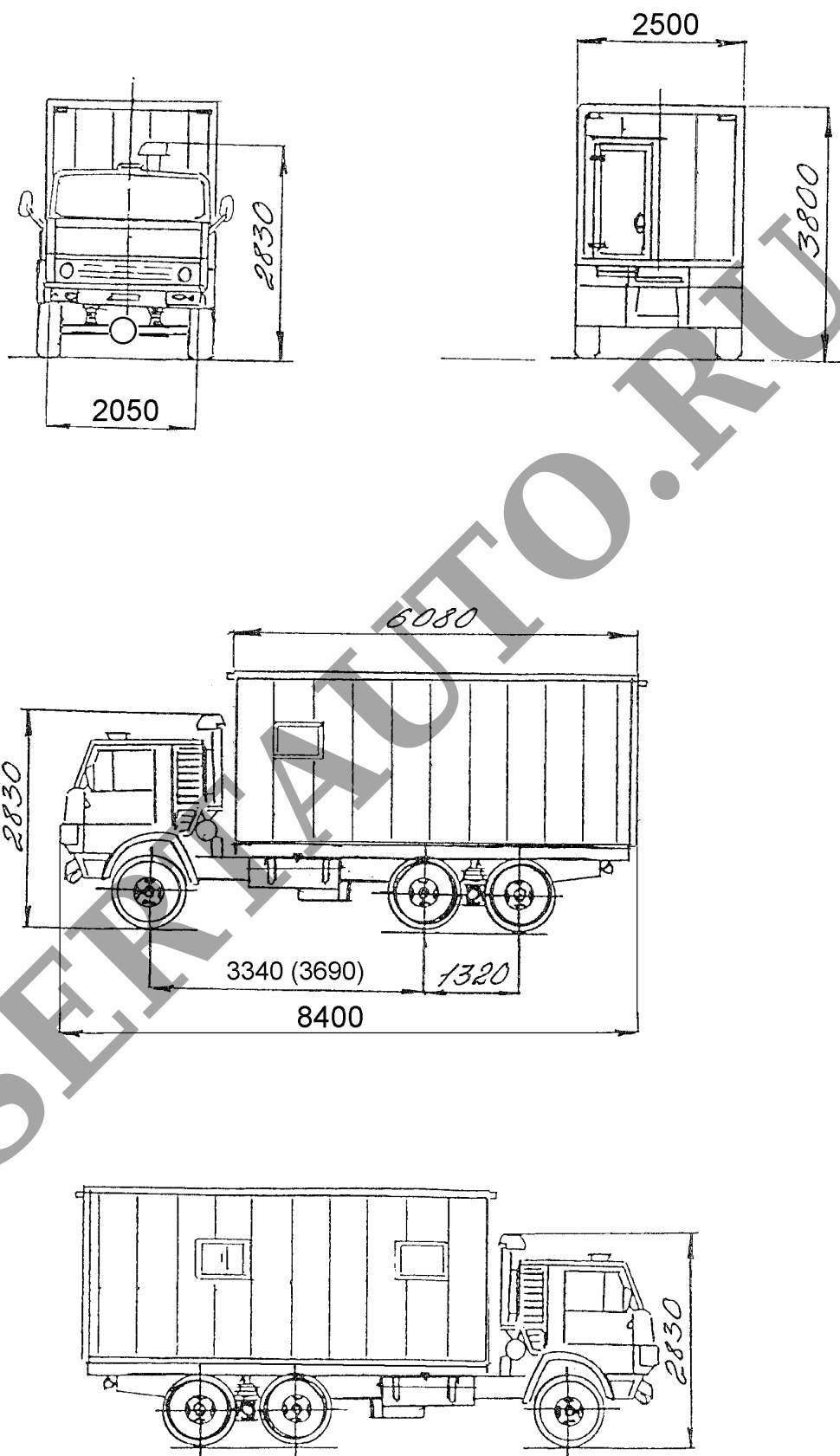


Рис. 2. Автомобиль - передвижная мастерская моделей 47446М (47446Н).