

# ТАМОЖЕННЫЙ СОЮЗ

## ОДОБРЕНИЕ ТИПА ТРАНСПОРТНОГО СРЕДСТВА



Серия RU № 0001672

№ TC RU E-RU.MT02.00002.P5

Срок действия с 18 декабря 2015 г. по 31 декабря 2017 г.

### ОРГАН ПО СЕРТИФИКАЦИИ

механических транспортных средств и прицепов, их составных частей и предметов оборудования  
 "САТР-ФОНД" Межотраслевого Фонда "Сертификация автотранспорта САТР" (ОС "САТР-ФОНД")  
 юридический адрес: 125480, г. Москва, ул. Героев Панфиловцев, 24; фактические адреса: 125480,  
 г. Москва, ул. Героев Панфиловцев, 24; 125438, г. Москва, ул. Автомоторная, 2;  
 тел.: (495) 454-42-27, (495) 456-62-51, (495) 496-82-44 / факс: (495) 454-72-12, (495) 496-82-44;  
 электронная почта: mail@satrfond.ru; аттестат аккредитации № РОСС RU.0001.11MT02

### ТРАНСПОРТНЫЕ СРЕДСТВА

МАРКА	ГАЗ	
КОММЕРЧЕСКОЕ НАИМЕНОВАНИЕ	Газель	Соболь
ТИП	3221	2217
МОДИФИКАЦИИ	32215, 32212, 322173, 3221, 32217, 322125, 322105	221757, 221775, 2217, 22171, 22177, 221717
КАТЕГОРИЯ	M <sub>2</sub> , M <sub>2</sub> G	
ЭКОЛОГИЧЕСКИЙ КЛАСС	4	
ЗАЯВИТЕЛЬ И ЕГО АДРЕС	Общество с ограниченной ответственностью "Объединенный инженерный центр", ОГРН: 1075256005868, юридический и фактический адрес: 603004, г. Нижний Новгород, пр. Ленина, 88, Российская Федерация, тел.: + 7 (831) 299-09-90, факс: + 7 (831) 290-84-10 электронная почта: uec@gaz.ru	
ИЗГОТОВИТЕЛЬ И ЕГО АДРЕС	Общество с ограниченной ответственностью «Автозавод «ГАЗ», юридический адрес: 603004, г. Нижний Новгород, пр. Ильича, 5, Российская Федерация; фактический адрес: 603004, г. Нижний Новгород, пр. Ленина, 88, Российская Федерация	
ПРЕДСТАВИТЕЛЬ ИЗГОТОВИТЕЛЯ И ЕГО АДРЕС	Общество с ограниченной ответственностью "Объединенный инженерный центр", ОГРН: 1075256005868, юридический и фактический адрес: 603004, г. Нижний Новгород, пр. Ленина, 88, Российская Федерация, тел.: + 7 (831) 299-09-90, факс: + 7 (831) 290-84-10 электронная почта: uec@gaz.ru	
СБОРОЧНЫЙ ЗАВОД И ЕГО АДРЕС	юридический и фактический адрес: 603004, г. Нижний Новгород, пр. Ленина, 88, Российская Федерация	
ПОСТАВЩИК СБОРОЧНЫХ КОМПЛЕКТОВ И ЕГО АДРЕС	-	

соответствуют требованиям технического регламента Таможенного союза "О безопасности колесных транспортных средств".



Одобрение типа транспортного средства № **TC RU E-RU.MT02.00002.P5**Стр. **2**

Действие данного ОДОБРЕНИЯ ТИПА ТРАНСПОРТНОГО СРЕДСТВА распространяется на серийно выпускаемую продукцию.

Данное ОДОБРЕНИЕ ТИПА ТРАНСПОРТНОГО СРЕДСТВА без приложений недействительно.

Приложение № 1. Общие характеристики транспортного средства

Приложение № 2. Перечень документов, явившихся основанием для оформления ОДОБРЕНИЯ ТИПА ТРАНСПОРТНОГО СРЕДСТВА

Приложение № 3. Описание маркировки транспортного средства

Приложение № 4. Общий вид транспортного средства на восьми страницах

### ДОПОЛНИТЕЛЬНАЯ ИНФОРМАЦИЯ

Модификации 32212, 322125, 32215 относятся к категории M<sub>2</sub> класс В.

Модификации 221757, 221775 относятся к категории M<sub>2</sub>G класс В.

Модификации 322173, 22177, 221717, 32217 - специализированные пассажирские транспортные средства класса В, изготовлены на шасси транспортных средств повышенной проходимости категории N<sub>1</sub>G - ГАЗ-27057, 27527

Модификации 322173, 22177, 221717, 32217, 3221, 322105, 2217, 22171 не предназначены для коммерческих перевозок пассажиров.

Руководитель органа по сертификации



**Б.В. Кисуленко**

инициалы, фамилия

Дата оформления «18» декабря 2015 г.

**ОДОБРЕНИЕ ТИПА ТРАНСПОРТНОГО СРЕДСТВА УТВЕРЖДЕНО.**

Внесена запись в реестр за № TC RU E-RU.MT02.00002.P5 от «18» декабря 2015 г.

Руководитель  
(заместитель руководителя)

**РОССТАНДАРТА**

наименование уполномоченного  
органа государственного управления



**А.В. Кулешов**

инициалы, фамилия

подпись  
24.12.2015

к одобрению типа транспортного средства № TC RU E-RU.MT02.00002.P5

## ОБЩИЕ ХАРАКТЕРИСТИКИ ТРАНСПОРТНОГО СРЕДСТВА

для модификаций:	32215, 32212, 322125, 3221, 322105, 2217, 22171			221757, 221775, 322173, 22177, 221717, 32217		
Колесная формула /ведущие колеса	4 × 2 / задние			4 × 4 / все		
Схема компоновки транспортного средства	полукапотная					
Расположение двигателя	переднее продольное					
Тип кузова/количество дверей	цельнометаллический или металлический с пластиковой крышей на металлическом каркасе, закрытый, сварной, установлен на раме / 4					
Назначение	32215, 221757, 221775 – транспортные средства оперативно-служебные для перевозки лиц, находящихся под стражей (автомобиль «патрульно-постовая служба» или « дежурная часть» или автомобиль «для службы участковых»)					
для модификаций:	3221, 32217, 322105	2217, 22171, 22177, 221717	221757, 221775	32215	32212, 322125	322173
Количество мест для сидения	1+8	1+6	1+5...10	1+7...8	1+12	1+13
Пассажиро-вместимость	8	6	5...10	7...8	12	13

для модификаций:	32215	221757	221775
Габаритные размеры, мм			
– длина	5475...5700	4810	4810
– по запасному колесу*	-	5010	5010
– ширина	2075	2030	2030
	2140**	2115**	2115**
– высота	2285	2385	2285
– с СГУ*	2440	2540	2440
– с кондиционером*	-	-	-
– по прожектору*	2555	2655	2555
– по багажнику*	2630	2630	2530
База, мм	2900	2760	
Колея передних / задних колес, мм	1700/1560	1720/1700	
Масса транспортного средства в снаряженном состоянии, кг	2325...2900	2575...2820	2560...2805
Технически допустимая максимальная масса транспортного средства, кг	3500	3370	
Технически допустимая максимальная масса, приходящаяся на каждую из осей транспортного средства, начиная с передней оси, кг			
– на переднюю ось	1400	1650	
– на заднюю ось	2500	1720	
Максимальная масса прицепа, кг	буксировка прицепа не предусмотрена		

\* - при наличии

\*\* - с учетом подножки служебной двери

## Приложение № 1

для модификаций:	32212	322125	322173	22177	221717	2217
Габаритные размеры, мм						
– длина	5700		5475	4810	4810	4810
– ширина	2175		2075	2030	2030	2030
– высота			2140**	2115**	2115**	2115**
– с кондиционером*	2285	2285	2385	2285	2385	2185
База, мм	2640	2640	2560	2460	2560	2360
Колея передних / задних колес, мм	2900				2760	
Масса транспортного средства в снаряженном состоянии, кг	1700/1560		1720/1560	1720/1700		1700/1700
Технически допустимая максимальная масса транспортного средства, кг	2350...2500	2350...2500	2460...2610	2315...2465	2330...2480	2125...2275
Технически допустимая максимальная масса, приходящаяся на каждую из осей транспортного средства, начиная с передней оси, кг	3500		3660	3250	3250	3080
– на переднюю ось	1400	1400	1650	1650	1650	1550
– на заднюю ось	2500	2500	2500	1720	1720	1620
Максимальная масса прицепа, кг	буксировка прицепа не предусмотрена					

для модификаций:	22171	3221, 322105	32217
Габаритные размеры, мм			
– длина	4810	5475	5475
– ширина	2030	2075	2075
– высота	2115**	2140**	2140**
– с кондиционером*	2285	2285	2385
База, мм	2460	2460	2560
Колея передних / задних колес, мм	2760	2900	2900
Масса транспортного средства в снаряженном состоянии, кг	1700/1700	1700/1560	1720/1560
Технически допустимая максимальная масса транспортного средства, кг	2140...2290	2325...2475	2460...2610
Технически допустимая максимальная масса, приходящаяся на каждую из осей транспортного средства, начиная с передней оси, кг	3080	3500	3500
– на переднюю ось	1550	1400	1650
– на заднюю ось	1620	2500	2500
Максимальная масса прицепа, кг	буксировка прицепа не предусмотрена		

\* - при наличии

\*\* - с учетом подножки служебной двери

Одобрение типа транспортного средства №

TC RU E-RU.MT02.00002.P5

Стр. 5

## Приложение № 1

для модификаций:	32212, 32215, 221757, 221775, 322173, 3221, 32217, 2217, 22171, 22177, 221717	322125, 322105	32212, 32215, 322173, 3221, 32217, 2217, 22171, 22177, 221717,	
Двигатель внутреннего сгорания (марка, тип)	ОАО "УМЗ"		Beijing Foton Cummins Engine Co. Ltd, P.R. China	
	A274	УМЗ-42164	УМЗ-421647 Cummins ISF2.8s4129P	
<ul style="list-style-type: none"> <li>– количество и расположение цилиндров</li> <li>– рабочий объем цилиндров, см<sup>3</sup></li> <li>– степень сжатия</li> <li>– максимальная мощность, кВт (мин<sup>-1</sup>) по Правилам ЕЭК ООН № 85</li> <li>– максимальный крутящий момент, Н·м (мин<sup>-1</sup>)</li> </ul>	четырехтактный			
	с искровым зажиганием			дизель
	4, рядное			
	2690	2890		2776
	10.0	9.2	9.2	16.5
	78.5 (4000)	73.4 (4000)		88.3 (3600)
	220,5 (2350±150)	220,5 (2350±150)	205,8 (2350±150)	270 (1400...3000)
Топливо	бензин с октановым числом не менее 92		сжиженный нефтяной газ дизельное	
Система питания (тип)	впрыскивание топлива с электронным управлением		впрыскивание топлива под давлением	
Блок управления (маркировка)	Микас 12 9815.3763	Микас 12.3 42164.3763	Микас 12 9867.3763 СМ 2220	
ТНВД (тип, маркировка)	–		Bosch CR/CP 1H3/L85/10-789S	
Форсунки (тип, маркировка)	DELPHI, 28316657 (4216-1132010)		Bosch 0 445	
Нагнетатель воздуха (тип, маркировка)	–		DREAM XXI-SL (K904505) или DREAM XXI-D (K904500)	
	–		Holset, HE211W	
Воздушный фильтр (тип, маркировка)	AK2217-1109010		AK2705A-1109010	
Глушители шума впуска (маркировка)	с бумажным фильтрующим элементом 2217-1109410		–	
Система зажигания (тип)	микропроцессорная		–	
Катушка (модуль) зажигания (маркировка)	57.3705 или 4601.3705 или 54.3705 или 2111-3705010-03		–	
Свечи (маркировка)	ELR9QC10 или RER8MC или QR15LC-1	LR15YC или A17ДВРМ или Bosch WR7DC	–	



Одобрение типа транспортного средства №

TC RU E-RU.MT02.00002.P5

Стр. 6

## Приложение № 1

для модификаций:	32212, 32215, 221757, 221775, 322173, 3221, 32217, 2217, 22171, 22177, 221717	322125, 322105	32212, 32215, 322173, 3221, 32217, 2217, 22171, 22177, 221717,
с двигателями:	A274	УМЗ-42164	УМЗ-421647 Cummins ISF2.8s4129P
<b>Система выпуска и нейтрализации отработавших газов</b>	один глушитель, система нейтрализации отработавших газов		
Нейтрализаторы (маркировка) – 1 ступень	2705. 1206005-10 или МГС.2310. 1206005-45	МГС.2310. 1206005-41 или 2705. 1206005-01	МГС.2310.1206005-40 или 2705.1206005 33023.1206005-20 или 33023.1206005-30
Глушители (маркировка) – 1 ступень	3221- 1201008-50 или 27527- 1201008-10	3221- 1201008-50 или 27527- 1201008-10	27055-1201008 3221-1201008-50 или 27527-1201008-10

для модификаций:	221757, 221775, 322173, 32217, 2217, 22171, 22177, 221717
<b>Двигатель внутреннего сгорания</b> (марка, тип)	ОАО "УМЗ" A275 четырёхтактный с искровым зажиганием
- количество и расположение цилиндров	4, рядное
- рабочий объем цилиндров, см <sup>3</sup>	2690
- степень сжатия	10.0
- максимальная мощность, кВт (мин <sup>-1</sup> ) по Правилам ЕЭК ООН № 85	78.5 (4000)
- максимальный крутящий момент, Н·м (мин <sup>-1</sup> )	220.5 (2350±150)
Топливо	бензин с октановым числом не менее 92
<b>Система питания</b> (тип)	впрыскивание топлива с электронным управлением
Блок управления (маркировка)	Микас 12 9815.3763
ТНВД (тип, маркировка)	–
Форсунки (тип, маркировка)	DELPHI, 28316657 (4216-1132010)
Нагнетатель воздуха (тип, маркировка)	–
Воздушный фильтр (тип, маркировка)	AK2217-1109010 с бумажным фильтрующим элементом
Глушители шума впуска (маркировка)	
– 1 ступень	2217-1109410
– 2 ступень	33023-1109610
<b>Система зажигания</b> (тип)	микропроцессорная
Катушка (модуль) зажигания (маркировка)	57.3705 или 4601.3705 или 54.3705 или 2111-3705010-03
Свечи (маркировка)	ELR9QC10 или RER8MC или QR15LC-1



Одобрение типа транспортного средства №

TC RU E-RU.MT02.00002.P5

Стр. 7

## Приложение № 1

для модификаций:	221757, 221775, 322173, 32217, 2217, 22171, 22177, 221717	
с двигателем:	A275	
Система выпуска и нейтрализации отработавших газов	один глушитель, система нейтрализации отработавших газов	
Нейтрализаторы (маркировка)		
– 1 степень	2705.1206005-10 или МРС.2310.1206005-45	
Глушители (маркировка)		
– 1 степень	3303-1201008-60 или 27527-1201008-20	
<b>Трансмиссия</b>	механическая	
Сцепление (марка, тип)	сухое, однодисковое, с гидравлическим приводом	
Коробка передач (марка, тип)	ГАЗ, с ручным управлением	
- число передач и передаточные числа	вперед - 5, назад - 1	
	для мод. с двигателем:	
	УМЗ-42164, - 421647, -A274, -A275	Cummins ISF 2.8s4129P
I -	4.050	3.786
II -	2.340	2.188
III -	1.395	1.304
IV -	1.000	1.000
V -	0.849	0.794
З.Х. -	3.510	3.280
Раздаточная коробка (тип) (только для мод. 221757, 221775, 322173, 22177, 221717, 32217)	ГАЗ, двухступенчатая, механическая, с межосевым блокируемым дифференциалом или с функцией отключения привода переднего моста	
– число передач и передаточные числа	2	
высшее -	1.07	
низшее -	1.87	
Главная передача (тип)	ГАЗ, гипоидная	
– передаточное число	4.556 (для мод. с колесной формулой 4 x 4) или 4.3 (для мод. с колесной формулой 4 x 2) 5.125 (для мод. с дв. A275 с колесной формулой 4 x 4)	4.3
<b>Подвеска</b>		
Передняя (описание)	зависимая, на продольных полуэллиптических рессорах, с телескопическими амортизаторами, со стабилизатором поперечной устойчивости или без него (для мод. 4 x 4); независимая, на поперечных рычагах, пружинная, с телескопическими амортизаторами, со стабилизатором поперечной устойчивости (мод. 2217, 22171)	
Задняя (описание)	зависимая, на продольных полуэллиптических рессорах с телескопическими амортизаторами, со стабилизатором поперечной устойчивости или без него (для мод. 4x4)	
<b>Рулевое управление</b> (описание)	с гидроусилителем	без гидроусилителя
– рулевой механизм (тип)	винт-шариковая гайка-рейка-сектор ШНКФ453461.123 или 8090.955.302	3302-3400014-02

## Приложение № 1

## Тормозные системы

Рабочая (описание)	гидравлический двухконтурный привод с разделением по осям, с вакуумным усилителем, с АБС, тормозные механизмы передних колес дисковые, задних – барабанные
Запасная (описание)	каждый контур рабочей тормозной системы
Стояночная (описание)	механический (тросовый) привод к тормозным механизмам задних колес

Шины	обозначение размера	индекс несущей способности для максимально допустимой нагрузки	обозначение категории скорости
модификации:			
32212, 322125, 32215, 3221, 322105	175R16C 185/75R16C	98/96, 101/99 104/102	N, Q Q
322173, 32217	195R16C	104/102	L
221757, 221775, 22177, 221717	225/75R16	108	S
2217, 22171	215/65R16	102	T
	225/60R16	102	T

## Оборудование транспортного средства

утеплитель облицовки радиатора, для мод. 32215, 221757, 221775 – аптечка первой помощи (2 шт), противооткатные упоры, огнетушители, знак аварийной остановки, специальные предупреждающие огни синего цвета  
по заказу: сдвижная дверь с механическим приводом (электроприводом), клееные стекла салона, детермальные стекла салона и передних дверей, кондиционер, догреватель охлаждающей жидкости, предпусковой подогреватель, противотуманные фары, дневные ходовые огни, центральный замок передних дверей, наружные зеркала с электроприводом, круиз-контроль, электростеклоподъемники, магнитола, блокировка дифференциала заднего моста, панель приборов «люкс», аккумуляторная батарея повышенной емкости, тахограф  
для мод. 32215, 221757, 221775 (по заказу): прожектор на штативе, система видеонаблюдения с 2-мя камерами и монитором, вытяжка с электрическим управлением, преобразователь напряжения, система ГЛОНАСС, наружное громкоговорящее устройство и сирена (СГУ), автосигнализация, радиостанция, фара прожекторная с дистанционным управлением, отопительная вытяжка, стол раскладной выносной, стул раскладной выносной (2 шт.), столик откидной в салоне, дополнительный отопитель, блок контроля электронных систем, замок автоматического запираения на дверь, автоматическая система пожаротушения





Одобрение типа транспортного средства №

TC RU E-RU.MT02.00002.P5

Стр. 9

Приложение № 1

Оборудование транспортного средства  
(продолжение)

для мод. 32215, 221757, 221775 (по заказу): клетка для собак, шанцевый инструмент (один комплект), многофункциональное устройство для обработки и передачи документации (МФУ), бензогенератор, слесарный инструмент (один комплект), ящик для инструмента, средства ограждения места происшествия.

Руководитель органа по сертификации



подпись

Б.В. Кисуленко

инициалы, фамилия



SERTAUTO.RU

к одобрению типа транспортного средства № TC RU E-RU.MT02.00002.P5

**Перечень документов, явившихся основанием для оформления  
ОДОБРЕНИЯ ТИПА ТРАНСПОРТНОГО СРЕДСТВА**

Элементы объектов технического регулирования, в отношении которых установлены требования безопасности	Наименование и происхождение документа, подтверждающего соответствие	Номер документа и дата выпуска
1	2	3
Кондиционеры и холодильное оборудование, пункт 12 ТР ТС 018/2011	Декларация о соответствии, Общество с ограниченной ответственностью «Объединенный инженерный центр», Российская Федерация	ТС № RU Д-RU.MT35.B.00055 с 30.11.2015 г. по 29.11.2019 г.
Возможность оснащения аппаратурой спутниковой навигации, пункт 13 ТР ТС 018/2011	— " —	— " —
Возможность оснащения тахографами, пункт 14 ТР ТС 018/2011	— " —	— " —
Интерфейс, пункт 15 ТР ТС 018/2011	— " —	— " —
Световозвращатели, Правила ЕЭК ООН № 3-02	Сообщение, Федеральное Агентство по техническому регулированию и метрологии, Российская Федерация	E22 48R-04 10052 Ext. 02 от 09.07.2013 г. E22 3R-02 94142 Ext. 01 от 21.03.2005 г. E22 3R-02 07523 от 02.07.2007 г.
Устройства для освещения заднего регистрационного знака, Правила ЕЭК ООН № 4-00	Сообщение, Государственный Комитет Российской Федерации по стандартизации и метрологии (Госстандарт России), Российская Федерация	E22 48R-04 10052 Ext. 02 от 09.07.2013 г. E22 4R-00 9427 от 09.06.1994 г.
Указатели поворота, Правила ЕЭК ООН № 6-01	Сообщение, Федеральное Агентство по техническому регулированию и метрологии, Российская Федерация	E22 48R-04 10052 Ext. 02 от 09.07.2013 г. E22 6R-01 02515 Ext. 01 от 16.03.2011 г. E22 6R-01 02517 Ext. 01 от 16.04.2008 г. E22 6R-01 05519 от 21.03.2005 г. E22 6R-01 05548 от 27.12.2005 г. E22 6R-01 08514 от 15.08.2008 г.
	Сообщение, Государственный Комитет Российской Федерации по стандартизации и метрологии (Госстандарт России), Российская Федерация	E22 6R-01 02511 от 28.08.2002 г.
Габаритные огни, сигналы торможения, Правила ЕЭК ООН № 7-02	— " —	E22 7R-02 02511 от 28.08.2002 г. E22 7R-02 05519 от 21.03.2005 г.



## Приложение № 2

1	2	3
Габаритные огни, сигналы торможения, Правила ЕЭК ООН № 7-02 (продолжение)	Сообщение, Федеральное Агентство по техническому регулированию и метрологии, Российская Федерация	E22 48R-04 10052 Ext. 02 от 09.07.2013 г. E22 7R-02 08514 от 15.08.2009 г. E22 7R-02 02515 Ext. 01 от 16.03.2011 г. E22 7R-02 02517 Ext. 01 от 16.04.2008 г. E22 7R-02 06503 Ext. 01 от 10.10.2012 г. E22 7R-02 06504 Ext. 01 от 10.10.2012 г. E22 7R-02 06521 Ext. 03 от 05.06.2013 г.
Устойчивость к воздействию внешних источников электромагнитного излучения и электромагнитная совместимость, Правила ЕЭК ООН № 10-03, 10-04, 10-05	Сертификат соответствия, Орган по сертификации продукции автомобилестроения «ИНСАТ», РОСС RU.0001.11MT35, Российская Федерация	C-RU.MT35.B.01090 с 27.11.2013 г. по 26.11.2017 г.
	Сертификат соответствия, Орган по сертификации «ИНСАТ» Некоммерческого партнерства «Институт сертификации автотехники» РОСС RU.0001.11MT35, Российская Федерация	C-RU.MT35.B.01585 с 05.12.2014 г. по 04.12.2018 г. TC RU C-RU.MT35.B.00233 с 01.12.2015 г. по 30.11.2019 г.
	Сообщение, Федеральное Агентство по техническому регулированию и метрологии, Российская Федерация	E22 10R-03 11054 Ext. 01 от 14.06.2012 г.
Эффективность тормозных систем, Правила ЕЭК ООН № 13-11	Сертификат соответствия, Орган по сертификации продукции автомобилестроения «ИНСАТ», РОСС RU.0001.11MT35, Российская Федерация	C-RU.MT35.B.01271 с 18.02.2014 г. по 17.02.2018 г. C-RU.MT35.B.01400 с 14.07.2014 г. по 13.07.2018 г. C-RU.MT35.B.00982 с 11.07.2013 г. по 10.07.2017 г.
Места крепления ремней безопасности, Правила ЕЭК ООН № 14-07	— " —  Сертификат соответствия, Орган по сертификации «ИНСАТ» Некоммерческого партнерства «Институт сертификации автотехники» РОСС RU.0001.11MT35, Российская Федерация	C-RU.MT35.B.01416 с 11.08.2014 г. по 10.08.2018 г. (32215, 221757, 221775, 3221, 322105, 32217, 2217, 22171, 22177, 221717) C-RU.MT35.B.01722 с 26.12.2014 г. по 25.12.2018 г. (32215, 221757, 221775) C-RU.MT35.B.01716 с 26.12.2014 г. по 25.12.2018 г. (32212, 322125) C-RU.MT35.B.01711 с 26.12.2014 г. по 25.12.2018 г. (322173) C-RU.MT35.B.01603 с 11.12.2014 г. по 10.12.2018 г. (32215, 221757, 221775, 322121, 322171)





## Приложение № 2

1	2	3
Оснащение транспортных средств удерживающими системами, Правила ЕЭК ООН № 16-06 (продолжение)	Сообщение, RDW, Нидерланды	Br4m-E4-16R-04 36098 Ext. 04 от 24.02.2012 г. Ar4m-E4-16R-06 44546 от 12.03.2015 г. Ar4m-E4-16R-06 44545 от 12.03.2015 г.
	Сертификат соответствия, Орган по сертификации автомотехники - механических транспортных средств, запасных частей и принадлежностей АНО "Центр содействия сертификации автомотехники", РОСС RU.0001.11MT25, Российская Федерация	C-RU.MT25.B.08246 с 15.03.2013 г. по 15.05.2016 г.
	Сертификат соответствия, Орган по сертификации «ИНСАТ» Некоммерческого партнерства «Институт сертификации автомотехники», РОСС RU.0001.11MT35, Российская Федерация	C-RU.MT35.B.01723 с 26.12.2014 г. по 25.12.2018 г. (32215, 221757, 221775) C-RU.MT35.B.01715 с 26.12.2014 г. по 25.12.2018 г. (32212, 322125) C-RU.MT35.B.01712 с 26.12.2014 г. по 25.12.2018 г. (322173) C-RU.MT35.B.01604 с 11.12.2014 г. по 10.12.2018 г. (32215, 221757, 221775, 322121, 322171) TC RU C-RU.MT35.B.00066 с 18.03.2015 г. по 17.03.2019 г. (3221, 322105, 32217, 2217, 22171, 22177, 221717)
Прочность сидений и их креплений, Правила ЕЭК ООН № 17-08	— " —	C-RU.MT35.B.01605 с 11.12.2014 г. по 10.12.2018 г.
Передние противотуманные фары, Правила ЕЭК ООН № 19-03	Сообщение, Федеральное Агентство по техни- ческому регулированию и метро- логии, Российская Федерация Сообщение, Kraftfahrt-Bundesamt, Германия	E22 48R-04 10052 Ext. 02 от 09.07.2013 г. E22 19R-02 08502 от 27.02.2008 г. E1 19R-03 2681 Ext. 02 от 14.07.2010 г.
Фонари заднего хода, Правила ЕЭК ООН № 23-00	Сообщение, Федеральное Агентство по техни- ческому регулированию и метро- логии, Российская Федерация	E22 48R-04 10052 Ext. 02 от 09.07.2013 г. E22 23R-00 08514 от 15.08.2008 г.
	Сообщение, Государственный Комитет Россий- ской Федерации по стандартизации и метрологии (Госстандарт России), Российская Федерация	E22 23R-00 02511 от 28.08.2002 г.
Выбросы, Правила ЕЭК ООН № 24-03	Сертификат соответствия, Орган по сертификации продукции автомобилестроения «ИНСАТ», РОСС RU.0001.11MT35, Российская Федерация	C-RU.MT35.B.01054 с 15.10.2013 г. по 31.12.2015 г. (для мод. с дв. Cummins ISF 2.8s4129P с нейтрализаторами 33023.1206005-20,-30)



## Приложение № 2

1	2	3
Подголовники сидений, Правила ЕЭК ООН № 25-04	Сообщение, Федеральное Агентство по техни- ческому регулированию и метро- логии, Российская Федерация	E22 25R-04 03074 Ext. 01 от 15.09.2005 г. E22 25R-04 12031 Ext.03 от 22.09.2015 г.
Оснащение звуковыми сигнальными приборами, Правила ЕЭК ООН № 28-00	Сообщение, Федеральное Агентство по техническому регулированию и метрологии, Российская Федерация	E22 28R-00 11041 Ext. 01 от 25.06.2012 г.
Оснащение шинами, Правила ЕЭК ООН № 30-02*	— " —  Сообщение, Государственный Комитет Россий- ской Федерации по стандартизации и метрологии (Госстандарт России), Российская Федерация	E22 30R-02 0397 Ext. 02 от 20.06.2011 г. E22 30R-02 0275 Ext.01 от 15.11.2005 г. E22 30R-02 0300 Ext.01 от 29.12.2004 г.
Пожарная безопасность, Правила ЕЭК ООН № 34-02	Сообщение, Федеральное Агентство по техниче- скому регулированию и метрологии, Российская Федерация	E22 34R-02 12033 Ext.01 от 17.10.2013 г.
Задние противотуманные огни, Правила ЕЭК ООН № 38-00	Сообщение, Федеральное Агентство по техниче- скому регулированию и метрологии, Российская Федерация	E22 48R-04 10052 Ext. 02 от 09.07.2013 г. E22 38R-00 08514 от 15.03.2009 г. E22 38R-00 07505 Ext. 01 от 20.11.2007 г.
	Сообщение, Государственный Комитет Россий- ской Федерации по стандартизации и метрологии (Госстандарт России), Российская Федерация	E22 38R-00 02511 от 28.08.2002 г.
Механизмы измерения скорости, Правила ЕЭК ООН № 39-00	Сообщение, Федеральное Агентство по техническому регулированию и метрологии, Российская Федерация	E22 39R-00 11059 Ext.01 от 25.06.2012 г. E22 39R-00 13035 от 11.11.2013 г.
	Сертификат соответствия, Орган по сертификации «ИНСАТ» Некоммерческого партнерства «Институт сертификации автомобильной техники» РОСС RU.0001.11MT35, Российская Федерация	C-RU.MT35.B.01490 с 07.10.2014 г. по 06.10.2018 г.
Оснащение безопасными стеклами, Правила ЕЭК ООН № 43-00	Сообщение, Ministere de l'equipement, des transports et du tourisme, Франция	II E2 43R-00 1246 Ext. 06 от 19.07.2001 г. E2 43R-00 0881 Ext. 03 от 07.11.1996 г. II E2 43R-00 1232 Ext. 05 от 07.10.2005 г.
	Сообщение, National Transport Authority, Венгрия	E7 43R-00 4338 Ext. 02 от 01.09.2000 г.
	Сообщение, Ajoneuvohallinto (Motor Vehicle Administration), Финляндия	E17 43R-00 232 от 20.05.1998 г.

## Приложение № 2

1	2	3
Оснащение безопасными стеклами, Правила ЕЭК ООН № 43-00 (продолжение)	Сообщение, Государственный Комитет Российской Федерации по стандартизации и метрологии (Госстандарт России), Российская Федерация	II E22 43R-00 0036 Ext. 01 от 21.03.2005 г. E22 43R-00 0040 от 14.11.2003 г. V E22 43R-00 0042 от 14.11.2003 г. E22 43R-00 0052 от 20.09.2004 г. E22 43R-00 0008 Ext. 02 от 17.05.2004 г.
	Сообщение, Ministere des communications et de l'infrastructure, Бельгия	E6 43R-00 7968 Ext. 01 от 24.05.2006 г. E6 43R-00 7969 Ext. 02 от 24.05.2006 г. E6 43R-00 8584 Ext. 01 от 24.05.2006 г. E6 43R-00 8558 Ext. 02 от 10.11.2000 г.
	Сообщение, Федеральное Агентство по техническому регулированию и метрологии, Российская Федерация	E22 43R-00 0079 Ext. 01 от 24.07.2009 г. E22 43R-00 0047 Ext. 01 от 17.07.2006 г. E22 43R-00 0148 от 30.09.2011 г. E22 43R-00 13016 Ext. 01 от 30.09.2015 г.
	Сертификат соответствия, Орган по сертификации «ИНСАТ» некоммерческого партнерства «Ин- ститут сертификации автомобилотех- ники», РОСС RU.0001.11MT35, Российская Федерация	TC RU C-RU.MT35.B.00059 с 11.03.2015 г. по 10.03.2019 г.
Оснащение устройствами непрямого обзора, Правила ЕЭК ООН № 46-02	Сообщение, Федеральное Агентство по техническому регулированию и метрологии, Российская Федерация	E22 46R-02 10050 Ext. 02 от 14.06.2012 г.
Оснащение устройствами освещения и световой сигнализации, Правила ЕЭК ООН № 48-04	— " —	E22 48R-04 10052 Ext. 02 от 09.07.2013 г. (для мод. с ДХО)
Оснащение устройствами освещения и световой сигнализации, Правила ЕЭК ООН № 48-03	Сертификат соответствия, Орган по сертификации продукции автомобилестроения «ИНСАТ», РОСС RU.0001.11MT35, Российская Федерация	C-RU.MT35.B.01426 с 14.08.2014 г. по 13.08.2018 г. (для мод. без ДХО)
Внешний шум, Правила ЕЭК ООН № 51-02	— " —	C-RU.MT35.B.01430 с 15.08.2014 г. по 14.08.2018 г. C-RU.MT35.B.01057 с 15.10.2013 г. по 14.10.2017 г. (для мод. с дв. Cummins ISF2.8s4129P с нейтрализато- рами 33023.1206005-20, 33023.1206005-30) C-RU.MT35.B.01158 с 12.12.2013 г. по 11.12.2017 г. (для мод. с дв. УМЗ-А274)

## Приложение № 2

1	2	3
Внешний шум, Правила ЕЭК ООН № 51-02 (продолжение)	Сертификат соответствия, Орган по сертификации «ИНСАТ» Некоммерческого партнерства «Институт сертификации автомотехники», РОСС RU.0001.11MT35, Российская Федерация	TC RU C-RU.MT35.B.00125 с 23.04.2015 г. по 22.04.2019 г. TC RU C-RU.MT35.B.00219 с 10.11.2015 г. по 09.11.2019 г. (для мод. с дв. УМЗ-42164) TC RU C-RU.MT35.B.00208 с 03.11.2015 г. по 02.11.2019 г. (для мод. с дв. УМЗ-421647) TC RU C-RU.MT35.B.00234 с 01.12.2015 г. по 30.11.2019 г. (для мод. с дв. УМЗ-A275)
Общие требования безопас- ности к транспортным средст- вам вместимостью не более 22 пассажиров, Правила ЕЭК ООН № 52-01 (кроме пунктов 5.1, 5.3, 5.6.1.1, 5.6.3.1, 5.7.1.1 - 5.7.1.7, 5.7.5-5.7.8, 5.9, 5.10)	Сертификат соответствия, Орган по сертификации продукции автомобилестроения «ИНСАТ», РОСС RU.0001.11MT35, Российская Федерация	C-RU.MT35.B.00977 с 05.07.2013 г. по 04.07.2017 г. (мод. 322173, 32217, 221717, 22177)
	Сертификат соответствия, Орган по сертификации специаль- ных автотранспортных средств и услуг на автомобильном транспорте некоммерческой организации «Фонд развития сертификации спецавтотранспорта, средств меха- низации и технологий выполнения работ в строительстве», РОСС RU.0001.10MT22, Российская Федерация	TC RU C-RU.MT22.B.00313 с 17.03.2015 г. по 16.03.2019 г. (мод. 3221, 322105, 22171, 2217)
Общие требования безопасности к транспортным средствам вместимостью не более 22 пассажиров, Правила ЕЭК ООН № 52-01	Сертификат соответствия, Орган по сертификации «ИНСАТ» Некоммерческого партнерства «Институт сертификации автомотехники», РОСС RU.0001.11MT35, Российская Федерация	C-RU.MT35.B.01718 с 26.12.2014 г. по 25.12.2018 г. (мод. 32212, 322125)
Оснащение шинами, Правила ЕЭК ООН № 54-00*	Сообщение, Федеральное Агентство по техни- ческому регулированию и метроло- гии, Российская Федерация	E22 54R-00 0285 Ext. 01 от 18.03.2005 г. E22 54R-00 0202 Ext. 02 от 17.01.2007 г. E22 54R-00 0485 Ext. 01 от 23.05.2008 г.
	Сообщение, Государственный Комитет Россий- ской Федерации по стандартизации и метрологии (Госстандарт России), Российская Федерация	E22 54R-00 0142 Ext. 01 от 31.01.2005 г. E22 54R-00 0229 от 24.04.1997 г. E22 54R-00 0255 от 16.12.1997 г. E22 54R-00 0396 от 28.06.2001 г.
	Сообщение, Ministry of Transport, Posts and Telecommunications, Словакия	E27 54R-00 9212 от 10.05.2012 г.





## Приложение № 2

1	2	3
Специальные предупреждающие огни, Правила ЕЭК ООН № 65-00	Сообщение, Государственный Комитет Российской Федерации по стандартизации и метрологии (Госстандарт России), Российская Федерация	E22 65R-00 03504 от 23.04.2003 г. E22 65R-00 02506 от 23.04.2002 г.
	Сообщение, Федеральное Агентство по техническому регулированию и метрологии, Российская Федерация	E22 65R-00 10510 от 20.05.2010 г.
Транспортные средства и системы питания на сжиженном нефтяном газе (СНГ), Правила ЕЭК ООН № 67-01	Сертификат соответствия, Сертификат соответствия, Орган по сертификации «ИНСАТ» Некоммерческого партнерства «Институт сертификации автототехники», РОСС RU.0001.11MT35, Российская Федерация	TC RU C-RU.MT35.B.00210 с 03.11.2015 г. по 02.11.2019 г. (для мод. с дв. УМЗ-421647)
Рулевое управление, Правила ЕЭК ООН № 79-01	Сообщение, Федеральное Агентство по техническому регулированию и метрологии, Российская Федерация	E22 79R-01 11050 от 05.10.2011 г.
Прочность сидений и их креплений Правила ЕЭК ООН № 80-01	Сертификат соответствия, Орган по сертификации «ИНСАТ» Некоммерческого партнерства «Институт сертификации автототехники» РОСС RU.0001.11MT35, Российская Федерация	C-RU.MT35.B.01724 с 26.12.2014 г. по 25.12.2018 г. (32215, 221757, 221775) C-RU.MT35.B.01717 с 26.12.2014 г. по 25.12.2018 г. (32212, 322125) C-RU.MT35.B.01713 с 26.12.2014 г. по 25.12.2018 г. (322173) C-RU.MT35.B.01495 с 14.10.2014 г. по 13.10.2018 г. (3221, 322105, 32217, 2217, 22171, 221717, 22177)
Выбросы, Правила ЕЭК ООН № 83-05 (уровень выбросов В) (экологический класс 4)	Сертификат соответствия, Орган по сертификации продукции автомобилестроения «ИНСАТ», РОСС RU.0001.11MT35, Российская Федерация	C-RU.MT35.B.01167 с 12.12.2013 г. по 31.12.2015 г. (для мод. с дв. УМЗ-A274) C-RU.MT35.B.01552 с 21.11.2013 г. по 31.12.2015 г. (для мод. с дв. УМЗ-A274) C-RU.MT35.B.01054 с 15.10.2013 г. по 31.12.2015 г. (для мод. с дв. Cummins ISF 2.8s4129P с нейтрализаторами 33023.1206005-20, 33023.1206005-30)
	Сертификат соответствия, Орган по сертификации «ИНСАТ» Некоммерческого партнерства «Институт сертификации автототехники» РОСС RU.0001.11MT35, Российская Федерация	TC RU C-RU.MT35.B.00127 с 23.04.2015 г. по 31.12.2015 г. (для мод. с дв. УМЗ-42164 с нейтрализаторами МГС. 2310.1206005-41 или 2705.1206005-01)



## Приложение № 2


1	2	3
Выбросы, Правила ЕЭК ООН № 83-05 (уровень выбросов В) (экологический класс 4) (продолжение)	Сертификат соответствия, Орган по сертификации «ИНСАТ» Некоммерческого партнерства «Институт сертификации автомотехники» РОСС RU.0001.11MT35, Российская Федерация	C-RU.MT35.B.01587 с 08.12.2014 г. по 31.12.2015 г. (для мод. с дв. УМЗ-42164) TC RU C-RU.MT35.B.00001 с 09.02.2015 г. по 31.12.2015 г. (для мод. с дв. УМЗ-421647)
Максимальная мощность, Правила ЕЭК ООН № 85-00	Декларация о соответствии, Общество с ограниченной ответст- венностью «Объединенный инже- нерный центр», Российская Федерация	TC № RU Д-RU.MT35.B.00009 с 18.03.2015 г. по 17.03.2019 г. TC № RU Д-RU.MT35.B.00007 с 18.03.2015 г. по 17.03.2019 г. TC № RU Д-RU.MT35.B.00005 с 18.03.2015 г. по 17.03.2019 г. TC № RU Д-RU.MT35.B.00003 с 18.03.2015 г. по 17.03.2019 г. TC № RU Д-RU.MT35.B.00011 с 17.03.2015 г. по 16.03.2019 г.
Дневные ходовые огни, Правила ЕЭК ООН № 87-00	Сообщение, Федеральное Агентство по техническому регулированию и метрологии, Российская Федерация	E22 48R-04 10052 Ext. 02 от 09.07.2013 г.
Оснащение устройствами ограничения максимальной скорости, Правила ЕЭК ООН № 89-00	Сертификат соответствия, Орган по сертификации «ИНСАТ» Некоммерческого партнерства «Институт сертификации автомо- техники», РОСС RU.0001.11MT35, Российская Федерация	TC RU C-RU.MT35.B.00173 с 24.09.2015 г. по 23.09.2019 г.
Фары ближнего и дальнего света, Правила ЕЭК ООН № 112-00	Сообщение, Федеральное Агентство по техническому регулированию и метрологии, Российская Федерация	E22 48R-04 10052 Ext. 02 от 09.07.2013 г. E22 112R-00 02515 Ext. 01 от 16.03.2011 г. E22 112R-00 02517 Ext. 01 от 16.04.2008 г. E22 112R-00 05519 от 21.03.2005 г.
Защита транспортного средства от несанкционированного использования, Правила ЕЭК ООН № 116-00	Сообщение, Федеральное Агентство по техни- ческому регулированию и метро- логии, Российская Федерация	E22 116RL-00 11060 Ext. 02 от 05.09.2013 г.
Уровень шума от качения шин, Правила ЕЭК ООН № 117-02, стадия 1*	Сообщение, Ministry of Transport, Posts and Telecommunications, Словакия	E27 117R-01 0197S+02S2R1*02 Ext. 02 от 06.05.2015 г. E27 117R-01 0198S+02S2R1*02 Ext. 02 от 20.05.2015 г. E27 117R-01 0170SW+02R1*02 Ext. 02 от 08.07.2015 г. E27 117R-01 0112S от 19.04.2010 г. E27 117R-01 0299S+02R1 Ext. 1 от 21.11.2013 г. E27 117R-01 0018S от 06.05.2009 г.



## Приложение № 2

1	2	3
Уровень шума от качения шин, Правила ЕЭК ООН № 117-02, стадия 1* (продолжение)	Сообщение, Ministry of Transport, Posts and Telecommunications, Словакия	E27 117R-01 0017S от 07.05.2009 г. E27 117R-01 0148S от 09.07.2010 г. E27 117R-01 0196SW+02R1*02 Ext. 02 от 28.05.2015 г.
	Сообщение, Федеральное Агентство по техническому регулированию и метрологии, Российская Федерация	E22 117R-01 09031S от 02.12.2009 г.
	Сообщение Ministerstvo dopravy, Чешская Республика	E8 117R-02 0145 S2R1 от 16.07.2015 г.
Органы управления транспортных средств - идентификация, Правила ЕЭК ООН № 121-00	Сообщение, Государственный комитет по стандартизации, Республика Беларусь	E28 121R-00 1039 от 19.07.2013 г.
Системы отопления, Правила ЕЭК ООН № 122-00	Сообщение, Федеральное Агентство по техническому регулированию и метрологии, Российская Федерация	E22 122R-00 13015 от 09.07.2013 г.
Внутренний шум, пункт 2 приложения № 3 к ТР ТС 018/2011	Сертификат соответствия, Орган по сертификации продукции автомобилестроения «ИНСАТ», РОСС RU.0001.11MT35, Российская Федерация	C- RU.MT35.B.00632 с 28.09.2012 г. по 27.09.2016 г. C-RU.MT35.B.01058 с 15.10.2013 г. по 14.10.2017 г. C-RU.MT35.B.01159 с 12.12.2013 г. по 11.12.2017 г. C-RU.MT35.B.01423 с 13.08.2014 г. по 12.08.2018 г.
	Сертификат соответствия, Орган по сертификации «ИНСАТ» Некоммерческого партнерства «Институт сертификации автототехники», РОСС RU.0001.11MT35, Российская Федерация	TC RU C-RU.MT35.B.00129 с 23.04.2015 г. по 22.04.2019 г. TC RU C-RU.MT35.B.00212 с 03.11.2015 г. по 02.11.2019 г. TC RU C-RU.MT35.B.00221 с 10.11.2015 г. по 09.11.2019 г. TC RU C-RU.MT35.B.00235 с 01.12.2015 г. по 30.11.2019 г.
Содержание вредных (загрязняющих) веществ в воздухе обитаемого помещения транспортного средства, пункт 3 приложения № 3 к ТР ТС 018/2011	Сертификат соответствия, Орган по сертификации продукции автомобилестроения «ИНСАТ», РОСС RU.0001.11MT35, Российская Федерация	C- RU.MT35.B.00634 с 28.09.2012 г. по 27.09.2016 г. C-RU.MT35.B.01059 с 15.10.2013 г. по 14.10.2017 г. C-RU.MT35.B.01160 с 12.12.2013 г. по 11.12.2017 г. C-RU.MT35.B.01424 с 13.08.2014 г. по 12.08.2018 г.
	Сертификат соответствия, Орган по сертификации «ИНСАТ» Некоммерческого партнерства «Институт сертификации автототехники», РОСС RU.0001.11MT35, Российская Федерация	TC RU C-RU.MT35.B.00214 с 03.11.2015 г. по 02.11.2019 г. TC RU C-RU.MT35.B.00236 с 01.12.2015 г. по 30.11.2019 г.
Устойчивость, пункт 4 приложения № 3 к ТР ТС 018/2011	— " —	C-RU.MT35.B.01588 с 08.12.2014 г. по 07.12.2018 г.

## Приложение № 2

1	2	3
Устойчивость, пункт 4 приложения № 3 к ТР ТС 018/2011 (продолжение)	Сертификат соответствия, Орган по сертификации продукции автомобилестроения «ИНСАТ», РОСС RU.0001.11MT35, Российская Федерация	C-RU.MT35.B.00557 с 21.06.2012 г. по 20.06.2016 г.
	Сертификат соответствия, Орган по сертификации «ИНСАТ» Некоммерческого партнерства «Ин- ститут сертификации автототех- ники», РОСС RU.0001.11MT35, Российская Федерация	TC RU C-RU.MT35.B.00165 с 16.09.2015 г. по 15.09.2019 г.
Передняя обзорность, пункт 5 приложения № 3 к ТР ТС 018/2011	Сертификат соответствия, Орган по сертификации продукции автомобилестроения «ИНСАТ», РОСС RU.0001.11MT35, Российская Федерация	C-RU.MT35.B.01170 с 12.12.2013 г. по 11.12.2017 г.
Вентиляция, отопление и кондиционирование, пункт 6 приложения № 3 к ТР ТС 018/2011	— " —  Сертификат соответствия, Орган по сертификации «ИНСАТ» Некоммерческого партнерства «Институт сертификации автототехники», РОСС RU.0001.11MT35, Российская Федерация	C-RU.MT35.B.00633 с 28.09.2012 г. по 27.09.2016 г. C-RU.MT35.B.01425 с 13.08.2014 г. по 12.08.2018 г. TC RU C-RU.MT35.B.00131 с 24.04.2015 г. по 23.04.2019 г.
Выбросы, пункт 12 приложения № 3 к ТР ТС 018/2011 (экологический класс 4)	Сертификат соответствия, Орган по сертификации продукции автомобилестроения «ИНСАТ», РОСС RU.0001.11MT35, Российская Федерация	C-RU.MT35.B.01697 с 23.12.2014 г. по 22.12.2018 г. (для мод. с дв. УМЗ-A275)
Весовые ограничения, действующие в отношении транспортных средств, пункт 14 приложения № 3 к ТР ТС 018/2011	Сертификат соответствия, Орган по сертификации «ИНСАТ» Некоммерческого партнерства «Институт сертификации автототехники», РОСС RU.0001.11MT35, Российская Федерация	TC RU C-RU.MT35.B.00242 с 10.12.2015 г. по 09.12.2019 г.
Требования к транспортным средствам оперативно- служеб- ным для перевозки лиц, нахо- дящихся под стражей, пункт 1.21. приложения № 6 к ТР ТС 018/2011	Сертификат соответствия, Орган по сертификации продукции автомобилестроения «ИНСАТ», РОСС RU.0001.11MT35, Российская Федерация	C-RU.MT35.B.01398 с 09.07.2014 г. по 08.07.2018 г. (32215, 221757, 221775)
Требования к цветографичес- ким схемам, опознавательным знакам, надписям, специаль- ным световым и звуковым сиг- налам транспортных средств оперативных служб, пункт 2.4. приложения № 6 к ТР ТС 018/2011	— " —  	C-RU.MT35.B.00956 с 25.06.2013 г. по 24.06.2017 г. C-RU.MT35.B.01288 с 04.03.2014 г. по 03.03.2018 г. C-RU.MT35.B.01397 с 09.07.2014 г. по 08.07.2018 г. (32215, 221757, 221775)

Одобрение типа транспортного средства № TC RU E-RU.MT02.00002.P5

Стр. 21

## Приложение № 2

1	2	3
Маркировка и возможность идентификации, приложение № 7 к ТР ТС 018/2011	Декларация о соответствии, Общество с ограниченной ответственностью «Объединенный инженерный центр», Российская Федерация	TC № RU Д-RU.MT35.B.00055 с 30.11.2015 г. по 29.11.2019 г.

\* Допускается установка шин, соответствующих критериям размерности, минимально допустимого индекса нагрузки, минимальной скоростной категории и имеющих отличные от указанных подтверждающие соответствие документы, при наличии на шинах маркировки по Правилам ЕЭК ООН № 30 или 54, а также по Правилам ЕЭК ООН №117 при условии предоставления в орган по сертификации информации об указанной маркировке.

Руководитель органа по сертификации



Подпись

Б.В. Кисуленко

инициалы, фамилия



**ОПИСАНИЕ МАРКИРОВКИ ТРАНСПОРТНОГО СРЕДСТВА**

1. Место расположения и форма единого знака обращения продукции на рынке государств - членов Таможенного союза:

На специальной табличке, расположенной рядом с табличкой изготовителя.

Единый знак обращения продукции на рынке государств - членов Таможенного союза наносится в соответствии с Решением Комиссии Таможенного союза от 15 июля 2011 г. № 711.

2. Место расположения таблички изготовителя:

На задней стойке проема правой двери кабины

3. Место расположения идентификационного номера:

3.1. На табличке изготовителя.

3.2. На наружной панели передка кабины, под капотом с правой стороны по ходу движения.

4. Структура и содержание идентификационного номера (номеров) транспортных средств:

1	2	3	4	5	6	7	8	9	10	11	12	13	14	15	16	17
X	9	6	?	2	?	?	?	?	?	?	?	?	?	?	?	?

поз. 1 - 3: Международный идентификационный код изготовителя (WMI):

**X96** - Общество с ограниченной ответственностью "Автозавод "ГАЗ", Российская Федерация.

поз. 4 - 9: Обозначение типа и модификаций транспортного средства:

**221757** – 221757; **221775** – 221775; **322105** – 322105; **322120** – 32212;

**322173** – 322173; **322125** – 322125; **322150** – 32215; **322100** – 3221;

**322170** – 322170; **221700** – 2217; **221710** – 22171; **221770** – 22177; **221717** – 221717

поз. 10: Модельный год согласно Таблице 1 Приложения № 7 к ТР ТС 018/2011.

поз. 11 - 17: Производственный номер транспортного средства.

Руководитель органа по сертификации



Подпись

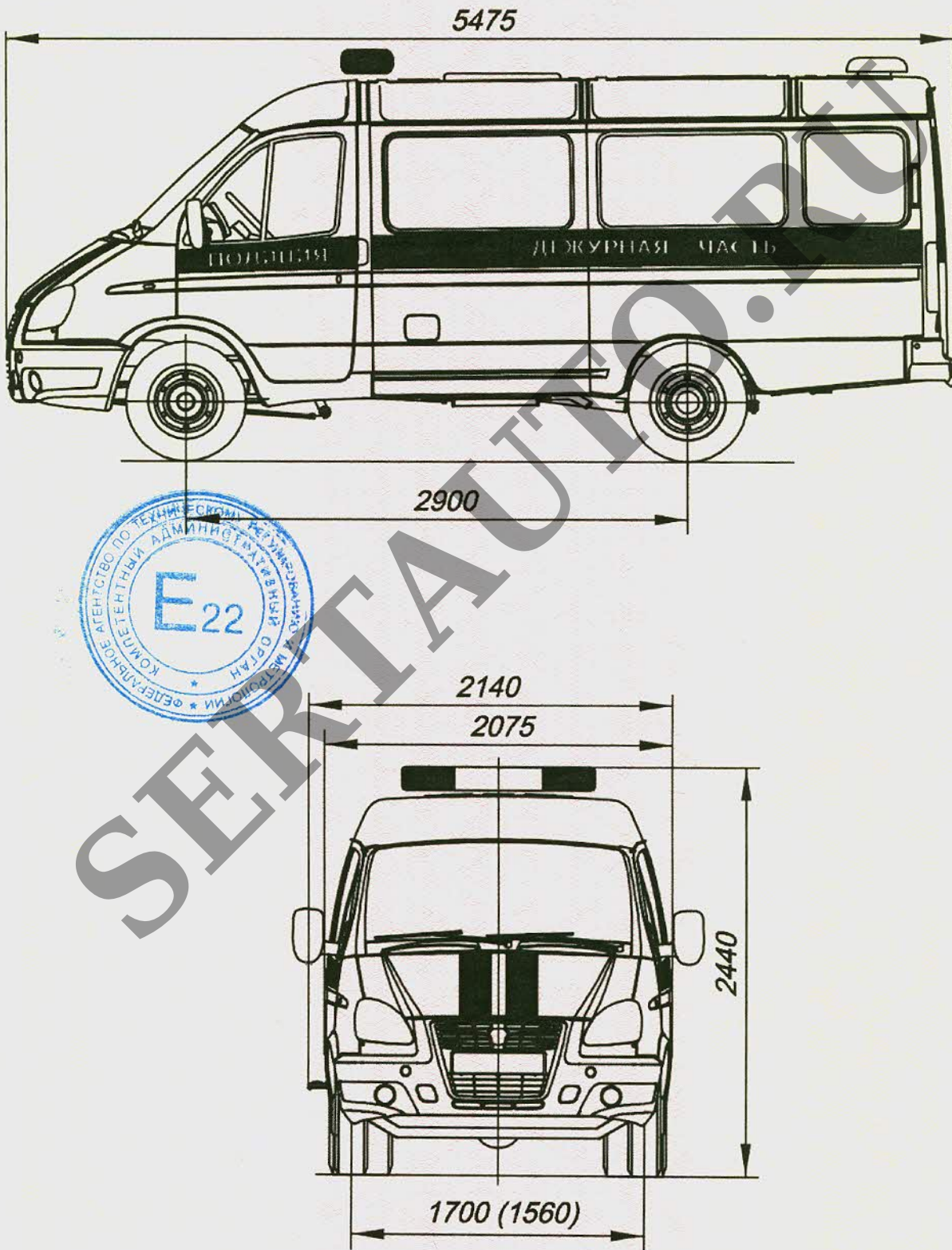
Б.В. Кисуленко

инициалы, фамилия



к одобрению типа транспортного средства № TC RU E-RU.MT02.00002.P5

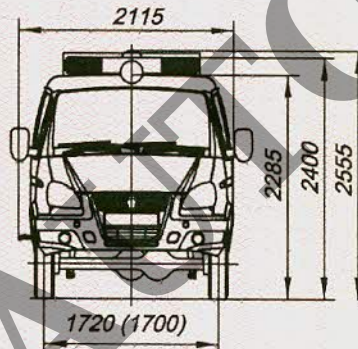
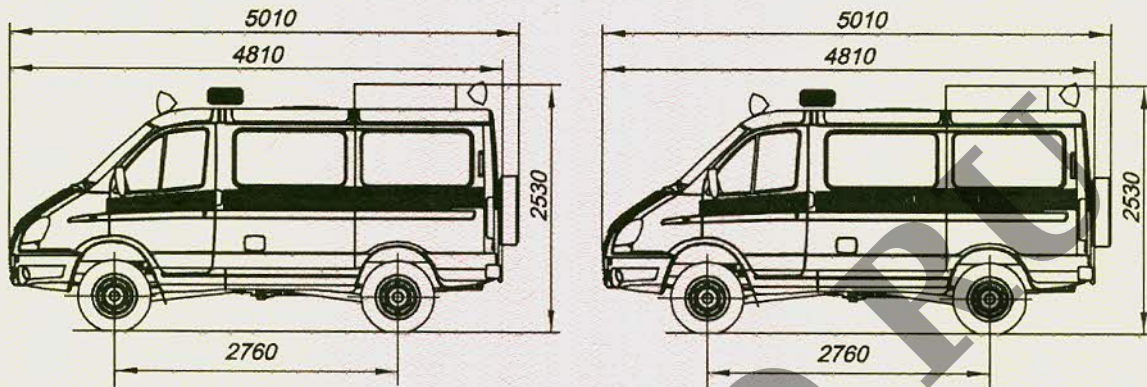
**ОБЩИЙ ВИД ТРАНСПОРТНОГО СРЕДСТВА**  
**ГАЗ типа 3221 модификация 32215 коммерческое наименование Газель**



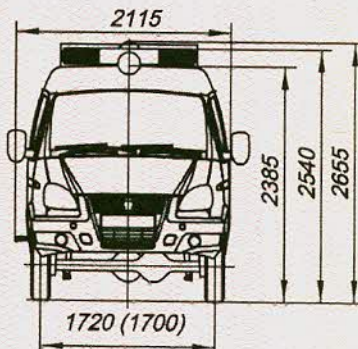
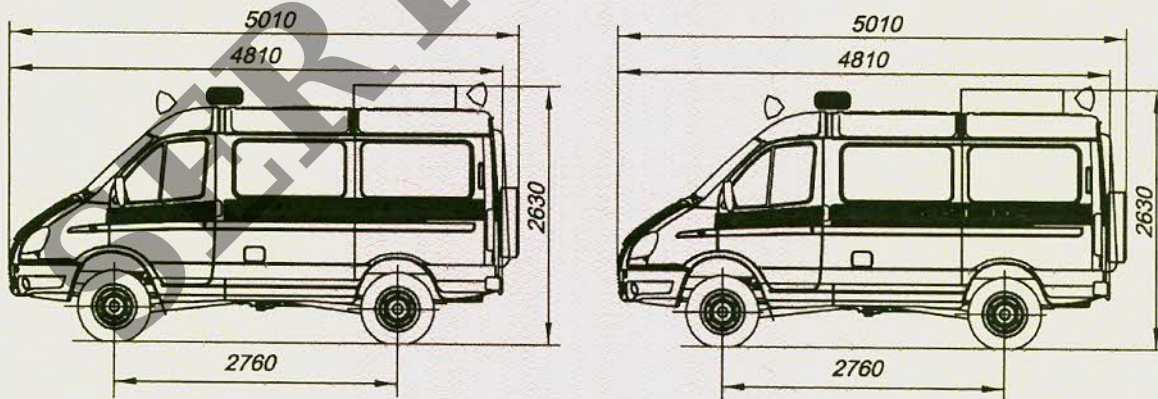
Приложение № 4

**ОБЩИЙ ВИД ТРАНСПОРТНОГО СРЕДСТВА**

ГАЗ типа 2217 модификация 221775, 221757 коммерческое наименование Соболя



ГАЗ-221775



ГАЗ-221757



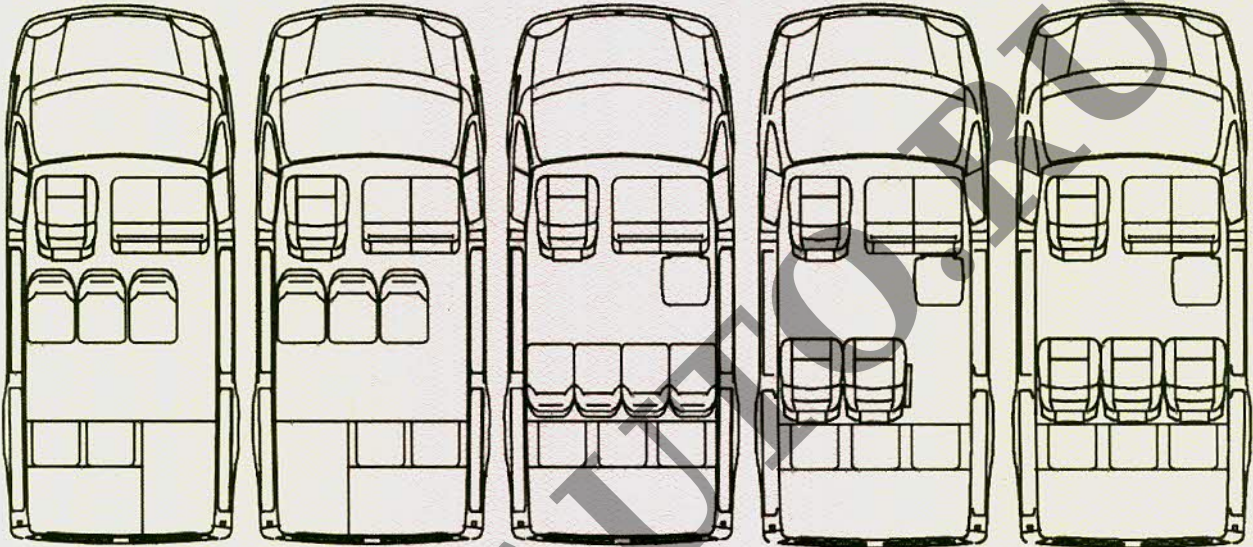
Приложение № 4

**ОБЩИЙ ВИД ТРАНСПОРТНОГО СРЕДСТВА**

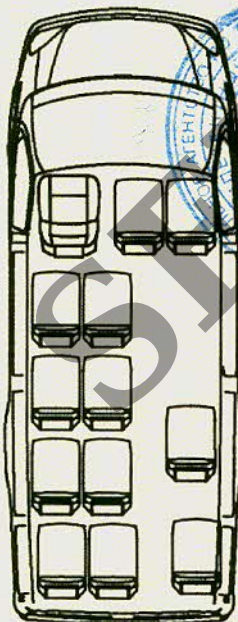
ГАЗ типа 3221, 2217 модификаций 221757, 221775, -32212, -322125, -322173

коммерческое наименование Газель, Соболь

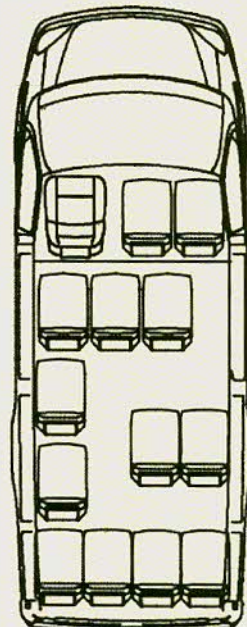
планировка салона



ГАЗ-221757, -221775



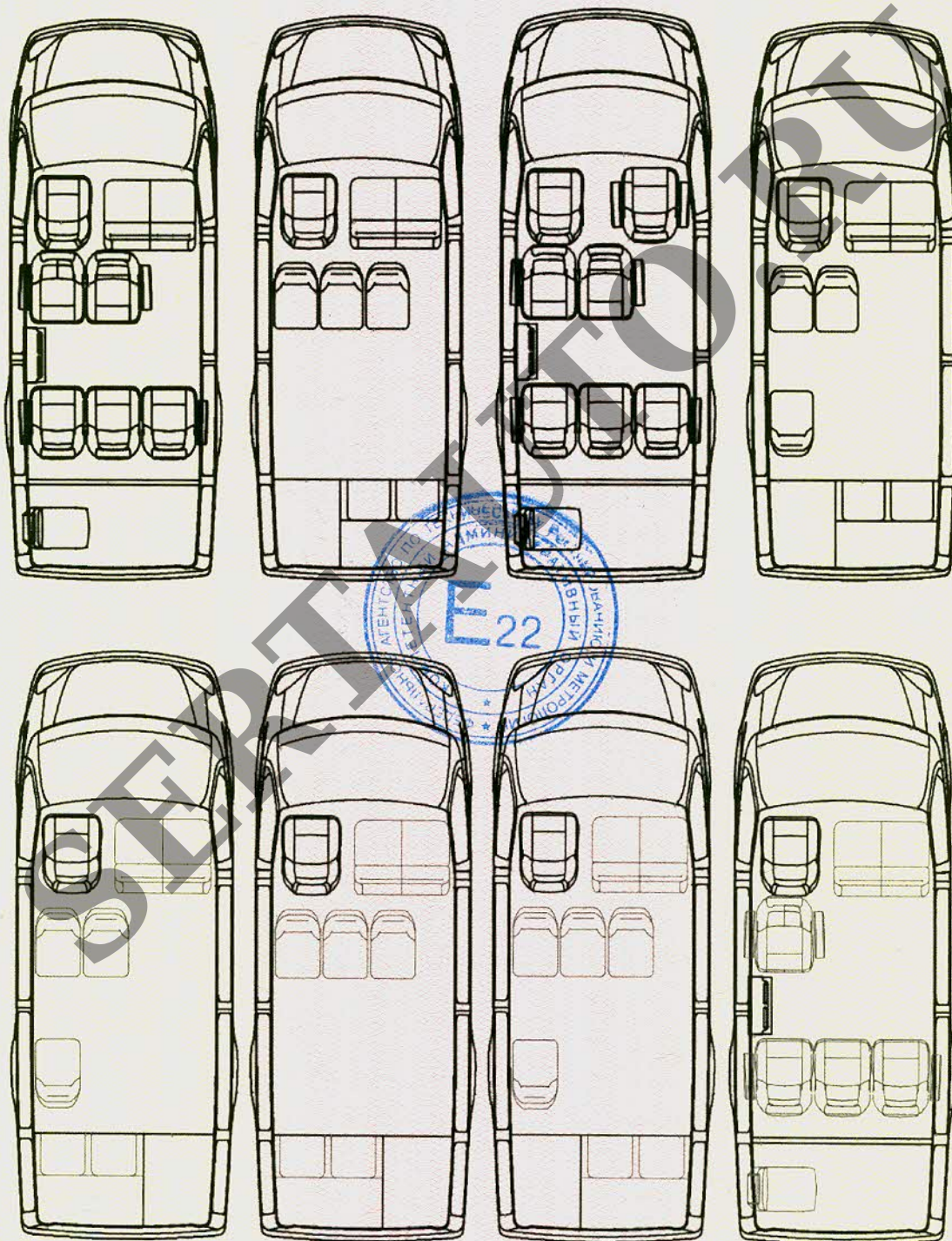
ГАЗ-32212, -322125



ГАЗ-322173

**ОБЩИЙ ВИД ТРАНСПОРТНОГО СРЕДСТВА**

**ГАЗ типа 3221 модификация 32215 коммерческое наименование Газель  
планировка салона**



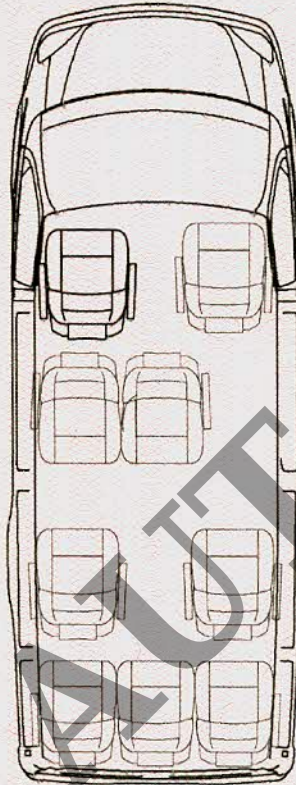
Приложение № 4

**ОБЩИЙ ВИД ТРАНСПОРТНОГО СРЕДСТВА**

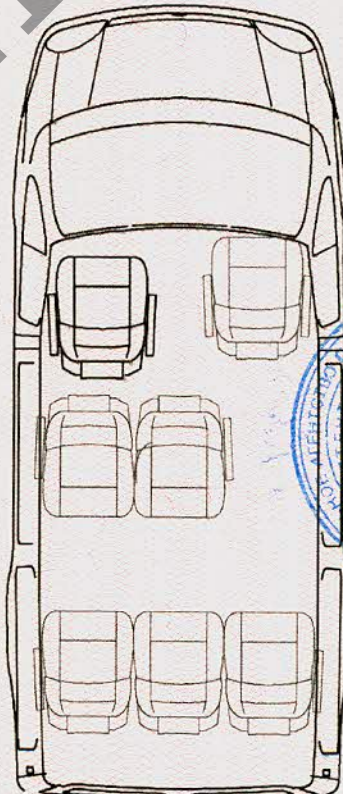
ГАЗ типа 3221, 2217 модификаций 3221, 322105, 32217, 2217, -22171, -22177, -221717

коммерческое наименование Газель, Соболь

планировка салона



ГАЗ-3221, -322105, -32217

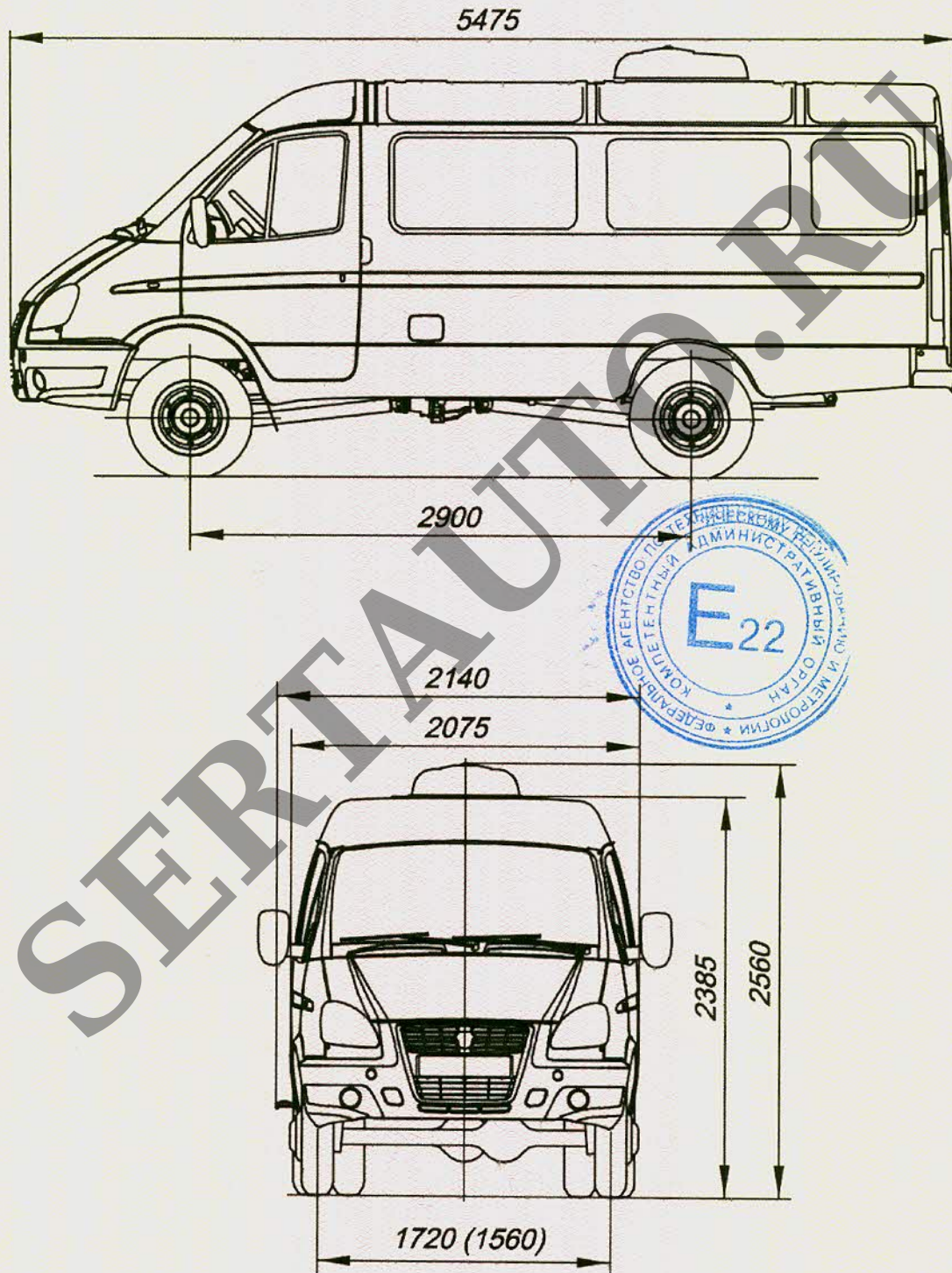


ГАЗ-2217, -22171, -22177, -221717



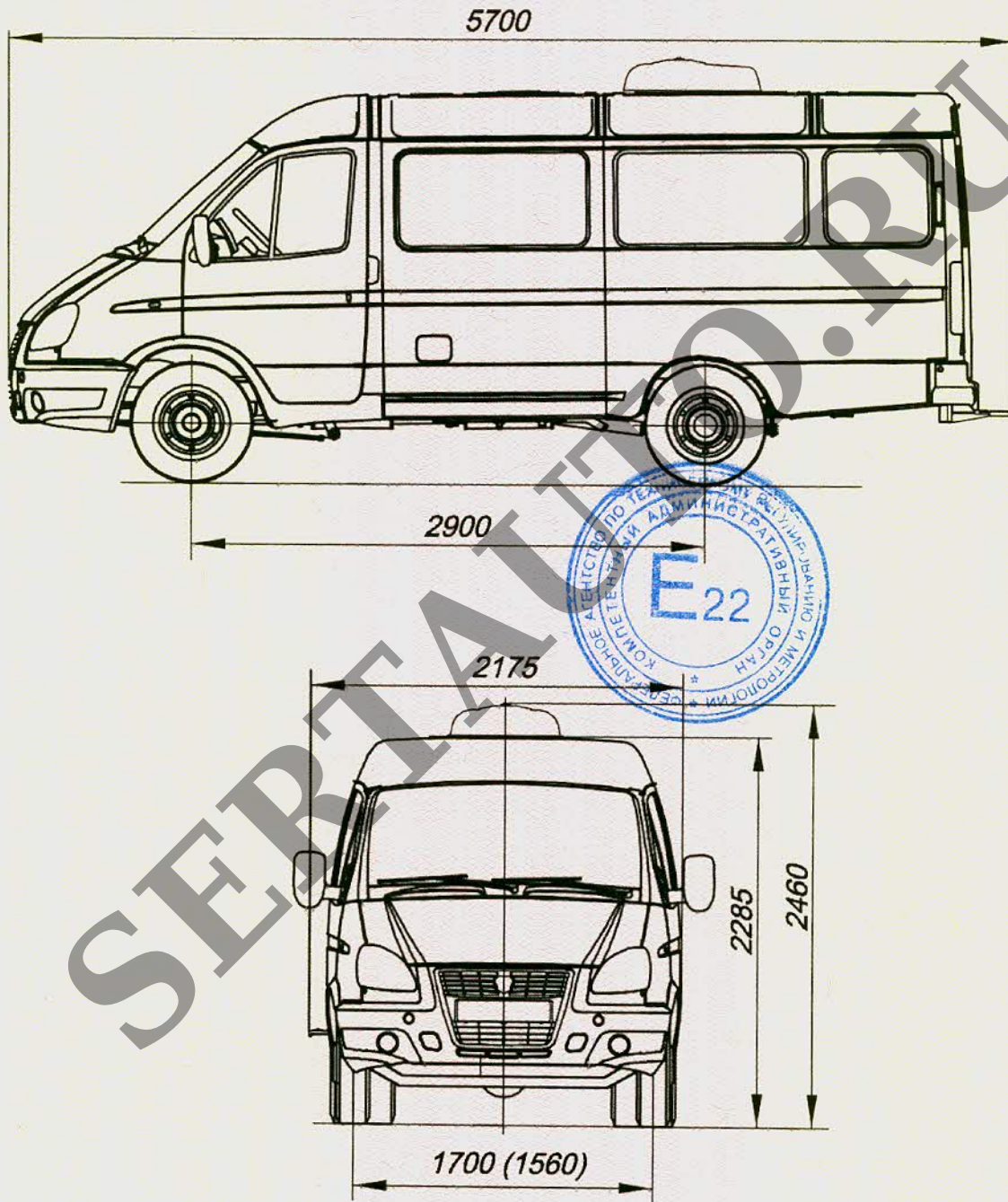
## ОБЩИЙ ВИД ТРАНСПОРТНОГО СРЕДСТВА

ГАЗ типа 3221 модификации 322173, 32217 коммерческое наименование Газель



## ОБЩИЙ ВИД ТРАНСПОРТНОГО СРЕДСТВА

ГАЗ типа 3221 модификация 32212, 322125, 3221, 322105 - коммерческое наименование Газель



\* - в скобках указана колея задних колес

Приложение № 4

ОБЩИЙ ВИД ТРАНСПОРТНОГО СРЕДСТВА

ГАЗ типа 2217 модификация 2217, 22171, 22177, 221717 коммерческое наименование Соболь

