

ТАМОЖЕННЫЙ СОЮЗ

ОДОБРЕНИЕ ТИПА ТРАНСПОРТНОГО СРЕДСТВА



Серия RU № 0001663

№ TC RU E-RU.MT02.00338

Срок действия с 18 декабря 2015 г. по 17 декабря 2018 г.

ОРГАН ПО СЕРТИФИКАЦИИ

механических транспортных средств и прицепов, их составных частей и предметов оборудования
“САТР-ФОНД” Межотраслевого Фонда “Сертификация автотранспорта САТР” (ОС “САТР-ФОНД”)
юридический адрес: 125480, г. Москва, ул. Героев Панфиловцев, 24; фактические адреса: 125480,
г. Москва, ул. Героев Панфиловцев, 24; 125438, г. Москва, ул. Автомоторная, 2;
тел.: (495) 454-42-27, (495) 456-62-51, (495) 496-82-44 / факс: (495) 454-72-12, (495) 496-82-44;
электронная почта: mail@satrfond.ru; аттестат аккредитации № РОСС RU.0001.11MT02

ТРАНСПОРТНЫЕ СРЕДСТВА

МАРКА	HINO
КОММЕРЧЕСКОЕ НАИМЕНОВАНИЕ	500 Series
ТИП	5792E, 5792Y
БАЗОВОЕ ТРАНСПОРТНОЕ СРЕДСТВО / ШАССИ	- / HINO M2 (500 Series) GD8JLTA-QHR, GD8JMTA-QHR, GD8JGTA-QHR, GD8JLTA-QHR, GD8JJTG-QHR, GD8JLTG-QHR, GD8JMTG-QHR, GD8JGTG-QHR
МОДИФИКАЦИИ	5792E0, 5792E1, 5792E2, 5792E3, 5792E7, 5792E8, 5792Y0, 5792Y1, 5792Y2, 5792Y3, 5792Y7, 5792Y8, 5792EA, 5792EB, 5792EC, 5792ED, 5792EE, 5792EF, 5792YA, 5792YB, 5792YC, 5792YD, 5792YE, 5792YF, 5792EG, 5792EH, 5792EK, 5792EL, 5792EM, 5792EN, 5792YG, 5792YH, 5792YK, 5792YL, 5792YM, 5792YN, 5792EP, 5792ER, 5792ES, 5792ET, 5792EU, 5792EV, 5792YP, 5792YR, 5792YS, 5792YT, 5792YU, 5792YV
КАТЕГОРИЯ	N ₂
ЭКОЛОГИЧЕСКИЙ КЛАСС	E22
ЗАЯВИТЕЛЬ И ВГО АДРЕС	Общество с ограниченной ответственностью «СибЕвроВэн», ОГРН: 1105476057554, юридический адрес: 630501, Новосибирская область, Новосибирский район, п. Краснообск, ул. Центральная, зд. БУ-1, главный корпус НИИ кормов, к. № 33, Российская Федерация, фактический адрес: 630056, Новосибирская область, г. Новосибирск, ул. Софийская, 12/5, Российская Федерация, тел: 8(383) 310-14-15, факс: 8(383) 310-14-16, электронная почта: info@sibeurovan.ru

ИЗГОТОВИТЕЛЬ И ЕГО АДРЕС	Общество с ограниченной ответственностью «СибЕвроВэн», юридический адрес: 630501, Новосибирская область, Новосибирский район, п. Краснообск, ул. Центральная, зд. БV-1, главный корпус НИИ кормов, к. № 33, Российская Федерация, фактический адрес: 630056, Новосибирская область, г. Новосибирск, ул. Софийская, 12/5, Российская Федерация
ПРЕДСТАВИТЕЛЬ ИЗГОТОВИТЕЛЯ И ЕГО АДРЕС	—
СБОРОЧНЫЙ ЗАВОД И ЕГО АДРЕС	630056, Новосибирская область, г. Новосибирск, ул. Софийская, 12/5, Российская Федерация
ПОСТАВЩИК СБОРОЧНЫХ КОМПЛЕКТОВ И ЕГО АДРЕС	—

соответствуют требованиям технического регламента Таможенного союза "О безопасности колесных транспортных средств".

Действие данного ОДОБРЕНИЯ ТИПА ТРАНСПОРТНОГО СРЕДСТВА распространяется на серийно выпускаемую продукцию.

Данное ОДОБРЕНИЕ ТИПА ТРАНСПОРТНОГО СРЕДСТВА без приложений недействительно.

Приложение № 1. Общие характеристики транспортного средства

Приложение № 2. Перечень документов, явившихся основанием для оформления ОДОБРЕНИЯ ТИПА ТРАНСПОРТНОГО СРЕДСТВА

Приложение № 3. Описание маркировки транспортного средства

Приложение № 4. Общий вид транспортного средства на трех страницах

ДОПОЛНИТЕЛЬНАЯ ИНФОРМАЦИЯ

Шасси HINO HINO M2 (500 Series) используется для изготовления транспортных средств:

GD8JLTA-QHR – для мод. 5792E0, 5792E1, 5792E2, 5792E3, 5792E7, 5792E8,
GD8JMTA-QHR – для мод. 5792Y0, 5792Y1, 5792Y2, 5792Y3, 5792Y7, 5792Y8,
GD8JGTA-QHR – для мод. 5792YP, 5792YR, 5792YS, 5792YT, 5792YU, 5792YV,
GD8JITA-QHR – для мод. 5792YG, 5792YH, 5792YK, 5792YL, 5792YM, 5792YN,
GD8JITG-QHR – для мод. 5792EG, 5792EH, 5792EK, 5792EL, 5792EM, 5792EN,
GD8JLTG-QHR – для мод. 5792EA, 5792EB, 5792EC, 5792ED, 5792EE, 5792EF,
GD8JMTG-QHR – для мод. 5792YA, 5792YB, 5792YC, 5792YD, 5792YE, 5792YF,
GD8JGTG-QHR – для мод. 5792EP, 5792ER, 5792ES, 5792ET, 5792EU, 5792EV.

Транспортные средства не предназначены для перевозки опасных грузов.

Руководитель органа по сертификации



Б.В. Кисуленко

инициалы, фамилия

Дата оформления « 18 » декабря 2015 г.

ОДОБРЕНИЕ ТИПА ТРАНСПОРТНОГО СРЕДСТВА УТВЕРЖДЕНО.

Внесена запись в реестр за № TC RU E-RU.MT02.00338 от « 18 » декабря 2015 г.

Руководитель
(заместитель руководителя)

РОССТАНДАРТА
наименование уполномоченного
органа государственного управления



А.В. Кулешов

инициалы, фамилия

к одобрению типа транспортного средства № TC RU E-RU.MT02.00338

ОБЩИЕ ХАРАКТЕРИСТИКИ ТРАНСПОРТНОГО СРЕДСТВА

Колесная формула / ведущие колеса	4×2 / задние
Схема компоновки транспортного средства	кабина над двигателем
Расположение двигателя	переднее продольное
Исполнение грузозачного пространства	для мод. 5792?0, 5792?A, 5792?G, 5792?P - бортовая платформа (с тентом и каркасом или без них, с задними распашными воротами или без них, с грузоподъемным бортом или без него), для мод. 5792?7, 5792?E, 5792?M, 5792?U - бортовая платформа с крано-манипуляторной установкой (КМУ), для мод. 5792?1, 5792?B, 5792?H, 5792?R - фургон общего назначения (с грузоподъемным бортом или без него, с боковой дверью или без нее), для мод. 5792?2, 5792?C, 5792?K, 5792?S - фургон изотермический для перевозки продуктов питания (с грузоподъемным бортом или без него, с боковой дверью или без нее), для мод. 5792?3, 5792?D, 5792?L, 5792?T - фургон-рефрижератор для перевозки продуктов питания в замороженном и охлажденном виде (с грузоподъемным бортом или без него, с боковой дверью или без нее), для мод. 5792?8, 5792?F, 5792?N, 5792?V - фургон с боковыми створками (с грузоподъемным бортом или без него)
Назначение	мод. 5792?2, 5792?C, 5792?K, 5792?S, 5792?3, 5792?D, 5792?L, 5792?T - перевозка пищевых продуктов
Кабина	цельнометаллическая, двухдверная, трехместная, откидывающаяся вперед, со спальным местом или без него

Габаритные размеры, мм	
- длина	7000...9200
- ширина	2500
- высота	2495...3600
База, мм	3750, 4250, 4850, 5150
Колея передних / задних колес, мм	1760 / 1690
Масса транспортного средства в снаряженном состоянии, кг	5000...6665
Технически допустимая максимальная масса транспортного средства, кг	12000
Технически допустимая максимальная масса, приходящаяся на каждую из осей транспортного средства, начиная с передней оси, кг	
- на переднюю ось	3900
- на заднюю ось	8100
Максимальная масса прицепа, кг	Фиксировка прицепа не предусмотрена



Приложение № 1

Двигатель внутреннего сгорания (марка, тип)	HINO, J08E-UR, четырехтактный дизель
- количество и расположение цилиндров	6, рядное
- рабочий объем, см ³	7684
- степень сжатия	18.0
- максимальная мощность, кВт (мин ⁻¹) по Правилам ЕЭК ООН № 85	191 (2500)
- максимальный крутящий момент, Н·м (мин ⁻¹)	794 (1500)
Топливо	дизельное
Система питания (тип)	Denso, 23810-E002?, непосредственный впрыск топлива
Блок управления (маркировка)	Denso, 89663-E2A4?
ТНВД (тип, маркировка)	Denso, 22100-E053?
Форсунки (тип, маркировка)	Denso, 23670-E003?
Нагнетатель воздуха (тип, маркировка)	Honeywell, GTA40
Воздушный фильтр (тип, маркировка)	HINO, 17700-E017, с бумажным фильтрующим элементом
Система выпуска и нейтрализации отработавших газов	один глушитель со встроенным нейтрализатором
Глушители (маркировка)	HINO, E011
Трансмиссия	механическая
Сцепление (марка, тип)	Exedy, 31210-E0240, сухое, однодисковое
Коробка передач (марка, тип)	HINO, LJ06, с ручным управлением
- число передач и передаточные числа	вперед – 6, назад – 1
I -	6.477
II -	4.016
III -	2.450
IV -	1.470
V -	1.000
VI -	0.723
З.Х. -	6.064
Главная передача (тип)	HINO, SH14-2, гипоидная
- передаточное число	4.100, 4.333

Подвеска

Передняя (описание)

зависимая, на продольных полуэллиптических рессорах, с гидравлическими телескопическими амортизаторами, со стабилизатором поперечной устойчивости

Задняя (описание)

зависимая, на продольных полуэллиптических рессорах, с гидравлическими телескопическими амортизаторами (для мод. на базе шасси GD8JLTA-QHR, GD8JMTA-QHR, GD8JGTA-QHR, GD8JJTA-QHR);

зависимая, пневматическая, с гидравлическими телескопическими амортизаторами, с электронным управлением контроля высоты рамы (для мод. на базе шасси GD8JJTG-QHR, GD8JLTG-QHR, GD8JMTG-QHR, GD8JGTG-QHR)



Приложение № 1

Рулевое управление (описание) с гидроусилителем,
- рулевой механизм (тип) UNISIA JKC, «винт-шариковая гайка-рейка-сектор»

Тормозные системы

Рабочая (описание) ТВК, двухконтурный пневматический привод, с АБС, тормозные механизмы всех колес барабанного типа

Запасная (описание) ТВК, каждый контур рабочей тормозной системы

Стояночная (описание) ТВК, колесные тормозные механизмы колес задней оси с приводом от пружинных энергоаккумуляторов

Вспомогательная (износостойкая) (описание) моторный тормоз-замедлитель

Шины

- обозначение размера 265/70 R19.5

- индекс несущей способности для максимально допустимой нагрузки 143/141

- обозначение категории скорости J

Оборудование транспортного средства

для мод. 5792?3, 5792?D, 5792?L, 5792?T – холодильное оборудование,

для мод. 5792?7, 5792?E, 5792?M, 5792?U – крано-манипуляторная установка;

по заказу:

автономный отопитель, предпусковой подогреватель, кондиционер,

для мод. 5792?0, 5792?A, 5792?G, 5792?P, 5792?1, 5792?B, 5792?H, 5792?R, 5792?2, 5792?C, 5792?K, 5792?S, 5792?3,

5792?D, 5792?L, 5792?T, 5792?8, 5792?F, 5792?N, 5792?V – грузоподъемный борт

Руководитель органа по сертификации



подпись

Б.В. Кисуленко

инициалы, фамилия

к одобрению типа транспортного средства № TC RU E-RU.MT02.00338

**Перечень документов, явившихся основанием для оформления
ОДОБРЕНИЯ ТИПА ТРАНСПОРТНОГО СРЕДСТВА**

Элементы объектов технического регулирования, в отношении которых установлены требования безопасности	Наименование и происхождение документа, подтверждающего соответствие	Номер документа и дата выпуска
1	2	3
Кондиционеры и холодильное оборудование, пункт 12 ТР ТС 018/2011	Декларация о соответствии, Общество с ограниченной ответственностью «СибЕвроВэн», Российская Федерация	Д-RU.MT02.B.00349 с 17.01.2013 г. по 17.01.2017 г.
Возможность оснащения тахографами, пункт 14 ТР ТС 018/2011	— " —	— " —
Интерфейс, пункт 15 ТР ТС 018/2011	— " —	— " —
Световозвращатели, Правила ЕЭК ООН № 3-02	Одобрение типа, Орган по сертификации автотехники - механических транспортных средств, запасных частей и принадлежностей Автономной некоммерческой организации «Центр содействия сертификации автотехники», РОСС RU.0001.11MT25, Российская Федерация Сертификат соответствия, Орган по сертификации «СЕРТЭТ» Общества с ограниченной ответственностью «Научно-технический центр «Автоэлектроника», RA.RU.11ИШ01, Российская Федерация	К-JP.MT25.B.00009.P5 от 25.03.2014 г. до 31.12.2015 г. TC RU C-RU.ИШ01.00011 от 16.06.2015 г. до 16.06.2019 г.
Устройства для освещения заднего регистрационного знака, Правила ЕЭК ООН № 4-00	Одобрение типа, Орган по сертификации автотехники - механических транспортных средств, запасных частей и принадлежностей Автономной некоммерческой организации «Центр содействия сертификации автотехники», РОСС RU.0001.11MT25, Российская Федерация	К-JP.MT25.B.00009.P5 от 25.03.2014 г. до 31.12.2015 г.



Приложение № 2

1	2	3
Указатели поворота, Правила ЕЭК ООН № 6-01	Одобрение типа, Орган по сертификации автомотехники - механических транспортных средств, запасных частей и принадлежностей Автономной некоммерческой организации «Центр содействия сертификации автотехники», РОСС RU.0001.11MT25, Российская Федерация	K-JP.MT25.B.00009.P5 от 25.03.2014 г. до 31.12.2015 г.
Габаритные огни, сигналы торможения, Правила ЕЭК ООН № 7-02	Одобрение типа, Орган по сертификации автомотехники - механических транспортных средств, запасных частей и принадлежностей Автономной некоммерческой организации «Центр содействия сертификации автотехники», РОСС RU.0001.11MT25, Российская Федерация Сертификат соответствия, Орган по сертификации изделий электрооборудования и электроники для механических транспортных средств, тракторов и прицепов Автономной некоммерческой организации «СЕРТЭТ», РОСС RU.0001.11MT08, Российская Федерация Сертификат соответствия, Орган по сертификации «СЕРТЭТ» Общества с ограниченной ответственностью, «Научно-технический центр «Автоэлектроника», РА.RU.11ИШ01, Российская Федерация	K-JP.MT25.B.00009.P5 от 25.03.2014 г. до 31.12.2015 г. C-RU.MT08.B.00626 от 22.09.2014 г. по 01.07.2016 г. TC RU C-RU.ИШ01.00011 от 16.06.2015 г. до 16.06.2019 г.
Устойчивость к воздействию внешних источников электро- магнитного излучения и электромагнитная совместимость, Правила ЕЭК ООН № 10-03	Одобрение типа, Орган по сертификации автомотехники - механических транспортных средств, запасных частей и принадлежностей Автономной некоммерческой организации «Центр содействия сертификации автотехники», РОСС RU.0001.11MT25, Российская Федерация	K-JP.MT25.B.00009.P5 от 25.03.2014 г. до 31.12.2015 г.

Приложение № 2

1	2	3
Эффективность тормозных систем, Правила ЕЭК ООН № 13-10	Одобрение типа, Орган по сертификации автотехники - механических транспортных средств, запасных частей и принадлежностей Автономной некоммерческой организации «Центр содействия сертификации автотехники», РОСС RU.0001.11MT25, Российская Федерация	К-JP.MT25.B.00009.P5 от 25.03.2014 г. до 31.12.2015 г.
Места крепления ремней безопасности, Правила ЕЭК ООН № 14-07	— " —	— " —
Оснащение транспортных средств удерживающими системами, Правила ЕЭК ООН № 16-06	— " —	— " —
Прочность сидений и их креплений, Правила ЕЭК ООН № 17-08	— " —	— " —
Защита транспортного средства от несанкционированного использования, Правила ЕЭК ООН № 18-03	— " —	— " —
Передние противотуманные фары, Правила ЕЭК ООН № 19-03	— " —	— " —
Фонари заднего хода, Правила ЕЭК ООН № 23-00	— " —	— " —
Выбросы, Правила ЕЭК ООН № 24-03	— " —	— " —
Оснащение звуковыми сигнальными приборами, Правила ЕЭК ООН № 28-00	— " —	— " —
Защитные свойства кабин, Правила ЕЭК ООН № 29-02	— " —	— " —
Задние противотуманные огни, Правила ЕЭК ООН № 38-00	— " —	— " —
Механизмы измерения скорости, Правила ЕЭК ООН № 39-00	— " —	— " —



Приложение № 2

1	2	3
Оснащение безопасными стеклами, Правила ЕЭК ООН № 43-00	Одобрение типа, Орган по сертификации автомоботехники - механических транспортных средств, запасных частей и принадлежностей Автономной некоммерческой организации «Центр содействия сертификации автомобилотехники», РОСС RU.0001.11MT25, Российская Федерация	К-JP.MT25.B.00009.P5 от 25.03.2014 г. до 31.12.2015 г.
Оснащение устройствами непрямого обзора, Правила ЕЭК ООН № 46-02	— " —	— " —
Оснащение устройствами освещения и световой сигнализации, Правила ЕЭК ООН № 48-03	Одобрение типа, Орган по сертификации автомоботехники - механических транспортных средств, запасных частей и принадлежностей Автономной некоммерческой организации «Центр содействия сертификации автомобилотехники», РОСС RU.0001.11MT25, Российская Федерация Сертификат соответствия, Орган по сертификации механических транспортных средств и прицепов, их составных частей и предметов оборудования "САТР-ФОНД" Межотраслевого Фонда "Сертификация автотранспорта САТР", РОСС RU.0001.11MT02, Российская Федерация	К-JP.MT25.B.00009.P5 от 25.03.2014 г. до 31.12.2015 г. С-RU.MT02.B.00598 от 17.01.2013 г. до 17.01.2017 г.
Выбросы, Правила ЕЭК ООН № 49-05 (уровень выбросов В1, уровень требований в отношении бортовой диагностики, долговечности, эксплуатационной пригодности, контроля NO _x - "С", экологический класс 4)	Одобрение типа, Орган по сертификации автомоботехники - механических транспортных средств, запасных частей и принадлежностей Автономной некоммерческой организации «Центр содействия сертификации автомобилотехники», РОСС RU.0001.11MT25, Российская Федерация	К-JP.MT25.B.00009.P5 от 25.03.2014 г. до 31.12.2015 г.
Внешний шум, Правила ЕЭК ООН № 51-02	— " —	— " —
Оснащение шинами, Правила ЕЭК ООН № 54-00*	— " —	— " —



Приложение № 2

1	2	3
Оснащение задними защитными устройствами грузовых транспортных средств, Правила ЕЭК ООН № 58-02	Одобрение типа, Орган по сертификации автототехники - механических транспортных средств, запасных частей и принадлежностей Автономной некоммерческой организации «Центр содействия сертификации автототехники», РОСС RU.0001.11MT25, Российская Федерация Сертификат соответствия, Орган по сертификации механических транспортных средств и прицепов, их составных частей и предметов оборудования «САТР-ФОНД» Межотраслевого Фонда «Сертификация автотранспорта САТР», РОСС RU.0001.11MT02, Российская Федерация	К-JP.MT25.B.00009.P5 от 25.03.2014 г. до 31.12.2015 г. С-RU.MT02.B.00599 от 17.01.2013 г. до 17.01.2017 г.
Травмобезопасность наружных выступов, Правила ЕЭК ООН № 61-00	Одобрение типа, Орган по сертификации автототехники - механических транспортных средств, запасных частей и принадлежностей Автономной некоммерческой организации «Центр содействия сертификации автототехники», РОСС RU.0001.11MT25, Российская Федерация	К-JP.MT25.B.00009.P5 от 25.03.2014 г. до 31.12.2015 г.
Оснащение боковыми защитными устройствами грузовых транспортных средств, Правила ЕЭК ООН № 73-00	Сертификат соответствия, Орган по сертификации механических транспортных средств и прицепов, их составных частей и предметов оборудования «САТР-ФОНД» Межотраслевого Фонда «Сертификация автотранспорта САТР», РОСС RU.0001.11MT02, Российская Федерация	С-RU.MT02.B.00600 от 17.01.2013 г. до 17.01.2017 г.
Рулевое управление, Правила ЕЭК ООН № 79-01	Одобрение типа, Орган по сертификации автототехники - механических транспортных средств, запасных частей и принадлежностей Автономной некоммерческой организации «Центр содействия сертификации автототехники», РОСС RU.0001.11MT25, Российская Федерация	К-JP.MT25.B.00009.P5 от 25.03.2014 г. до 31.12.2015 г.



Приложение № 2

1	2	3
Боковые габаритные фонари, Правила ЕЭК ООН № 91-00	Сертификат соответствия, Орган по сертификации «СЕРТЭТ» Общества с ограниченной ответственностью «Научно-технический центр «Автоэлектроника», RA.RU.11ИШ01, Российская Федерация	TC RU C-RU.ИШ01.00011 от 16.06.2015 г. до 16.06.2019 г.
Оснащение передними защитными устройствами грузовых транспортных средств, Правила ЕЭК ООН № 93-00	Одобрение типа, Орган по сертификации автомотехники - механических транспортных средств, запасных частей и принадлежностей Автономной некоммерческой организации «Центр содействия сертификации автотехники», РОСС RU.0001.11MT25, Российская Федерация	К-JP.MT25.B.00009.P5 от 25.03.2014 г. до 31.12.2015 г.
Светоотражающая маркировка, Правила ЕЭК ООН № 104-00	Сертификат соответствия, Орган по сертификации изделий электрооборудования и электроники для механических транспортных средств, тракторов и прицепов АНО «СЕРТЭТ», РОСС RU.0001.11MT08, Российская Федерация	C-US.MT08.B.00570 от 24.02.2014 г. до 01.07.2016 г.
Фары ближнего и дальнего света, Правила ЕЭК ООН № 112-00	Одобрение типа, Орган по сертификации автомотехники - механических транспортных средств, запасных частей и принадлежностей Автономной некоммерческой организации «Центр содействия сертификации автотехники», РОСС RU.0001.11MT25, Российская Федерация	К-JP.MT25.B.00009.P5 от 25.03.2014 г. до 31.12.2015 г.
Уровень шума от качения шин Правила ЕЭК ООН № 117-02 стадия 1*	— " —	— " —
Системы отопления, Правила ЕЭК ООН № 122-00	— " —	— " —
Внутренний шум, пункт 2 приложения № 3 к ТР ТС 018/2011	— " —	— " —
Содержание вредных (загрязняющих) веществ в воздухе обитаемого помеще- ния транспортного средства, пункт 3 приложения № 3 к ТР ТС 018/2011	— " —	— " —



Приложение № 2

1	2	3
Устойчивость, пункт 4 приложения № 3 к ТР ТС 018/2011	Одобрение типа, Орган по сертификации автомотехники - механических транспортных средств, запасных частей и принадлежностей Автономной некоммерческой организации «Центр содействия сертификации автотехники», РОСС RU.0001.11MT25, Российская Федерация	K-JP.MT25.B.00009.P5 от 25.03.2014 г. до 31.12.2015 г.
Передняя обзорность, пункт 5 приложения № 3 к ТР ТС 018/2011	— " —	— " —
Вентиляция, отопление и кондиционирование, пункт 6 приложения № 3 к ТР ТС 018/2011	— " —	— " —
Весовые ограничения, действующие в отношении транспортных средств, пункт 14 приложения № 3 к ТР ТС 018/2011	Сертификат соответствия, Орган по сертификации механических транспортных средств и прицепов, их составных частей и предметов оборудования "САТР-ФОНД" Межотраслевого Фонда "Сертификация автотранспорта САТР", РОСС RU.0001.11MT02, Российская Федерация	TC RU C-RU.MT02.B.00096 от 02.12.2015 г. до 01.12.2019 г.
Требования к автокранам и транспортным средствам, оснащенным кранами- манипуляторами, пункт 1.4 Приложения № 6 к ТР ТС 018/2011	— " —	C-RU.MT02.B.00601 от 17.01.2013 г. до 17.01.2017 г.
Требования к транспортным средствам - фургонам для перевозки пищевых продуктов, пункт 1.23 приложения № 6 к ТР ТС 018/2011	— " —	TC RU C-RU.MT02.B.00098 от 02.12.2015 г. до 01.12.2019 г.
Требования к объемным гидроприводам, пункт 3.1 Приложения № 6 к ТР ТС 018/2011	— " —	C-RU.MT02.B.00603 от 17.01.2013 г. до 17.01.2017 г.



Одобрение типа транспортного средства № TC RU E-RU.MT02.00338

Стр. 13

Приложение № 2

1	2	3
Маркировка и возможность идентификации, приложение № 7 к ТР ТС 018/2011	Декларация о соответствии, Общество с ограниченной ответственностью «СибЕвроВэн», Российская Федерация	Д-RU.MT02.B.00349 с 17.01.2013 г. по 17.01.2017 г.

- * Допускается установка шин, соответствующих критериям размерности, минимально допустимого индекса нагрузки, минимальной скоростной категории и имеющих отличные от указанных подтверждающие соответствие документы, при наличии на шинах маркировки по Правилам ЕЭК ООН № 54, а также по Правилам ЕЭК ООН № 117 при условии предоставления в орган по сертификации информации об указанной маркировке.

Руководитель органа по сертификации



Подпись

Б.В. Кисленко

инициалы, фамилия



к одобрению типа транспортного средства № TC RU E-RU.MT02.00338

ОПИСАНИЕ МАРКИРОВКИ ТРАНСПОРТНОГО СРЕДСТВА

1. Место расположения и форма единого знака обращения на рынке государств - членов Таможенного союза:
На табличке изготовителя или на наклейке, расположенной рядом с табличкой изготовителя.
Единый знак обращения на рынке государств - членов Таможенного союза наносится в соответствии с Решением Комиссии Таможенного союза от 15 июля 2011 г. № 711.
2. Место расположения таблички изготовителя:
На стойке дверного проема кабины с правой стороны.
3. Место расположения идентификационного номера:
 - 3.1. На табличке изготовителя.
 - 3.2. На раме с правой стороны между передней и задней осью транспортного средства.
4. Структура и содержание идентификационного номера (номеров) транспортных средств:

1	2	3	4	5	6	7	8	9	10	11	12	13	14	15	16	17
X	8	9	5	7	9	2	?	?	?	0	E	V	8	?	?	?

- поз. 1 – 3: Международный идентификационный код изготовителя (код WMI):
X89 - код изготовителя (см. также поз. 12-14), указывающий на то, что объем его производства не превышает 500 ед. в год.
- поз. 4 – 9: Обозначение типа и модификации транспортного средства:
5792E0, 5792E1, 5792E2, 5792E3, 5792E7, 5792E8, 5792Y0, 5792Y1, 5792Y2, 5792Y3, 5792Y7, 5792Y8, 5792EA, 5792EB, 5792EC, 5792ED, 5792EE, 5792EF, 5792YA, 5792YB, 5792YC, 5792YD, 5792YE, 5792YF, 5792YG, 5792YH, 5792YK, 5792YL, 5792YM, 5792YN, 5792EP, 5792ER, 5792ES, 5792ET, 5792EU, 5792EV, 5792YP, 5792YR, 5792YS, 5792YT, 5792YU, 5792YV.
- поз. 10: Модельный год согласно Таблице 1 приложения № 7 к техническому регламенту Таможенного союза "О безопасности колесных транспортных средств".
- поз. 11: **0** - постоянный символ.
- поз. 12 – 14: **EV8** - код изготовителя (совместно с WMI) - Общество с ограниченной ответственностью «СибЕвроВэн», Российская Федерация.
- поз. 15 – 17: Производственный номер транспортного средства.



Руководитель органа по сертификации



Подпись

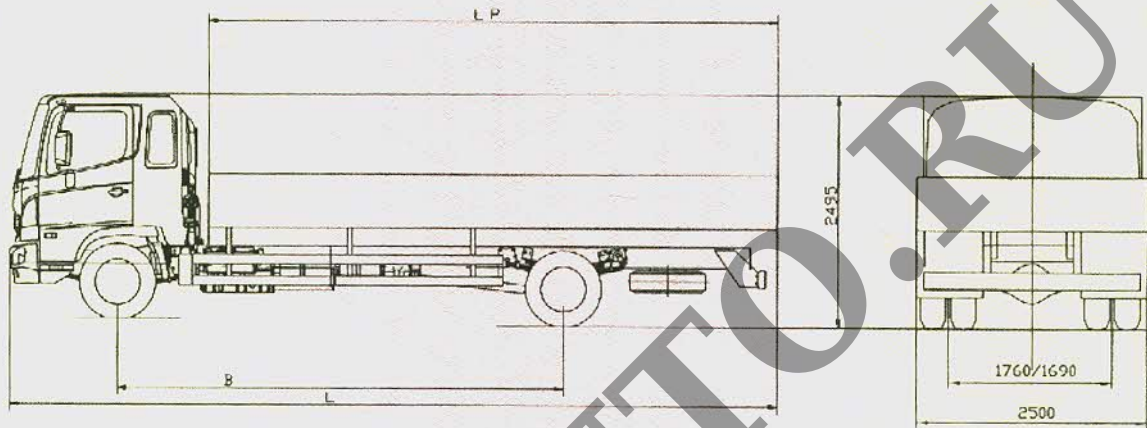
Б.В. Кисуленко

инициалы, фамилия

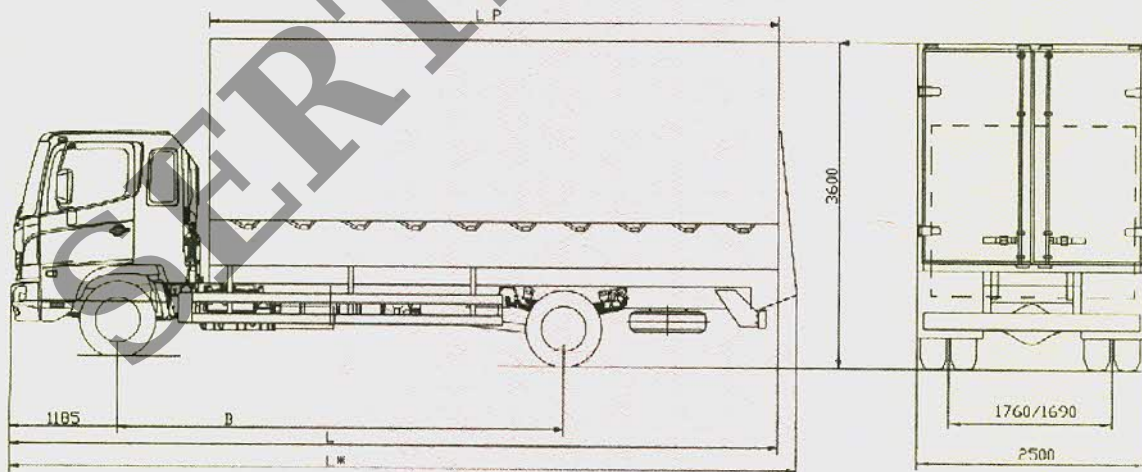
к одобрению типа транспортного средства № TC RU E-RU.MT02.00338

ОБЩИЙ ВИД ТРАНСПОРТНОГО СРЕДСТВА

марка HINO, тип 5792E, 5792Y,
 модификации 5792E0, 5792EA, 5792Y0, 5792YA, 5792EP, 5792YP, 5792EG, 5792YG,
 коммерческое наименование 500 Series



назначение	модификация	длина платформы LP	база B	длина L
бортовая платформа	5792E0, 5792EA	6200	4850	8400
бортовая платформа	5792Y0, 5792YA	6800	5150	9000
бортовая платформа	5792EP, 5792YP	4800	3750	7000
бортовая платформа	5792EG, 5792YG	5300	4250	7500



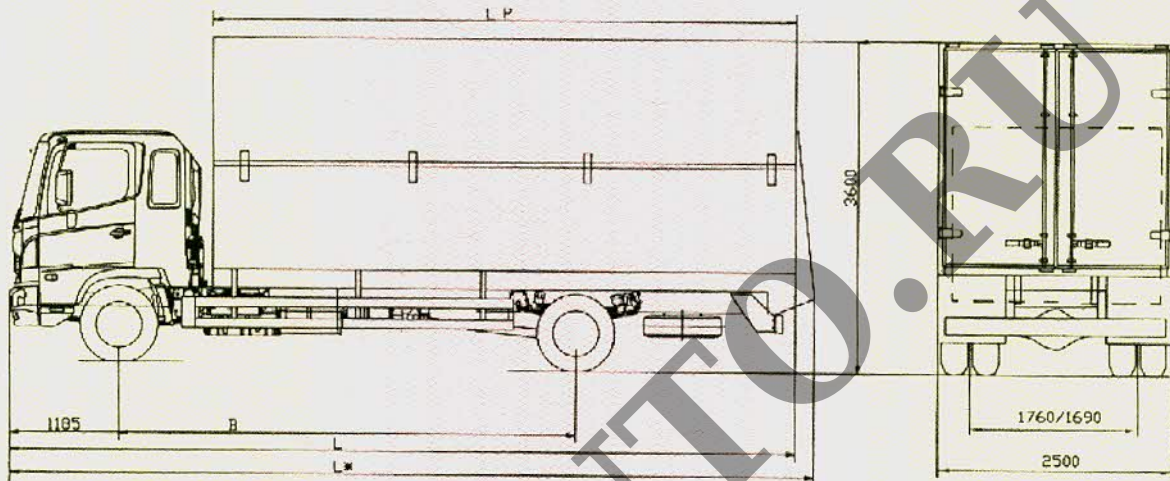
назначение	модификация	длина платформы LP	база B	длина L (L')
бортовая платформа	5792E0, 5792EA	6200	4850	8400 (8600)
бортовая платформа	5792Y0, 5792YA	6800	5150	9000 (9200)
бортовая платформа	5792EP, 5792YP	4800	3750	7000 (7200)
бортовая платформа	5792EG, 5792YG	5300	4250	7500 (7700)



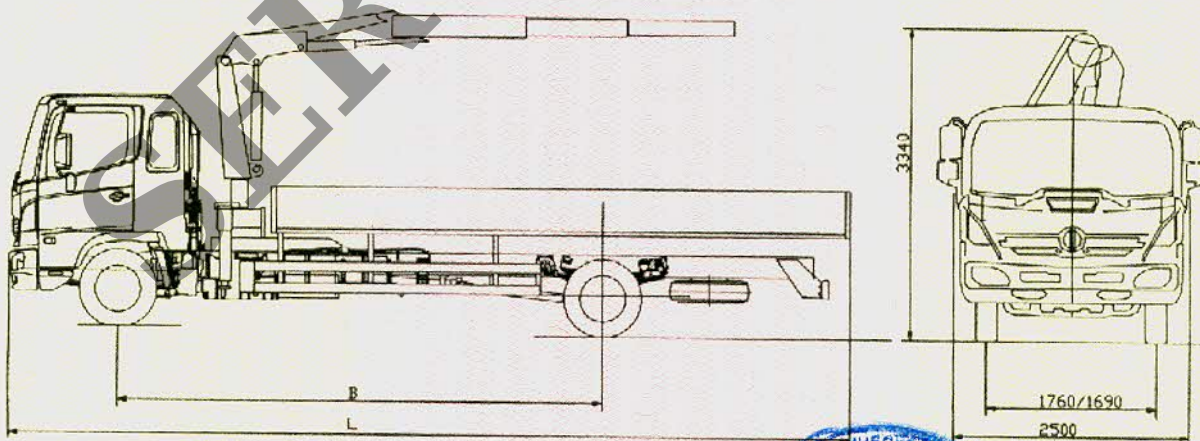
Приложение № 4

ОБЩИЙ ВИД ТРАНСПОРТНОГО СРЕДСТВА

марка HINO, тип 5792E, 5792Y,
 модификации 5792E8, 5792EF, 5792Y8, 5792YF, 5792EN, 5792YN, 5792EV, 5792YV,
 5792E7, 5792EE, 5792Y7, 5792YE, 5792EM, 5792YM, 5792EU, 5792YU,
 коммерческое наименование 500 Series



назначение	модификация	длина платформы LP	база B	длина L (L')
фургон	5792E8, 5792EF	6200	4850	8400 (8600)
фургон	5792Y8, 5792YF	6800	5150	9000 (9200)
фургон	5792EN, 5792YN	5300	4250	7500 (7700)
фургон	5792EV, 5792YV	4800	3750	7000 (7200)



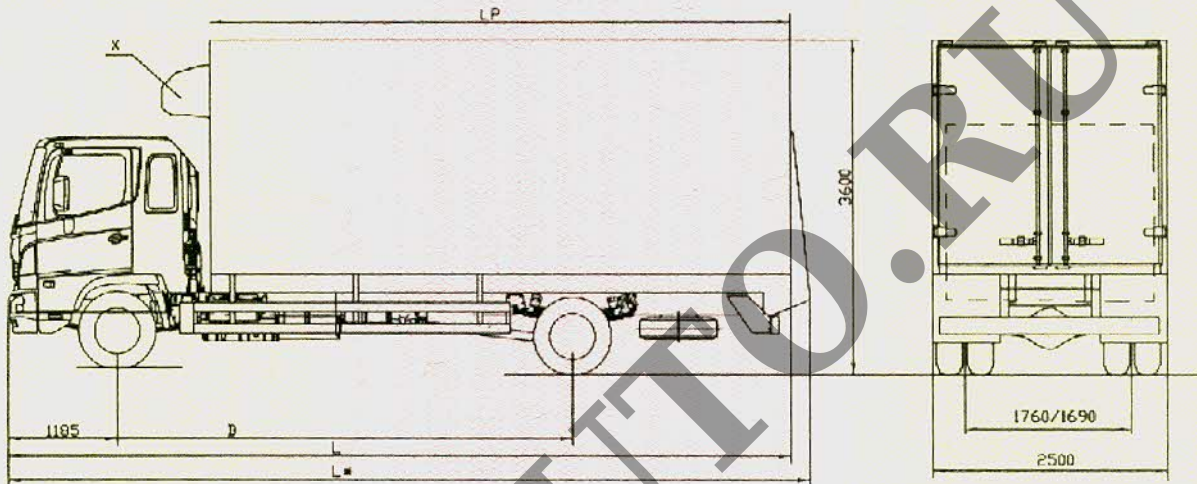
назначение	модификация	база B	длина L
бортовая платформа с КМУ	5792E7, 5792EE	4850	8400
бортовая платформа с КМУ	5792Y7, 5792YE	5150	9000
бортовая платформа с КМУ	5792EM, 5792YM	4250	7500
бортовая платформа с КМУ	5792EU, 5792YU	3750	7000



Приложение № 4

ОБЩИЙ ВИД ТРАНСПОРТНОГО СРЕДСТВА

марка HINO, тип 5792E, 5792Y,
 модификации 5792E1, 5792EB, 5792E2, 5792EC, 5792E3, 5792ED, 5792Y1, 5792YB,
 5792Y2, 5792YC, 5792Y3, 5792YD, 5792EH, 5792YH, 5792EK, 5792YK,
 5792EL, 5792YL, 5792ER, 5792YR, 5792ES, 5792YS, 5792ET, 5792YT,
 коммерческое наименование 500 Series



назначение	модификация	длина фургона L P	база B	длина L (L')
грузовой	5792E1, 5792EB	6200	4850	8400 (8600)
изотермический	5792E2, 5792EC	6200	4850	8400 (8600*)
рефрижератор	5792E3, 5792ED	6200	4850	8400 (8600*)
грузовой	5792Y1, 5792YB	6800	5150	9000 (9200*)
изотермический	5792Y2, 5792YC	6800	5150	9000 (9200*)
рефрижератор	5792Y3, 5792YD	6800	5150	9000 (9200*)
грузовой	5792EH, 5792YH	5300	4250	7500 (7700)
изотермический	5792EK, 5792YK	5300	4250	7500 (7700)
рефрижератор	5792EL, 5792YL	5300	4250	7500 (7700)
грузовой	5792ER, 5792YR	4800	3750	7000 (7200)
изотермический	5792ES, 5792YS	4800	3750	7000 (7200)
рефрижератор	5792ET, 5792YT	4800	3750	7000 (7200)

X - холодильная установка
 для мод. 5792E3

