

Орган по сертификации
“Фонд поддержки потребителей” -ОС “МАДИ-ФОНД”
РОСС RU.0001.11MT20 от 14.12.99 г.
125829,г.Москва, Ленинградский пр-т,д.64, т. 155-07-78, 155-04-45

РОСС RU.MT20.E00912

30 июня 2004

Тип транспортного средства	Автомобиль с паровой промышленной установкой модели 5942CD (5942-0000010-09) / (ППУА-1600/100)
Шасси транспортного средства	КамАЗ 43118-0001017-13
Категория транспортного средства	N ₃ G
Код ОКП	36 6671
Код VIN	с X0N5942CD40000021 по X0N5942CD40000030
Предприятие изготовитель и его адрес:	ОАО «Нальчикский машиностроительный завод», 360000, Россия, Кабардино-Балкарская Республика, г. Нальчик, ул. Т. Мальбахова, 4

ОБЩИЕ ХАРАКТЕРИСТИКИ ТРАНСПОРТНОГО СРЕДСТВА

Колесная формула/ведущие колеса	6x6 / все
Схема компоновки транспортного средства	кабина над двигателем, расположение двигателя – переднее продольное
Исполнение грузочного пространства (тип кузова транспортного средства)	металлический фургон, внутри которого размещена установка для получения пара высокого и низкого давления

РОСС RU.MT20.E00912

Кабина цельнометаллическая, трехместная, двухдверная, откидывающаяся вперед

Габаритные размеры, мм

- длина	8776
- ширина	2500
- высота	3560
База, мм	3690+1320
Колея передних/задних колес, мм	2050/2050
Масса снаряженного транспортного средства, кг	12835
Полная масса транспортного средства, кг	18670
- на переднюю ось	5000
- на заднюю тележку	13670

Буксировка прицепа не предусматривается

Двигатель (марка, тип)

	КамАЗ-740.13-260 четырёхтактный дизель, с турбонаддувом
- количество и расположение цилиндров	8, V – образное
- рабочий объем, см ³	10850
- степень сжатия	17,0
- максимальная мощность, кВт(1/мин)	182,6 (2200)
- максимальный крутящий момент, Нм(1/мин)	919,0 (1300-1500)
Топливо	дизельное

Система питания

	впрыск топлива под давлением
ТНВД (марка, тип)	ЯЗДА, 337-42
Форсунки (марка, тип)	ЯЗДА, 273-31
Турбокомпрессор (марка, тип)	КамАЗ, ТКР 7 С - 9 или "Schwitzer" S2B/7624TAE/1.00D9 или CZ, K27
Воздушный фильтр (марка, тип)	7405-1109510

Система выпуска и нейтрализации отработавших газов

	один глушитель, система нейтрализации отсутствует
Глушитель (марка, тип)	КамАЗ, 6520-1201010

POCC RU.MT20.E00912

Трансмиссия

механическая

Сцепление (марка, тип)

КамАЗ-17, двухдисковое, сухое, фрикционное, привод гидравлический с пневмоусилителем

Коробка передач (марка, тип)

КамАЗ-142 или КамАЗ-152, механическая, пятиступенчатая, трехходовая, с синхронизаторами на всех передачах, кроме первой и заднего хода, с ручным управлением, с делителем (для КамАЗ 152)

	КамАЗ-142	КамАЗ-152
- число передач	5 - вперед, 1 - назад	10 – вперед, 2 - назад
- передаточные числа коробки передач		низший ряд высший ряд
	I 7,82	7,82 6,38
	II 4,03	4,03 3,29
	III 2,50	2,50 2,04
	IV 1,53	1,53 1,25
	V 1,00	1,00 0,815
	3.X. 7,38	7,38 6,02
Раздаточная коробка (марка, тип)	КамАЗ, механическая, двухступенчатая с блокировкой межосевого дифференциала	
- число передач	2	
- передаточные числа раздаточной коробки		
- низшее	1,692	
- высшее	0,917	
Главная передача (марка, тип)	КамАЗ, двойная, центральная	
- передаточное число главной передачи	5,94; 6,53; 7,22	

Подвеска (марка, тип)

- передняя

зависимая, на двух продольных полуэллиптических одношковых рессорах, с гидравлическими телескопическими амортизаторами и резиновыми буферами

- задняя

балансирная, на двух полуэллиптических рессорах, с реактивными штангами

РОСС RU.MT20.E00912

Рулевое управление (марка, тип) 4310-3400020 , рулевой механизм типа "винт- гайка на циркулирующих шариках - рейка –сектор", рулевой привод с гидроусилителем

Тормозные системы

- рабочая пневматический двухконтурный привод отдельный к тормозам колес передней оси и задней тележки, тормозные механизмы всех колес – барабанные, АБС

- стояночная колесные тормозные механизмы задней тележки с приводом от пружинных энергоаккумуляторов

- запасная контуры рабочей тормозной системы

- вспомогательная моторный тормоз-замедлитель

Шины (размерность, марка, минимально допустимый индекс нагрузки, скоростная категория) 425/85 R21
156
G

Дополнительное оборудование транспортного средства стеклоочиститель, система обдува и омыватель лобового стекла, отопитель кабины, система вентиляции, зеркала заднего вида, противосолнечные козырьки, звуковой сигнал, лебедка, паровой котёл, трубопроводы, арматура, автоматика управления

Параметры технологического оборудования

Вместимость цистерны для воды, м ³	10
Масса перевозимой жидкости, кг, не более	9000
Производительность по пару, кг/ч	1600±10%
Температура пара, не более, °С в режиме I / в режиме II	310 / 175
Давление пара, не более, МПа в режиме I / в режиме II	9,81 / 0,78

Описание маркировки транспортного средства приведено в приложении № 2

Общий вид транспортного средства приведен в приложении № 3 на рис. 1

Автомобиль с паровой промышленной установкой модели 5942CD (5942-0000010-09) / (ППУА-1600/100)

Руководитель органа
по сертификации «МАДИ-ФОНД»
..... А.М. Иванов
подпись

С.В. Пугачев

РОСС RU.MT20.E00912

Приложение № 2 к Одобрению типа транспортного средства

ОПИСАНИЕ МАРКИРОВКИ ТРАНСПОРТНОГО СРЕДСТВА

1. Место расположения и форма знака соответствия – рядом с табличкой предприятия изготовителя на боковой поверхности рамы, с правой стороны по ходу движения автомобиля. Знак соответствия выполнен по ГОСТ Р 50460-92 с указанием номера данного "Одобрения типа транспортного средства".
2. Место расположения таблички предприятия – изготовителя - на боковой поверхности рамы, с правой стороны по ходу движения автомобиля.
33. Место расположения идентификационного номера (код VIN):
 - 3.1 На табличке предприятия- изготовителя.
 - 3.2 На раме справа
4. Структура и содержание идентификационного номера транспортного средства:

1	2	3	4	5	6	7	8	9	10	11	12	13	14	15	16	17
X	0	N	5	9	4	2	C	D	4	0	0	0	0	0	?	?

Поз. 1-3: международный идентификационный код изготовителя (XON для ОАО "Нальчикский машиностроительный завод")

Поз. 4-9: описательная часть - тип транспортного средства (5942CD – для автомобиля с паровой промышленной установкой модели 5942CD (5942-0000010-09) / (ППУА-1600/100)

Поз. 10: 4 – год выпуска (4 – 2004 г.)

Поз. 11-17: 00000?? – производственный номер транспортного средства (с 0000021 по 0000030)

Остальная маркировка автомобиля соответствует маркировке базового шасси и располагается в местах, указанных в руководстве по эксплуатации шасси КамАЗ 43118-0001017-13

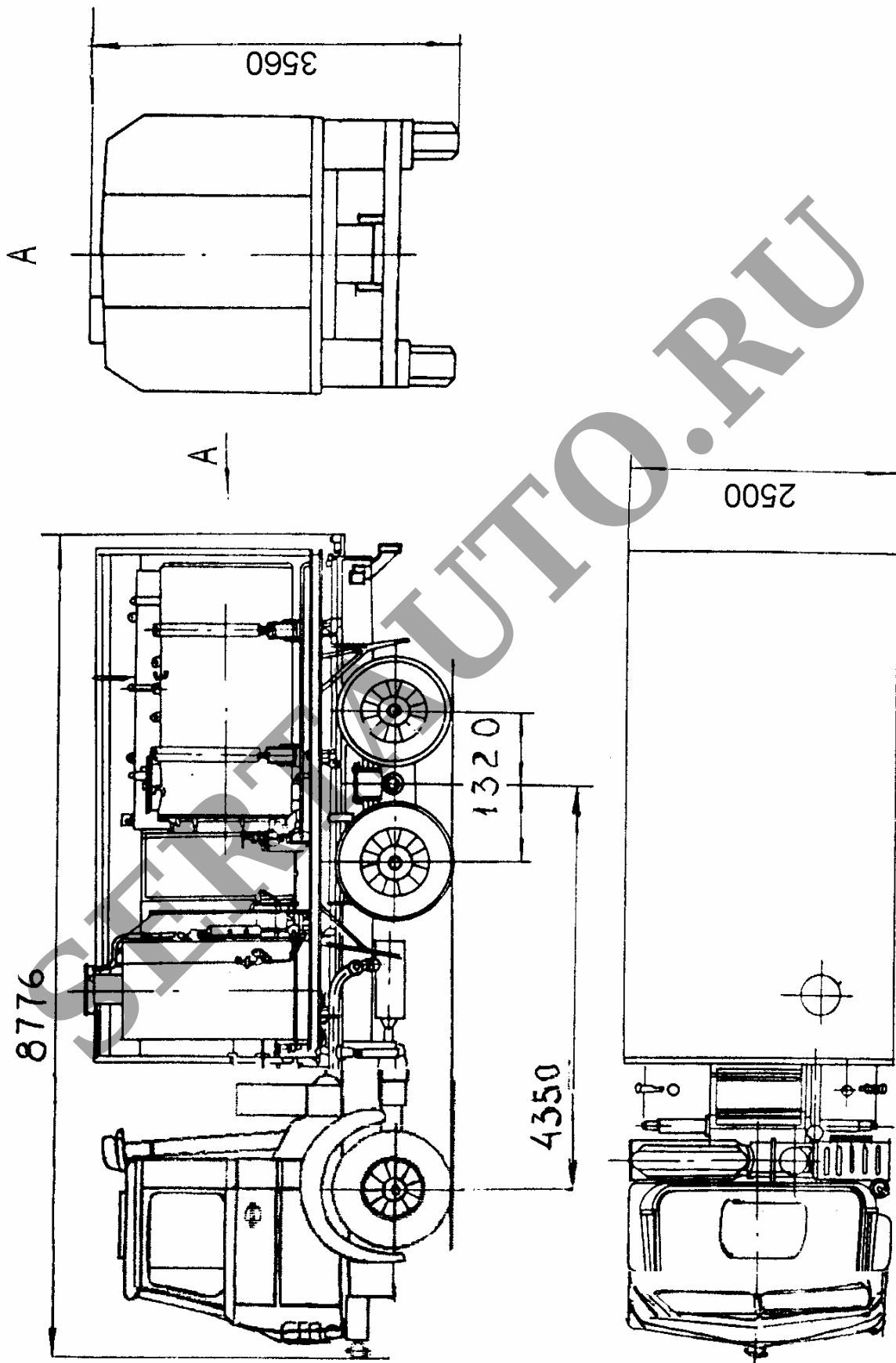


Рис.1. Автомобиль с паровой промышленной установкой модели
5942CD (5942-0000010-09) / (ППУА-1600/100)