

ТАМОЖЕННЫЙ СОЮЗ

ОДОБРЕНИЕ ТИПА ТРАНСПОРТНОГО СРЕДСТВА



№ TC RU E-RU.MP03.01279

Срок действия с _____ по _____

ОРГАН ПО СЕРТИФИКАЦИИ

Негосударственной некоммерческой организации "Ассоциация по безопасности машин и оборудования
"ТЕСТ-СДМ" ("АС "ТЕСТ-СДМ")

место нахождения: 125424, Россия, Москва, ш. Волоколамское, 73; фактический адрес: 125424, Россия,
Москва, ш. Волоколамское, 73;

тел.: +7 4954905880 / факс: +7 4954905907;

электронная почта: testsdm@testsdm.com; аттестат аккредитации № RA.RU.11MP03

ТРАНСПОРТНЫЕ СРЕДСТВА

МАРКА	ГАЛИЧАНИН
КОММЕРЧЕСКОЕ НАИМЕНОВАНИЕ	КС-55729-1В, КС-55721-1В, КС-65713-1, КС-65715-1, КС-65713-5
ТИП	GAKZ/CRANE/KAMAZ/8x4/8x8-001
БАЗОВОЕ ТРАНСПОРТНОЕ СРЕДСТВО/ШАССИ	— / КАМАЗ КАМАЗ-018/2011/TRCU-4axle-102
МОДИФИКАЦИИ	КС-55729-1В, КС-55721-1В, КС-65713-1, КС-65715-1, КС-65713-5
КАТЕГОРИЯ	N ₃ G
ЭКОЛОГИЧЕСКИЙ КЛАСС	5
ЗАЯВИТЕЛЬ И ЕГО АДРЕС	Акционерное общество "Галичский автокрановый завод", ОГРН 1024401432450, место нахождения и фактический адрес: 157202, Костромская область, Галичский район, город Галич, улица Гладышева, дом 27, Российская Федерация, тел.: +7 (49437) 4-23-43, факс: +7 (49437) 4-23-43, электронная почта: info@gakz.ru
ИЗГОТОВИТЕЛЬ И ЕГО АДРЕС	Акционерное общество "Галичский автокрановый завод", место нахождения и фактический адрес: 157202, Костромская область, Галичский район, город Галич, улица Гладышева, дом 27, Российская Федерация
ПРЕДСТАВИТЕЛЬ ИЗГОТОВИТЕЛЯ И ЕГО АДРЕС	—
СБОРОЧНЫЙ ЗАВОД И ЕГО АДРЕС	157202, Костромская область, Галичский район, город Галич, улица Гладышева, дом 27, Российская Федерация
ПОСТАВЩИК СБОРОЧНЫХ КОМПЛЕКТОВ И ЕГО АДРЕС	—

соответствуют требованиям технического регламента Таможенного союза "О безопасности колесных транспортных средств".

Действие данного ОДОБРЕНИЯ ТИПА ТРАНСПОРТНОГО СРЕДСТВА распространяется на серийно выпускаемую продукцию.

Данное ОДОБРЕНИЕ ТИПА ТРАНСПОРТНОГО СРЕДСТВА без приложений недействительно.

Приложение № 1. Общие характеристики транспортного средства

Приложение № 2. Перечень документов, явившихся основанием для оформления ОДОБРЕНИЯ ТИПА ТРАНСПОРТНОГО СРЕДСТВА

Приложение № 3. Описание маркировки транспортного средства

Приложение № 4. Общий вид транспортного средства на пяти страницах

ДОПОЛНИТЕЛЬНАЯ ИНФОРМАЦИЯ

В случае фактического превышения транспортным средством ограничений, установленных приложением № 5 к техническому регламенту Таможенного союза «О безопасности колесных транспортных средств», для его передвижения по территории Евразийского экономического союза необходимо оформление специального разрешения.

Шасси марки КАМАЗ типа КАМАЗ-018/2011/TRCU-4axle-102, выпущенные в обращение до 23.07.2021, имели обозначение типа: 6540, 65201, 6560.

Допускается использование в качестве базовых шасси, выпущенных по предыдущим версиям одобрения типа шасси, с общими техническими характеристиками, соответствующими указанным в приложении № 1 к настоящему ОДОБРЕНИЮ ТИПА ТРАНСПОРТНОГО СРЕДСТВА, с применявшимся ранее обозначением типа: 6540 модификации 6540-A5; 65201 модификаций 65201-53, 65201-54, 65201-B5; 6560 модификаций 6560-53, 6560-54.

Показатели масс не могут превышать максимальных для конкретного шасси, указанных в одобрении типа шасси, на табличке изготовителя шасси и в его сопроводительной документации.

Наименование транспортного средства, определяемое его назначением: специальный, кран автомобильный.

Коммерческое наименование	Шасси (модификация)	Модификации
КС-55721-1В	6540-A5	КС-55721-1В
КС-55729-1В		КС-55729-1В
КС-65713-1	65201-53, 65201-B5, 65201-54	КС-65713-1
КС-65713-5	6560-53, 6560-54	КС-65713-5

Коммерческое наименование	Шасси (модификация)	Модификации
КС-65715-1	65201-53, 65201-В5, 65201-54	КС-65715-1

Руководитель органа по сертификации

инициалы, фамилия

Дата оформления

ОДОБРЕНИЕ ТИПА ТРАНСПОРТНОГО СРЕДСТВА УТВЕРЖДЕНО.

Внесена запись в реестр за № TC RU E-RU.MP03.01279 от

**Руководитель
(заместитель Руководителя)**

РОССТАНДАРТА

наименование уполномоченного органа
государственного управления

инициалы, фамилия

SERTAUTO.RU

ОБЩИЕ ХАРАКТЕРИСТИКИ ТРАНСПОРТНОГО СРЕДСТВА

для модификаций	КС-55729-1В, КС-55721-1В, КС-65713-1, КС-65715-1	КС-65713-5
Колесная формула/ведущие колеса	8x4 / задней тележки	8x8 / все
Схема компоновки транспортного средства	кабина над двигателем	
Расположение двигателя	переднее продольное	
Исполнение загрузочного пространства	крановое оборудование в составе: дополнительной рамы с гидравлическими опорами; поворотной платформы с кабиной управления и грузовой лебедкой; секционной телескопической стрелы с грузовым канатом и крюковой подвеской; гидромеханической трансмиссии привода кранового оборудования; органов управления, электрооборудования и приборов безопасности	
Назначение	выполнение строительно-монтажных и погрузочно-разгрузочных работ	
Кабина	<p>цельнометаллическая, двухдверная, двухместная, откидывающаяся вперед, без спального места;</p> <p>цельнометаллическая, двухдверная, двухместная, откидывающаяся вперед, со спальным местом;</p> <p>цельнометаллическая, двухдверная, трехместная, откидывающаяся вперед, без спального места;</p> <p>цельнометаллическая, двухдверная, трехместная, откидывающаяся вперед, со спальным местом</p>	<p>цельнометаллическая, двухдверная, двухместная, откидывающаяся вперед, со спальным местом;</p> <p>цельнометаллическая, двухдверная, трехместная, откидывающаяся вперед, со спальным местом</p>

для модификаций	КС-55721-1В	КС-55729-1В	КС-65713-1
Габаритные размеры, мм			
– длина	12000		14100
– ширина	2550		2500...2550
– высота	3600...4000	3800...4000	3980...4000
База, мм	1810 + 2830 + 1320		1960 + 3000 + 1440
Колея передних/задних колес, мм	2043 / 1890		2021 / 1790

для модификаций	КС-65713-5	КС-65715-1
Габаритные размеры, мм		
– длина	13700	11980...12600
– ширина	2550	2500...2550
– высота	3990...4000	3920...4000
База, мм	2060 + 4000 + 1440	1960 + 3000 + 1440

Приложение № 1

для модификаций	КС-65713-5	КС-65715-1
Колея передних/задних колес, мм	2090 / 2090	2021 / 1790

для модификаций	КС-55721-1В	КС-55729-1В	КС-65713-1
Масса транспортного средства в снаряженном состоянии, кг	23640...30925	24650...30925	36350...40925
Технически допустимая максимальная масса транспортного средства, кг	23790...31000	24800...31000	36500...41000
Технически допустимая максимальная масса, приходящаяся на каждую из осей транспортного средства, начиная с передней оси, кг			
– на 1-ую ось	4500...6100	4950...6100	7425...7500
– на 2-ую ось	4500...6100	4950...6100	7425...7500
– на 3-ью ось	7370...9400	7450...9400	10800...13000
– на 4-ую ось	7370...9400	7450...9400	10800...13000
Технически допустимая максимальная масса автопоезда, кг	—		
Максимальная масса прицепа, кг	—		
– прицеп без тормозной системы	буксировка прицепа не предусмотрена		
– прицеп с тормозной системой	буксировка прицепа не предусмотрена		

для модификаций	КС-65713-5	КС-65715-1
Масса транспортного средства в снаряженном состоянии, кг	37350...37925	33650...40925
Технически допустимая максимальная масса транспортного средства, кг	37500...38000	33800...41000
Технически допустимая максимальная масса, приходящаяся на каждую из осей транспортного средства, начиная с передней оси, кг		
– на 1-ую ось	6750...6850	6900...7500
– на 2-ую ось	7860...8150	6900...7500
– на 3-ью ось	11445...11500	9900...13000
– на 4-ую ось	11445...11500	9900...13000
Технически допустимая максимальная масса автопоезда, кг	60000	—

Приложение № 1

для модификаций	КС-65713-5	КС-65715-1
Максимальная масса прицепа, кг		
– прицеп без тормозной системы	буксировка прицепа без тормозной системы не предусмотрена	буксировка прицепа не предусмотрена
– прицеп с тормозной системой	22000	буксировка прицепа не предусмотрена

для модификаций шасси	65201-53	
Двигатель внутреннего сгорания (марка, тип)	КАМАЗ, 740.735-400	
	четырёхтактный дизель	
– количество и расположение цилиндров	8, V-образное	
– рабочий объем цилиндров, см ³	11762	
– степень сжатия	17.6...18.4	
– максимальная мощность, кВт (мин ⁻¹)*	294 (1900)	
– максимальный крутящий момент, Н·м (мин ⁻¹)	1766 (1300)	
Топливо	дизельное топливо	
Система питания (тип)	Common Rail, непосредственный впрыск топлива с общей рампой	
Блок управления (маркировка)	COATЭ, 55.3763 или COATЭ, 55.3763-10	BOSCH, EDC7UC31-14J0 (0 281 020 114)
ТНВД (тип, маркировка)	BOSCH, CP3.4 (0 445 020 089); АЗПИ, А-08-004	
Форсунки (тип, маркировка)	BOSCH, CRIN 2 (0 445 120 153); АЗПИ, А-04-001	
Нагнетатель воздуха (тип, маркировка)	Borg Warner Turbo Systems, S300G	Kangyue Technology, JP100K; CZ, C31; Holset Cummins Turbo Technologies, HE400WG
Воздушный фильтр (тип, маркировка)	ФВ725.1109510	
Глушители шума впуска (маркировка)		
– 1 ступень	функцию глушителя шума впуска выполняет воздушный фильтр	
Система выпуска и нейтрализации отработавших газов	один глушитель, система нейтрализации отработавших газов	
Нейтрализаторы (маркировка)		
– 1 ступень	интегрирован с глушителем	
Глушители (маркировка)		
– 1 ступень	59389; 14РКа5490-1206010; ПТС995-1206010	

* - значения получены при проведении измерений по процедуре, предусмотренной Правилами ООН № 85-00 (с дополнениями 1 - 5)

Приложение № 1

для модификаций шасси	65201-54	
Двигатель внутреннего сгорания (марка, тип)	КАМАЗ, 740.745-420	
	четырёхтактный дизель	
– количество и расположение цилиндров	8, V-образное	
– рабочий объем цилиндров, см ³	11762	
– степень сжатия	17.6...18.4	
– максимальная мощность, кВт (мин ⁻¹)*	309 (1900)	
– максимальный крутящий момент, Н·м (мин ⁻¹)	1864 (1300)	
Топливо	дизельное топливо	
Система питания (тип)	Common Rail, непосредственный впрыск топлива с общей рампой	
Блок управления (маркировка)	COATЭ, 55.3763 или COATЭ, 55.3763-10	BOSCH, EDC7UC31-14J0 (0 281 020 114)
ТНВД (тип, маркировка)	BOSCH, CP3.4 (0 445 020 089); АЗПИ, А-08-004	
Форсунки (тип, маркировка)	BOSCH, CRIN 2 (0 445 120 153); АЗПИ, А-04-001	
Нагнетатель воздуха (тип, маркировка)	Borg Warner Turbo Systems, S300G	Kangyue Technology, JP100K; CZ, C31; Holset Cummins Turbo Technologies, HE400WG
Воздушный фильтр (тип, маркировка)	ФВ725.1109510	
Глушители шума впуска (маркировка)		
– 1 ступень	функцию глушителя шума впуска выполняет воздушный фильтр	
Система выпуска и нейтрализации отработавших газов	один глушитель, система нейтрализации отработавших газов	
Нейтрализаторы (маркировка)		
– 1 ступень	интегрирован с глушителем	
Глушители (маркировка)		
– 1 ступень	59389; 14РКа5490-1206010; ПТС995-1206010	

* - значения получены при проведении измерений по процедуре, предусмотренной Правилами ООН № 85-00 (с дополнениями 1 - 5)

Приложение № 1

для модификаций шасси	65201-B5	
Двигатель внутреннего сгорания (марка, тип)	CUMMINS, ISL400 50	КАМАЗ, 689.510-400
	четырёхтактный дизель	
– количество и расположение цилиндров	6, рядное	
– рабочий объем цилиндров, см ³	8880	
– степень сжатия	16.1...17.1	
– максимальная мощность, кВт (мин ⁻¹)*	287 (2100)	
– максимальный крутящий момент, Н·м (мин ⁻¹)	1682 (1400)	
Топливо	дизельное топливо	
Система питания (тип)	Common Rail, непосредственный впрыск топлива с общей рампой	
Блок управления (маркировка)	Cummins, CM2880	
ТНВД (тип, маркировка)	Cummins, CCR1600	
Форсунки (тип, маркировка)	BOSCH, 0 445	
Нагнетатель воздуха (тип, маркировка)	Holset Cummins Turbo Technologies, HE400WG; Wuxi Cummins Turbo Technologies, HE400WG	
Воздушный фильтр (тип, маркировка)	ФВ725.1109510	
Глушители шума впуска (маркировка)		
– 1 ступень	функцию глушителя шума впуска выполняет воздушный фильтр	
Система выпуска и нейтрализации отработавших газов	один глушитель, система нейтрализации отработавших газов	
Нейтрализаторы (маркировка)		
– 1 ступень	интегрирован с глушителем	
Глушители (маркировка)		
– 1 ступень	4388423 (A053M298); 5506173 (A061A360)	

* - значения получены при проведении измерений по процедуре, предусмотренной Правилами ООН № 85-00 (с дополнениями 1 - 5)

Приложение № 1

для модификаций шасси	6540-A5	
Двигатель внутреннего сгорания (марка, тип)	CUMMINS, ISB6.7E5300	KAMA3, 667.511-300
	четырёхтактный дизель	
– количество и расположение цилиндров	6, рядное	
– рабочий объем цилиндров, см ³	6700	
– степень сжатия	17.0...17.6	
– максимальная мощность, кВт (мин ⁻¹)*	215 (2500)	
– максимальный крутящий момент, Н·м (мин ⁻¹)	1087 (1300)	
Топливо	дизельное топливо	
Система питания (тип)	Common Rail, непосредственный впрыск топлива с общей рампой	
Блок управления (маркировка)	Cummins, CM2880	
ТНВД (тип, маркировка)	BOSCH, CR/CP3S3/L110	
Форсунки (тип, маркировка)	BOSCH, CRIN 2 (0 445 120 329)	
Нагнетатель воздуха (тип, маркировка)	Holset Cummins Turbo Technologies, HE351W	
Воздушный фильтр (тип, маркировка)	Europiclone, 45 700 92 941; ФВ728.1109510	
Глушители шума впуска (маркировка)		
– 1 ступень	функцию глушителя шума впуска выполняет воздушный фильтр	
Система выпуска и нейтрализации отработавших газов	один глушитель, система нейтрализации отработавших газов	
Нейтрализаторы (маркировка)		
– 1 ступень	интегрирован с глушителем	
Глушители (маркировка)		
– 1 ступень	5418406 (A059K501); 4378042 (A051E058); 5418404 (A059K499); 4378057 (A051K628)	

* - значения получены при проведении измерений по процедуре, предусмотренной Правилами ООН № 85-00 (с дополнениями 1 - 5)

Приложение № 1

для модификаций шасси	6560-53	
Двигатель внутреннего сгорания (марка, тип)	КАМАЗ, 740.735-400	
	четырёхтактный дизель	
– количество и расположение цилиндров	8, V-образное	
– рабочий объем цилиндров, см ³	11762	
– степень сжатия	17.6...18.4	
– максимальная мощность, кВт (мин ⁻¹)*	294 (1900)	
– максимальный крутящий момент, Н·м (мин ⁻¹)	1766 (1300)	
Топливо	дизельное топливо	
Система питания (тип)	Common Rail, непосредственный впрыск топлива с общей рампой	
Блок управления (маркировка)	COATЭ, 55.3763 или COATЭ, 55.3763-10	BOSCH, EDC7UC31-14J0 (0 281 020 114)
ТНВД (тип, маркировка)	BOSCH, CP3.4 (0 445 020 089); АЗПИ, А-08-004	
Форсунки (тип, маркировка)	BOSCH, CRIN 2 (0 445 120 153); АЗПИ, А-04-001	
Нагнетатель воздуха (тип, маркировка)	Borg Warner Turbo Systems, S300G	Kangyue Technology, JP100K; CZ, C31; Holset Cummins Turbo Technologies, HE400WG
Воздушный фильтр (тип, маркировка)	ФВ725.1109510	
Глушители шума впуска (маркировка)		
– 1 ступень	функцию глушителя шума впуска выполняет воздушный фильтр	
Система выпуска и нейтрализации отработавших газов	один глушитель, система нейтрализации отработавших газов	
Нейтрализаторы (маркировка)		
– 1 ступень	интегрирован с глушителем	
Глушители (маркировка)		
– 1 ступень	59389; 14PKa5490-1206010-02; ПТС995-1206010-24; 59394; ПТС995-1206010-26	

* - значения получены при проведении измерений по процедуре, предусмотренной Правилами ООН № 85-00 (с дополнениями 1 - 5)

Приложение № 1

для модификаций шасси	6560-54	
Двигатель внутреннего сгорания (марка, тип)	КАМАЗ, 740.745-420	
	четырёхтактный дизель	
– количество и расположение цилиндров	8, V-образное	
– рабочий объем цилиндров, см ³	11762	
– степень сжатия	17.6...18.4	
– максимальная мощность, кВт (мин ⁻¹)*	309 (1900)	
– максимальный крутящий момент, Н·м (мин ⁻¹)	1864 (1300)	
Топливо	дизельное топливо	
Система питания (тип)	Common Rail, непосредственный впрыск топлива с общей рампой	
Блок управления (маркировка)	COATЭ, 55.3763 или COATЭ, 55.3763-10	BOSCH, EDC7UC31-14J0 (0 281 020 114)
ТНВД (тип, маркировка)	BOSCH, CP3.4 (0 445 020 089); АЗПИ, А-08-004	
Форсунки (тип, маркировка)	BOSCH, CRIN 2 (0 445 120 153); АЗПИ, А-04-001	
Нагнетатель воздуха (тип, маркировка)	Borg Warner Turbo Systems, S300G	Kangyue Technology, JP100K; CZ, C31; Holset Cummins Turbo Technologies, HE400WG
Воздушный фильтр (тип, маркировка)	ФВ725.1109510	
Глушители шума впуска (маркировка)		
– 1 ступень	функцию глушителя шума впуска выполняет воздушный фильтр	
Система выпуска и нейтрализации отработавших газов	один глушитель, система нейтрализации отработавших газов	
Нейтрализаторы (маркировка)		
– 1 ступень	интегрирован с глушителем	
Глушители (маркировка)		
– 1 ступень	59389; 14PKa5490-1206010-02; ПТС995-1206010-24; 59394; ПТС995-1206010-26	

* - значения получены при проведении измерений по процедуре, предусмотренной Правилами ООН № 85-00 (с дополнениями 1 - 5)

для модификаций шасси	6540-A5	65201-53, 65201-B5, 65201-54
Трансмиссия	механическая	
Сцепление (марка, тип)	DÖNMEZ или Changchun Yidong Clutch или ZF&SACHS, сухое, однодисковое	
Коробка передач (марка, тип)	ZF, 9S1310TO или ZF, 9S1315TO или ZF KAMA, 1310TO или ZF KAMA, 1315TO	ZF, 16S1821TO или ZF, 16S1825TO или ZF KAMA, 1821TO или ZF KAMA, 1825TO
	с ручным управлением	

Приложение № 1

для модификаций шасси	6540-A5	65201-53, 65201-B5, 65201-54
– число передач и передаточные числа	вперед – 9, назад – 1	вперед – 16, назад – 2
дополнительная понижающая передача -	9.480	—
I -	6.580	13.800
II -	4.680	11.540
III -	3.480	9.490
IV -	2.620	7.930
V -	1.890	6.530
VI -	1.350	5.460
VII -	1.000	4.570
VIII -	0.750	3.820
IX -	—	3.020
X -	—	2.530
XI -	—	2.080
XII -	—	1.740
XIII -	—	1.430
XIV -	—	1.200
XV -	—	1.000
XVI -	—	0.840
3.X. I -	8.970	12.920
3.X. II -	—	10.800
Раздаточная коробка (тип)	—, —	—
– число передач и передаточные числа	—	—
высшее -	—	—
низшее -	—	—
Главная передача (тип)	КАМАЗ, двойная	КАМАЗ или MADARA, разнесенная, двойная
– передаточное число	4.980 или 5.430 или 5.940 или 7.220	5.110 или 5.550 или 6.330 или 6.880
для модификаций шасси	65201-54	6540-A5
Трансмиссия	механическая	
Сцепление (марка, тип)	DÖNMEZ или Changchun Yidong Clutch или ZF&SACHS, сухое, однодисковое	
Коробка передач (марка, тип)	ZF, 16S2225TO или ZF КАМА, 2225TO	КАМАЗ, 154
	с ручным управлением	

Приложение № 1

для модификаций шасси	65201-54	6540-A5
– число передач и передаточные числа	вперед – 16, назад – 2	вперед – 10, назад – 2
дополнительная понижающая передача -	—	—
I -	13.800	7.820
II -	11.540	6.380
III -	9.490	4.030
IV -	7.930	3.290
V -	6.530	2.500
VI -	5.460	2.040
VII -	4.570	1.530
VIII -	3.820	1.250
IX -	3.020	1.000
X -	2.530	0.815
XI -	2.080	—
XII -	1.740	—
XIII -	1.430	—
XIV -	1.200	—
XV -	1.000	—
XVI -	0.840	—
3.X. I -	12.920	7.380
3.X. II -	10.800	6.020
Раздаточная коробка (тип)	—, —	—
– число передач и передаточные числа	—	—
высшее -	—	—
низшее -	—	—
Главная передача (тип)	КАМАЗ или MADARA, разнесенная, двойная	КАМАЗ, двойная
– передаточное число	5.110 или 5.550 или 6.330 или 6.880	4.980 или 5.430 или 5.940 или 7.220

для модификаций шасси	6560-53, 6560-54
Трансмиссия	механическая
Сцепление (марка, тип)	DÖNMEZ или Changchun Yidong Clutch или ZF&SACHS, сухое, однодисковое
Коробка передач (марка, тип)	ZF, 16S1820TO или ZF, 16S1822TO или ZF, 16S2220TO или ZF, 16S2222TO или ZF, 16S1821TO или ZF КАМА, 1820TO или ZF КАМА, 1822TO или ZF КАМА, 2220TO или ZF КАМА, 1821TO или ZF КАМА, 2222TO
	с ручным управлением

Приложение № 1

для модификаций шасси	6560-53, 6560-54	
– число передач и передаточные числа	вперед – 16, назад – 2	
дополнительная понижающая передача -	—	—
I -	13.800	13.800
II -	11.540	11.540
III -	9.490	9.490
IV -	7.930	7.930
V -	6.530	6.530
VI -	5.460	5.460
VII -	4.570	4.570
VIII -	3.820	3.820
IX -	3.020	3.020
X -	2.530	2.530
XI -	2.080	2.080
XII -	1.740	1.740
XIII -	1.430	1.430
XIV -	1.200	1.200
XV -	1.000	1.000
XVI -	0.840	0.840
3.X. I -	12.920	12.920
3.X. II -	10.800	10.800
Раздаточная коробка (тип)	ZF PASSAU VG 2000/300 или ZQC 2000-69 или ZF VG2000/396, механическая, с двухступенчатым редуктором и цилиндрическим блокируемым межосевым дифференциалом	КАМАЗ-6522 или КАМАЗ-631, механическая, с двухступенчатым редуктором и цилиндрическим блокируемым межосевым дифференциалом
– число передач и передаточные числа	2	
высшее -	0.890	0.872
низшее -	1.536	1.593
Главная передача (тип)	КАМАЗ, разнесенная, двойная	
– передаточное число	5.110 или 6.330	
для модификаций шасси	65201-53, 65201-B5, 65201-54	6540-A5
Подвеска		
Передняя (описание)	зависимая, рессорная, с гидравлическими амортизаторами, с двумя стабилизаторами поперечной устойчивости	
Задняя (описание)	зависимая, балансирная, на двух полуэллиптических рессорах, с реактивными штангами, с двумя стабилизаторами поперечной устойчивости	зависимая, балансирная, на двух полуэллиптических рессорах, с реактивными штангами, с одним стабилизатором поперечной устойчивости

Приложение № 1

для модификаций шасси	6560-53, 6560-54
Подвеска	
Передняя (описание)	зависимая, рессорная, с гидравлическими амортизаторами, с одним стабилизатором поперечной устойчивости
Задняя (описание)	зависимая, балансирная, на двух полуэллиптических рессорах, с реактивными штангами, с одним стабилизатором поперечной устойчивости
Рулевое управление (описание)	с гидроусилителем
– рулевой механизм (тип)	"винт - шариковая гайка - рейка - сектор"
Тормозные системы	
Рабочая (описание)	пневматический двухконтурный привод с разделением на контуры передних осей и задней тележки, с АБС, тормозные механизмы всех колес - барабанные
Запасная (описание)	каждый контур рабочей тормозной системы
Стояночная (описание)	привод от пружинных энергоаккумуляторов к тормозным механизмам колес задней тележки
Вспомогательная (износостойкая) (описание)	моторный тормоз-замедлитель

для модификаций шасси	Шины**	обозначение размера	индекс несущей способности для максимально допустимой нагрузки	обозначение категории скорости
65201-53, 65201-В5, 65201-54		12.00R20	154 / 150 или 150 / 146	J или F
		315/80R22.5	156 / 150 или 154 / 150	K или L или M
6540-A5		11R22.5	148 / 145	K или L
		11.00R20	150 / 146	K
		295/80R22.5	152 / 148	
6560-53, 6560-54		16.00R20	173 / 170	G или J
			174 / 171	G

** - применение на конкретных транспортных средствах шин определенных размерностей, индексов несущей способности и категорий скорости из указанных выше - в соответствии с предписаниями изготовителя

Оборудование транспортного средства	устройство вызова экстренных оперативных служб с функцией автоматического срабатывания при опрокидывании (оборудование шасси); устройство ограничения максимальной скорости (функцию устройства ограничения максимальной скорости выполняет электронный блок управления двигателем) (оборудование шасси) по заказу: предпусковой подогреватель двигателя (оборудование шасси); кондиционер (оборудование шасси); система регулирования давления воздуха в шинах (оборудование шасси); передние противотуманные фары (для транспортных средств, изготовленных на шасси, имеющих официальное утверждение на основании Правил
--	--

Приложение № 1

Оборудование транспортного средства (продолжение)	ООН № 48-05) (оборудование шасси); боковые габаритные фонари; светоотражающая маркировка; аппаратура спутниковой навигации; тахограф; кондиционер (в кабине крановщика); вспомогательная лебедка с грузовым канатом; удлинитель стрелы (гусек); одиночный блок; дополнительные противовесы; дополнительные крюковые подвески
---	--

Руководитель органа по сертификации_____
инициалы, фамилия

СЕРТИФИКАТОР.РУ

**Перечень документов, явившихся основанием для оформления
ОДОБРЕНИЯ ТИПА ТРАНСПОРТНОГО СРЕДСТВА**

Элементы объектов технического регулирования, в отношении которых установлены требования безопасности	Наименование и происхождение документа, подтверждающего соответствие	Номер документа и дата выпуска
1	2	3
Кондиционеры и холодильное оборудование, пункт 12 ТР ТС 018/2011	Декларация о соответствии, Акционерное общество "Галичский автокрановый завод", Российская Федерация	ЕАЭС № RU Д-RU.PA02.B.82112/23 с 29.03.2023 по 28.03.2027
Возможность оснащения аппаратурой спутниковой навигации, пункт 13 ТР ТС 018/2011	—"—	—"—
Оснащение устройством вызова экстренных оперативных служб, пункт 13.1 ТР ТС 018/2011	—"—	—"—
Возможность оснащения тахографами, пункт 14 ТР ТС 018/2011	—"—	—"—
Интерфейс, пункт 15 ТР ТС 018/2011	—"—	—"—
Световозвращатели, Правила ООН № 3-02	Сообщение, Государственный комитет Российской Федерации по стандартизации и метрологии, Российская Федерация	E22 3-02 98514 Ext. 1 от 12.01.2000 E22 3-02 99507 от 27.05.1999
	Сообщение, Федеральное агентство по техническому регулированию и метрологии, Российская Федерация	E22*3R02/17*98514*02 от 11.10.2018
	Сертификат соответствия, Орган по сертификации Общества с ограниченной ответственностью «Международный центр сертификации», 012/S-032, Республика Армения	ЕАЭС АМ 012/S.A-0005-2022 с 06.07.2022 по 05.07.2026
	Одобрение типа, Орган по сертификации механических транспортных средств и прицепов, их составных частей и предметов оборудования "САТР-ФОНД" Межотраслевого Фонда "Сертификация автотранспорта САТР", РОСС RU.0001.11MT02, Российская Федерация	TC RU K-RU.MT02.00145.P10 с 08.03.2023 по 07.03.2026

Приложение № 2

1	2	3
Устройства для освещения заднего регистрационного знака, Правила ООН № 4-00	Одобрение типа, Орган по сертификации механических транспортных средств и прицепов, их составных частей и предметов оборудования "САТР-ФОНД" Межотраслевого Фонда "Сертификация автотранспорта САТР", РОСС RU.0001.11MT02, Российская Федерация	TC RU K-RU.MT02.00145.P10 с 08.03.2023 по 07.03.2026
Указатели поворота, Правила ООН № 6-01	—"	—"
Габаритные огни, сигналы торможения, Правила ООН № 7-02	—"	—"
Устойчивость к воздействию внешних источников электромагнитного излучения и электромагнитная совместимость, Правила ООН № 10-05	—"	—"
Эффективность тормозных систем, Правила ООН № 13-11	—"	—"
Места крепления ремней безопасности, Правила ООН № 14-07	—"	—"
Оснащение транспортных средств удерживающими системами, Правила ООН № 16-06	—"	—"
Прочность сидений и их креплений, Правила ООН № 17-08	—"	—"
Защита транспортного средства от несанкционированного использования, Правила ООН № 18-03	—"	—"
Передние противотуманные фары, Правила ООН № 19-04	—"	—"
Фонари заднего хода, Правила ООН № 23-00	—"	—"

Приложение № 2

1	2	3
Выбросы, Правила ООН № 24-03	Одобрение типа, Орган по сертификации механических транспортных средств и прицепов, их составных частей и предметов оборудования "САТР-ФОНД" Межотраслевого Фонда "Сертификация автотранспорта САТР", РОСС RU.0001.11MT02, Российская Федерация	TC RU K-RU.MT02.00145.P10 с 08.03.2023 по 07.03.2026
Оснащение звуковыми сигнальными приборами, Правила ООН № 28-00	—"	—"
Защитные свойства кабин, Правила ООН № 29-02	—"	—"
Пожарная безопасность, Правила ООН № 34-03	—"	—"
Задние противотуманные огни, Правила ООН № 38-00	—"	—"
Механизмы измерения скорости, Правила ООН № 39-00	—"	—"
Механизмы измерения скорости, Правила ООН № 39-01	—"	—"
Оснащение безопасными стёклами, Правила ООН № 43-00	Сообщение, Федеральное агентство по техническому регулированию и метрологии, Российская Федерация	E22 43R00 0068 от 28.03.2006 VII E22 43R00 0138 Ext. 00 от 20.06.2011 E22 43R00 0137 Ext. 01 от 03.02.2017
	Сообщение, RDW, Нидерланды	E4-43R-000291 Ext. 00 от 23.07.2008
	Сертификат соответствия, Орган по сертификации Негосударственной некоммерческой организации "Ассоциация по безопасности машин и оборудования "ТЕСТ-СДМ", RA.RU.11MP03, Российская Федерация	EAЭС RU C-RU.MP03.B.00294/23 с 04.04.2023 по 03.04.2027
Оснащение безопасными стёклами, Правила ООН № 43-01	Сообщение, Федеральное агентство по техническому регулированию и метрологии, Российская Федерация	E22*43R01/08*1019*00 от 22.10.2019 E22*43R01/08*1020*00 от 22.10.2019 E22*43R01/08*1021*00 от 22.10.2019 E22*43R01/08*1022*00 от 22.10.2019

Приложение № 2

1	2	3
Оснащение безопасными стёклами, Правила ООН № 43-01 (продолжение)	Сообщение, Государственный комитет по стандартизации Республики Беларусь, Республика Беларусь	E28*43R01/00*1464*01 от 14.03.2019 E28*43R01/00*1891*00 от 28.10.2019 E28 43R-01 1454 от 23.05.2017 E28 43R-01 1742 от 22.03.2018
	Одобрение типа, Орган по сертификации механических транспортных средств и прицепов, их составных частей и предметов оборудования "САТР-ФОНД" Межотраслевого Фонда "Сертификация автотранспорта САТР", РОСС RU.0001.11MT02, Российская Федерация	TC RU K-RU.MT02.00145.P10 с 08.03.2023 по 07.03.2026
Оснащение устройствами непрямого обзора, Правила ООН № 46-02	—"—"	—"—"
Оснащение устройствами непрямого обзора, Правила ООН № 46-04	—"—"	—"—"
Оснащение устройствами освещения и световой сигнализации, Правила ООН № 48-04	Сертификат соответствия, Орган по сертификации Негосударственной некоммерческой организации "Ассоциация по безопасности машин и оборудования "ТЕСТ-СДМ", РА.RU.11MP03, Российская Федерация	EAЭС RU C-RU.MP03.B.00295/23 с 04.04.2023 по 03.04.2027
	Одобрение типа, Орган по сертификации механических транспортных средств и прицепов, их составных частей и предметов оборудования "САТР-ФОНД" Межотраслевого Фонда "Сертификация автотранспорта САТР", РОСС RU.0001.11MT02, Российская Федерация	TC RU K-RU.MT02.00145.P10 с 08.03.2023 по 07.03.2026
Оснащение устройствами освещения и световой сигнализации, Правила ООН № 48-05	Сертификат соответствия, Орган по сертификации Негосударственной некоммерческой организации "Ассоциация по безопасности машин и оборудования "ТЕСТ-СДМ", РА.RU.11MP03, Российская Федерация	EAЭС RU C-RU.MP03.B.00296/23 с 04.04.2023 по 03.04.2027

Приложение № 2

1	2	3
Оснащение устройствами освещения и световой сигнализации, Правила ООН № 48-05 (продолжение)	Одобрение типа, Орган по сертификации механических транспортных средств и прицепов, их составных частей и предметов оборудования "САТР-ФОНД" Межотраслевого Фонда "Сертификация автотранспорта САТР", РОСС RU.0001.11MT02, Российская Федерация	TC RU K-RU.MT02.00145.P10 с 08.03.2023 по 07.03.2026
Выбросы, Правила ООН № 49-05 (уровень выбросов В2, уровень требований в отношении бортовой диагностики, долговечности, контроля NOx - "G") (экологический класс 5)	—"	—"
Внешний шум, Правила ООН № 51-02	—"	—"
Внешний шум, Правила ООН № 51-03	—"	—"
Оснащение шинами*, Правила ООН № 54-00	—"	—"
Оснащение сцепными устройствами, Правила ООН № 55-01	—"	—"
Оснащение задними защитными устройствами транспортных средств для перевозки грузов, Правила ООН № 58-02	Сертификат соответствия, Орган по сертификации Негосударственной некоммерческой организации "Ассоциация по безопасности машин и оборудования "ТЕСТ-СДМ", RA.RU.11MP03, Российская Федерация	EAЭС RU C-RU.MP03.B.00297/23 с 04.04.2023 по 03.04.2027
Травмобезопасность наружных выступов, Правила ООН № 61-00	Одобрение типа, Орган по сертификации механических транспортных средств и прицепов, их составных частей и предметов оборудования "САТР-ФОНД" Межотраслевого Фонда "Сертификация автотранспорта САТР", РОСС RU.0001.11MT02, Российская Федерация	TC RU K-RU.MT02.00145.P10 с 08.03.2023 по 07.03.2026

Приложение № 2

1	2	3
Оснащение боковыми защитными устройствами транспортных средств для перевозки грузов, Правила ООН № 73-01	Сертификат соответствия, Орган по сертификации Негосударственной некоммерческой организации "Ассоциация по безопасности машин и оборудования "ТЕСТ-СДМ", RA.RU.11MP03, Российская Федерация	EAЭС RU C-RU.MP03.B.00298/23 с 04.04.2023 по 03.04.2027
Рулевое управление, Правила ООН № 79-01	Одобрение типа, Орган по сертификации механических транспортных средств и прицепов, их составных частей и предметов оборудования "САТР-ФОНД" Межотраслевого Фонда "Сертификация автотранспорта САТР", РОСС RU.0001.11MT02, Российская Федерация	TC RU K-RU.MT02.00145.P10 с 08.03.2023 по 07.03.2026
Рулевое управление, Правила ООН № 79-02	—"	—"
Рулевое управление, Правила ООН № 79-03	—"	—"
Максимальная мощность, Правила ООН № 85-00	—"	—"
Дневные ходовые огни, Правила ООН № 87-00	—"	—"
Оснащение устройствами ограничения максимальной скорости, Правила ООН № 89-00	—"	—"
Боковые габаритные фонари, Правила ООН № 91-00	Сообщение, Государственный комитет Российской Федерации по стандартизации и метрологии, Российская Федерация	E22 91-00 98514 Ext. 1 от 12.01.2000
	Сообщение, Федеральное агентство по техническому регулированию и метрологии, Российская Федерация	E22*91R00/17*98514*02 от 11.10.2018
	Сертификат соответствия, Орган по сертификации Общества с ограниченной ответственностью «Международный центр сертификации», 012/S-032, Республика Армения	EAЭС AM 012/S.A-0005-2022 с 06.07.2022 по 05.07.2026

Приложение № 2

1	2	3
Боковые габаритные фонари, Правила ООН № 91-00 (продолжение)	Одобрение типа, Орган по сертификации механических транспортных средств и прицепов, их составных частей и предметов оборудования "САТР-ФОНД" Межотраслевого Фонда "Сертификация автотранспорта САТР", РОСС RU.0001.11MT02, Российская Федерация	TC RU K-RU.MT02.00145.P10 с 08.03.2023 по 07.03.2026
Светоотражающая маркировка, Правила ООН № 104-00	Сообщение, Ministère des Transports, Великое Герцогство Люксембург	E13*104R00*104R00*0001*00 от 06.09.2006
	Сообщение, RDW, Нидерланды	E4-104R-00 0001 Ext. 06 от 26.08.2010
	Сообщение, Kraftfahrt-Bundesamt, Федеративная Республика Германия	E1 00821 Ext. 02 от 03.03.2003
Фары ближнего и дальнего света, Правила ООН № 112-01	Одобрение типа, Орган по сертификации механических транспортных средств и прицепов, их составных частей и предметов оборудования "САТР-ФОНД" Межотраслевого Фонда "Сертификация автотранспорта САТР", РОСС RU.0001.11MT02, Российская Федерация	TC RU K-RU.MT02.00145.P10 с 08.03.2023 по 07.03.2026
Уровень шума от качения шин*, Правила ООН № 117-02, стадия 2	—"	—"
Сопротивление качению шин*, Правила ООН № 117-02, стадия 2	—"	—"
Сопротивление качению шин*, Правила ООН № 117-02, стадия 1	—"	—"
Органы управления транспортных средств - идентификация, Правила ООН № 121-00	—"	—"

Приложение № 2

1	2	3
Органы управления транспортных средств - идентификация, Правила ООН № 121-01	Одобрение типа, Орган по сертификации механических транспортных средств и прицепов, их составных частей и предметов оборудования "САТР-ФОНД" Межотраслевого Фонда "Сертификация автотранспорта САТР", РОСС RU.0001.11MT02, Российская Федерация	TC RU K-RU.MT02.00145.P10 с 08.03.2023 по 07.03.2026
Системы отопления, Правила ООН № 122-00	—"	—"
Замки и петли дверей, Глобальные технические правила ООН № 1	—"	—"
Внутренний шум, пункт 2 приложения № 3 к ТР ТС 018/2011	—"	—"
Содержание вредных (загрязняющих) веществ в воздухе обитаемого помещения транспортного средства, пункт 3 приложения № 3 к ТР ТС 018/2011	—"	—"
Устойчивость, пункт 4 приложения № 3 к ТР ТС 018/2011	Сертификат соответствия, Орган по сертификации Негосударственной некоммерческой организации "Ассоциация по безопасности машин и оборудования "ТЕСТ-СДМ", RA.RU.11MP03, Российская Федерация	EAЭС RU C-RU.MP03.B.00299/23 с 04.04.2023 по 03.04.2027
Передняя обзорность, пункт 5 приложения № 3 к ТР ТС 018/2011	Одобрение типа, Орган по сертификации механических транспортных средств и прицепов, их составных частей и предметов оборудования "САТР-ФОНД" Межотраслевого Фонда "Сертификация автотранспорта САТР", РОСС RU.0001.11MT02, Российская Федерация	TC RU K-RU.MT02.00145.P10 с 08.03.2023 по 07.03.2026

Приложение № 2

1	2	3
Вентиляция, отопление и кондиционирование, пункт 6 приложения № 3 к ТР ТС 018/2011	Одобрение типа, Орган по сертификации механических транспортных средств и прицепов, их составных частей и предметов оборудования "САТР-ФОНД" Межотраслевого Фонда "Сертификация автотранспорта САТР", РОСС RU.0001.11MT02, Российская Федерация	TC RU K-RU.MT02.00145.P10 с 08.03.2023 по 07.03.2026
Весовые ограничения, действующие в отношении транспортных средств, пункт 14 приложения № 3 к ТР ТС 018/2011	Сертификат соответствия, Орган по сертификации Негосударственной некоммерческой организации "Ассоциация по безопасности машин и оборудования "ТЕСТ-СДМ", RA.RU.11MP03, Российская Федерация	EAЭС RU C-RU.MP03.B.00300/23 с 04.04.2023 по 03.04.2027
Оснащение устройством вызова экстренных оперативных служб, пункт 16 приложения № 3 к ТР ТС 018/2011	Одобрение типа, Орган по сертификации механических транспортных средств и прицепов, их составных частей и предметов оборудования "САТР-ФОНД" Межотраслевого Фонда "Сертификация автотранспорта САТР", РОСС RU.0001.11MT02, Российская Федерация	TC RU K-RU.MT02.00145.P10 с 08.03.2023 по 07.03.2026
Требования к автокранам и транспортным средствам, оснащенным кранами-манипуляторами, пункт 1.4 приложения № 6 к ТР ТС 018/2011	Сертификат соответствия, Орган по сертификации Негосударственной некоммерческой организации "Ассоциация по безопасности машин и оборудования "ТЕСТ-СДМ", RA.RU.11MP03, Российская Федерация	EAЭС RU C-RU.MP03.B.00301/23 с 04.04.2023 по 03.04.2027

Приложение № 2

1	2	3
Маркировка и возможность идентификации, приложение № 7 к ТР ТС 018/2011	Декларация о соответствии, Акционерное общество "Галичский автокрановый завод", Российская Федерация	ЕАЭС № RU Д-RU.РА02.В.82112/23 с 29.03.2023 по 28.03.2027

* Допускается установка шин, соответствующих критериям размерности, минимально допустимого индекса нагрузки и минимальной скоростной категории и имеющих иные подтверждающие соответствие документы (при наличии на шинах маркировки по Правилам ООН № 54, а также по Правилам ООН № 117 при условии представления в орган по сертификации информации об указанной маркировке).

Руководитель органа по сертификации

инициалы, фамилия

ОПИСАНИЕ МАРКИРОВКИ ТРАНСПОРТНОГО СРЕДСТВА

1. Место расположения и форма единого знака обращения на рынке государств – членов Таможенного союза:
На табличке изготовителя.
Единый знак обращения на рынке государств – членов Таможенного союза наносится в соответствии с Решением Комиссии Таможенного союза от 15 июля 2011 г. №711.
2. Место расположения таблички изготовителя:
В проеме правой двери кабины водителя и/или на кабине крановщика и/или на дверце кожуха за кабиной крановщика и/или на поворотной раме за кабиной крановщика.
3. Место расположения идентификационного номера:
 - 3.1. На табличке изготовителя.
 - 3.2. На раме, спереди, справа и/или на раме, посередине, в задней части.
4. Структура и содержание идентификационного номера (номеров) транспортных средств:

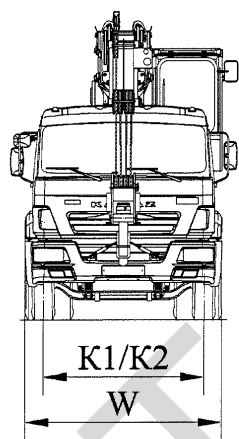
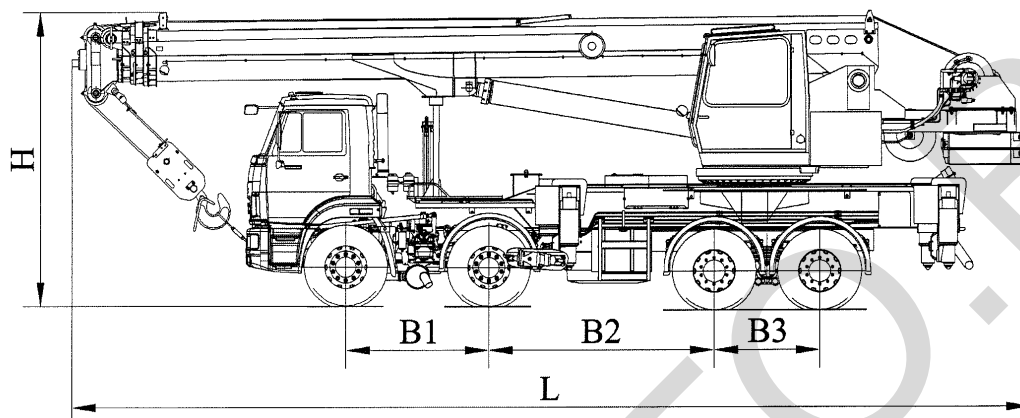
1	2	3	4	5	6	7	8	9	10	11	12	13	14	15	16	17
Z	8	C	?	5	7	?	?	?	?	?	?	?	?	?	?	?

- поз. 1 - 3: Международный идентификационный код изготовителя (WMI):
Z8C - Акционерное общество «Галичский автокрановый завод».
- поз. 4 - 9: условное обозначение модификации транспортного средства:
55721A - для модификации КС-55721-1В;
55729D - для модификации КС-55729-1В;
657131 - для модификации КС-65713-1;
65713S - для модификации КС-65713-5;
65715B - для модификации КС-65715-1.
- поз. 10: ? - код года выпуска согласно Таблице 1 приложения № 7 к ТР ТС 018/2011.
- поз. 11 - 17: ??????? - производственный номер транспортного средства.

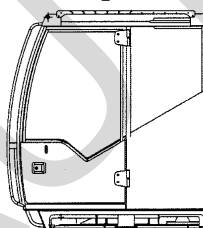
Руководитель органа по сертификации

инициалы, фамилия

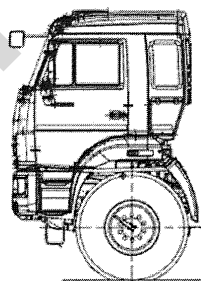
ОБЩИЙ ВИД ТРАНСПОРТНОГО СРЕДСТВА
 марка ГАЛИЧАНИН, тип GAKZ/CRANE/KAMAZ/8x4/8x8-001, модификация КС-55729-1В,
 коммерческое наименование КС-55729-1В



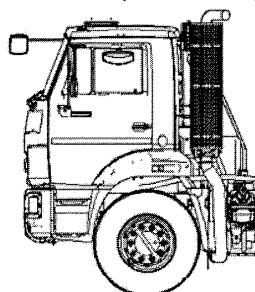
**вариант исполнения
кабины крановщика**



**вариант исполнения кабины
со спальным местом**

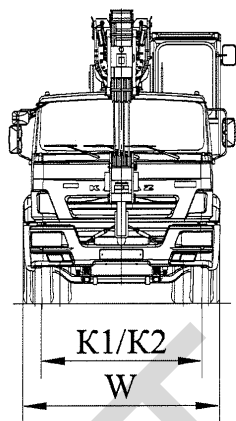
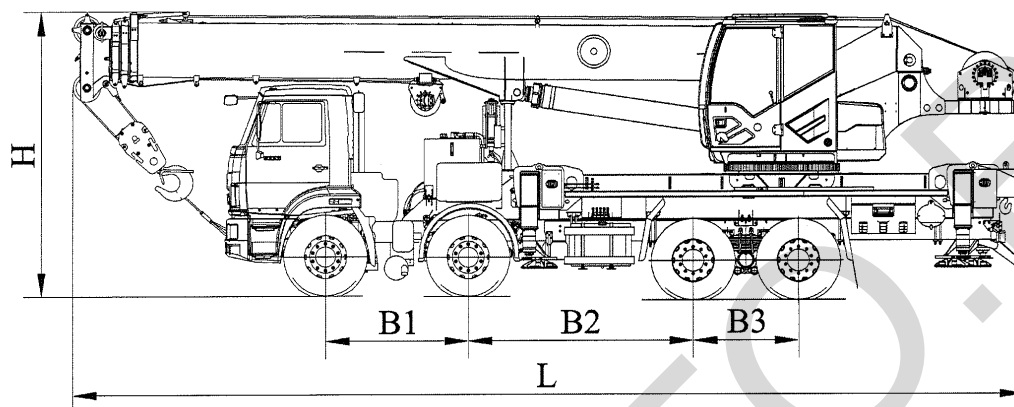


**вариант с глушителями-
нейтрализаторами
4378057 (A051K628),
5418406 (A059K501)**

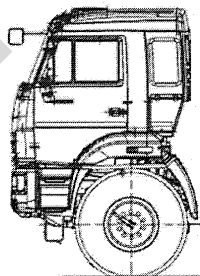


Длина, мм (L)	12000
Ширина, мм (W)	2550
Высота, мм (H)	3800...4000
База, мм (B1+B2+B3)	1810 + 2830 + 1320
Колея передних / задних колес, мм (K1/K2)	2043 / 1890

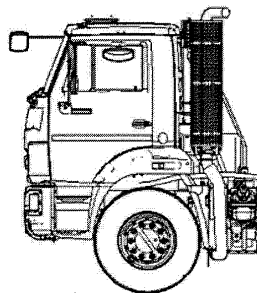
ОБЩИЙ ВИД ТРАНСПОРТНОГО СРЕДСТВА
 марка ГАЛИЧАНИН, тип GAKZ/CRANE/KAMAZ/8x4/8x8-001, модификация КС-55721-1В,
 коммерческое наименование КС-55721-1В



**вариант исполнения кабины
 со спальным местом**

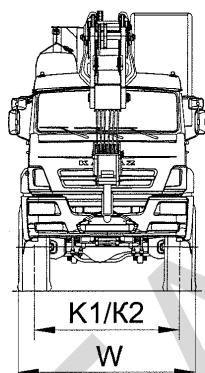
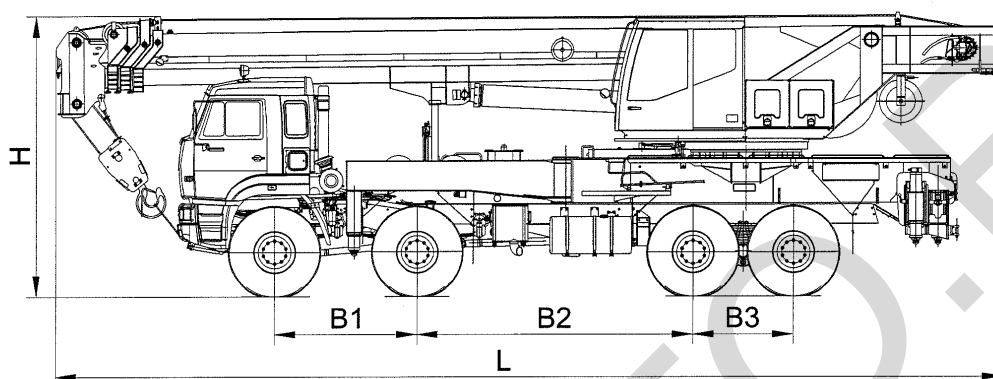


**вариант с глушителями-
 нейтрализаторами
 4378057 (A051K628),
 5418406 (A059K501)**

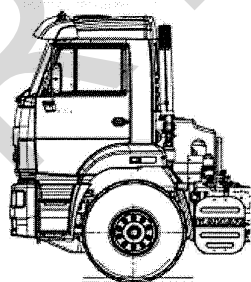


Длина, мм (L)	12000
Ширина, мм (W)	2550
Высота, мм (H)	3600...4000
База, мм (B1+B2+B3)	1810 + 2830 + 1320
Колея передних / задних колес, мм (K1/K2)	2043 / 1890

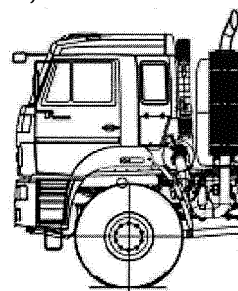
ОБЩИЙ ВИД ТРАНСПОРТНОГО СРЕДСТВА
марка ГАЛИЧАНИН, тип GAKZ/CRANE/KAMAZ/8x4/8x8-001, модификация КС-65713-5,
коммерческое наименование КС-65713-5



вариант исполнения кабины
без спального места

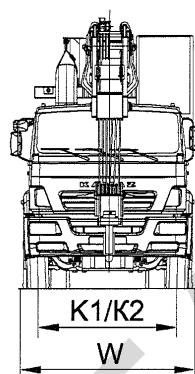
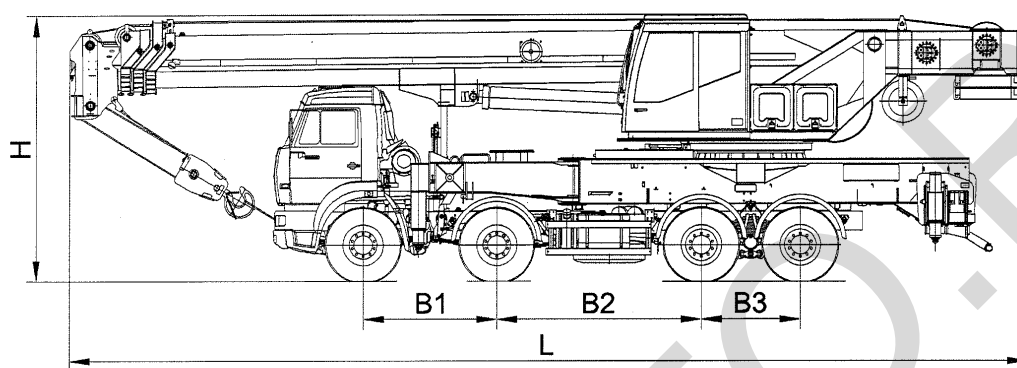


вариант с глушителями-
нейтрализаторами
59394, ПТС995-1206010-26

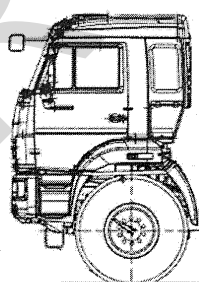


Длина, мм (L)	13700
Ширина, мм (W)	2550
Высота, мм (H)	3990...4000
База, мм (B1 + B2 + B3)	2060 + 4000 + 1440
Колея передних / задних колес, мм (K1 / K2)	2090 / 2090

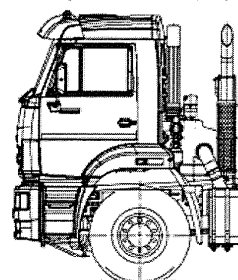
ОБЩИЙ ВИД ТРАНСПОРТНОГО СРЕДСТВА
 марка ГАЛИЧАНИН, тип GAKZ/CRANE/KAMAZ/8x4/8x8-001, модификация КС-65713-1,
 коммерческое наименование КС-65713-1



вариант исполнения кабины
со спальным местом

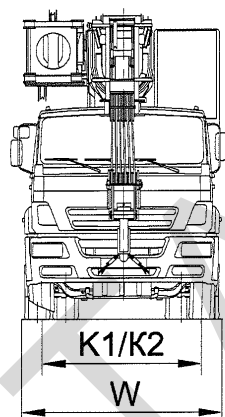
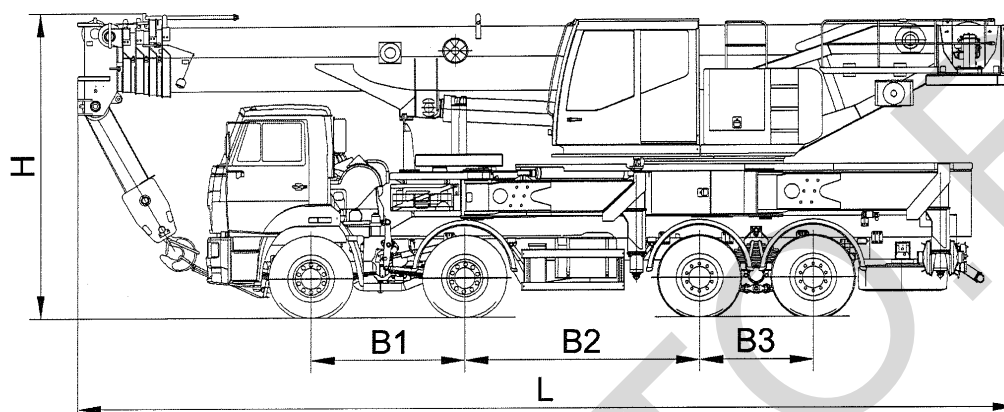


вариант с глушителями-
нейтрализаторами
59389, 14РКа5490-1206010,
ПТС995-1206010

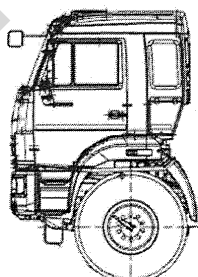


Длина, мм (L)	14100
Ширина, мм (W)	2500...2550
Высота, мм (H)	3980...4000
База, мм (B1 + B2 + B3)	1960 + 3000 + 1440
Колея передних / задних колес, мм (K1 / K2)	2021 / 1790

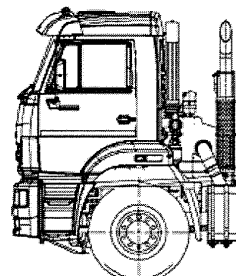
ОБЩИЙ ВИД ТРАНСПОРТНОГО СРЕДСТВА
марка ГАЛИЧАНИН, тип GAKZ/CRANE/KAMAZ/8x4/8x8-001, модификация КС-65715-1,
коммерческое наименование КС-65715-1



**вариант исполнения кабины
со спальным местом**



**вариант с глушителями-
нейтрализаторами
59389, 14РКа5490-1206010,
ПТС995-1206010**



Длина, мм (L)	11980...12600
Ширина, мм (W)	2500...2550
Высота, мм (H)	3920...4000
База, мм (B1 + B2 + B3)	1960 + 3000 + 1440
Колея передних / задних колес, мм (K1 / K2)	2021 / 1790