

Орган по сертификации
“Фонд поддержки потребителей” - ОС “МАДИ-ФОНД”
РОСС RU.0001.11MT20 от 14.12.99 г.
125829, г.Москва, Ленинградский пр-т, д.64, т. 155-07-78, 155-04-45

РОСС RU.MT20.E00868

01 октября 2004

Тип транспортного средства	Автомобиль-фургон моделей: 270700 (2707-0000010), 270700-11 (2707-0000010-11), 270701 (270701-0000010) - промтоварный; 270710 (270710-0000010), 270710-11 (270710-0000010-11), 270710-20 (270710-0000010-20), 270711 (270711-0000010), 270720 (270720-0000010), 270720-10 (270720-0000010-10) - изотермический; 270730 (27073-0000010), 270731 (270731-0000010) - хлебный; 270740 (270740-0000010) - автолавка; 270761 (270761-0000010) - передвижная мастерская
Шасси транспортного средства	ГАЗ 3302, ГАЗ 33021
Категория транспортного средства	N1
Код ОКП	45 2110 - для 270700, 270700-11, 270701, 270710, 270710-11, 270710-20, 270711, 270720, 270720-10, 270730, 270731, 270740 45 2160 – для 270761
Код VIN	X9T2707 . . .
Предприятие изготовитель и его адрес:	ЗАО «Нижегородский завод автофургонов» (ЗАО «НЗА»), 603600, г. Нижний Новгород, ул. Июльских дней, д.1, Российская Федерация

ОБЩИЕ ХАРАКТЕРИСТИКИ ТРАНСПОРТНОГО СРЕДСТВА

Колесная формула/ведущие колеса	4x2 / задние
Схема компоновки транспортного средства	полукапотная, расположение двигателя - переднее, продольное

POCC RU.MT20.E00868

Исполнение загрузочного пространства (тип кузова транспортного средства)

металлический фургон прямоугольной формы:
 - с двустворчатой задней дверью, с углом открывания каждой створки - 270 град., с внутренним освещением или без него - для 270700, 270700-11, 270701;
 - с теплоизоляцией в межобшивочном пространстве, с двустворчатой задней дверью, с углом открывания каждой створки - 270 град., с усиленной передней стенкой (для 270720, 270720-10), с внутренним освещением или без него - для 270710, 270710-11, 270710-20, 270711, 270720, 270720-10;
 - с теплоизоляцией в межобшивочном пространстве (для 270731), с тремя боковыми створками, с внутренним освещением или без него - для 270731, 270730;
 - с одностворчатой задней дверью, с углом открывания 180 град., с внутренним освещением и двумя боковыми витринными окнами, с внешним электропроводом для подключения оборудования или без него - для 270740;
 - с одно- или двустворчатой задней дверью, с углом открывания - 180 град., с четырьмя боковыми окнами, с внешним электропроводом для подключения оборудования или без него - для 270761

Кабина

цельнометаллическая, двухдверная, трехместная

модель:	270700, 270710, 270720	270701, 270711	270730	270731	270740	270761
---------	------------------------------	-------------------	--------	--------	--------	--------

Габаритные размеры, мм

- длина	5455	5365	5210	5200	5330	5335
- ширина	2090	2025	2030	2065	2020	2025
- высота	2795	2890	2350	2350	2770	2800

модель:	270700-11, 270710-11	270710-20	270720-10
---------	-------------------------	-----------	-----------

Габаритные размеры, мм

- длина	5350	5335	5335
- ширина	2090	2005	2005
- высота	2765	2800	2845

База, мм

2900

Колея передних/задних колес, мм

1700/1560

РОСС RU.MT20.E00868

модель:	270700, 270710, 270720	270701	270730	270731	270740	270761
Масса снаряженного транспортного средства, кг	2020	2010	2170-2250	2195	2130	2050
модель:	270710	270720	270711	270700-11, 270710-11	270710-20, 270720-10	
Масса снаряженного транспортного средства, кг	2130	2370	2190	1950	2230	
Полная масса транспортного средства, кг				3500		
- на переднюю ось				1200		
- на заднюю ось				2300		

Буксировка прицепа не предусмотрена

Двигатель (марка, тип)	ОАО "ЗМЗ"			ОАО "Волжские моторы"		ОАО "ГАЗ"	IVECO
	ЗМЗ-40522	ЗМЗ-4063	ЗМЗ-4026	УМЗ-4215.10	УМЗ-4215.10-10	ГАЗ-560	Sofim 8140.43C
	четырёхтактный бензиновый					дизель с турбонаддувом с пром. охлаждением	
	4, рядное						
- количество и расположение цилиндров							
- рабочий объем, см ³	2464	2285	2445	2890	2890	2134	2800
- степень сжатия	9,3	9,5	8,2	8,2	7,0	20,5	19,0
Максимальная мощность, кВт (1/мин)	103 (5200)	72,2 (4500)	63,4 (4500)	70,5 (4000)	65,4 (4000)	70 (3800)	78 (3600)
Максимальный крутящий момент, Нм (1/мин)	200 (4500)	172 (3500)	172 (2400-2600)	206 (2200-2500)	196 (2200-2500)	200 (2300)	250 (1800)
Топливо	бензин с октановым числом не менее 91					дизельное 76	

РОСС RU.MT20.E00868

двигатель	ОАО "ЗМЗ"			ОАО "Волжские моторы"		ОАО "ГАЗ"	IVECO	
	ЗМЗ-40522	ЗМЗ-4063	ЗМЗ-4026	УМЗ-4215.10	УМЗ-4215.10-10	ГАЗ-560	Sofim 8140.43C	
Система питания	впрыск топлива с электронным управлением			карбюраторная		впрыск топлива под давлением		
Насос-форсунки (марка, тип)				-		SMT 590/1	-	
ТНВД (марка, тип)				-		-	BOSCH, R 824	
Форсунки (марка, тип)				-		-	BOSCH, DSLA 134 PV или DSLA 134	
Турбокомпрессор (марка, тип)				-		KKK, K04 или C12	GARRETT, CT20; MITSUBISHI, HI, TURBO TF; или KKK, K03	
Карбюратор (марка, тип)	-	K151 Д	K151, K151 С или ДААЗ 4178-40	K151T		-		
Воздушный фильтр (марка, тип)	3102-110901 0-10	33027-11090 10	33021-1109010		3102-1109010-10			
							с сухим бумажным элементом	

POCC RU.MT20.E00868

двигатель	ОАО "ЗМЗ"			ОАО "Волжские моторы"		ОАО "ГАЗ"	IVECO
	ЗМЗ-40522	ЗМЗ-4063	ЗМЗ-4026	УМЗ-4215.10	УМЗ-4215.10-10	ГАЗ-560	Sofim 8140.43C
Система зажигания	микропроцессорная			бесконтактная, транзисторная			-
Блок управления (марка, тип)	МИКАС 7.1	МИКАС 7.1, 209.3763-04, МКД-105		-			-
Катушка зажигания (марка, тип)	3012.3705 или 406.3705		Б116, Б116-01, Б116Н, Б116-03, 3122.3705, 4715.3705, 41.3705 или 27.3705				-
Датчик-распределитель (марка, тип)	-		19**.3706	19**.3706	или 33**.3706		-
Коммутатор (марка, тип)	-		131.3734, 90.3734, 6420.3734, 131.3734-01, 94.3734 или 94.3734-01				-
Свечи зажигания (марка, тип)	А14ДВР, LR17YC, WR8DC		А14ВР, NR17YС	А17В, N15YS	А11, N17YS		-
Система выпуска и нейтрализации отработавших газов	два глушителя	один глушитель	два глушителя	один глушитель		два глушителя	один глушитель
Основной глушитель (марка, тип)	с системой нейтрализации (ЗМЗ-40522, Sofim 8140.43C) или без нее						
	2705-1201010, с набивкой	36-1201010-01	с шумопоглощающей набивкой		33078-1201010 без набивки	3302-1201010 с набивкой	
Дополнительный глушитель (марка, тип)	2705-1202010	-	резонаторно-расширительного типа 3302-1202010		-	330242-1202010	-
Нейтрализатор (марка, тип)	3302.1206002 3302.1206005-01		резонаторного типа —				IVECO 500399042 KEMIRA-CCE KTT 2206

РОСС RU.MT20.E00868

Трансмиссия

механическая

Сцепление (марка, тип)

сухое, однодисковое, фрикционное с гидравлическим приводом

Коробка передач (марка, тип)

ГАЗ, механическая, трехвальная, полностью синхронизированная

- число передач

5 - вперед, 1 - назад

- передаточные числа коробки передач

I	4,050
II	2,340
III	1,395
IV	1,000
V	0,849
3.X.	3,510

Главная передача (марка, тип)

одинарная, гипоидная

- передаточное число главной передачи

5,125, 4,556 или 4,1

Рулевое управление

(марка, тип)

рулевой механизм «винт-гайка на циркулирующих шариках – рейка - сектор», рулевой привод с гидроусилителем или без него

Подвеска

- передняя

зависимая, на двух продольных полуэллиптических рессорах, с двумя гидравлическими телескопическими амортизаторами, со стабилизатором поперечной устойчивости или без него

- задняя

зависимая, на двух продольных полуэллиптических рессорах, с двумя гидравлическими телескопическими амортизаторами, со стабилизатором поперечной устойчивости

Тормозные системы

- рабочая (марка, тип)

гидравлический двухконтурный привод, с вакуумным усилителем, тормозные механизмы передних колес - дисковые, задних колес - барабанные

- запасная (марка, тип)

каждый из контуров рабочей тормозной системы

- стояночная (марка, тип)

механический (тросовый) привод к тормозным механизмам задних колес

РОСС RU.MT20.E00868

Шины

(размерность,
минимально допустимый
индекс нагрузки,
скоростная категория)

175R16C
98/96, 101/99
L, M, N, Q

185/75R16C
104/102
N, Q

**Дополнительное
оборудование транспортного
средства**

стеклоочистители, система обдува и омыватель лобового стекла, дополнительный отопитель кабины, система вентиляции, зеркала заднего вида, противосолнечные козырьки, звуковой сигнал ; верстаки, рундук, шкаф - для 270761; прилавок, шкаф - для 270740

Описание маркировки транспортных средств приведено в приложении № 2
Общий вид транспортных средств приведен в приложении № 3 на рис.1, 2, 3, 4

Автомобиль-фургон моделей: 270700 (2707-0000010),
270700-11 (2707-0000010-11),
270701 (270701-0000010) - промтоварный;
270710 (270710-0000010), 270710-11 (270710-0000010-11),
270710-20 (270710-0000010-20), 270711 (270711-0000010),
270720 (270720-0000010),
270720-10 (270720-0000010-10) - изотермический;
270730 (27073-0000010) - хлебный,
270731 (270731-0000010) - изотермический хлебный;
270740 (270740-0000010) - автолавка;
270761 (270761-0000010) - передвижная мастерская

Руководитель органа по сертификации

«МАДИ-Фонд»

.....
подпись

А.М. Иванов

С.В. Пугачев

РОСС RU.MT20.E00868

Приложение № 2 к Одобрению типа
транспортного средства

ОПИСАНИЕ МАРКИРОВКИ ТРАНСПОРТНОГО СРЕДСТВА

1. Место расположения и форма знака соответствия - на табличке предприятия изготовителя. Знак соответствия выполнен по ГОСТ Р 50460-92 с указанием номера данного «Одобрения типа транспортного средства».
2. Место расположения таблички предприятия - изготовителя - на задней стойке правого дверного проема кабины
3. Место расположения идентификационного номера (код VIN):
 - 3.1. На табличке предприятия изготовителя.
 - 3.2. На наружной панели передка кабины под капотом, с правой стороны по ходу движения
4. Структура и содержание идентификационного номера транспортного средства:

1	2	3	4	5	6	7	8	9	10	11	12	13	14	15	16	17
X	9	T	2	7	0	7	?	?	4	?	?	?	?	?	?	?

Поз. 1-3: международный идентификационный код изготовителя (WMI) (X9T для ЗАО «Нижегородский завод автофургонов»)

Поз. 4-9: 2707?? - описательная часть - тип транспортного средства (270700 - для автомобиля-фургона модели 270700, 27070A - для автомобиля-фургона модели 270700-11, 270701 - для автомобиля-фургона модели 270701, 270710 - для автомобиля-фургона модели 270710, 27071A - для автомобиля-фургона модели 270710-11, 27071B - для автомобиля-фургона модели 270710-20, 270711 - для автомобиля-фургона модели 270711, 270720 - для автомобиля-фургона модели 270720, 27072A - для автомобиля-фургона модели 270720-10, 270730 - для автомобиля-фургона модели 270730, 270731 - для автомобиля-фургона модели 270731, 270740 - для автомобиля-фургона модели 270740, 270761 - для автомобиля-фургона модели 270761)

Поз. 10: 4 - год выпуска (4 - 2004 г.)

Поз. 11-17: ? - производственный номер изделия

Остальная маркировка автомобиля соответствует маркировке базового шасси и располагается в местах, указанных в руководстве по эксплуатации ГАЗ 3302, ГАЗ 33021.

Приложение № 3 к Одобрению типа
транспортного средства
№ РОСС RU.MT20.E00868

	270730	270731
А	2350	2350
Б	970	945
С	2030	2065
Д	5210	5200

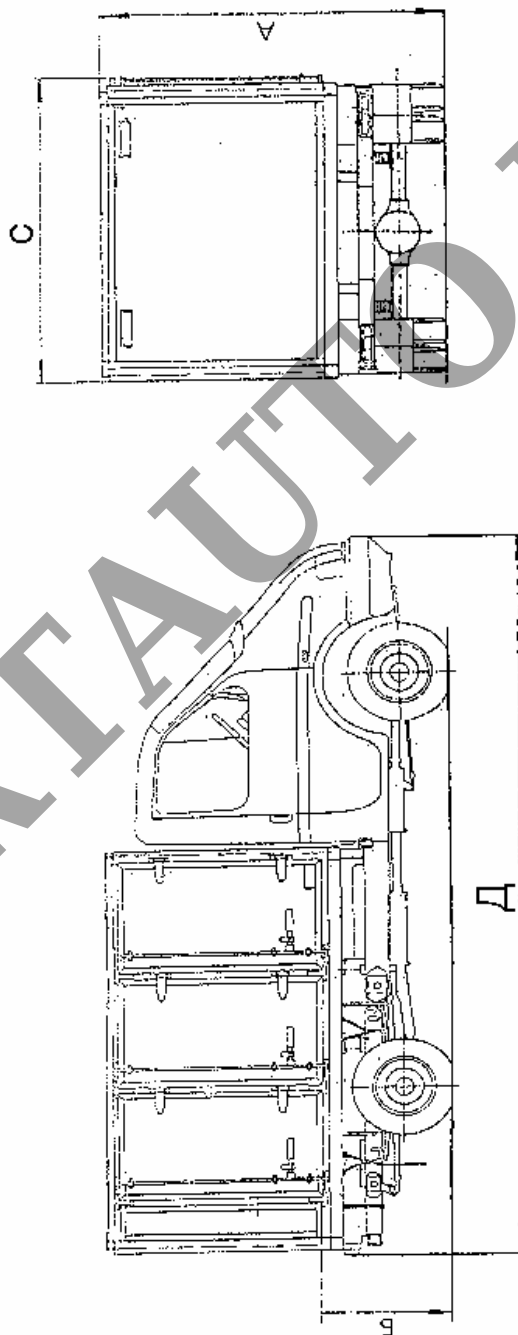


Рис. 1. Автомобиль-фургон хлебный моделей 270730 и 270731.

Приложение № 3 к Одобрению типа
транспортного средства
№ РОСС RU.MT20.E00868

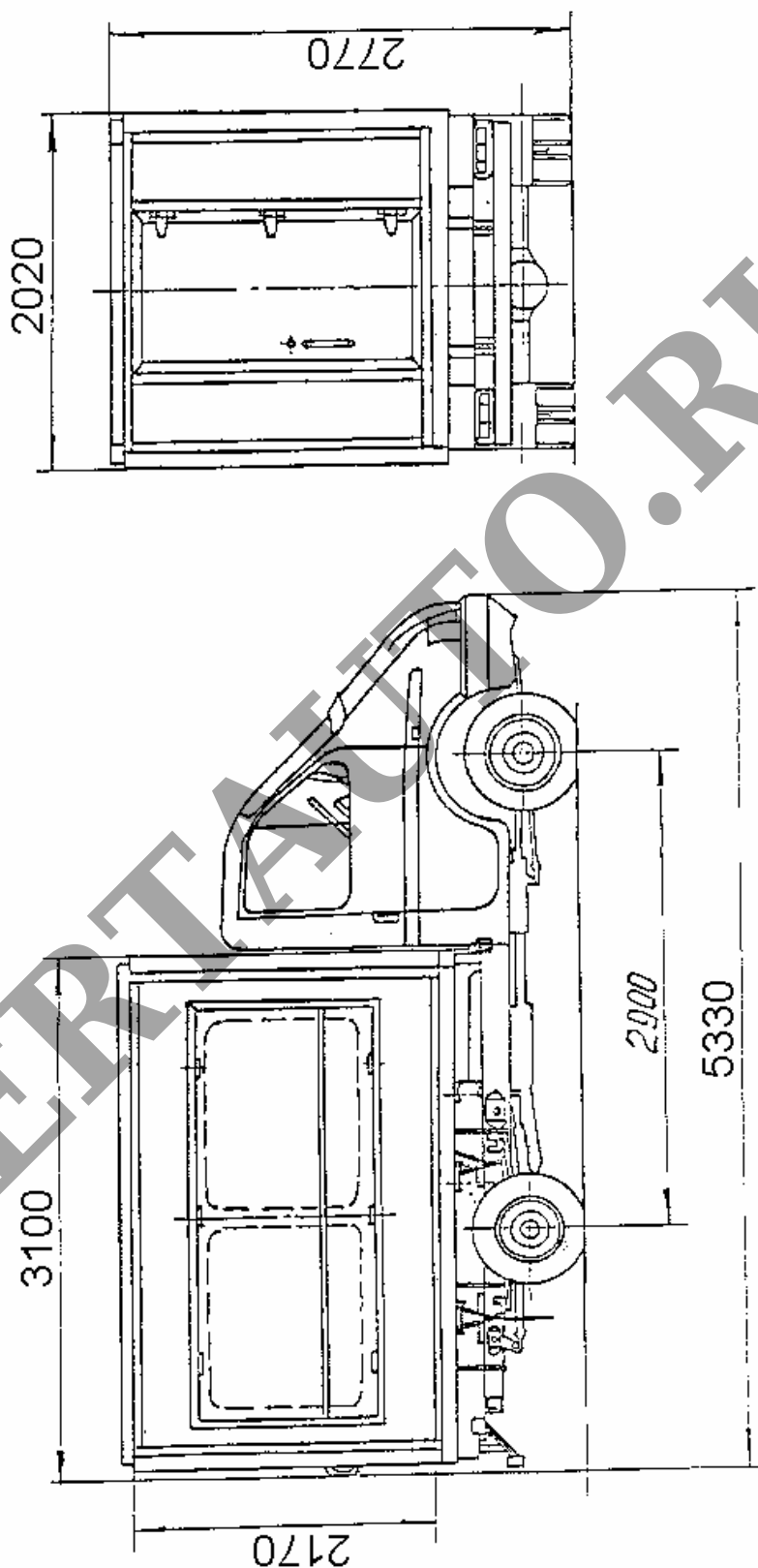


Рис. 2. Автомобиль-фургон лавка модели 270740.

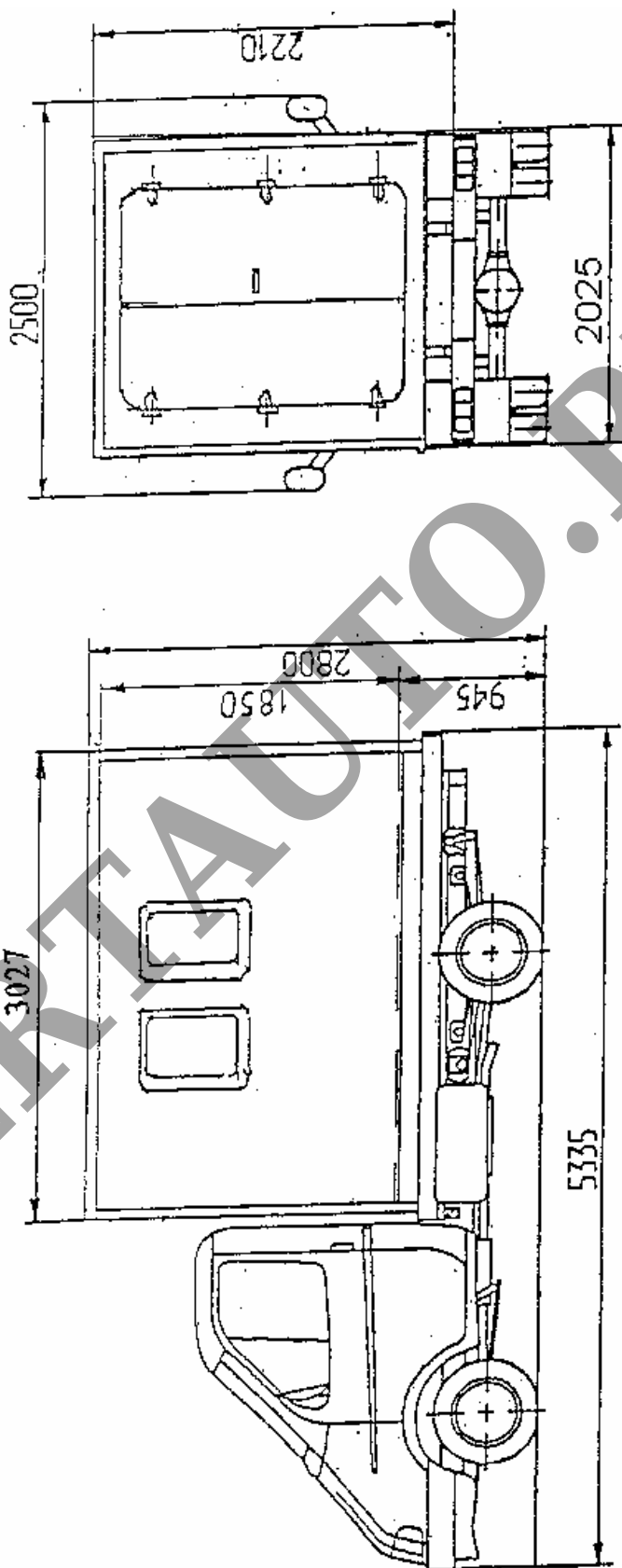


Рис. 3. Автомобиль-фургон - передвижная мастерская модели 270761.

Приложение № 3 к Одобрению типа
 транспортного средства
 № РОСС RU.МТ20.Е00868

	270700 270710 270720	270701 270711	270700-11 270710-11	270710-20	270720-10
А	5455	5365	5350	5335	5335
Б	2090	2025	2090	2005	2005
В	2795	2890	2765	2800	2845

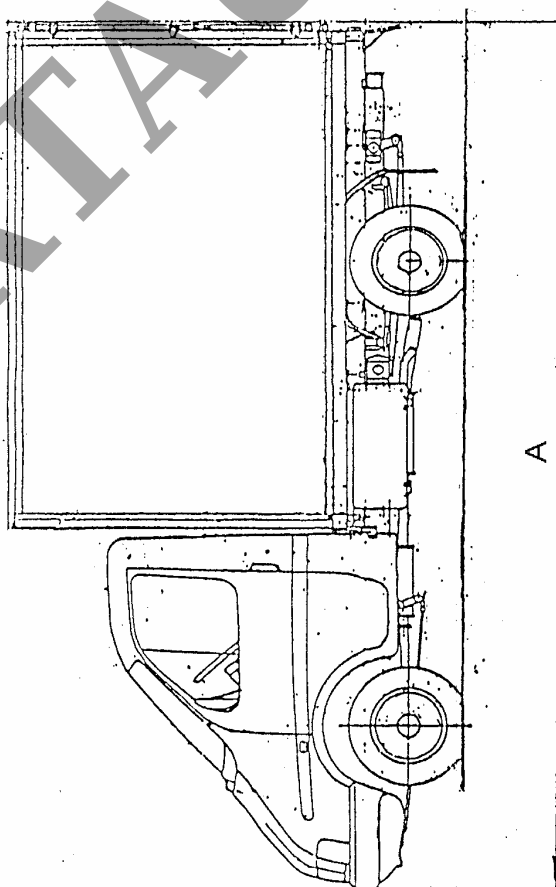
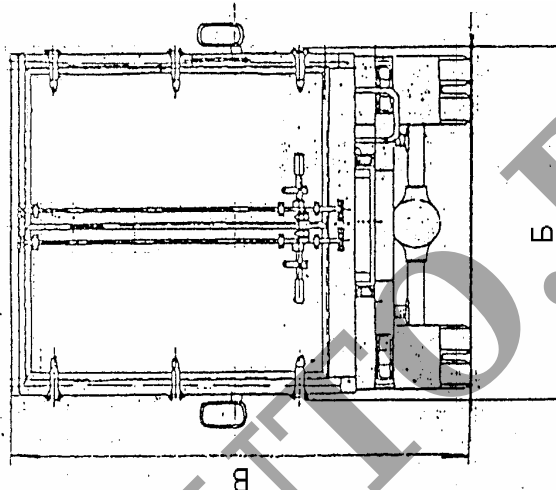


Рис. 4. Автомобиль-фургон промтоварный моделей 270700, 270700-11, 270701 и изотермический моделей 270710, 270710-11, 270710-20, 270711, 270720, 270720-10.