

Орган по сертификации
“Фонд поддержки потребителей” -ОС “МАДИ-ФОНД”
РОСС RU.0001.11MT20 от 14.12.99 г.
125829,г.Москва, Ленинградский пр-т,д.64, т. 155-07-78, 155-04-45

РОСС RU.MT20.E00864

Малая серия в количестве 40 шт. 30 июня 2004

Тип транспортного средства Автомобиль - тягач лесовозный
модели 5436 (5436-0000010)

Шасси транспортного средства КамАЗ 53228-0001013-02

Категория транспортного средства N3G

Код ОКП 45 1129

Код VIN с X3F543600 _ 0000011 по X3F543600 _ 0000050

Предприятие изготовитель и его адрес: ОАО «Рематтра», 393250, Тамбовская область,
г. Рассказово, ул. Индустриальная, д. 4,
Российская Федерация

ОБЩИЕ ХАРАКТЕРИСТИКИ ТРАНСПОРТНОГО СРЕДСТВА

Колесная формула/ведущие колеса 6x6 / все

Схема компоновки транспортного средства кабина над двигателем, расположение двигателя – переднее продольное

РОСС RU.MT20.E00864

Исполнение загрузочного пространства (тип кузова транспортного средства)

платформа с коником

Кабина

цельнометаллическая, трехместная, двухдверная, откидывающаяся вперед, со спальным местом или без него

Габаритные размеры, мм

- длина	7035
- ширина	2500
- высота	3200

База, мм 3340+1320

Колея передних/задних колес, мм 2080/1890

Масса снаряженного транспортного средства, кг 9760

Полная масса транспортного средства, кг 19560

- на переднюю ось 5170

- на заднюю тележку 14390

Допустимая полная масса прицепа, кг 13500

Полная масса автопоезда, кг 32760

Двигатель (марка, тип)

КамАЗ-740.11-240

четырёхтактный дизель, с турбонаддувом

- количество и расположение цилиндров 8, V – образное

- рабочий объем, см³ 10850

- степень сжатия 17,0

- максимальная мощность, кВт(1/мин) 169 (2200)

- максимальный крутящий момент, Нм(1/мин) 814,0 (1200-1600)

Топливо

дизельное

Система питания

впрыск топлива под давлением

ТНВД (марка, тип) ЯЗДА, 337-42

Форсунки (марка, тип) ЯЗДА, 273-30

Турбокомпрессор (марка, тип) КамАЗ, ТКР 7 С - 9 или S2B "Schwitzer" S2B/7624NFT/1/00D9 или CZ, K20

Воздушный фильтр (марка, тип) 7405-1109510

РОСС RU.MT20.E00864

Система выпуска и нейтрализации отработавших газов один глушитель, система нейтрализации отсутствует

Глушитель (марка, тип) КамАЗ , 6520-1201010

Трансмиссия механическая

Сцепление (марка, тип) КамАЗ - 17, двухдисковое, сухое, фрикционное, привод гидравлический с пневмоусилителем

Коробка передач (марка, тип) КамАЗ-142 или КамАЗ-152 , механическая, пятиступенчатая, трехходовая, с синхронизаторами на всех передачах, кроме первой и заднего хода, с ручным управлением, с делителем (для КамАЗ 152)

	КамАЗ-142	КамАЗ-152
- число передач	5 - вперед, 1 – назад	10 – вперед, 2 - назад

- передаточные числа коробки передач

		низший ряд	высший ряд
I	7,82	7,82	6,38
II	4,03	4,03	3,29
III	2,50	2,50	2,04
IV	1,53	1,53	1,25
V	1,00	1,00	0,815
З.Х.	7,38	7,38	6,02

Раздаточная коробка

- передаточные числа

- высшая

1,692

- низшая

0,917

Главная передача (марка, тип)

КамАЗ, двойная, центральная

- передаточное число главной передачи

5,94; 6,53; 7,22

Подвеска (марка, тип)

- передняя

зависимая, на двух продольных полуэллиптических одноушковых рессорах, с гидравлическими телескопическими амортизаторами и резиновыми буферами, со стабилизатором поперечной устойчивости

- задняя

балансирная, на двух полуэллиптических рессорах, с реактивными штангами

Рулевое управление (марка, тип)

КамАЗ 4310-3400020 , рулевой механизм типа "винт- гайка на циркулирующих шариках- рейка – сектор", с гидроусилителем

РОСС RU.MT20.E00864

Тормозные системы

- рабочая

пневматический двухконтурный привод
раздельный к тормозам колес передней оси и
задней тележки, тормозные механизмы всех
колес – барабанные

- стояночная

колесные тормозные механизмы задней
тележки с приводом от пружинных
энергоаккумуляторов

- запасная

контуры рабочей тормозной системы

- вспомогательная

моторный тормоз-замедлитель

Шины (размерность, марка,
минимально допустимый индекс нагрузки,
скоростная категория)11.00R20, И-А68А или И-111 АМ
146/143
J**Дополнительное оборудование
транспортного средства**стеклоочиститель, стеклоомыватель, отопитель
кабины, зеркала заднего вида, звуковой сигнал,
по заказу - предпусковой или независимый
обогреватель, лебедка

Описание маркировки транспортного средства приведено в приложении № 2
Общий вид транспортного средства приведен в приложении № 3 на рис.1

автомобиль - тягач лесовозный модели 5436 (5436-0000010)

Руководитель органа
по сертификации «МАДИ-ФОНД»

Зам.

..... А.М. Иванов
подпись

А.Г. Пасько

РОСС RU.MT20.E00864

Приложение № 2 к Одобрению типа
транспортного средства

ОПИСАНИЕ МАРКИРОВКИ ТРАНСПОРТНОГО СРЕДСТВА

1. Место расположения и форма знака соответствия – на табличке предприятия-изготовителя. Знак соответствия выполнен по ГОСТ Р 50460-92 с указанием номера данного Одобрения типа транспортного средства.
2. Место расположения таблички изготовителя - на передней поперечине рамы лесовозного оборудования справа
3. Место расположения идентификационного номера (код VIN):
 - 3.1. На табличке предприятия - изготовителя.
 - 3.2. На кабине
4. Структура и содержание идентификационного номера транспортного средства:

1	2	3	4	5	6	7	8	9	10	11	12	13	14	15	16	17
X	3	F	5	4	3	6	0	0	?	0	0	0	0	0	?	?

Поз. 1-3: международный идентификационный код изготовителя (WMI) (X3F - для ОАО «Рематтра», Российская Федерация)

Поз. 4-9: 543600 – описательная часть - тип транспортного средства (543600- для автомобиля модели 5436)

Поз. 10: ? – год выпуска (3 – 2003 г., 4 - 2004 г.)

Поз. 11 - 17: 00000?? – производственный номер транспортного средства (с 0000011 по 0000050)

Остальная маркировка автомобиля соответствует маркировке шасси и располагается в местах, указанных в руководстве по эксплуатации шасси КамАЗ 53228

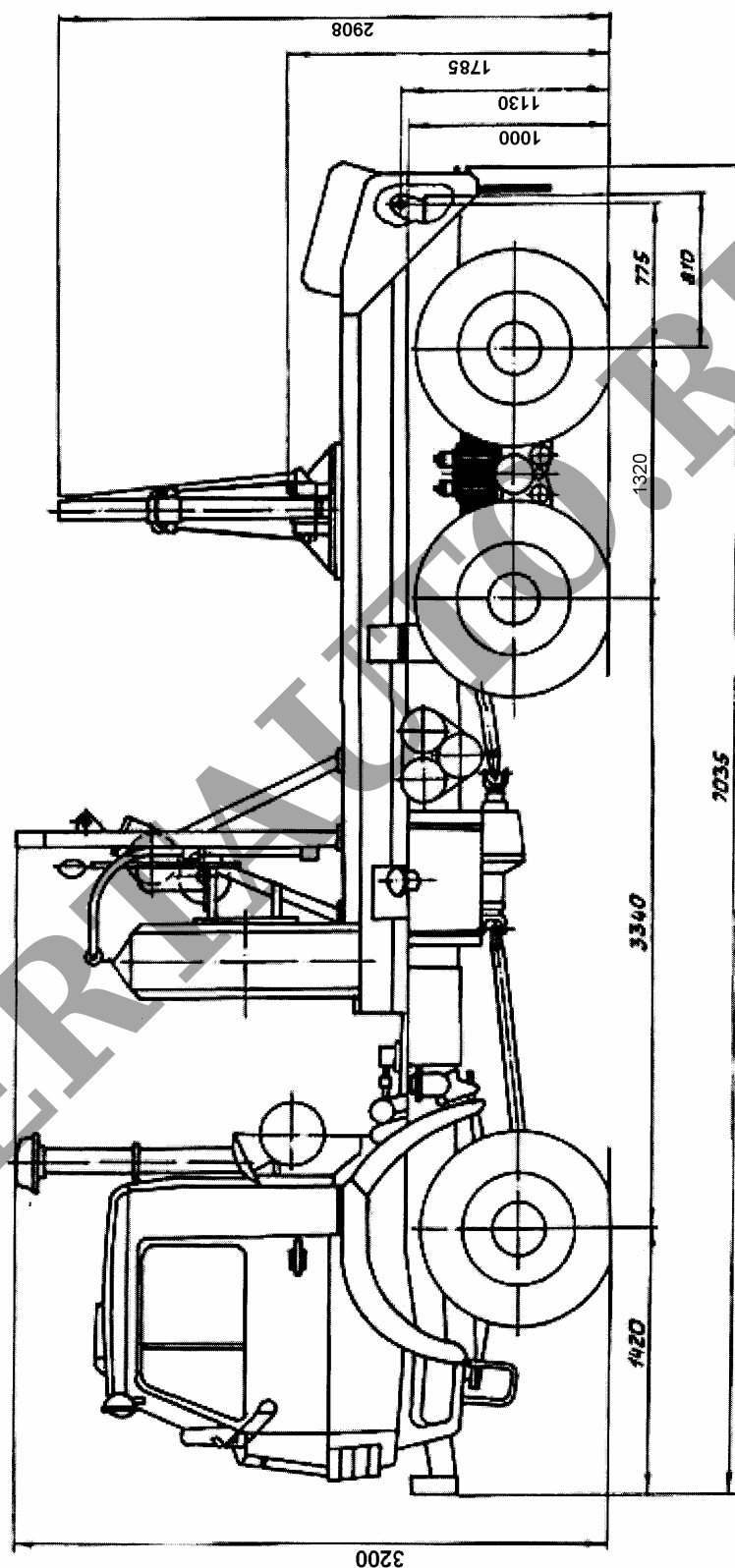


Рис. 1. Автомобиль - тягач лесовозный модели 5436 (5436-000010) на шасси КамАЗ 53228