

Орган по сертификации
"Фонд поддержки потребителей" -ОС "МАДИ-ФОНД"
РОСС RU.0001.11MT20 от 14.12.99 г.
125829,г.Москва, Ленинградский пр-т,д.64, т. 155-07-78, 155-04-45

РОСС RU.MT20.E00841

17 декабря 2004

Тип транспортного средства	автомобиль-фургон модели 67123A (67123-0000011-60)
Шасси транспортного средства	Volvo FM/FH 6x2/6x4
Категория транспортного средства	№3
Код ОКП	45 2110
Код VIN	с X0V67123A _ 0000001 по X0V67123A _ 0000010
Предприятие изготовитель и его адрес:	ЗАО "Авто Иквипмент Плонт" (ЗАО "АИП"), 115280, Москва, ул. Автозаводская, д.13/1, Российская Федерация
Производственная база (филиал)	249030, Калужская обл., г. Обнинск, ул. Королева д.6

ОБЩИЕ ХАРАКТЕРИСТИКИ ТРАНСПОРТНОГО СРЕДСТВА

Колесная формула/ведущие колеса	6x2/ второй оси, 6x4/ задней тележки
Схема компоновки транспортного средства	кабина над двигателем, расположение двигателя – переднее, продольное
Исполнение грузозночного пространства (тип кузова транспортного средства)	фургон с теплоизоляцией или без нее
Кабина	цельнометаллическая, двухместная, двухдверная, опрокидывающаяся вперед, со спальным местом или без него

РОСС RU.MT20.E00841

Габаритные размеры, мм

- длина	1030
- ширина	2500
- высота	3750
База, мм	4900+1370
Колея передних/задних колес, мм	2110/1872

Масса снаряженного транспортного средства, кг	8450
Полная масса транспортного средства, кг	27000
- на переднюю ось	9000
- на заднюю тележку	18000

Буксировка прицепа не предусмотрена

Двигатель (марка, тип)

Volvo

	D9A	D12D
	четырёхтактный дизель с турбонаддувом	
- количество и расположение цилиндров	6, рядное	
- рабочий объем, см ³	9364	12130
- степень сжатия	18,6	18,2
Максимальная мощность, кВт(1/мин)	191 (1900) 221 (1900)	250 (1800) 279 (1800)
Максимальный крутящий момент, Нм(1/мин)	1250 (1200) 1400 (1200)	1700 (1200) 1850 (1200)
Топливо	дизельное	

Система питания

впрыск топлива под давлением

Насос-форсунка (марка, тип)	Delphi Diesel System, 20363748	BOSCH, DTC (340, 380)/ Delphi Diesel System (420,460,500), 3183496/20430583
Турбокомпрессор (марка, тип)	KKK K29,8148173	Holset/Volvo/Garrett, 8170299/3165219, 1549450,1549451/ 8170304,8148873
Воздушный фильтр (марка, тип)	Volvo, 8149319,8149320,20381066, сухой, бумажный	

Система выпуска и нейтрализации отработавших газов

основной и дополнительный глушители, система нейтрализации отсутствует

Основной глушитель (марка, тип)	Volvo, 3979599,8149655, 20431610, 3171270, 3183697,3979912, 20430627,20430626
Дополнительный глушитель (марка, тип)	Volvo, 1675864,3183953,20451325

POCC RU.MT20.E00841

Трансмиссия

механическая

Сцепление (марка, тип)

Volvo, CS 43B-O или CD 38B-O

Коробка передач (марка, тип)

Volvo, VT2009B	Volvo, VTO2214B VTO2014B	Volvo, VTO2514B
-------------------	--------------------------------	--------------------

механическая

- число передач

9 -вперед, 2 -назад	14 -вперед, 2 -назад
------------------------	-------------------------

- передаточные числа коробки передач

низший ряд/высший ряд

пониженная I	16,85	13,51/10,83	13,16/10,54
I	10,18	8,92/7,15	8,92/7,15
II	7,16	5,74/4,60	5,74/4,60
III	5,04	3,57/3,00	3,57/3,00
IV	3,75	2,38/1,91	2,38/1,91
V	2,72	1,53/1,23	1,53/1,23
VI	1,91	1,00/0,801	1,00/0,80
VII	1,35	-	-
VIII	1,00	-	-
3.X. I	16,41	3,22/2,58	3,22/2,58
3.X. II	4,38	12,09/9,69	12,09/9,69

Главная передача (марка, тип)

Volvo

-передаточное число главной передачи

для 6x2 RS1352HV	для 6x4 СТЕV87	для 6x4 RT2610HV
3,61	2,43	3,61

Подвеска

Volvo

- передняя

зависимая, на листовых рессорах или пневматическая, с гидравлическими амортизаторами и стабилизатором поперечной устойчивости

- задняя

зависимая, на листовых рессорах или пневматическая, с гидравлическими амортизаторами и стабилизатором поперечной устойчивости

РОСС RU.MT20.E00841

Рулевое управление (марка, тип) VOLVO, ZF 8098, рулевой механизм «винт - шариковая гайка - рейка - сектор», с усилителем

Тормозные системы

- рабочая (марка, тип) двухконтурная, привод пневматический двухконтурный, с разделением на контур передней оси и задней тележки или передней и средней осей и задней оси, с АБС

- запасная (марка, тип) один из контуров рабочей тормозной системы или стояночная тормозная система

- стояночная (марка, тип) привод от пружинных энергоаккумуляторов на тормозные механизмы колес всех осей или задней тележки

- вспомогательная (марка, тип) моторный тормоз-замедлитель

Шины:

- размер,	295/60R22,5	305/70R22,5	315/60R22,5	315/70R22,5
- минимально допустимый индекс нагрузки,	148/145	149/146	152/148	149/145
- скоростная категория	G	G	G	G

Дополнительное оборудование транспортного средства стеклоочиститель, система обдува и омыватель лобового стекла, отопитель кабины, система вентиляции, зеркала заднего вида, противосолнечные козырьки, звуковой сигнал

Описание маркировки транспортного средства приведено в приложении № 2
Общий вид транспортного средства приведен в приложении № 3 на рис.1

При проезде автомобиля модели 67123А (67123-0000011-60) по дорогам общего пользования, а также по улицам городов и населенных пунктов должны быть выполнены требования “Инструкции по перевозке крупногабаритных и тяжеловесных грузов автомобильным транспортом по дорогам Российской Федерации”.

автомобиль – фургон модели 67123А (67123-0000011-60)

Руководитель органа по сертификации «МАДИ-Фонд»
..... А.М. Иванов
подпись

Зам.

А.Г. Пасько

РОСС RU.MT20.E00841

Приложение № 2 к Одобрению типа транспортного средства

ОПИСАНИЕ МАРКИРОВКИ ТРАНСПОРТНОГО СРЕДСТВА

1. Место расположения и форма знака соответствия - на наклейке, расположенной в проёме левой двери кабины или на внутренней поверхности нижней части водительской двери кабины, рядом с наклейкой изготовителя шасси. Знак соответствия выполнен по ГОСТ Р 50460-92 с указанием номера данного «Одобрения типа транспортного средства».
2. Место расположения таблички предприятия изготовителя - на передней панели, под передним капотом
3. Место расположения идентификационного номера (код VIN):
 - 3.1. На табличке предприятия изготовителя.
 - 3.2. На кабине.
4. Структура и содержание идентификационного номера транспортного средства:

1	2	3	4	5	6	7	8	9	10	11	12	13	14	15	16	17
X	0	V	6	7	1	2	3	A	?	0	0	0	0	0	?	?

Поз. 1-3: X0V - международный идентификационный код изготовителя (X0V - для ЗАО "Авто Иквипмент Плант", Российская Федерация)

Поз. 4-9: описательная часть - тип транспортного средства (67123A - для автомобиля - фургона модели 67123A (67123-0000011-60))

Поз. 10: ? - год выпуска (3 - 2003 г., 4 - 2004 г.)

Поз. 11-17: ? - производственный номер транспортного средства (с 0000001 по 0000010)

Остальная маркировка автомобиля соответствует маркировке шасси и располагается в местах, указанных в руководстве по эксплуатации Volvo FM/FH 6x2/6x4.

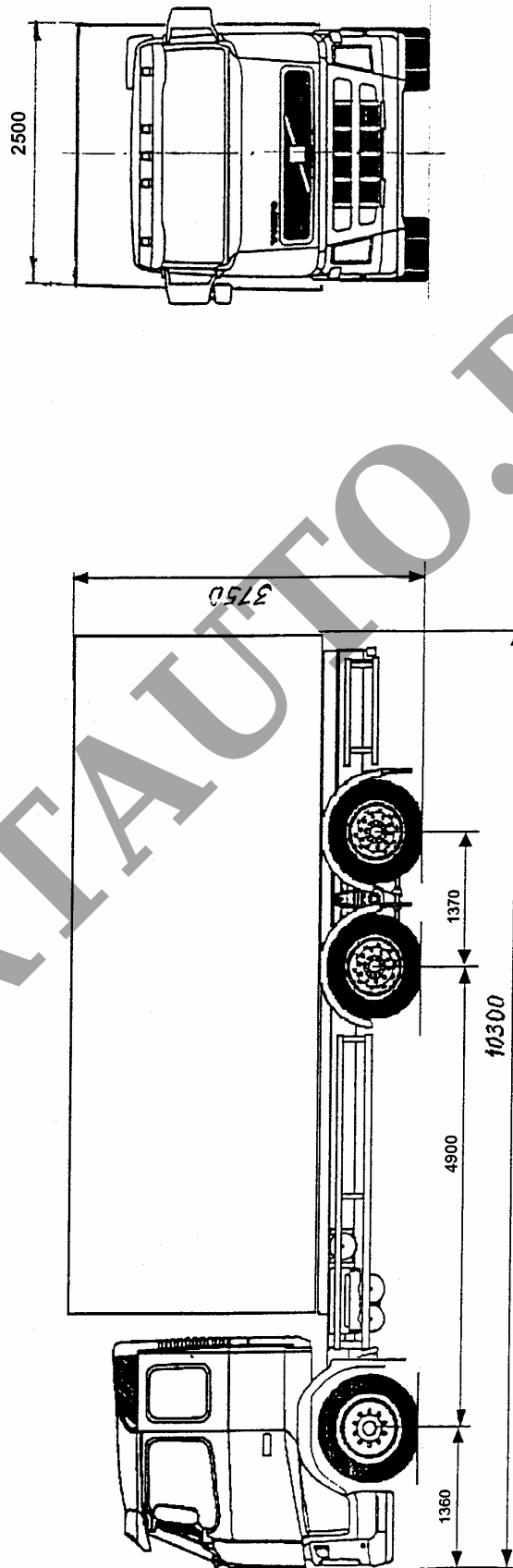


Рис.1. Автомобиль – фургон модели 67123А (67123-0000011-60)