

Орган по сертификации
"Фонд поддержки потребителей" -ОС "МАДИ-ФОНД"
РОСС RU.0001.11MT20 от 14.12.99 г.
125829,г.Москва, Ленинградский пр-т,д.64, т. 155-04-45, 155-07-78

РОСС RU.MT20.E00773

08 октября 2004

Тип транспортного средства	автомобиль-фургон 27181 (27181-0000010), автомобиль-фургон 27185 (27185-0000010), автомобиль-фургон хлебный 27182 (27182-0000010), автомобиль-мастерская 27183 (27183-0000010), автомобиль-лаборатория 27184 (27184-0000010)
Шасси транспортного средства	ГАЗ 3302, ГАЗ 33021- для 27181, 27182, 27183, 27184 ГАЗ 33023 - для 27185
Категория транспортного средства	N1
Код ОКП	45 2110 - для 27181, 27182, 27185 45 2160 - для 27183, 27184
Код VIN	X892718 _0_0AG4 _ _ _
Предприятие изготовитель и его адрес:	ОАО «Козельский механический завод», 249723, Калужская обл., г. Козельск, Заводская пл. 1, Российская Федерация

ОБЩИЕ ХАРАКТЕРИСТИКИ ТРАНСПОРТНОГО СРЕДСТВА

Колесная формула/ведущие колеса	4x2/ задние
Схема компоновки транспортного средства	полукапотная, расположение двигателя - переднее, продольное
Исполнение грузозачного пространства (тип кузова транспортного средства)	фургон цельнометаллический или из сэндвич-панелей или из ламинированной фанеры для 27181, 27185 - с двустворчатой задней дверью, с углом открывания ств27181 (27181-0000010), орок 270 град. каждая, с теплоизоляцией или без нее; для 27182 - с тремя боковыми одностворчатыми дверьми по правому борту, с углом открывания створок 180 град. каждая; для 27183, 27184 - с одностворчатой задней дверью, с боковыми окнами, с внутренним освещением или без него

РОСС RU.MT20.E00773

Кабина цельнометаллическая, двухдверная, трехместная или шестиместная (для 27185)

модель	27181, 27183, 27184			27182		27185	
Габаритные размеры, мм							
- длина	5500			5110		5900	
- ширина				2000			
- высота	2800 (2830 - для 27183, 27184)						
База, мм				2900			
Колея передних/задних колес, мм				1700/1560			
Масса снаряженного транспортного средства, кг	2300			2500		2520	
Полная масса транспортного средства, кг				3500			
- на переднюю ось				1200			
- на заднюю ось				2300			
Буксировка прицепа не предусмотрена							
Двигатель	ОАО "ЗМЗ"			ОАО "Волжские моторы"		ОАО "ГАЗ"	IVECO
(марка, тип)	ЗМЗ-40522	ЗМЗ-4063	ЗМЗ-4026	УМЗ-4215.10	УМЗ-4215.10-10	ГАЗ-560	Sofim 8140.43C
	четырехтактный бензиновый					дизель с турбонаддувом с пром. охлаждением	
- количество и расположение цилиндров	4, рядное						
- рабочий объем, см ³	2464	2285	2445	2890	2890	2134	2800
- степень сжатия	9,3	9,5	8,2	8,2	7,0	20,5	19,0
Максимальная мощность, кВт (1/мин)	103 (5200)	72,2 (4500)	63,4 (4500)	70,5 (4000)	65,4 (4000)	70 (3800)	78 (3600)
Максимальный крутящий момент, Нм (1/мин)	200 (4500)	172 (3500)	172 (2400-2600)	206 (2200-2500)	196 (2200-2500)	200 (2300)	250 (1800)
Топливо	неэтилированный бензин с октановым числом не менее 91			этилированный или неэтилированный 76		дизельное	

РОСС RU.MT20.E00773

двигатель	ОАО "ЗМЗ"			ОАО "Волжские моторы"		ОАО "ГАЗ"	IVECO
	ЗМЗ-40522	ЗМЗ-4063	ЗМЗ-4026	УМЗ-4215.10	УМЗ-4215.10-10	ГАЗ-560	Sofim 8140.43C
Система питания	впрыск топлива с электронным управлением			карбюраторная		впрыск топлива под давлением	
Насос-форсунки (марка, тип)				-		SMT 590/1	-
ТНВД (марка, тип)							BOSCH, R 824
Турбокомпрессор (марка, тип)				-		KKK, K04 или C12	GARRETT, CT20; MITSUBISHI, TURBO TF; или KKK, K03
Карбюратор (марка, тип)	-	K151 Д	K151, K151 С или ДААЗ	K151Т			-
Воздушный фильтр (марка, тип)	3102-110901 0-10	33027-11090 10		33021-1109010		3102-1109010-10	
				с сухим бумажным элементом			

РОСС RU.MT20.E00773

двигатель	ОАО "ЗМЗ"			ОАО "Волжские моторы"		ОАО "ГАЗ"	IVECO
	ЗМЗ-40522	ЗМЗ-4063	ЗМЗ-4026	УМЗ-4215.10	УМЗ-4215.10-10	ГАЗ-560	Sofim 8140.43C
Система зажигания	микропроцессорная			бесконтактная, транзисторная		-	-
Блок управления (марка, тип)	МИКАС 7.1	МИКАС 7.1, 209.3763-04, МКД-105	-	-	-	-	-
Катушка зажигания (марка, тип)	3012.3705 или 406.3705		Б116, Б116-01, Б116Н, Б116-03, 3122.3705, 4715.3705, 41.3705 или 27.3705		-	-	-
Датчик-распределитель (марка, тип)	-	-	19**3706	19**3706 или 33**3706	-	-	-
Коммутатор (марка, тип)	-	-	131.3734, 90.3734, 6420.3734, 131.3734-01, 94.3734 или 94.3734-01		-	-	-
Свечи зажигания (марка, тип)	А14ДВР, LR17УС, WR8DC		А14ВР, NR17УС	А17В, N15УС	А11, N17УС	-	-
Система выпуска и нейтрализации отработавших газов	два глушителя	один глушитель	два глушителя	один глушитель		два глушителя	один глушитель
Основной глушитель (марка, тип)	2705-1201010, с набивкой	36-1201010-01, с шумопоглощающей набивкой			33078-1201010 без набивки	3302-1201010 с набивкой	-
Дополнительный глушитель (марка, тип)	2705-1202010	-	3302-1202010	резонаторно-расширительного типа		330242-1202010	-
Нейтрализатор (марка, тип)	3302.1206002 3302.1206005-01	резонаторного типа			-	-	IVECO 500399042 KEMIRACCE KTT 2206

РОСС RU.MT20.E00773

Трансмиссия

механическая

Сцепление (марка, тип)

сухое, однодисковое, фрикционное с гидравлическим приводом

Коробка передач (марка, тип)

ГАЗ, механическая, трехвальная, полностью синхронизированная

- число передач

5 -вперед, 1 -назад

- передаточные числа коробки передач

I	4,050
II	2,340
III	1,395
IV	1,000
V	0,849
3.X.	3,510

Главная передача (марка, тип)

одинарная, гипоидная

- передаточное число главной передачи

5,125, 4,556 или 4,100

Рулевое управление

(марка, тип)

рулевой механизм «винт-гайка на циркулирующих шариках – рейка - сектор», рулевой привод с гидроусилителем или без него

Подвеска

- передняя

зависимая, на двух продольных полуэллиптических рессорах, с двумя гидравлическими телескопическими амортизаторами, со стабилизатором поперечной устойчивости или без него

- задняя

зависимая, на двух продольных полуэллиптических рессорах, с двумя гидравлическими телескопическими амортизаторами, со стабилизатором поперечной устойчивости или без него

Тормозные системы

- рабочая (марка, тип)

двухконтурная, гидравлическая с вакуумным усилителем, тормозные механизмы передних колес - дисковые, задних колес - барабанные

- запасная (марка, тип)

каждый из контуров рабочей тормозной системы

- стояночная (марка, тип)

механический (тросовый) привод к тормозным механизмам задних колес

РОСС RU.MT20.E00773

Шины

(размерность,
минимально допустимый
индекс нагрузки,
скоростная категория)

175R16C

185/75R16C

98/96, 101/99

104/102

L, M, N, Q

N, Q

**Дополнительное
оборудование транспортного
средства**

стеклоочиститель, система обдува и омыватель
лобового стекла, система отопления и вентиляции,
зеркала заднего вида, противосолнечные козырьки,
утеплитель облицовки радиатора

Описание маркировки транспортных средств приведено в приложении № 2
Общий вид транспортных средств приведен в приложении № 3 на рис.1, 2, 3, 4

автомобиль-фургон 27181 (27181-0000010),
автомобиль-фургон 27185 (27185-0000010),
автомобиль-фургон хлебный 27182 (27182-0000010),
автомобиль-мастерская 27183 (27183-0000010),
автомобиль-лаборатория 27184 (27184-0000010)

Руководитель органа
по сертификации «МАДИ-Фонд»

.....
подпись

А.М. Иванов

Зам.

А.Г. Пасько

РОСС RU.MT20.E00773

Приложение № 2 к Одобрению типа
транспортного средства

ОПИСАНИЕ МАРКИРОВКИ ТРАНСПОРТНОГО СРЕДСТВА

1. Место расположения и форма знака соответствия - на специальной табличке. Знак соответствия выполнен по ГОСТ Р 50460-92 с указанием номера данного Одобрения типа транспортного средства.
2. Место расположения таблички предприятия-изготовителя - в кабине, на задней правой стойке.
3. Место расположения идентификационного номера (код VIN):
 - 3.1. На табличке предприятия- изготовителя.
 - 3.2. На кузове фургона справа внизу
4. Структура и содержание идентификационного номера транспортного средства:

1	2	3	4	5	6	7	8	9	10	11	12	13	14	15	16	17
X	8	9	2	7	1	8	?	0	?	0	A	G	4	?	?	?

Поз. 1-3: международный идентификационный код изготовителя (X89 -для ОАО «Козельский механический завод»), применяется совместно с поз. 12-14

Поз. 4-9: описательная часть - тип транспортного средства (271810, 271850 - для автомобиля-фургона модели 27181, 27185 соответственно, 271820 - для автомобиля-фургона хлебного модели 27182, 271830 - для автомобиля-мастерской 27183, 271840 - для автомобиля-лаборатории 27184)

Поз. 10: ? - год выпуска (3 - 2003 г., 4 – 2004 г.)

Поз. 11: 0 - постоянная цифра для автомобилей моделей 27181, 27182, 27183, 27184, 27185

Поз. 12-14: обозначение, применяющееся совместно с международным идентификационным кодом предприятия-изготовителя (WMI), цифра "9" на третьей позиции которого, и знаки на 12, 13 и 14 позициях - "AG4" указывают, что годовой объем производства транспортных средств данного типа на данном предприятии не превышает 500 шт. в год.

Поз. 15-17: ? -производственный номер транспортного средства

Остальная маркировка автомобиля соответствует маркировке базового шасси и располагается в местах, указанных в руководстве по эксплуатации ГАЗ 3302, ГАЗ 33021, ГАЗ 33023

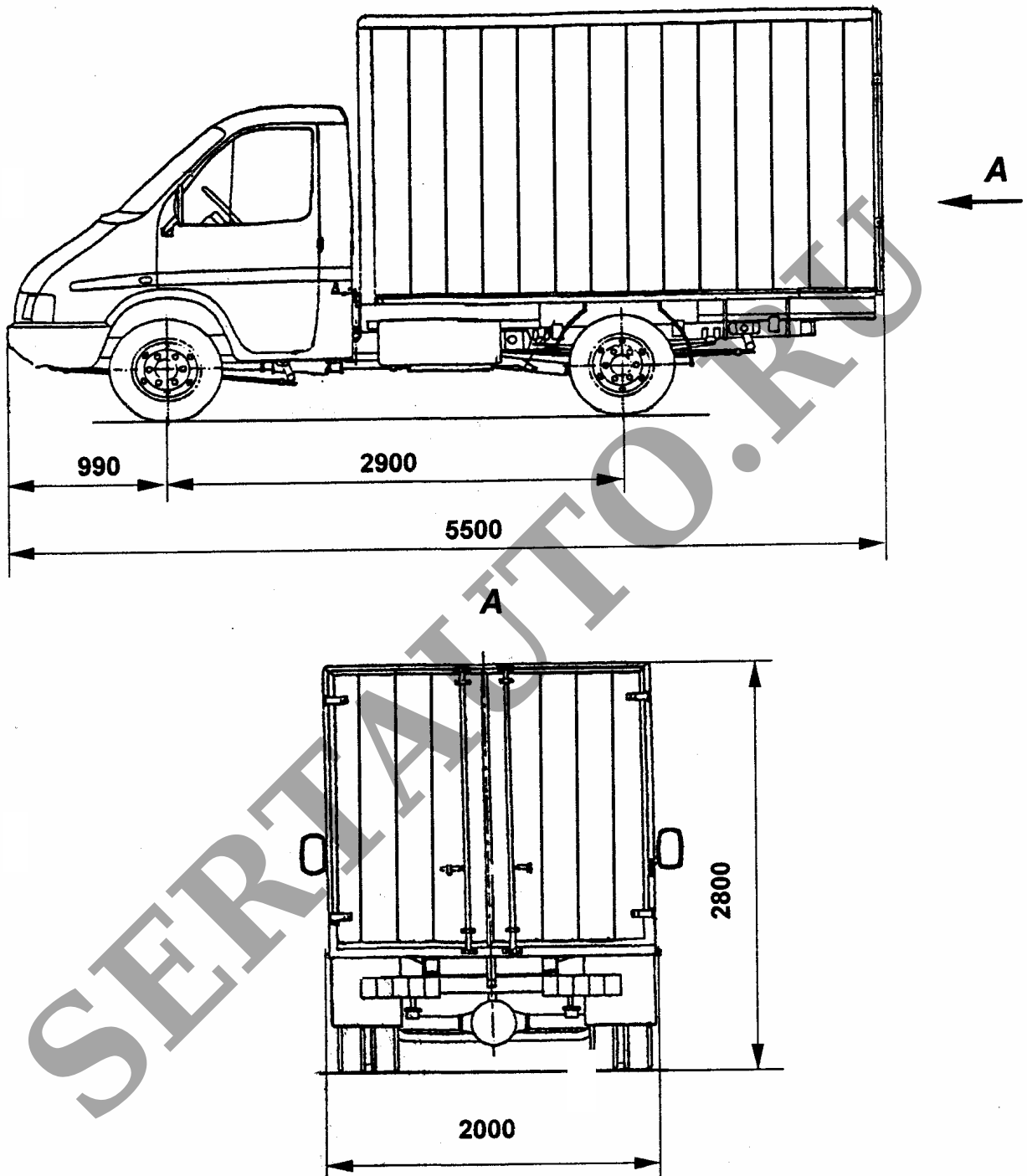


Рис.1. Автомобиль-фургон модели 27181 на шасси ГАЗ 3302, ГАЗ 33021

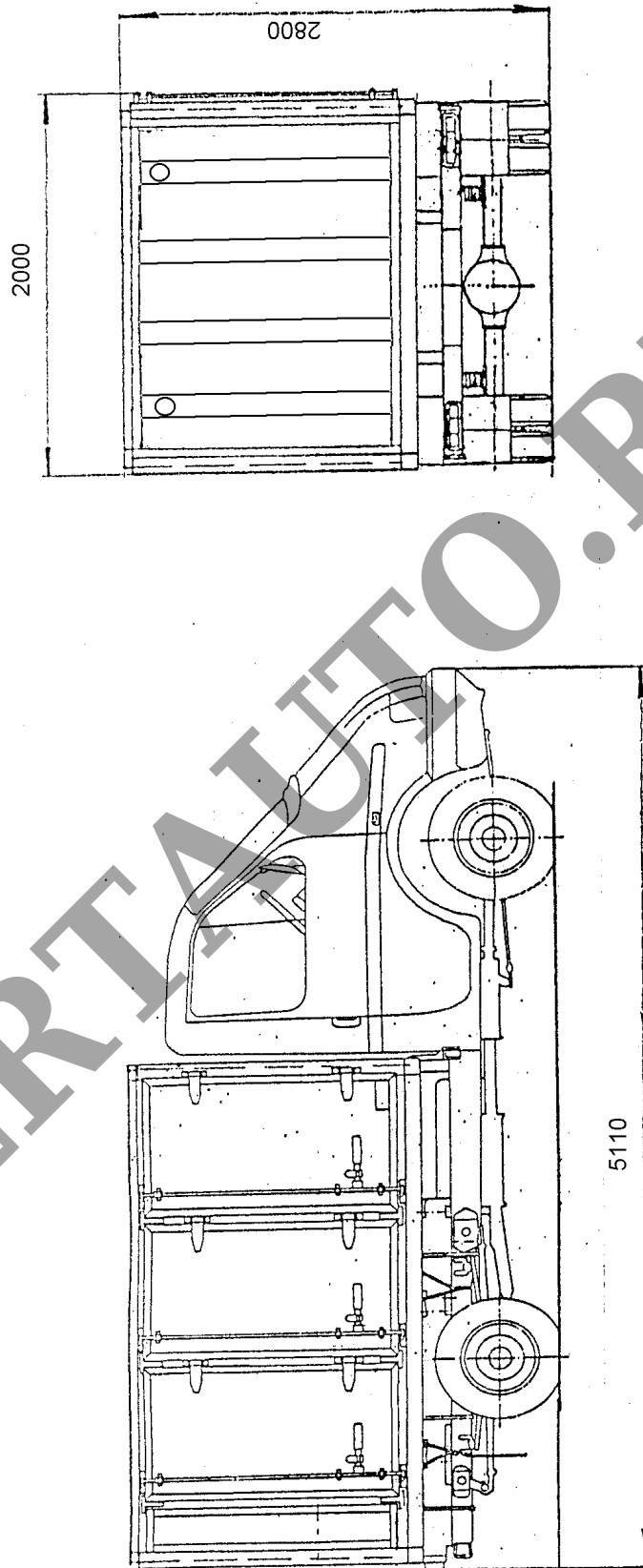


Рис.2. Автомобиль-фургон хлебный модели 27182 на шасси ГАЗ 3302, ГАЗ 33021

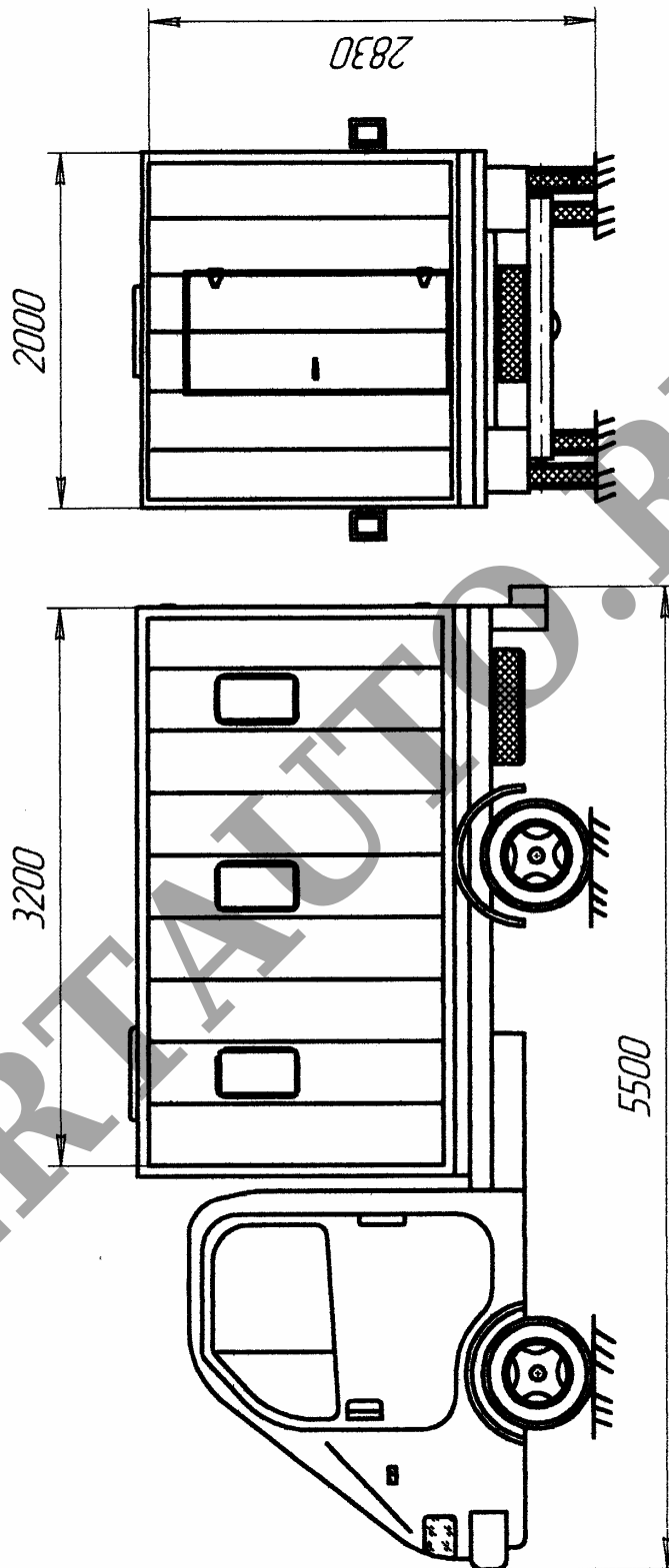


Рис.3. Автомобиль- мастерская 27183, автомобиль-лаборатория 27184
на шасси ГАЗ 3302, ГАЗ 33021

Приложение №3 к Одобрению типа
транспортного средства
№ РОСС RU.MT20.E00773

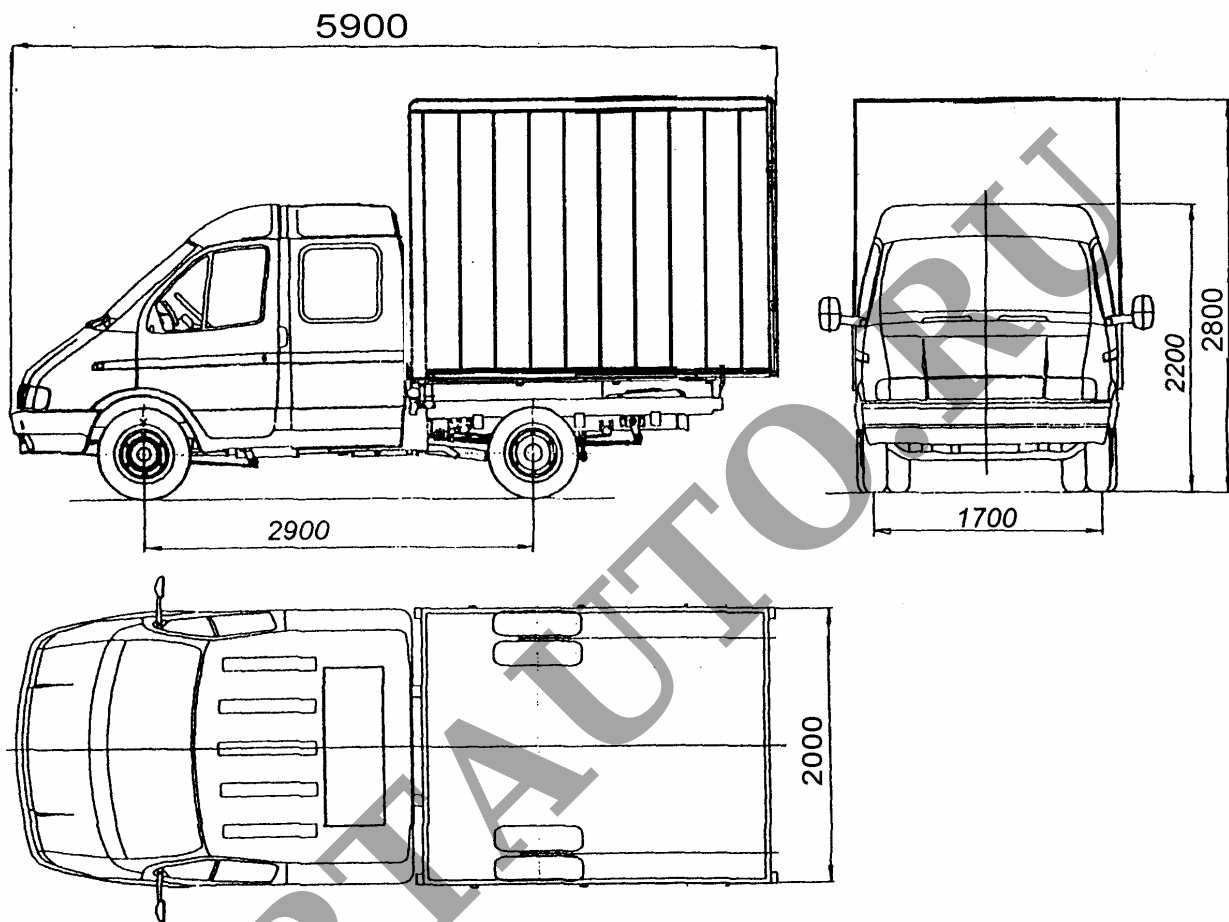


Рис.4. Автомобиль-фургон 27185 (27185-0000010) на шасси ГАЗ 33023