

Орган по сертификации  
"Фонд поддержки потребителей" -ОС "МАДИ-ФОНД"  
РОСС RU.0001.11MT20 от 14.12.99 г.  
125829,г.Москва, Ленинградский пр-т,д.64, т. 155-07-78, 155-04-45

РОСС RU.MT20.E00774

Малая серия в количестве 50 шт. 10 октября 2004

Тип транспортного средства автомобиль-мастерская моделей:  
4909 (4909-0000010), 49092 (49092-0000010),  
автомобиль-лаборатория модели  
490921 (49092-0000010 - 01),  
автомобиль-фургон модели 378613 (3786-0000010-13)

Шасси транспортного средства Урал - 43203 , Урал - 5557, Урал - 4320 , Урал - 55571

Категория транспортного средства N3

Код ОКП 45 2160 - для 4909, 49092, 490921  
45 2110 - для 378613

Код VIN с X894909\_(или X89378613)\_0AG4051  
по X894909\_(или X89378613)\_0AG4100

Предприятие изготовитель и его адрес: ОАО «Козельский механический завод», 249723,  
Калужская обл., г. Козельск, Заводская пл. 1

#### ОБЩИЕ ХАРАКТЕРИСТИКИ ТРАНСПОРТНОГО СРЕДСТВА

Колесная формула/ведущие колеса 6х6/ все

Схема компоновки капотная, расположение двигателя - переднее,  
транспортного средства продольное

Исполнение грузозачного пространства (тип кузова транспортного средства) фургон цельнометаллический или из сэндвич-панелей или из ламинированной фанеры , с двустворчатой задней дверью, с боковыми дверями или без них, для 378613- с теплоизоляцией или без нее, для 4909,49092,490921- для специального оборудования, теплоизолированный, с отопительно-вентиляционной установкой, фильтро-вентиляционной установкой или без них

РОСС RU.MT20.E00774

Кабина	цельнометаллическая, двухдверная, трехместная	
	4909, 49092, 490921	378613
<b>Габаритные размеры, мм</b>		
- длина	8300	7990
- ширина	2500	2470
- высота	3800	3620
База, мм	3525+1400	
Колея передних/задних колес, мм	2000-2010/2000-2010	
Масса снаряженного транспортного средства, кг	13380	9025
Полная масса транспортного средства, кг	13680	13325
- на переднюю ось	4560	3705
- на заднюю тележку	9120	9620
<b>Двигатель</b> (марка, тип)	ЯМЗ-236НЕ-2 дизель четырехтактный, с жидкостным охлаждением, турбонаддувом и промежуточным охлаждением	
- количество и расположение цилиндров	6, V-образное	
- рабочий объем, см <sup>3</sup>	11150	
- степень сжатия	16,5	
- максимальная мощность, кВт(1/мин)	169 (2100)	
- максимальный крутящий момент, Нм(1/мин)	882 (1100 - 1300)	
Топливо	дизельное	
<b>Система питания</b>	разделенного типа, впрыск топлива под давлением	
ТНВД (марка, тип)	ЯЗТА – 133 или ЯЗДА 324-10	
Форсунки (марка, тип)	ЯЗТА – 267 или ЯЗТА – 51	
Турбокомпрессор (марка, тип)	ЯМЗ, CZ, Гаррет, ТКР-9, К-36,С14,ТО3	
Воздушный фильтр (марка, тип)	КамАЗ, 7405.1109510	
<b>Система выпуска и нейтрализации отработавших газов</b>	с одним глушителем, система нейтрализации отсутствует	
Глушитель (марка, тип)	36-1201010-02	

POCC RU.MT20.E00774

<b>Трансмиссия</b>	механическая	
Сцепление (марка, тип)	ЯМЗ-182, однодисковое, сухое, фрикционное, привод с пневмоусилителем	
Коробка передач (марка, тип)	ЯМЗ - 236У, механическая, пятиступенчатая, трехвальная, с синхронизаторами на II, III, IV и V передачах	
- число передач	5-вперед, 1-назад	
- передаточные числа коробки передач	I	5,22
	II	2,90
	III	1,52
	IV	1,00
	V	0,664
	З.Х.	5,22
Раздаточная коробка (марка, тип)	УралА3, механическая, двухступенчатая, с блокируемым цилиндрическим межосевым дифференциалом	
- число передач	2	
- передаточные числа раздаточной коробки	- высшее	1,21
	- низшее	2,15
Главная передача (марка, тип)	УралА3, двойная, коническо-цилиндрическая	
- передаточное число главной передачи	7,32	
<b>Подвеска</b> (марка, тип)		
- передняя	зависимая, на двух продольных полуэллиптических рессорах, с двумя гидравлическими телескопическими амортизаторами	
- задняя	зависимая, балансирующая, на двух продольных полуэллиптических рессорах	
<b>Тормозные системы</b>		
- рабочая (марка, тип)	двухконтурная, с пневмогидравлическим приводом, с разделением на контуры передней оси и задней тележки, с АБС, тормозные механизмы всех колес – барабанные	
- запасная (марка, тип)	любой из контуров рабочей тормозной системы	
- стояночная (марка, тип)	трансмиссионная, привод механический, тормозной механизм барабанного типа	
- вспомогательная (марка, тип)	моторный тормоз-замедлитель	

РОСС RU.MT20.E00774

**Рулевое управление**  
(марка, тип) УралАЗ 4320Я-3400020, рулевой механизм типа "двухзаходный червяк-боковой зубчатый сектор", рулевой привод с гидроусилителем или МАЗ - 64229, рулевой механизм "винт- гайка на циркулирующих шариках-рейка-сектор", рулевой привод с гидроусилителем

**Шины** (размерность,  
марка,  
минимально допустимый  
индекс нагрузки,  
скоростная категория)

12.00R20,  
У-4 ИД-304  
150/146

J

**Дополнительное  
оборудование  
транспортного  
средства**

стеклоочиститель, система обдува и омыватель лобового стекла, отопитель кабины, система вентиляции, зеркала заднего вида, противосолнечные козырьки, звуковой сигнал, централизованная система контроля и регулирования давления воздуха в шинах, с лебедкой или без нее

Описание маркировки транспортных средств приведено в приложении № 2  
Общий вид транспортных средств приведен в приложении № 3 на рис.1,2,3

автомобиль-мастерская моделей 4909 (4909-0000010), 49092 (49092-0000010),  
автомобиль-лаборатория модели 490921 (49092-0000010 - 01),  
автомобиль-фургон модели 378613 (3786-0000010-13)

Руководитель органа по  
сертификации «МАДИ-Фонд»  
..... А.М. Иванов  
подпись

Зам.

А.Г. Пасько

РОСС RU.MT20.E00774

Приложение № 2 к Одобрению типа  
транспортного средства

**ОПИСАНИЕ МАРКИРОВКИ ТРАНСПОРТНОГО СРЕДСТВА**

1. Место расположения и форма знака соответствия - рядом с табличкой предприятия изготовителя, на специальной табличке. Знак соответствия выполнен по ГОСТ Р 50460-92 с указанием номера данного «Одобрения типа транспортного средства».
2. Место расположения таблички предприятия- изготовителя - на правой задней стойке двери кабины по ходу движения
3. Место расположения идентификационного номера ( код VIN):  
На табличке предприятия изготовителя.  
На кузове справа внизу
4. Структура и содержание идентификационного номера транспортного средства:

1	2	3	4	5	6	7	8	9	10	11	12	13	14	15	16	17
X	8	9	?	?	?	?	?	?	?	0	A	G	4	?	?	?

Поз. 1-3: международный идентификационный код изготовителя (X89 -для ОАО «Козельский механический завод»), применяется совместно с поз.12 - 14

Поз. 4-9: ? -описательная часть - тип транспортного средства (490900- для автомобиля-мастерской модели 4909, 490920 - для автомобиля-мастерской модели 49092, 490921- для автомобиля-лаборатории модели 490921, 378613 - для автомобиля-фургона модели 378613)

Поз. 10: ? - год выпуска (3 - 2003 г., 4 - 2004 г.)

Поз. 11: 0 - постоянная цифра для автомобилей моделей 4909, 49092, 490921,378613

Поз. 12-14: обозначение, применяющееся совместно с международным идентификационным кодом предприятия-изготовителя (WMI), цифра "9" на третьей позиции которого, и знаки на 12, 13 и 14 позициях - "AG4" указывают, что годовой объем производства транспортных средств данного типа на данном предприятии не превышает 500 шт. в год.

Поз. 11-17: ? -производственный номер транспортного средства (с 051 по 100)

Остальная маркировка автомобиля соответствует маркировке базового шасси и располагается в местах, указанных в руководстве по эксплуатации Урал 43203, Урал 5557, Урал 4320, Урал 55571

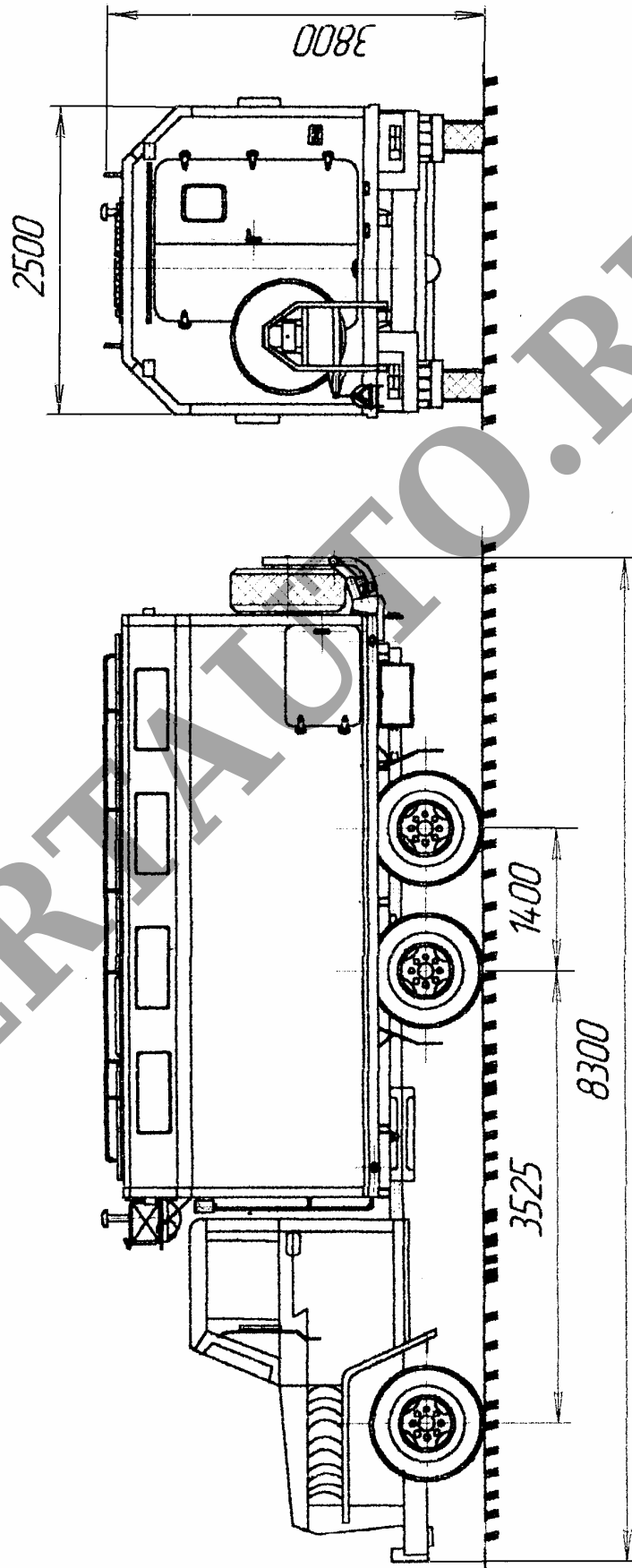


Рис.1. Автомобиль-мастерская модели 49092(49092-000010),  
автомобиль-лаборатория модели 490921 (49092-000010 - 01)

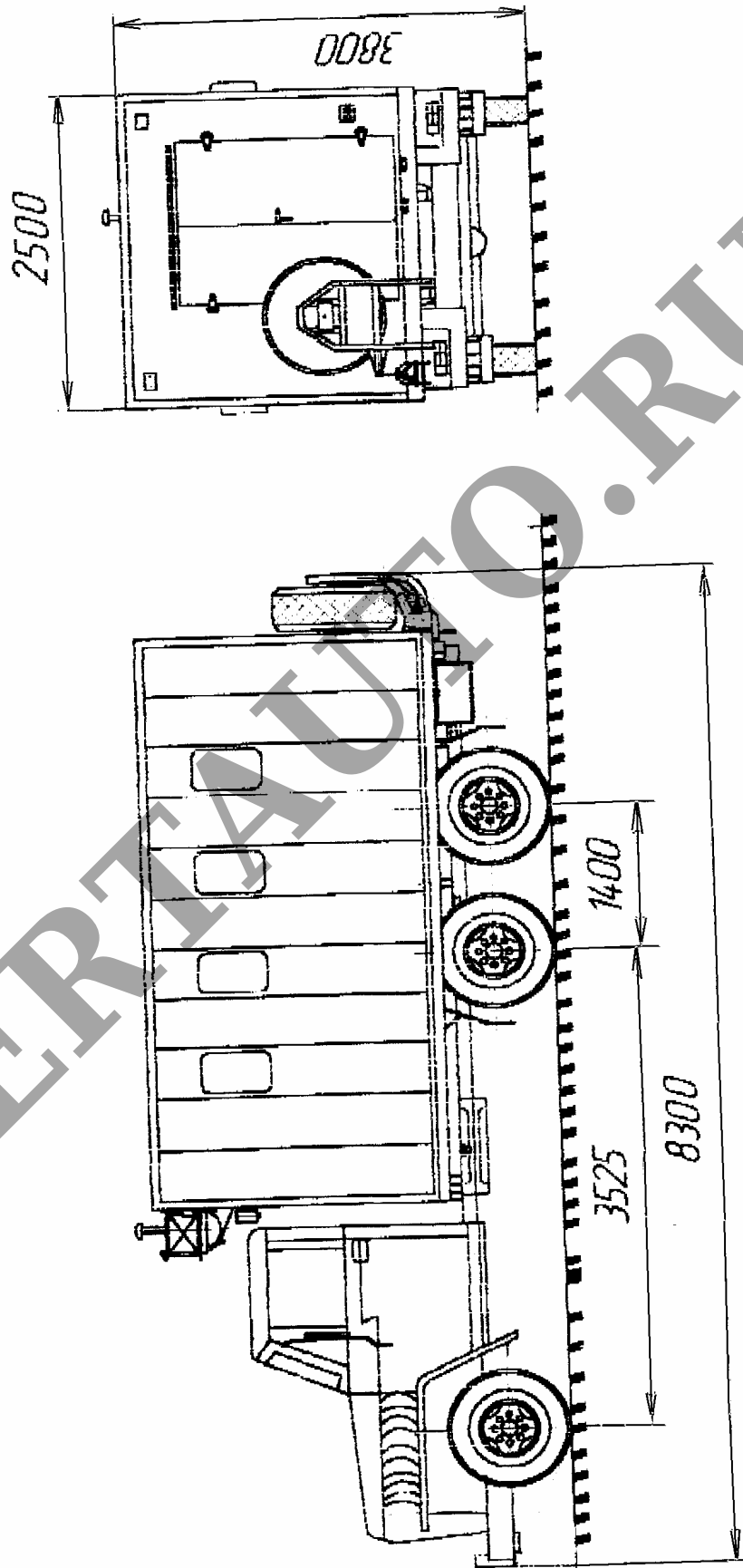


Рис.2. Автомобиль-мастерская модели 4909 (4909-0000010)

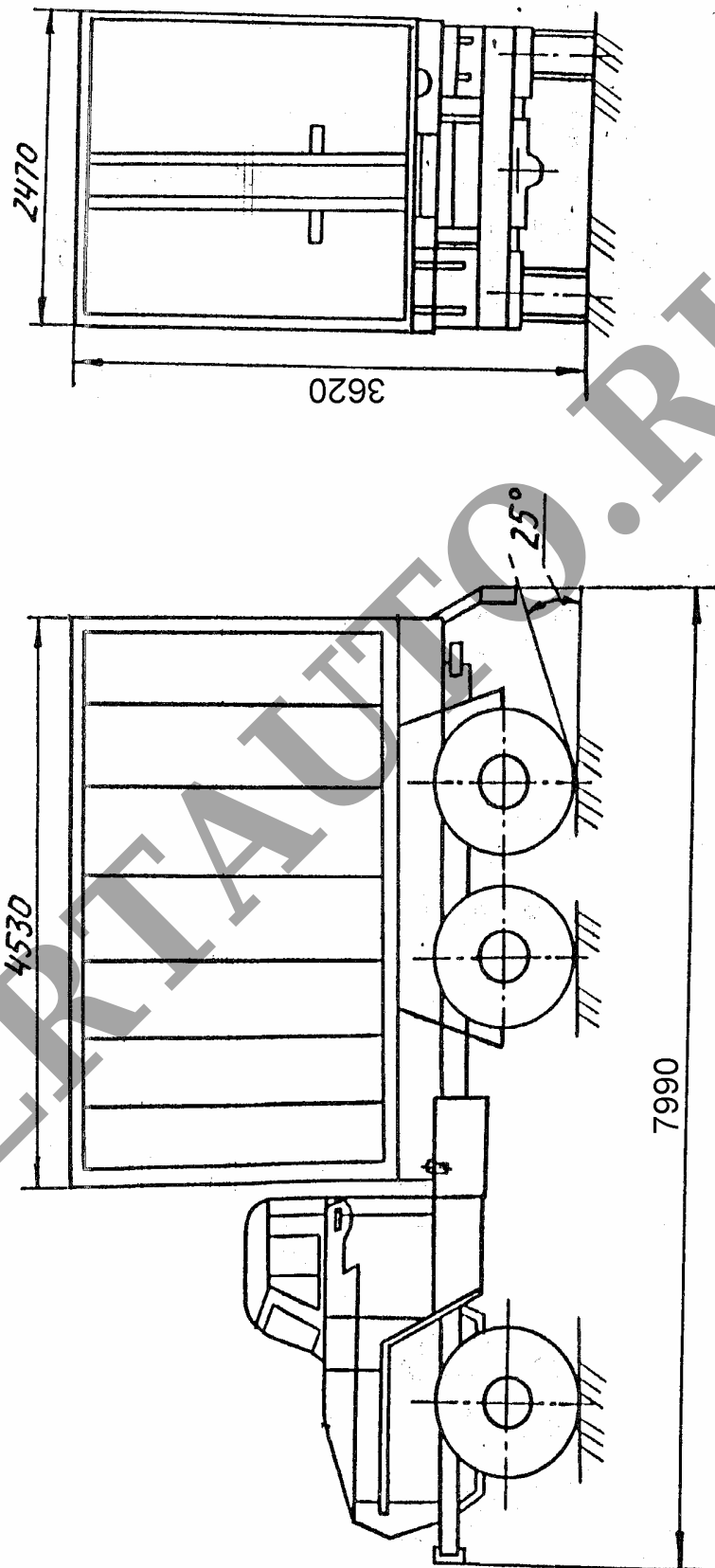


Рис.3. Автомобиль-фургон модели 378613 (3786-0000010-13)