

ТАМОЖЕННЫЙ СОЮЗ

ОДОБРЕНИЕ ТИПА ТРАНСПОРТНОГО СРЕДСТВА



Серия RU № 0001668

№ TC RU E-RU.MT02.00346

Срок действия с 30 декабря 2015 г. по 29 декабря 2018 г.

ОРГАН ПО СЕРТИФИКАЦИИ

механических транспортных средств и прицепов, их составных частей и предметов оборудования
“САТР-ФОНД” Межотраслевого Фонда “Сертификация автотранспорта САТР” (ОС “САТР-ФОНД”)
юридический адрес: 125480, г. Москва, ул. Героев Панфиловцев, 24; фактические адреса: 125480,
г. Москва, ул. Героев Панфиловцев, 24; 125438, г. Москва, ул. Автомоторная, 2;
тел.: (495) 454-42-27, (495) 456-62-51, (495) 496-82-44 / факс: (495) 454-72-12, (495) 496-82-44;
электронная почта: mail@satrfond.ru; аттестат аккредитации № РОСС RU.0001.11MT02

ТРАНСПОРТНЫЕ СРЕДСТВА

МАРКА	КАМАЗ
КОММЕРЧЕСКОЕ НАИМЕНОВАНИЕ	B1228
ТИП	43502
МОДИФИКАЦИИ	43502-D5
КАТЕГОРИЯ	N ₃ G
ЭКОЛОГИЧЕСКИЙ КЛАСС	5
ЗАЯВИТЕЛЬ И ЕГО АДРЕС	Публичное акционерное общество "КАМАЗ", ОГРН: 1021602013971, юридический и фактический адрес: 423827, Республика Татарстан, город Набережные Челны, проспект Автозаводский, 2, Российская Федерация, телефон: (8552) 37-27-90, 33-81-23, 33-82-29, факс: (8552) 37-28-34, электронная почта: pgk@kamaz.ru
ИЗГОТОВИТЕЛЬ И ЕГО АДРЕС	Публичное акционерное общество "КАМАЗ", юридический и фактический адрес: 423827, Республика Татарстан, город Набережные Челны, проспект Автозаводский, 2, Российская Федерация
ПРЕДСТАВИТЕЛЬ ИЗГОТОВИТЕЛЯ И ЕГО АДРЕС	—
СБОРОЧНЫЙ ЗАВОД И ЕГО АДРЕС	юридический и фактический адрес: 423827, Республика Татарстан, город Набережные Челны, проспект Автозаводский, 2, Российская Федерация
ПОСТАВЩИК СБОРОЧНЫХ КОМПЛЕКТОВ И ЕГО АДРЕС	—

соответствуют требованиям технического регламента Таможенного союза "О безопасности колесных транспортных средств".

Действие данного ОДОБРЕНИЯ ТИПА ТРАНСПОРТНОГО СРЕДСТВА распространяется на серийно выпускаемую продукцию.

Данное ОДОБРЕНИЕ ТИПА ТРАНСПОРТНОГО СРЕДСТВА без приложений недействительно.

Приложение № 1. Общие характеристики транспортного средства

Одобрение типа транспортного средства № **TC RU E-RU.MT02.00346**Стр. **2**

Приложение № 2. Перечень документов, явившихся основанием для оформления ОДОБРЕНИЯ ТИПА ТРАНСПОРТНОГО СРЕДСТВА

Приложение № 3. Описание маркировки транспортного средства

Приложение № 4. Общий вид транспортного средства на одной странице

ДОПОЛНИТЕЛЬНАЯ ИНФОРМАЦИЯ

Транспортные средства не предназначены для перевозки опасных грузов.

Таблица перевода буквенно-цифровых обозначений модификаций транспортных средств в вариант для формализованного (цифрового) кода продукции в процессе производства и отгрузки в соответствии с системой SAP (System Analysis and Program Development), применяемой изготовителем транспортных средств:

Обозначение модификации	Вариант обозначения для формализованного (цифрового) кода
43502-D5	43502-66

Руководитель органа по сертификации



Б.В. Кисуленко
инициалы, фамилия

Дата оформления « 18 » декабря 2015 г.

ОДОБРЕНИЕ ТИПА ТРАНСПОРТНОГО СРЕДСТВА УТВЕРЖДЕНО.

Внесена запись в реестр за № TC RU E-RU.MT02.00346 от « 18 » декабря 2015 г.

Руководитель
(заместитель руководителя)

РОССТАНДАРТА
наименование уполномоченного
органа государственного управления



А.В. Кулешов
инициалы, фамилия

к одобрению типа транспортного средства № TC RU E-RU.MT02.00346

ОБЩИЕ ХАРАКТЕРИСТИКИ ТРАНСПОРТНОГО СРЕДСТВА

Колесная формула / ведущие колеса	4×4 / все
Схема компоновки транспортного средства	кабина над двигателем
Расположение двигателя	переднее продольное
Исполнение грузочного пространства	бортовая платформа с тентом или без него
Кабина	цельнометаллическая, двухдверная, двух- или трехместная, откидывающаяся вперед, со спальным местом или без него
Габаритные размеры, мм	
– длина	7690
– ширина	2550
– высота	3540 или 3740
База, мм	4180
Колея передних / задних колес, мм	2050 / 2050
Масса транспортного средства в снаряженном состоянии, кг	8150
Технически допустимая максимальная масса транспортного средства, кг	12700
Технически допустимая максимальная масса, приходящаяся на каждую из осей транспортного средства, начиная с передней оси, кг	5300 7400
Максимальная масса прицепа, кг	
– прицеп без тормозной системы	транспортные средства не предназначены для буксировки прицепа без тормозной системы
– прицеп с тормозной системой	7000
Технически допустимая максимальная масса автопоезда, кг	19700
Двигатель внутреннего сгорания (марка, тип)	Cummins, ISB6.7E5285 четырёхтактный дизель
– количество и расположение цилиндров	6, рядное
– рабочий объем цилиндров, см ³	6700
– степень сжатия	17.3±0.3
– максимальная мощность, кВт (мин по Правилам ЕЭК ООН № 85)	204 (2500)
– максимальный крутящий момент, Н·м (мин ⁻¹)	1007 (1300)
Топливо	дизельное
Система питания (тип)	Common Rail, непосредственный впрыск топлива
Блок управления (маркировка)	CM2880, Cummins
ТНВД (тип, маркировка)	BOSCH, CR/CP3S3/L110
Форсунки (тип, маркировка)	BOSCH, CRIN 2 (0 445 120 329)
Нагнетатель воздуха (тип, маркировка)	Holset HE351W
Воздушный фильтр (тип, маркировка)	Автоагрегат, ФВ721.1109510-10 или ФВ728.1109510
Глушитель шума впуска (маркировка)	функции глушителя шума впуска выполняет воздушный фильтр
Система выпуска и нейтрализации отработавших газов	один глушитель со встроенным нейтрализатором отработавших газов
Глушитель (маркировка)	4378055 (A051E060) или 4378057 (A051K628)

Приложение № 1

Трансмиссия	механическая	
Сцепление (марка, тип)	ZF&SACHS, DÖNMEZ, Changchun Yidong Clutch, MF 395 сухое, однодисковое	
Коробка передач (марка, тип)	ZF 9S1310TO, с ручным управлением	
– число передач и передаточные числа	вперед – 9, назад – 1	
	I -	9.48
	II -	6.58
	III -	4.68
	IV -	3.48
	V -	2.62
	VI -	1.89
	VII -	1.35
	VIII -	1.00
	IX -	0.75
	З.Х. -	8.97
Раздаточная коробка (тип)	механическая, двухступенчатая, с блокировкой межосевого дифференциала	
– число передач и передаточные числа	2	
	высшее -	0.917
	низшее -	1.662
Главная передача (тип)	двойная	
– передаточное число	5.94 или 6.53 или 7.22	
Подвеска		
Передняя (описание)	зависимая, на двух полуэллиптических рессорах с гидравлическими амортизаторами, без стабилизатора поперечной устойчивости	
Задняя (описание)	зависимая, на двух полуэллиптических рессорах, с гидравлическими амортизаторами или	
Рулевое управление (описание)	с гидроусилителем	
– рулевой механизм (тип)	"винт - шариковая гайка - рейка - сектор"	
Тормозные системы		
Рабочая (описание)	пневматический двухконтурный привод с разделением на контуры по осям, с АБС; тормозные механизмы всех колес – барабанные	
Запасная (описание)	каждый контур рабочей тормозной системы	
Стояночная (описание)	привод от пружинных энергоаккумуляторов к тормозным механизмам задних колес	
Вспомогательная (износостойкая) (описание)	моторный тормоз-замедлитель	
Шины		
– обозначение размера	425/85 R21 или 390/95 R20	
– индекс несущей способности для максимально допустимой нагрузки	146 или 156	
– обозначение категории скорости	J или K или G	



Одобрение типа транспортного средства № TC RU E-RU.MT02.00346

Стр. 5

Приложение № 1

Оборудование транспортного средства по заказу: предпусковой подогреватель двигателя, коробка отбора мощности, лебедка, кондиционер (хладагент R134a)

Руководитель органа по сертификации



Подпись

Б.В. Кисуленко
инициалы, фамилия



SERTAUCO.RU

к одобрению типа транспортного средства № TC RU E-RU.MT02.00346

**Перечень документов, явившихся основанием для оформления
ОДОБРЕНИЯ ТИПА ТРАНСПОРТНОГО СРЕДСТВА**

Элементы объектов технического регулирования, в отношении которых установлены требования безопасности	Наименование и происхождение документа, подтверждающего соответствие	Номер документа и дата выпуска
1	2	3
Кондиционеры и холодильное оборудование, пункт 12 TP TC 018/2011	Декларация о соответствии, Открытое акционерное общество "КАМАЗ", Российская Федерация	TC № RU Д-RU.MT22.В.00102 с 23.03.2015 г. по 22.03.2019 г.
Возможность оснащения аппаратурой спутниковой навигации, пункт 13 TP TC 018/2011	— " —	— " —
Возможность оснащения тахографами, пункт 14 TP TC 018/2011	— " —	— " —
Интерфейс, пункт 15 TP C 018/2011	— " —	— " —
Световозвращатели, Правила ЕЭК ООН № 3-02	Сообщение, Федеральное агентство по техническому регулированию и метрологии, Российская Федерация	E22 48R-03 10023 Ext.01 от 29.11.2010 г.
Устройства для освещения заднего регистрационного знака, Правила ЕЭК ООН № 4-00	— " —	— " —
Указатели поворота, Правила ЕЭК ООН № 6-01	— " —	— " —
Габаритные огни, сигналы торможения, Правила ЕЭК ООН № 7-02	— " —	— " —
Устойчивость к воздействию внешних источников электромагнитного излучения и электромагнитная совместимость, Правила ЕЭК ООН № 10-04	— " —	E22 10R-04 08007 Ext.6 от 20.07.2015 г.
Эффективность тормозных систем, Правила ЕЭК ООН № 13-11	— " —	E22 13R-11 03058 Ext.05 от 27.01.2014 г.
Места крепления ремней безопасности, Правила ЕЭК ООН № 14-07	— " —	E22 14R-07 09001 Ext.01 от 13.08.2014 г. E22 14R-07 01076 Ext.06 от 16.07.2010 г. E22 14R-07 11008 Ext. 02 от 13.08.2014 г.
Оснащение транспортных средств удерживающими системами, Правила ЕЭК ООН № 16-06	— " —	E22 16R-06 09015 Ext.02 от 20.07.2015 г. E22 16R-06 10033 Ext.01 от 20.07.2015 г. E22 16R-06 11009 Ext.02 от 13.08.2014 г.

Приложение № 2

1	2	3
Прочность сидений и их креплений, Правила ЕЭК ООН № 17-08	Сообщение, Федеральное агентство по техническому регулированию и метрологии, Российская Федерация	E22 17RA-08 10041 от 15.09.2010 г. E22 17RA-08 10049 Ext.03 от 26.11.2014 г.
Защита транспортного средства от несанкционированного использования, Правила ЕЭК ООН № 18-03	— " —	E22 18R-03 02052 Ext.05 от 14.08.2008 г.
Передние противотуманные фары, Правила ЕЭК ООН № 19-03	— " —	E22 48R-03 10023 Ext.01 от 29.11.2010 г.
Фары ближнего и дальнего света, Правила ЕЭК ООН № 20-03	— " —	— " —
Фонари заднего хода, Правила ЕЭК ООН № 23-00	— " —	— " —
Выбросы, Правила ЕЭК ООН № 24-03	Сертификат соответствия, Орган по сертификации механических транспортных средств и прицепов, их составных частей и предметов оборудования "САТР-ФОНД" Межотраслевого Фонда "Сертификация автотранспорта САТР", РОСС RU.0001.11MT02, Российская Федерация	TC RU C-RU.MT02.B.00079 с 28.10.2015 г. по 27.10.2019 г.
	Сертификат соответствия, Орган по сертификации специальных и специализированных автотранспортных средств и услуг на автомобильном транспорте некоммерческой организации "Фонд развития сертификации спецавтотранспорта, средств механизации и технологии выполнения работ в строительстве", РОСС RU.0001.10MT22, Российская Федерация	TC RU C-RU.MT22.B.01393 с 16.10.2015 г. по 15.10.2019 г.
Оснащение звуковыми сигнальными приборами, Правила ЕЭК ООН № 28-00	Сообщение, Федеральное Агентство по техническому регулированию и метрологии, Российская Федерация	E22 28R-00 11011 от 25.02.2014 г. E22 28R-00 03037 Ext.03 от 06.09.2005 г. E22 28R-00 14033 от 17.12.2014 г.
Защитные свойства кабин, Правила ЕЭК ООН № 29-02	— " —	E22 29R-02 10025 от 07.06.2010 г. E22 29R-02 10026 с 07.06.2010 г.
Пожарная безопасность, Правила ЕЭК ООН № 34-02	— " —	E22 34RI-02 10010 от 21.04.2010 г.
Задние противотуманные огни, Правила ЕЭК ООН № 38-00	— " —	E22 48R-03 10023 Ext.01 от 29.11.2010 г.



Приложение № 2

1	2	3
Механизмы измерения скорости, Правила ЕЭК ООН № 39-00	Сообщение, Федеральное агентство по техническому регулированию и метрологии, Российская Федерация	E22 39R-00 12035 Ext. 03 от 17.11.2015 г.
Оснащение безопасными стёклами, Правила ЕЭК ООН № 43-00	Сообщение, Ministerio de Industria, Turismo y Comercio, Spain	E9-43R-00 1023 от 06.09.2011 г.
Оснащение устройствами непрямого обзора, Правила ЕЭК ООН № 46-02	Сообщение, Федеральное агентство по техническому регулированию и метрологии, Российская Федерация	E22 46R-02 08012 Ext.01 от 08.07.2015 г. E22 46R-02 11021 Ext.01 от 20.07.2015 г.
Оснащение устройствами освещения и световой сигнализации, Правила ЕЭК ООН № 48-03	Сообщение, Федеральное агентство по техническому регулированию и метрологии, Российская Федерация	E22 48R-03 10023 Ext.01 от 29.11.2010 г.
Выбросы , Правила ЕЭК ООН № 49-05 (уровень выбросов В2, уровень требований в отношении бортовой диагностики, долговечности, контроля NOx – "G", экологический класс 5)	Сертификат соответствия, Орган по сертификации специальных и специализированных автотранспортных средств и услуг на автомобильном транспорте некоммерческой организации "Фонд развития сертификации спецавтотранспорта, средств механизации и технологии выполнения работ в строительстве", РОСС RU.0001.10MT22, Российская Федерация	TC RU C-RU.MT22.B.01399 с 12.11.2015 г. по 11.11.2019 г. (с глушителем-нейтрализатором 4378057 (A051K628))
	Сертификат соответствия, Орган по сертификации механических транспортных средств и прицепов, их составных частей и предметов оборудования "САТР-ФОНД" Межотраслевого Фонда "Сертификация автотранспорта САТР", РОСС RU.0001.11MT02, Российская Федерация	TC RU C-RU.MT02.B.00086 с 28.10.2015 г. по 27.10.2019 г. (с глушителем-нейтрализатором 4378055 (A051E060))
Внешний шум, Правила ЕЭК ООН № 51-02 (с учетом примечания 14 к таблице приложения № 2 к ТР ТС 018/2011)	— "	TC RU C-RU.MT02.B.00082 с 28.10.2015 г. по 27.10.2019 г. (с глушителем-нейтрализатором 4378055 (A051E060)) TC RU C-RU.MT02.B.00094 с 27.11.2015 г. по 26.11.2019 г. (с глушителем-нейтрализатором 4378057 (A051K628))
Оснащение шинами*, Правила ЕЭК ООН № 54-00	Сообщение, The Ministry of Transport, Posts and Telecommunications of the Slovak Republic, Slovakia	E27*54R-00*9104*00 от 26.10.2006 г. E27*54R-00*9128*00 от 18.01.2008 г.
	Сообщение, Государственный Комитет Российской Федерации по стандартизации и метрологии, Российская Федерация	E22 00017 Ext.04 от 26.12.2014 г. E22 000288 Ext. 01 от 31.10.2011 г
Оснащение сцепными устройствами, Правила ЕЭК ООН № 55-01	Сообщение, Федеральное агентство по техническому регулированию и метрологии, Российская Федерация	E22 55R-01 15086 от 07.10.2015 г.



Приложение № 2

1	2	3
Травмобезопасность наружных выступов, Правила ЕЭК ООН № 61-00	Сообщение, Федеральное агентство по техническому регулированию и метрологии, Российская Федерация	E22 61R-00 03044 Ext.05 от 27.01.2014 г.
Рулевое управление, Правила ЕЭК ООН № 79-01	— " —	E22 79R-01 04128 Ext.01 от 08.04.2011 г.
Максимальная мощность, Правила ЕЭК ООН № 85-00	— " —	E22 85R-00 15054 от 08.07.2015 г.
Оснащение устройствами ограничения максимальной скорости, Правила ЕЭК ООН № 89-00	Сертификат соответствия, Орган по сертификации специальных и специализированных автотранспортных средств и услуг на автомобильном транспорте некоммерческой организации "Фонд развития сертификации спецавтотранспорта, средств механизации и технологии выполнения работ в строительстве", РОСС RU.0001.10MT22, Российская Федерация	TC RU C-RU.MT22.B.01197 с 22.09.2015 г. по 21.09.2019 г.
Боковые габаритные фонари, Правила ЕЭК ООН № 91-00	Сообщение, Федеральное агентство по техническому регулированию и метрологии, Российская Федерация	E22 48R-03 10023 Ext.01 от 29.11.2010 г.
Светоотражающая маркировка, Правила ЕЭК ООН № 104-00	— " —	— " —
Фары ближнего и дальнего света, Правила ЕЭК ООН № 112-00	— " —	— " —
Уровень шума от качения шин*, Правила ЕЭК ООН № 117-02, стадия 1	Сообщение, The Ministry of Transport, Posts and Telecommunications of the Slovak Republic, Slovakia	E27*117R-01*122S*00 от 20.07.2010 г. E27*117R-01*0151S*00 от 07.07.2010 г. E27*117R-01*0291S*00 от 04.01.2012 г.
Органы управления транспортных средств - идентификация, Правила ЕЭК ООН № 121-00	Сообщение, Ministerio de Industria, Turismo y Comercio, Spain	E9-121R-00.1004 Ext.02 от 09.10.2012 г.
Системы отопления, Правила ЕЭК ООН № 122-00	— " —	E9-122R-00.1019 Ext.01 от 21.09.2012 г.
Внутренний шум, пункт 2 приложения № 3 к ТР ТС 018/2011	Сертификат соответствия, Орган по сертификации специальных и специализированных автотранспортных средств и услуг на автомобильном транспорте некоммерческой организации "Фонд развития сертификации спецавтотранспорта, средств механизации и технологии выполнения работ в строительстве", РОСС RU.0001.10MT22, Российская Федерация	TC RU C-RU.MT22.B.01425 с 12.11.2015 г. по 11.11.2019 г. (с глушителем-нейтрализатором 4378055 (A051E060)) TC RU C-RU.MT22.B.01504 с 17.11.2015 г. по 16.11.2019 г. (с глушителем-нейтрализатором 4378057 (A051K628))

Приложение № 2

1	2	3
Содержание вредных (загрязняющих) веществ в воздухе обитаемого помещения транспортного средства, пункт 3 приложения № 3 к ТР ТС 018/2011	Сертификат соответствия, Орган по сертификации специальных и специализированных автотранспортных средств и услуг на автомобильном транспорте некоммерческой организации "Фонд развития сертификации спецавтотранспорта, средств механизации и технологии выполнения работ в строительстве", РОСС RU.0001.10MT22, Российская Федерация	TC RU C-RU.MT22.B.01201 с 22.09.2015 г. по 21.09.2019 г. TC RU C-RU.MT22.B.01430 с 12.11.2015 г. по 11.11.2019 г.
Устойчивость, пункт 4 приложения № 3 к ТР ТС 018/2011	Сертификат соответствия, Орган по сертификации механических транспортных средств и прицепов, их составных частей и предметов оборудования "САТР-ФОНД" Межотраслевого Фонда "Сертификация автотранспорта САТР", РОСС RU.0001.11MT02, Российская Федерация	TC RU C-RU.MT02.B.00083 с 28.10.2015 г. по 27.10.2019 г.
Передняя обзорность, пункт 5 приложения № 3 к ТР ТС 018/2011	Сертификат соответствия, Орган по сертификации специальных и специализированных автотранспортных средств и услуг на автомобильном транспорте некоммерческой организации "Фонд развития сертификации спецавтотранспорта, средств механизации и технологии выполнения работ в строительстве", РОСС RU.0001.10MT22, Российская Федерация	TC RU C-RU.MT22.B.00811 с 16.07.2015 г. по 15.07.2019 г.
Вентиляция, отопление и кондиционирование, пункт 6 приложения № 3 к ТР ТС 018/2011	— " —	TC RU C-RU.MT22.B.00693 с 23.06.2015 г. по 22.06.2019 г.
Габаритные и весовые ограничения, действующие в отношении транспортных средств, пункт 14 приложения № 3, приложение № 5 к ТР ТС 018/2011	— " —	TC RU C-RU.MT22.B.01377 с 16.10.2015 г. по 15.10.2019 г.



Приложение № 2

1	2	3
Замки и петли дверей, Глобальные технические правила № 1	Сертификат соответствия, Орган по сертификации специальных и специализированных автотранспортных средств и услуг на автомобильном транспорте некоммерческой организации "Фонд развития сертификации спецавтотранспорта, средств механизации и технологии выполнения работ в строительстве", РОСС RU.0001.10MT22, Российская Федерация	TC RU C-RU.MT22.B.00809 с 16.07.2015 г. по 15.07.2019 г.
Маркировка и возможность идентификации, приложение №7 к ТР ТС 018/2011	Декларация о соответствии, Открытое акционерное общество "КАМАЗ", Российская Федерация	TC № RU Д-RU.MT22.B.00102 с 23.03.2015 г. по 22.03.2019 г.

*Допускается установка шин, соответствующих критериям размерности, минимально допустимого индекса нагрузки, минимальной скоростной категории и имеющих отличные от указанных подтверждающие соответствие документы, при наличии на шинах маркировки по Правилам ООН № 54, а также по Правилам ООН № 117 при условии предоставления в орган по сертификации информации об указанной маркировке.

Руководитель органа по сертификации

подпись

Б.В. Кисуленко

инициалы, фамилия



ОПИСАНИЕ МАРКИРОВКИ ТРАНСПОРТНОГО СРЕДСТВА

1. Место расположения и форма единого знака обращения продукции на рынке государств-членов Таможенного союза:
на табличке изготовителя;
единый знак обращения продукции на рынке государств- членов Таможенного союза выполнен в соответствии с Решением Комиссии Таможенного союза от 15 июля 2011 г. № 711.
2. Место расположения таблички изготовителя:
На правой панели боковины кабины
3. Место расположения идентификационного номера:
 - 3.1. На табличке изготовителя
 - 3.2. На раме, в передней части правого лонжерона
4. Структура и содержание идентификационного номера (номеров) транспортных средств:

1	2	3	4	5	6	7	8	9	10	11	12	13	14	15	16	17
X	T	C	4	3	5	0	2	5	?	?	?	?	?	?	?	?

поз. 1 - 3: Международный идентификационный код изготовителя (WMI):

XTC – Публичное акционерное общество "КАМАЗ", Республика Татарстан, Российская Федерация.

поз. 4 - 9: Код типа и модификации транспортного средства:

435025 – КАМАЗ-43502-D5.

поз. 10: Год выпуска или модельный год согласно Таблице 1 Приложения № 7 к ТР ТС 018/2011.

поз. 11 - 17: Производственный номер транспортного средства.

Руководитель органа по сертификации



Подпись

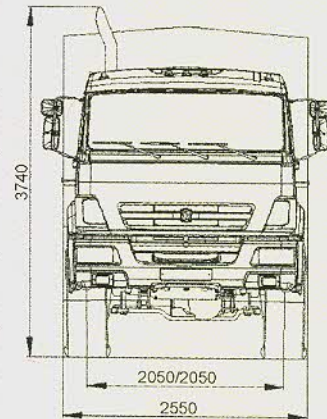
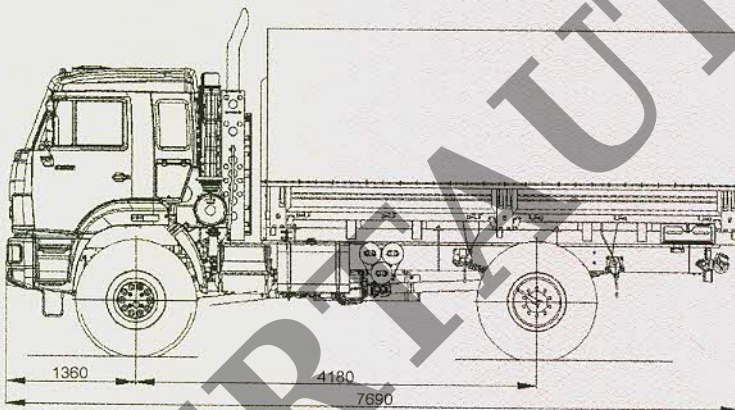
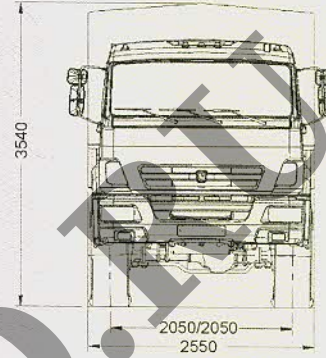
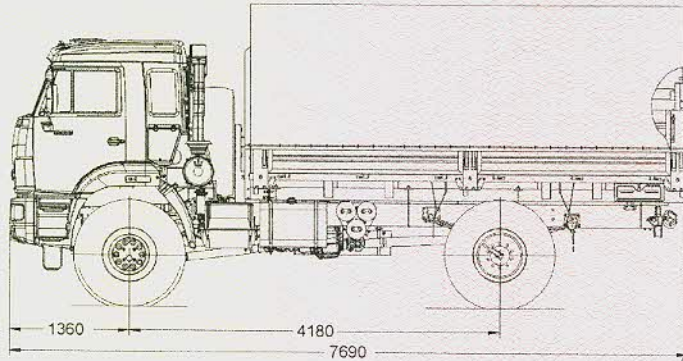
Б.В. Кисуленко

инициалы, фамилия



к одобрению типа транспортного средства № TC RU E-RU.MT02.00346

**ОБЩИЙ ВИД ТРАНСПОРТНОГО СРЕДСТВА
КАМАЗ типа 43502 модификации 43502-D5
коммерческое наименование В1228**



Вариант кабины без спального места

