

Орган по сертификации  
"Фонд поддержки потребителей" -ОС "МАДИ-ФОНД"  
РОСС RU.0001.11MT20 от 14.12.99 г.  
125829,г.Москва, Ленинградский пр-т,д.64, т. 155-04-45, 155-07-78

РОСС RU.MT20.E00780

19 ноября 2004

Тип транспортного средства автомобиль-фургон моделей:  
47580А (4758-0000010-03), 47580В (4758-0000011-03),  
47580С (4758-0000010-04), 47580Е (4758-0000010-05),  
47580F (4758-0000011-05), 47580Н (4758-0000010-01),  
47580R (4758-0000010-02), 47580Т (4758-0000010)

Шасси транспортного средства ГАЗ 3307

Категория транспортного средства N2

Код ОКП 45 2110

Код VIN X8947580 \_\_ 8AF6 \_ \_ \_

Предприятие изготовитель и его адрес: Федеральное государственное унитарное предприятие Производственное объединение "Завод им. Серго", 422546, Республика Татарстан, г. Зеленодольск, ул. Привокзальная, 4

#### ОБЩИЕ ХАРАКТЕРИСТИКИ ТРАНСПОРТНОГО СРЕДСТВА

Колесная формула/ведущие колеса 4x2/ задние

Схема компоновки транспортного средства капотная, расположение двигателя - переднее, продольное

Исполнение грузозночного пространства (тип кузова транспортного средства) фургон изотермический прямоугольный, с внутренним освещением или без него:  
для - 47580А, 47580В - с двустворчатой задней и боковой одностворчатой дверьми,  
для - 47580Н - с четырьмя одностворчатыми боковыми дверями,  
для - 47580R, 47580Т, 47580Е, 47580F - с двустворчатой задней дверью;  
фургон изотермический со скошенными углами и с двустворчатой задней дверью, с внутренним освещением или без него - для 47580С

РОСС RU.MT20.E00780

Кабина цельнометаллическая, двухдверная, двухместная

**Габаритные размеры, мм**

- длина 6330  
(6490 – для 47580Н, 6250 – для 47580С)  
- ширина 2400 (2320 – для 47580С)  
- высота 3350 (3215 – для 47580С)

База, мм 3770

Колея передних/задних колес, мм 1630/1690

модель 47580...	A	B	C	H	E	F	R	T
Масса снаряженного транспортного средства, кг	3520	3610	3650	4350	3710	3800	3610	3520
Полная масса транспортного средства, кг					7850			
- на переднюю ось					1875			
- на заднюю ось					5975			

**Двигатель (марка, тип)**

ЗМЗ 513

карбюраторный, четырехтактный, жидкостного охлаждения

- количество и расположение цилиндров 8, V – образное

- рабочий объем, см<sup>3</sup> 4250

- степень сжатия 7,6

Максимальная мощность, кВт(1/мин) 87,5 (3200)

Максимальный крутящий момент, Нм(1/мин) 274,7 (2250)

Топливо этилированный или неэтилированный бензин с октановым числом не менее 76

**Система питания**

карбюраторная

Карбюратор (марка, тип) К-135МУ, двухкамерный с падающим потоком

Воздушный фильтр (марка, тип) 3307-1109010  
сухого типа с бумажным фильтрующим элементом

РОСС RU.MT20.E00780

<b>Система зажигания</b>	бесконтактная, батарейная
Катушка зажигания (марка, тип)	Б-116, Б-116-01, Б-116-02, Б-116Н, 3122.3705 или 41.3705
Датчик-распределитель (марка, тип)	24.3706-10
Коммутатор (марка, тип)	131.3734, 131.3734-01, 90.3734, 94.3734-01 или 94.3734
Свечи зажигания (марка, тип)	A11P
<b>Система выпуска и нейтрализации отработавших газов</b>	с одним глушителем, система нейтрализации отсутствует
Глушитель (марка, тип)	36-1201010-01 активного типа с шумопоглощающим наполнителем
<b>Трансмиссия</b>	механическая
Сцепление (марка, тип)	сухое, однодисковое, фрикционное, с гидравлическим приводом
Коробка передач (марка, тип)	ГАЗ, механическая, трехвальная, трехходовая, синхронизированная, с ручным управлением
- число передач	5 - вперед, 1 - назад
- передаточные числа коробки передач	
	I 6,555
	II 3,933
	III 2,376
	IV 1,442
	V 1,000
	3.X. 5,735
Главная передача (марка, тип)	одинарная, гипоидная
- передаточное число главной передачи	6,170
<b>Подвеска</b>	
- передняя	зависимая, на двух продольных полуэллиптических рессорах, с двумя гидравлическими телескопическими амортизаторами
- задняя	зависимая, на двух продольных полуэллиптических рессорах, с двумя дополнительными рессорами

РОСС RU.MT20.E00780

**Рулевое управление**  
(марка, тип)

рулевой механизм - «глобоидальный червяк - трехгребневым ролик», рулевой привод без гидроусилителя

**Тормозные системы**  
- рабочая (марка, тип)

двухконтурная, с гидравлическим приводом с разделением на контуры по осям, с гидровакуумным усилителем и вакуумным ресивером в каждом контуре, по заказу- с пневмогидравлическим приводом и АБС Knorr-Bremse, тормозные механизмы всех колес – барабанные

- запасная (марка, тип)  
- стояночная (марка, тип)

каждый из контуров рабочей тормозной системы механический привод к тормозным механизмам задних колес

**Шины** (размерность,  
-минимально допустимый  
индекс нагрузки,  
-скоростная категория)

8.25 R 20

125/122 или 130/128

J

**Дополнительное  
оборудование транспортного  
средства**

стеклоочистители, система обдува и омыватель лобового стекла, независимый отопитель кабины, система вентиляции, зеркала заднего вида, противосолнечные козырьки, звуковой сигнал, холодильная установка «Термо-Кинг» – для 47580B, 47580R, 47580F

Описание маркировки транспортных средств приведено в приложении № 2  
Общий вид транспортных средств приведен в приложении № 3 на рис.1, 2, 3, 4

автомобиль-фургон моделей:

47580A (4758-0000010-03), 47580B (4758-0000011-03),  
47580C (4758-0000010-04), 47580E (4758-0000010-05),  
47580F (4758-0000011-05), 47580H (4758-0000010-01),  
47580R (4758-0000010-02), 47580T (4758-0000010)

Руководитель органа по  
сертификации  
«МАДИ-Фонд»

Зам.

..... А.М. Иванов  
подпись

А.Г. Пасько

РОСС RU.MT20.E00780

Приложение № 2 к Одобрению типа  
транспортного средства

**ОПИСАНИЕ МАРКИРОВКИ ТРАНСПОРТНОГО СРЕДСТВА**

1. Место расположения и форма знака соответствия - рядом с табличкой предприятия-изготовителя. Знак соответствия выполнен по ГОСТ Р 50460-92 с указанием номера данного "Одобрения типа транспортного средства".
2. Место расположения таблички предприятия-изготовителя – в кабине, справа по ходу движения.
3. Место расположения идентификационного номера (код VIN):
  - 3.1. На табличке предприятия- изготовителя
  - 3.2. На кабине
4. Структура и содержание идентификационного номера транспортного средства:

1	2	3	4	5	6	7	8	9	10	11	12	13	14	15	16	17
X	8	9	4	7	5	8	0	?	?	8	A	F	6	?	?	?

Поз. 1-3: международный идентификационный код изготовителя (X89 - для Федерального государственного унитарного предприятия Производственное объединение "Завод им. Серго), применяется совместно с поз. 12-14

Поз. 4-9: описательная часть - тип транспортного средства (47580A – для модели 47580A (4758-0000010-03), 47580B – для модели 47580B (4758-0000011-03), 47580C – для модели 47580C (4758-0000010-04), 47580E – для модели 47580E (4758-0000010-05), 47580F – для модели 47580F (4758-0000011-05), 47580H – для модели 47580H (4758-0000010-01), 47580R – для модели 47580R (4758-0000010-02), 47580T – для модели 47580T (4758-0000010))

Поз. 10: ? - год выпуска (3 - 2003 г., 4 - 2004 г.)

Поз. 11: 8 - постоянная цифра для автомобилей-фургонов семейства 4758

Поз. 12-14: обозначение, применяющееся совместно с международным идентификационным кодом предприятия-изготовителя (WMI), цифра "9" на третьей позиции которого, и знаки на 12, 13 и 14 позициях - "AF6" указывают, что годовой объем производства транспортных средств данного типа на данном предприятии не превышает 500 шт. в год

Поз. 15-17: ? - производственный номер транспортного средства

Остальная маркировка автомобиля соответствует маркировке базового шасси и располагается в местах, указанных в руководстве по эксплуатации ГАЗ 3307

Приложение №3 к Одобрению типа  
транспортного средства  
№ РОСС RU.MT20.E00780

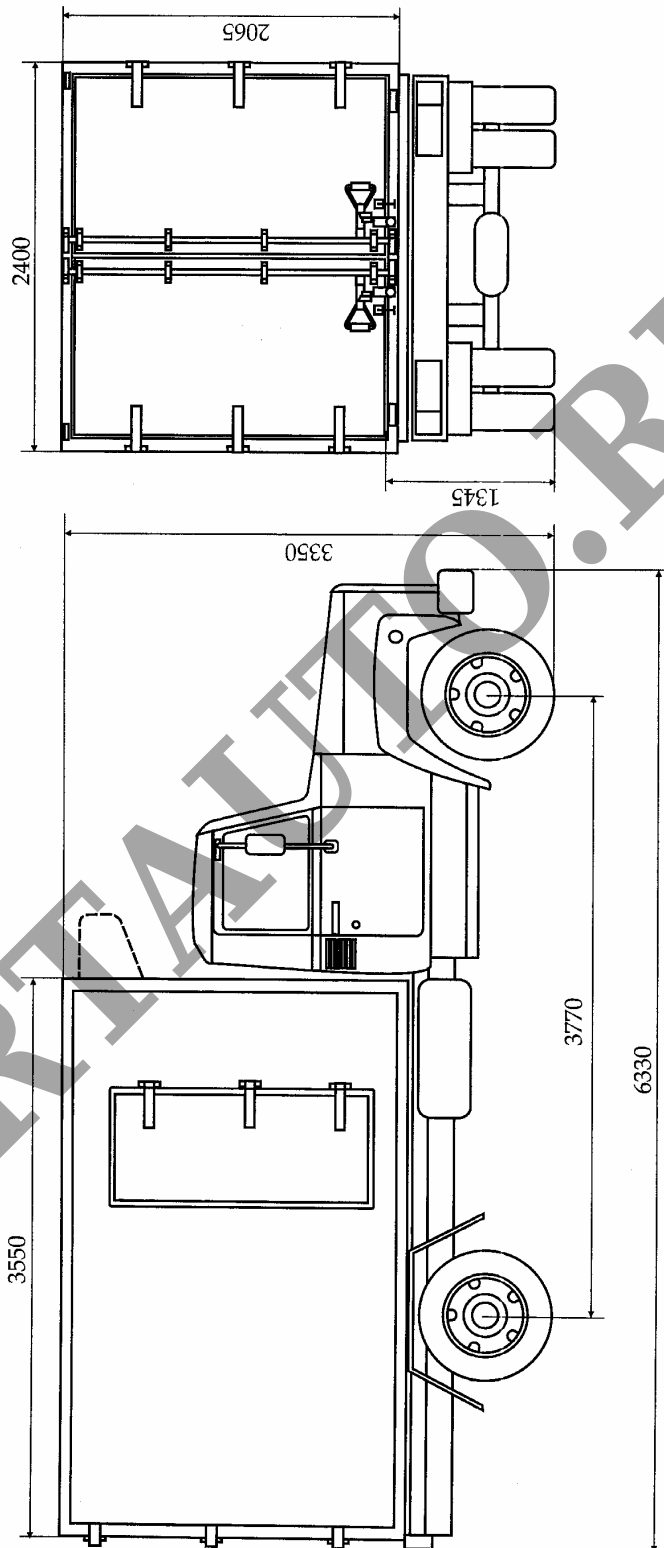


Рис. 1. Автомобиль-фургон изотермический моделей 47580А, 47580В.

Приложение №3 к Одобрению типа  
транспортного средства  
№ РОСС RU.MT20.E00780

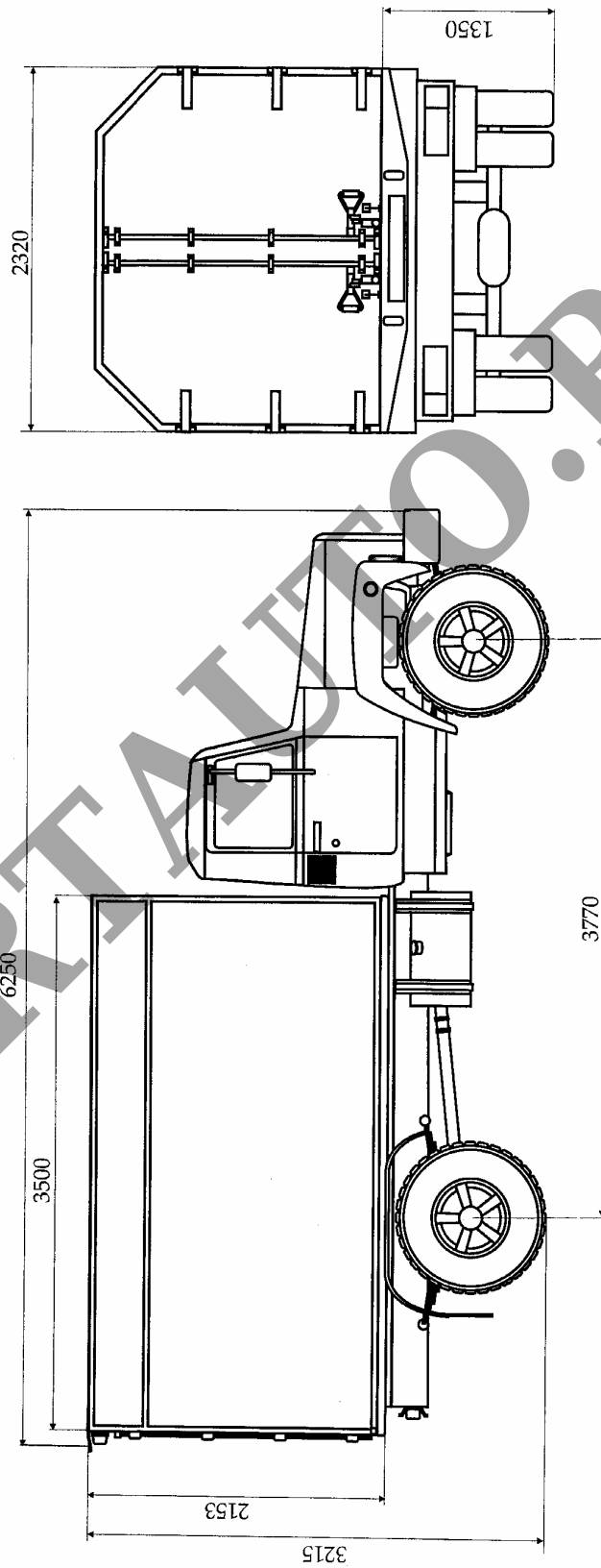


Рис. 2. Автомобиль-фургон изотермический модели 47580С.

Приложение №3 к Одобрению типа  
транспортного средства  
№ РОСС RU.MT20.E00780

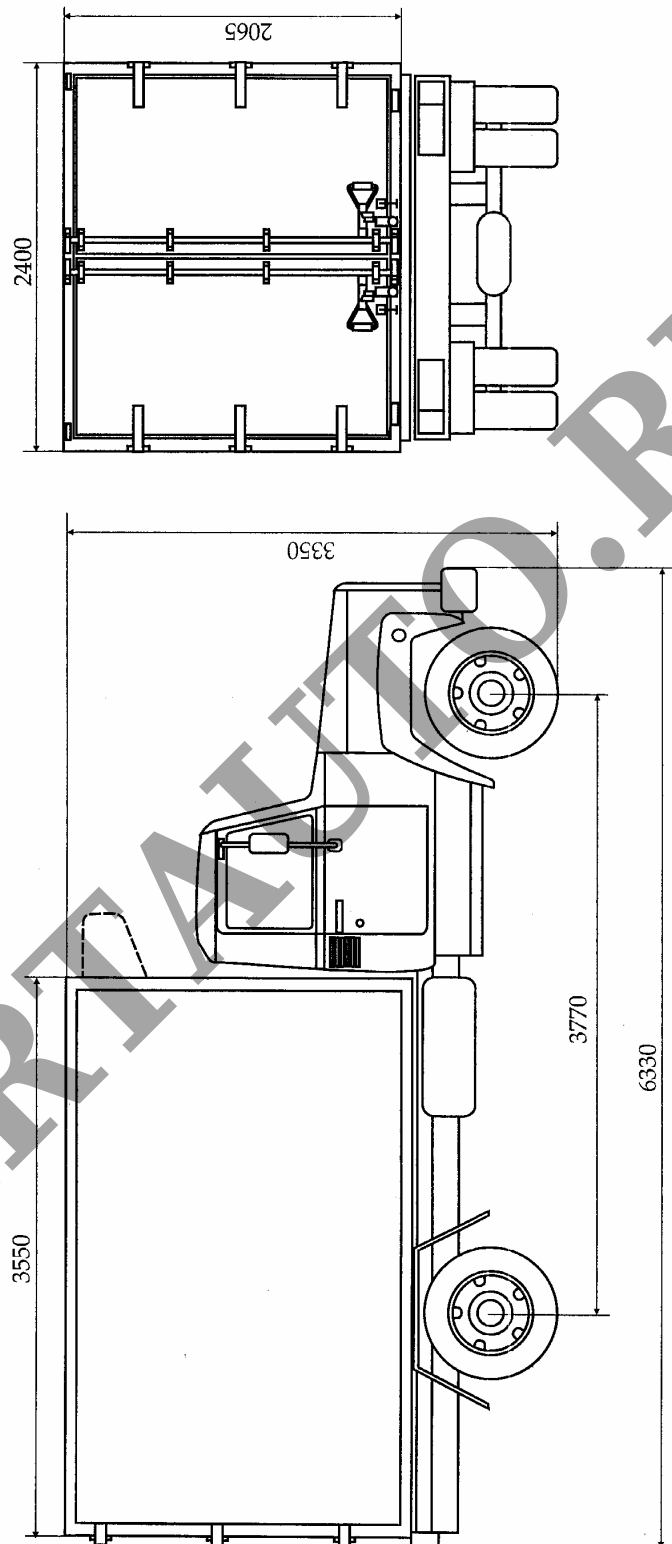


Рис. 3. Автомобиль-фургон изотермический моделей 47580Е, 47580F, 47580Т, 47580R.



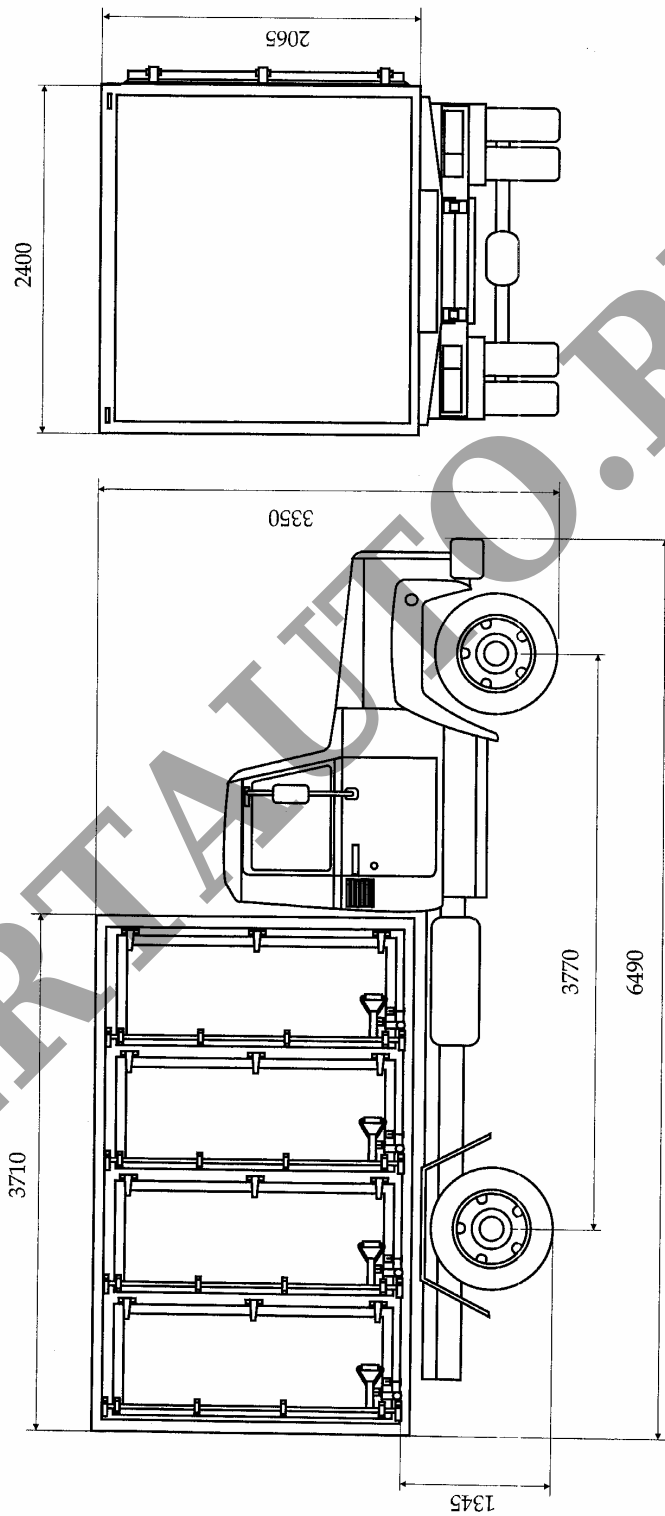


Рис. 4. Автомобиль-фургон модели 47580H.