

Орган по сертификации
“Фонд поддержки потребителей” -ОС “МАДИ-ФОНД”
РОСС RU.0001.11MT20 от 14.12.99 г.
125829,г.Москва, Ленинградский пр-т,д.64, т. 155-04-45, 155-07-78

РОСС RU.MT20.E00790

Малая серия в количестве 10 шт. 20 октября 2004

Тип транспортного средства Автомобиль с агрегатом для депарафинизации моделей:
498911 (49891-0000010-01) / (5АДПМ -12/150),
498931 (49893-0000010-01) / (7АДПМ -12/150)

Шасси транспортного средства Урал-4320 - 41 - для 498911
Урал-5557 - 40 - для 498931

Категория транспортного средства N3

Код ОКП 36 6673

Код VIN с XON4989 _ 1 _0001970 по XON4989 _ 1 _0001979

Предприятие изготовитель и его адрес: ОАО «Нальчикский машиностроительный завод»,
360000, Россия, Кабардино-Балкарская Республика,
г. Нальчик, ул. Т. Мальбахова, 4

ОБЩИЕ ХАРАКТЕРИСТИКИ ТРАНСПОРТНОГО СРЕДСТВА

Колесная формула/ведущие колеса

6х6/ все

Схема компоновки транспортного средства

капотная, расположение двигателя - переднее, продольное

Исполнение грузочного пространства (тип кузова транспортного средства)

открытая платформа со смонтированными на ней агрегатами разогрева и перекачивания нефти

РОСС RU.MT20. E00790

Кабина	цельнометаллическая, двухдверная, трехместная	
	модель	
	498911	498931
Габаритные размеры, мм		
- длина		8195
- ширина		2500
- высота		3560
База, мм		3525+1400
Колея передних/задних колес, мм		2000-2020 / 2000-2020
Масса снаряженного транспортного средства, кг	12905	11905
Полная масса транспортного средства, кг	14479	14004
- на переднюю ось	4728	4808
- на заднюю тележку	9751	9196
Буксировка прицепа не предусматривается		
Двигатель (марка, тип)	ЯМЗ-236НЕ-2 дизель четырехтактный, с жидкостным охлаждением, с турбонаддувом и промежуточным охлаждением	
- количество и расположение цилиндров	6, V-образное	
- рабочий объем, см ³	11150	
- степень сжатия	16,5	
- максимальная мощность, кВт(1/мин)	169 (2100)	
- максимальный крутящий момент, Нм(1/мин)	882 (1100 - 1300)	
Топливо	дизельное	
Система питания	разделенного типа, впрыск топлива под давлением	
ТНВД (марка, тип)	ЯЗТА-133 или ЯЗТА 324-10	
Форсунки (марка, тип)	ЯЗТА-267 или ЯЗТА-51	
Турбокомпрессор (марка, тип)	ЯМЗ, CZ, Гаррет, ТКР-9, К-36, С14, ТОЗ	
Воздушный фильтр (марка, тип)	КамАЗ, 7405.1109510	
Система выпуска и нейтрализации отработавших газов	с одним глушителем, система нейтрализации отсутствует	
Глушитель (марка, тип)	36-1201010-02	

РОСС RU.MT20. E00790

Трансмиссия	механическая
Сцепление (марка, тип)	ЯМЗ-182, однодисковое ЯМЗ - 182, однодисковое, сухое, фрикционное, диафрагменное, вытяжного типа, привод с пневмоусилителем
Коробка передач (марка, тип)	ЯМЗ - 236У, механическая, пятиступенчатая, трёхходовая, трехвальная, с синхронизаторами на II, III, IV и V передачах
- число передач	5-вперед, 1-назад
- передаточные числа коробки передач	
	I 5,22
	II 2,90
	III 1,52
	IV 1,00
	V 0,664
	3.X. 5,22
Раздаточная коробка (марка, тип)	УралА3, механическая, двухступенчатая, с блокируемым цилиндрическим межосевым дифференциалом
- число передач	2
- передаточные числа раздаточной коробки	
- высшее	1,21
- низшее	2,15
Главная передача (марка, тип)	УралА3, двойная, коническо-цилиндрическая
- передаточное число главной передачи	7,32
Подвеска (марка, тип)	
- передняя	УралА3, зависимая, на двух продольных полуэллиптических рессорах, с двумя гидравлическими телескопическими амортизаторами двустороннего действия
- задняя	УралА3, зависимая, балансирующая, с реактивными штангами, на двух продольных полуэллиптических рессорах
Рулевое управление (марка, тип)	УралА3 4320Я-3400020, рулевой механизм типа "двухзаходный червяк - боковой зубчатый сектор", рулевой привод с гидроусилителем или МАЗ - 64229, рулевой механизм "винт- гайка на циркулирующих шариках-рейка-сектор", рулевой привод с гидроусилителем

РОСС RU.MT20. E00790

Тормозные системы

- рабочая (марка, тип) двухконтурная, с пневмогидравлическим приводом, с разделением на контуры передней оси и задней тележки, с АБС, тормозные механизмы всех колес - барабанные
- запасная (марка, тип) любой из контуров рабочей тормозной системы
- стояночная (марка, тип) трансмиссионная, привод механический, тормозной механизм барабанного типа
- вспомогательная (марка, тип) моторный тормоз-замедлитель

Шины (размерность, марка минимально допустимый индекс нагрузки, скоростная категория)	14.00R 20, ОИ-25 146 или 147 G	12.00R20, У-4 ИД-304 150/146 J	390/95R20, КАМА-УРАЛ 147 J	1200x500x508, ИД-П284 156 или 150 F
--	--------------------------------------	--------------------------------------	----------------------------------	---

Дополнительное оборудование транспортного средства

стеклоочиститель, система обдува и омыватель лобового стекла, отопитель кабины, система вентиляции, зеркала заднего вида, противосолнечные козырьки, звуковой сигнал, нагреватель, емкость и насос для топлива, вентилятор центробежный, нагнетательный насос, трубопроводы, воздуховод, арматура, автоматика управления

Нагреваемая среда нефть сырая
Производительность по нефти, м³/ч 12±0,5

Автомобиль с агрегатом для депарафинизации моделей:
498911 (49891-0000010-01) / (5АДПМ -12/150),
498931 (49893-0000010-01) / (7АДПМ -12/150)

Описание маркировки транспортных средств приведено в приложении № 2
Общий вид транспортных средств приведен в приложении № 3 на рис. 1

Руководитель органа по сертификации «МАДИ-Фонд»

Зам.

..... А.М. Иванов
подпись

А.Г. Пасько

РОСС RU.MT20. E00790

Приложение № 2 к Одобрению типа транспортного средства

ОПИСАНИЕ МАРКИРОВКИ ТРАНСПОРТНОГО СРЕДСТВА

1. Место расположения и форма знака соответствия - рядом с табличкой предприятия-изготовителя, в передней части монтажной рамы агрегата, с правой стороны. Знак соответствия выполнен по ГОСТ Р 50460-92 с указанием номера данного Одобрения типа транспортного средства
2. Место расположения таблички предприятия- изготовителя - в передней части монтажной рамы агрегата, с правой стороны
3. Место расположения идентификационного номера (код VIN):
 - 3.1 На табличке предприятия-изготовителя.
 - 3.2 На кабине справа
4. Структура и содержание идентификационного номера транспортного средства:

1	2	3	4	5	6	7	8	9	10	11	12	13	14	15	16	17
X	O	N	4	9	8	9	?	1	?	?	?	?	?	?	?	?

Поз. 1-3: международный идентификационный код изготовителя (XON -для ОАО "Нальчикский машиностроительный завод")

Поз. 4-9: 4989?1 - описательная часть - тип транспортного средства (498911 (49891-0000010-01) / (5АДПМ -12/150), 498931 (49893-0000010-01) / (АДПМ 12/150))

Поз. 10: ? - год выпуска (3- 2003г., 4- 2004г.)

Поз. 11-17: ? - производственный номер транспортного средства (с 0001970по 0001979

Остальная маркировка автомобиля соответствует маркировке базового шасси и располагается в местах, указанных в руководстве по эксплуатации Урал 5557, Урал 4320

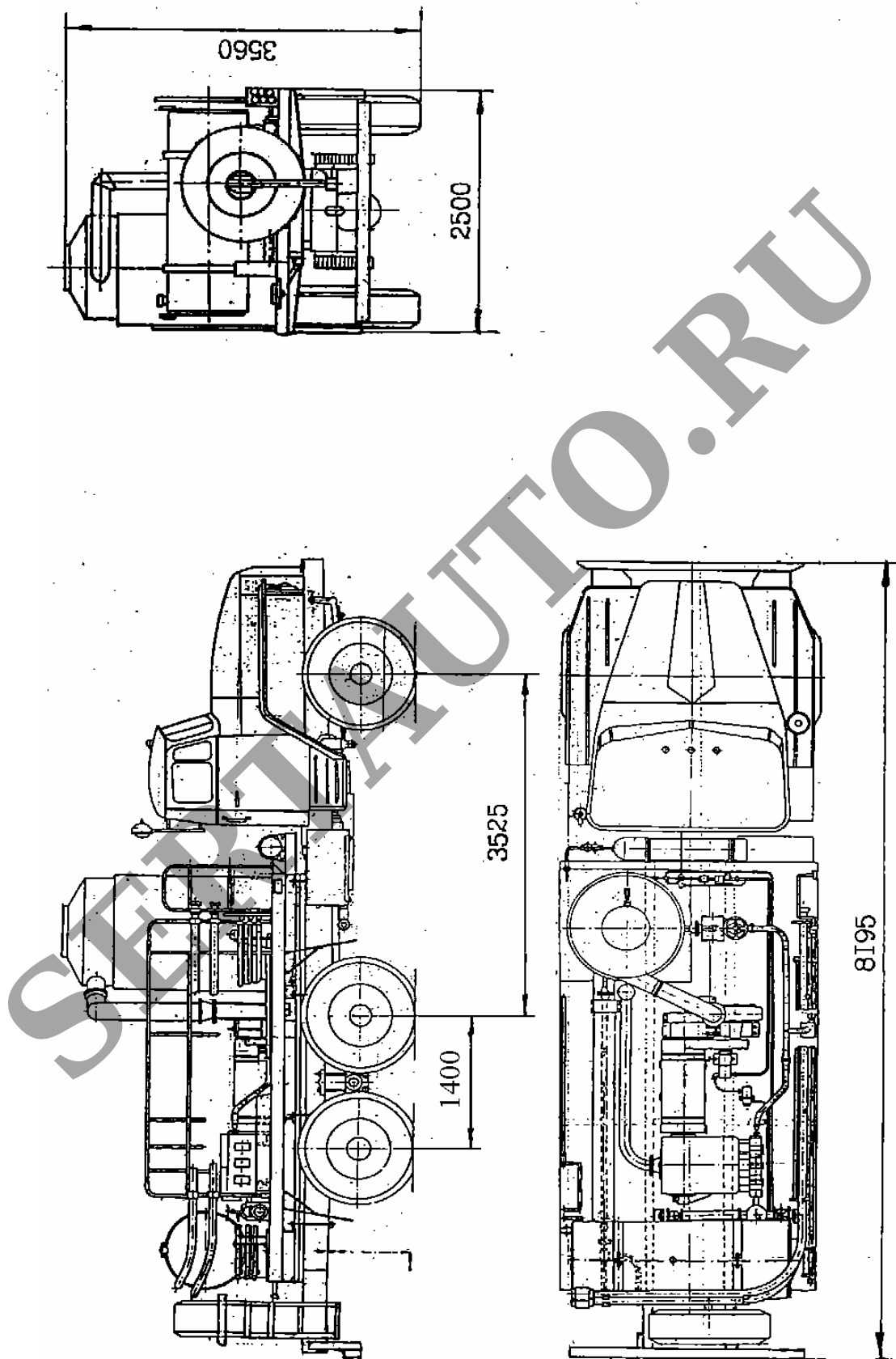


Рис.1. Автомобиль с агрегатом для депарафинизации моделей: 98911 (49891-000010-01) / (5АДПМ -12/150), 498931 (49893-000010-01) / (7АДПМ -12/150)