

Орган по сертификации
“Фонд поддержки потребителей” -ОС “МАДИ-ФОНД”
РОСС RU.0001.11MT20 от 14.12.99 г.
125829,г.Москва, Ленинградский пр-т,д.64, т. 155-07-78, 155-04-45

РОСС DE.MT20.E00803

Малая партия в количестве 50 шт. 20 ноября 2004

Марка транспортного средства LIEBHERR
Тип транспортного средства кран автомобильный моделей:
LTM 1060/2, LTM 1080/1, LTM 1090/2 (UTM 645)
Категория транспортного средства N3
Код ТН ВЭД 8705 10
Код VIN W094 _ 4 _ _ _ _ EL05 _ _ _ _
Предприятие изготовитель и его адрес: Liebherr-Werk Ehingen GmbH, Dr. Hans-Liebherr-Strasse 1, D-89584 Ehingen/Donau, Германия

ОБЩИЕ ХАРАКТЕРИСТИКИ ТРАНСПОРТНОГО СРЕДСТВА

Колесная формула / ведущие колеса 8x6 / колеса 1, 3 и 4 осей или 8x8 / все
Схема компоновки транспортного средства кабина перед двигателем, расположение двигателя – продольное
Исполнение загрузочного пространства (тип кузова транспортного средства) дополнительная рама с поворотной платформой, кабиной и крановым оборудованием грузоподъемностью 60 тонн (LTM 1060/2), 80 тонн (LTM 1080/1), 90 тонн (LTM 1090/2)

РОСС DE.MT20.E00803

Кабина	цельнометаллическая, двухдверная, двух-местная			
	модель	LTM 1060/2	LTM 1080/1	LTM 1090/2
Габаритные размеры, мм				
- длина		12890	12595	13900
- ширина		2550/2680*	2750	2500/2700*
- высота		3770/3820*	3800/3850*	4000
База, мм		1650+2050+ 1650	1650+2400+ 1650	1650+2350+ 1650
Колея колес, мм		2153/2231*	2350/2310*	2123/2235*
Масса снаряженного транспортного средства, кг			47850	
Полная масса транспортного средства, кг			48000	
- на первую ось			12000	
- на вторую ось			12000	
- на третью ось			12000	
- на четвертую ось			12000	
* - на шинах 14.00R25(R24)/16.00R25(R24);				
Двигатель (марка, тип)	Liebherr Machines Bulle SA D 926 TI-E A-4 D 9406 TI/320 D 9406 TI/300 дизель, четырехтактный, с турбонаддувом и промежуточным охлаждением воздуха			
- количество и расположение цилиндров	6, V – образное			
- рабочий объем, см ³	12882			
- степень сжатия	17,2			
Максимальная мощность, кВт(1/мин)	270 (2100)	320 (1900)	300 (2100)	
Максимальный крутящий момент, Нм(1/мин)	1650 (1400)	1850 (1400)	1700 (1500)	
Топливо	дизельное			
Система питания	впрыск топлива под давлением			
ТНВД (марка, тип)	Bosch, RQV 300...1050 PA 1078-1K			
Форсунки (марка, тип)	Bosch, DLLA 145 P 536			
Турбокомпрессор (марка, тип)	Garrett KKK 5700264, 5700265			
Воздушный фильтр (марка, тип)	Filterbau GmbH, 345 956 75 201			
Система выпуска и нейтрализации отработавших газов	один глушитель, система нейтрализации отсутствует			
Глушитель (марка, тип)	Eminox, CLR 038 A или CLR 038B или CLR 007J или Dinex, 89378 или 89457 или 88410 или 88326, резонаторно-расширительного типа			

POCC DE.MT20.E00803

Трансмиссия		гидромеханическая	
Коробка передач (марка, тип)	ZF 6 WG 260, гидромеханическая с дополнительным редуктором (передаточное число – 1,54) - для LTM 1060/2, LTM 1080/1	Allison, CLBT 755 гидромеханическая с дополнительным редуктором (передаточное число – 1,54) - для LTM 1090/2	
- число передач	6 – вперед, 1 – назад	HT 755 5- вперед, 1- назад	HD 4560 6 – вперед, 1 - назад
- передаточные числа коробки передач	I 4,876 II 2,754 III 1,609 IV 1,000 V 0,864 VI 0,753 3.X. I 4,388 3.X. II 2,752	7,973 3,188 2,021 1,383 1,000 - 4,716 -	4,696 2,213 1,529 1,000 0,764 0,672 4,716 -
Раздаточная коробка(марка, тип)		VG 1600 одноступенчатый редуктор с блокируемым дифференциалом	
- передаточное число		0,89	
Главная передача (марка, тип)		Liebherr, двойная, разнесенная, с блокировкой дифференциала	
- передаточное число главной передачи		8,4	
Подвеска			
- все оси		Liebherr, зависимая, гидропневматическая с регулировкой уровня(Niveaumatik) и гидравлической блокировкой	
Рулевое управление (марка, тип)		Liebherr, гидравлическое, двухконтурное, с рудроусилителем ZF, рулевой механизм типа « винт-гайка на циркулирующих шариках-рейка-сектор»	
Тормозные системы			
- рабочая (марка, тип)		двухконтурная, с пневматическим приводом, с разделением на контуры 1, 3 и 2, 4 осей, с АБС, тормозные механизмы всех колес – барабанные	
- запасная (марка, тип)		каждый из контуров рабочей тормозной системы	
- стояночная (марка, тип)		привод от пружинных энергоаккумуляторов к тормозным механизмам колес второй, третьей и четвертой осей	
- вспомогательная		моторный тормоз – замедлитель	

РОСС DE.MT20.E00803

Шины (размерность,	14.00 R25 (385/95R25),	16.00R25(445/95R25),
минимально допустимый индекс	14.00 R24 (385/95R24)	16.00R24(445/95R24)
нагрузки,	170	177
скоростная категория)		E

Дополнительное оборудование транспортного средства

- поворотная платформа с кабиной управления и грузовой лебедкой;
- телескопическая стрела с грузовым канатом, крюковой подвеской и гуськом;
- трансмиссия привода кранового оборудования;
- выносные гидравлические опоры;
- электрооборудование и приборы безопасности

При проезде кранов автомобильных моделей: LTM 1060/2, LTM 1080/1, LTM 1090/2 по автомобильным дорогам общего пользования, а также по улицам городов и населенных пунктов должны быть выполнены требования «Инструкции по перевозке крупногабаритных и тяжеловесных грузов автомобильным транспортом по дорогам Российской Федерации».

Описание маркировки транспортных средств приведено в приложении № 2
Общий вид транспортных средств приведен в приложении № 3 на рис. 1, 2, 3

Кран автомобильный моделей: LTM 1060/2, LTM 1080/1, LTM 1090/2

Руководитель органа
по сертификации «МАДИ-Фонд»

Зам.

..... А.М. Иванов
подпись

А.Г. Пасько

РОСС DE.MT20.E00803

Приложение № 2 к Одобрению типа транспортного средства

ОПИСАНИЕ МАРКИРОВКИ ТРАНСПОРТНОГО СРЕДСТВА

1. Место расположения и форма знака соответствия – на наклейке, рядом с табличкой предприятия-изготовителя. Знак соответствия выполнен по ГОСТ Р 50460-92 с указанием номера данного Одобрения типа транспортного средства.
2. Место расположения таблички предприятия-изготовителя – в проеме правой двери кабины транспортного средства
3. Место расположения идентификационного номера (код VIN):
 - 3.1. На табличке предприятия - изготовителя
 - 3.2. На правой стороне рамы шасси
4. Структура и содержание идентификационного номера транспортного средства:

1	2	3	4	5	6	7	8	9	10	11	12	13	14	15	16	17
W	0	9	4	?	4	?	?	?	?	E	L	0	5	?	?	?

Поз. 1-3: международный идентификационный код изготовителя (WMI) (W09 – для Liebherr-Werk Ehingen GmbH, Германия), применяется совместно с обозначениями в поз. 12-14

Поз. 4: 4 - количество осей

Поз. 5-7: ?4? - 645, и др. - тип шасси (UTM 645 и др.)

Поз. 8-9: ? - модификация, например, 00 и др.

Поз. 10: ? - год выпуска (3 - 2003 г., 4 - 2004 г.)

Поз. 11- E - буква, постоянно завод-изготовитель- Liebherr-Werk Ehingen GmbH

Поз. 12-14: обозначение, применяющееся совместно с международным идентификационным кодом изготовителя, цифра «9» в поз. 3 которого и знаки «L05» в поз. 12-14 указывают, что годовой объем производства транспортных средств данного типа не превышает 500 шт. в год

Поз. 15-17: ?- производственный номер транспортного средства

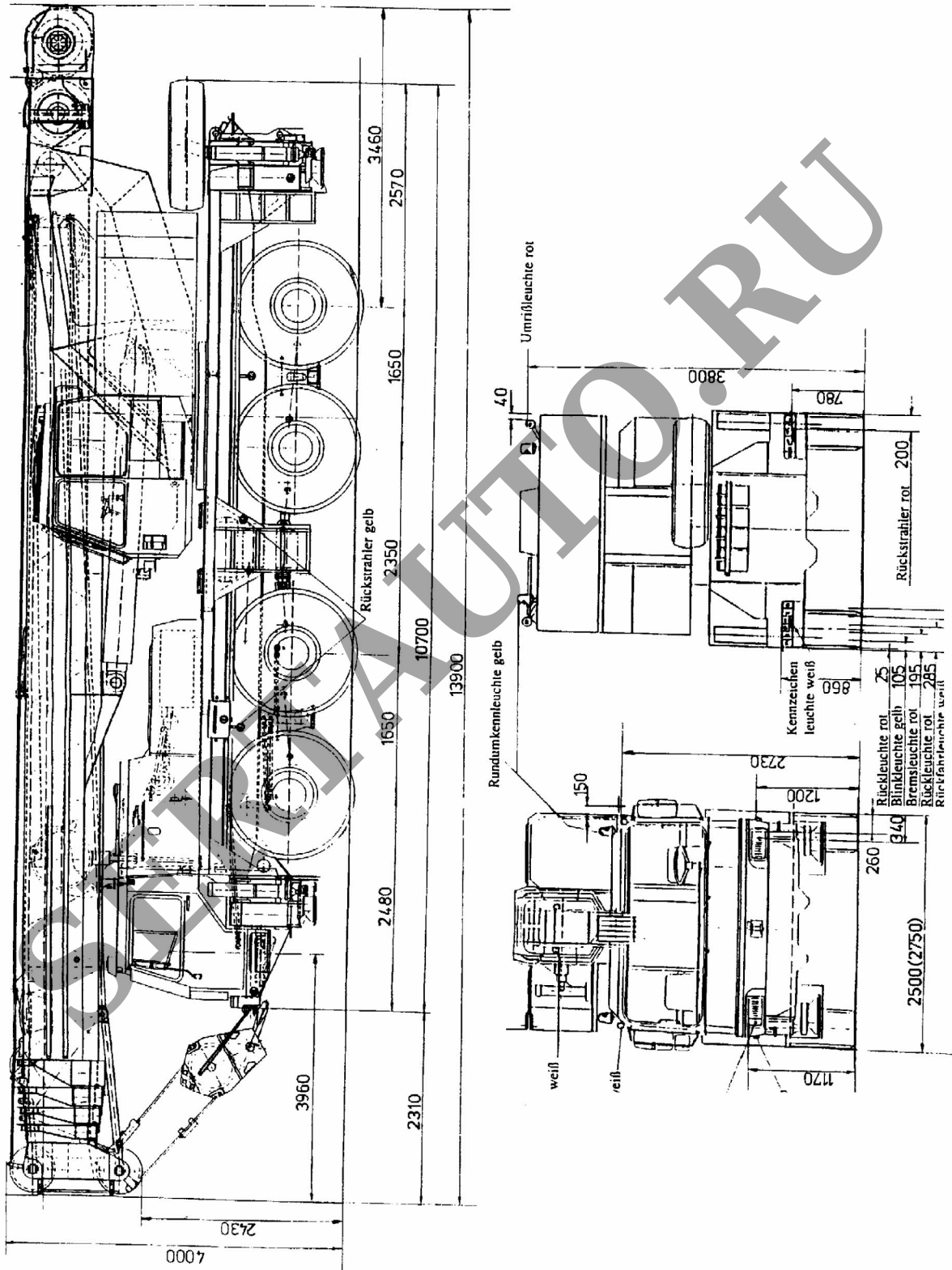


Рис. 1. Кран автомобильный модели LTM 1090/2.

Приложение №3 к Одобрению типа
 транспортного средства
 № РОСС DE.MT20.E00803

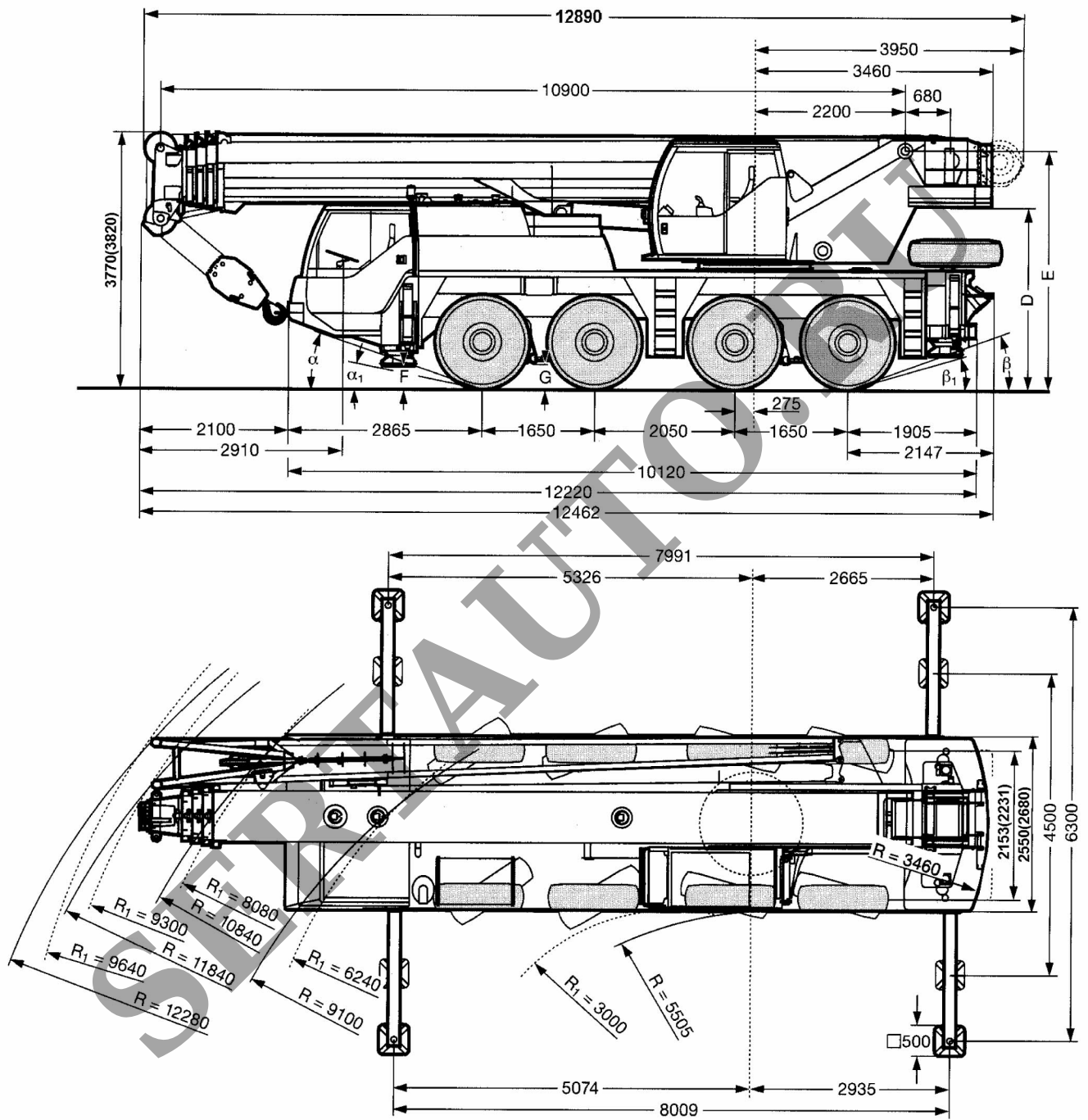


Рис. 2. Кран автомобильный модели LTM 1060/2.

Приложение №3 к Одобрению типа
транспортного средства
№ РОСС DE.MT20.E00803

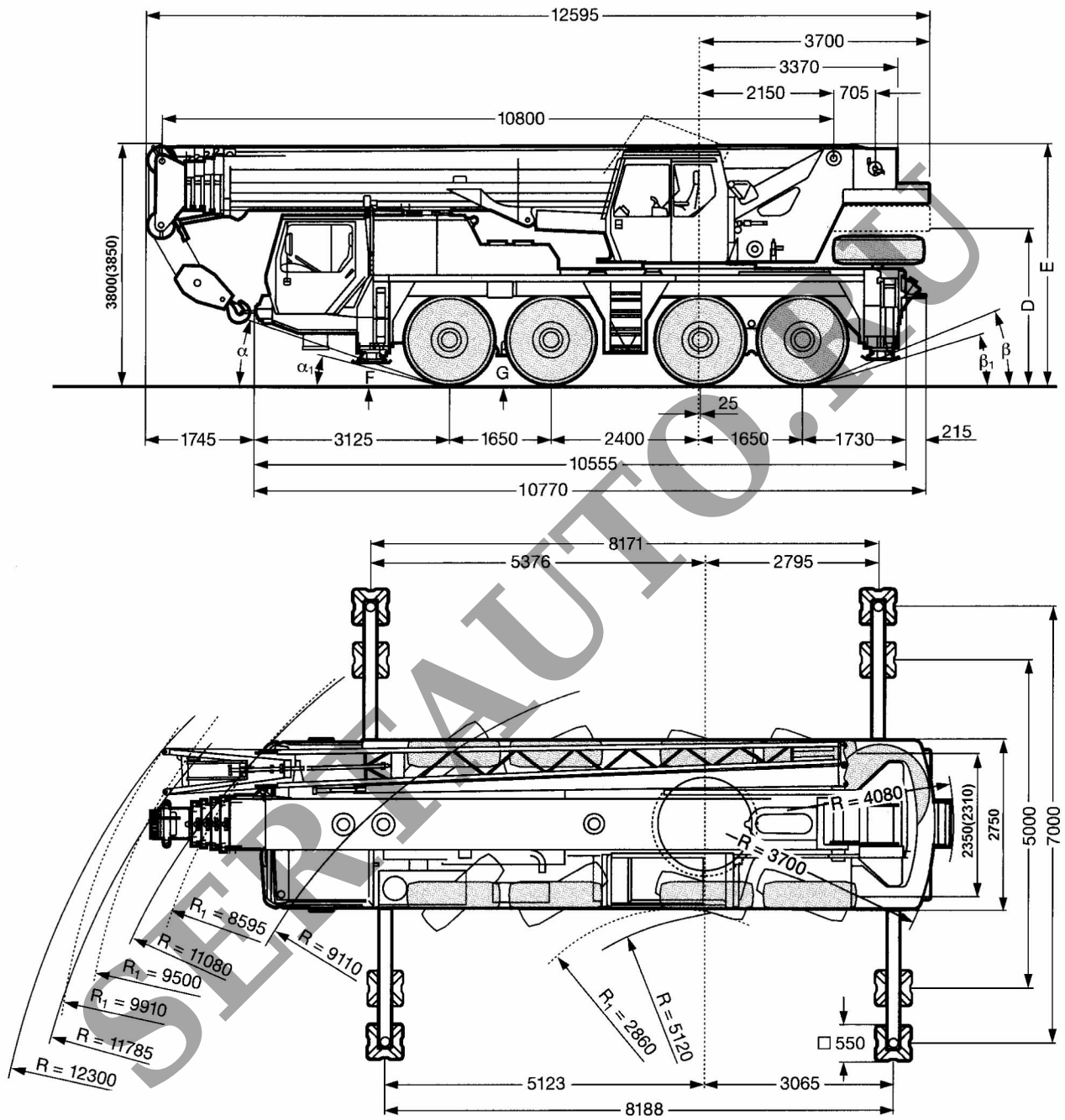


Рис. 3. Кран автомобильный модели LTM 1080/1.