

Орган по сертификации  
“Фонд поддержки потребителей” -ОС “МАДИ-ФОНД”  
РОСС RU.0001.11MT20 от 14.12.99 г.  
125829,г.Москва, Ленинградский пр-т,д.64, т. 155-07-78, 155-04-45

РОСС RU.MT20.E00805

Малая серия в количестве 50 шт. 19 ноября 2004

Тип транспортного средства полуприцеп - фургон моделей:  
9714 (9714-0000010), 971401 (971401-0000010),  
97145 (97145-0000010), 97144 (97144-0000010),  
97146 (97146-0000010), 971461 (971461-0000010),  
971462 (971462-0000010)

Шасси транспортного средства (базовый полуприцеп) МАЗ 938920 - для 9714,  
МАЗ 975800 - для 971401,  
МАЗ 991900 - для 97145,  
СЗАП 9328 - для 97144,  
МТМ 93301 - для 97146,  
МТМ 93303 - для 971461,  
МТМ 93301-02 - для 971462

Категория транспортного средства О4

Код ОКП 45 2630

Код VIN с Х639714\_\_ \_0000100 по Х639714\_\_ \_0000149

Предприятие изготовитель и его адрес: ООО «Техпро», 249020, г.Обнинск, Калужская обл., р-н Плотины, Российская Федерация

#### ОБЩИЕ ХАРАКТЕРИСТИКИ ТРАНСПОРТНОГО СРЕДСТВА

Количество осей/колес 3/6 (кроме 9714, 971462, 971461 с колеей 1800 мм)  
3/10 - с двойной ошиновкой, кроме задней оси  
(для 9714)  
3/12 (для 971462, 971461 с колеей 1800 мм)

Тип кузова металлический фургон прямоугольной формы с теплоизоляцией в межобшивочном пространстве или без нее, с двустворчатой задней дверью, с углом открывания каждой створки – 270 град.

РОСС RU.MT20.E00805

модель	9714	971401	97145	97144	97146	971461	971462
--------	------	--------	-------	-------	-------	--------	--------

**Габаритные размеры, мм**

- длина	12325	13845	12320	13588	13900	12440	13900
- ширина	2550 (2600- для изотермического фургона)						
- высота	4000						
База, мм	6196+ 1540+ 1650	6380+ 1320+ 1320	5480+ 1320+ 1320	6690+ 1310+ 1310	6315+ 1320+ 1320	5500+ 1320+ 1320 или 6215+ 1510+ 1510	5900+ 1510+ 1510
Колея колес, мм	1800 (2000 - зад- ние)	2040		2000	2040	2040 или 1800	1800
Масса снаряженно- го транспортного средства, кг	9500	9700	9500	9400	9700	9600	9800
Полная масса транспортного средства, кг	39000	34500	36000	34000	32800	35000	32800
- на переднюю ось		8000		7500		8000	
- на среднюю ось		8000		7500		8000	
- на заднюю ось		8000		7500		8000	
- на сцепное уст- ройство	15000	10500	12000	11500	8800	11000	8800

**Подвеска** (марка, тип)

механическая, рессорная, балансирующая на шести рессорах или пневматическая, со стабилизатором поперечной устойчивости или без него

**Тормозные системы**

- рабочая (марка, тип)

двухпроводная, привод пневматический, с АБС, тормозные механизмы всех колес барабанные

- стояночная (марка, тип)

привод – от энергоаккумуляторов или механический тросовый к тормозным механизмам колес двух осей

РОСС RU.MT20.E00805

**Шины**

(- размерность, марка	385/65R22,5 (для всех с односкатной ошиновкой) или 12.00R20 (для 9714, 97144, 971461 с колеей 1800 мм, 971462), или 11.00R20 (для 9714, 971461 с колеей 1800 мм, 971462) или 365/80R20 (для 97144)
- минимально допустимый индекс нагрузки	160 или 154/149 или 148/145 или 158
- скоростная категория)	J или G или K

**Дополнительное оборудование транспортного средства**

противооткатные башмаки – 2 шт., по заказу  
– холодильная установка «Термо Кинг»

Описание маркировки транспортных средств приведено в приложении № 2  
Общий вид транспортных средств приведен в приложении № 3 на рис. 1, 2, 3

полуприцеп - фургон моделей: 9714 (9714-0000010), 971401 (971401-0000010),  
97145 (97145-0000010), 97144 (97144-0000010), 97146 (97146-0000010),  
971461 (971461-0000010), 971462 (971462-0000010)

Руководитель органа  
по сертификации «МАДИ-ФОНД»

Зам.

..... А.М. Иванов  
подпись

А.Г.Пасько

РОСС RU.MT20.E00805

Приложение № 2 к "Одобрению типа транспортного средства"

**ОПИСАНИЕ МАРКИРОВКИ ТРАНСПОРТНОГО СРЕДСТВА**

1. Место расположения и форма знака соответствия - на табличке предприятия-изготовителя. Знак соответствия выполнен по ГОСТ Р 50460-92 с указанием номера данного «Одобрения типа транспортного средства».
2. Место расположения таблички изготовителя - на раме, спереди с правой стороны по ходу движения.
3. Место расположения идентификационного номера (код VIN):
  - 3.1. На табличке предприятия - изготовителя.
  - 3.2. На правом лонжероне рамы, в передней части полуприцепа.
4. Структура и содержание идентификационного номера транспортного средства:

1	2	3	4	5	6	7	8	9	10	11	12	13	14	15	16	17
X	6	3	9	7	1	4	?	?	?	0	0	0	0	?	?	?

Поз. 1-3: международный идентификационный код изготовителя (WMI) (X63 - для ООО "Техпро")

Поз. 4-9: ? – описательная часть - тип транспортного средства (971400 - для полуприцепа-фургона 9714, 971401 - для полуприцепа-фургона 971401, 971450 - для полуприцепа-фургона 97145, 971440 - для полуприцепа-фургона 97144, 971460 - для полуприцепа-фургона 97146, 971461 - для полуприцепа-фургона 971461, 971462 - для полуприцепа-фургона 971462)

Поз. 10: ? – год выпуска ( 3 – 2003 г., 4 - 2004 г.)

Поз. 11-17: 0000??? – производственный номер транспортного средства (с 0000100 по 0000149)

Остальная маркировка полуприцепа-фургона соответствует маркировке базового шасси и располагается в местах, указанных в руководстве по эксплуатации МАЗ 938920, МАЗ 975800, МАЗ 991900, СЗАП 9328, МТМ 93301, МТМ 93303, МТМ 93301-02

модель	А	Б	С
971401	13845	6380	1320
97145	12320	5480	1320
97146	13900	6315	1320
971461	12440	5500 или 6215	1320 или 1510
971462	13900	5900	1510

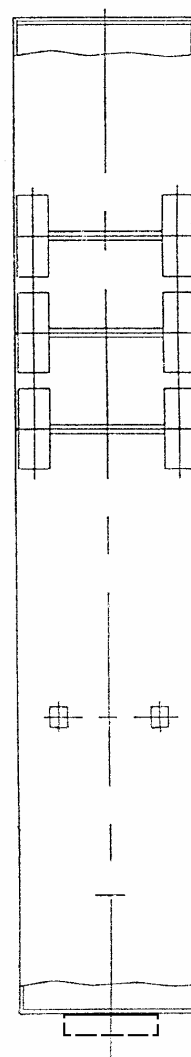
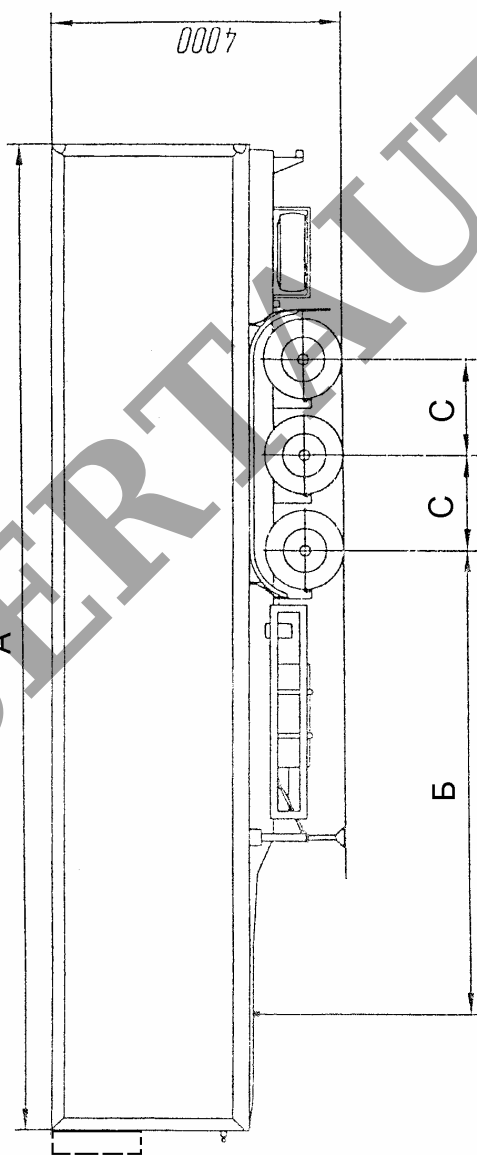
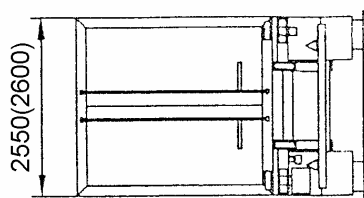


Рис. 1. Полуприцеп - фургон моделей 971401, 97145, 97146, 971461, 971462

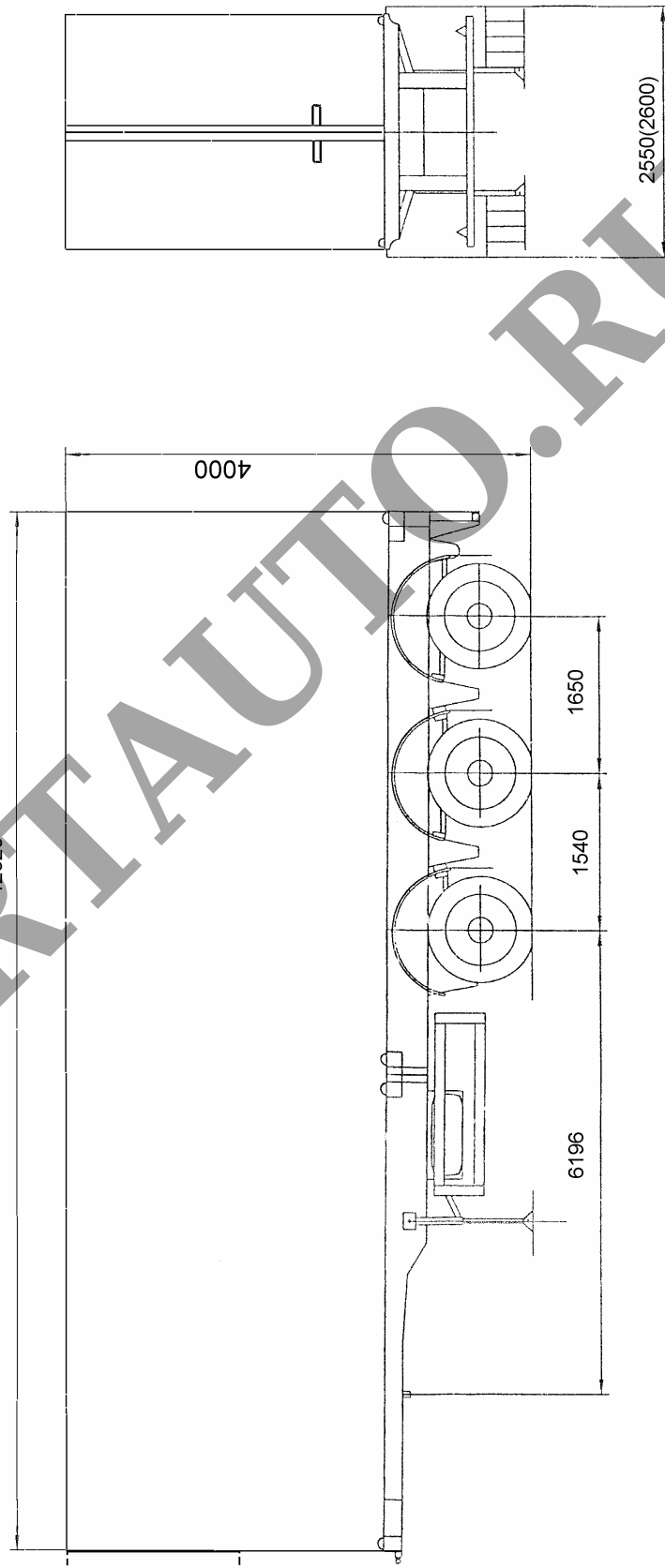


Рис. 2. Полуприцеп - фургон модели 9714

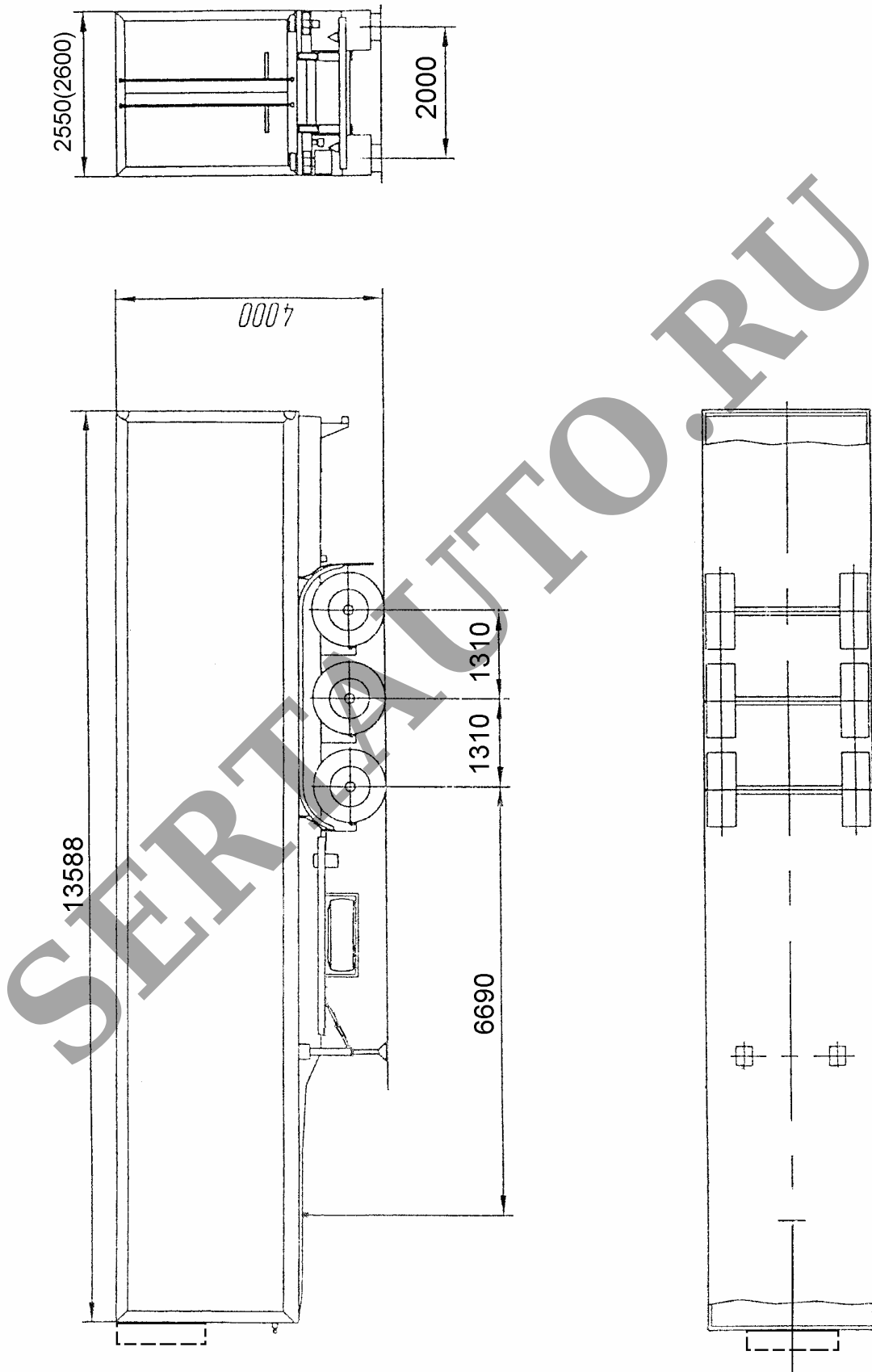


Рис. 3. Полуприцеп - фургон модели 97144