

Орган по сертификации
"Фонд поддержки потребителей" -ОС "МАДИ-ФОНД"
РОСС RU.0001.11MT20 от 14.12.99 г.
125829,г.Москва, Ленинградский пр-т,д.64, т. 155-04-45, 155-07-78

РОСС RU.MT20.E00814

19 декабря 2004

Тип транспортного средства	Полуприцеп-цистерна модели 96111 (96111-0000010)
Категория транспортного средства	О4
Код ОКП	45 2556
Код VIN	X89961110 _ 0AV7_ _ _
Изготовитель и его адрес:	ОАО "Рузхиммаш", 431460, Республика Мордовия, г. Рузаевка - 6

ОБЩИЕ ХАРАКТЕРИСТИКИ ТРАНСПОРТНОГО СРЕДСТВА

Количество осей/колес

2/8

Тип кузова

горизонтальная цистерна цилиндрического сечения несущей конструкции для сжиженных углеводородных газов

РОСС RU.MT20.E00814

Габаритные размеры, мм

- длина 10420

- ширина 2430

- высота 3190

База, мм 5365 + 1320 (ТПК-16) или 5365 + 1370 (CAT-109)

Колея колес, мм 1850

Масса снаряженного транспортного средства, кг 10180 (ТПК-16) или 10540 (CAT-109)

Полная масса транспортного средства, кг 19780 (ТПК-16) или 20160 (CAT-109)

- на переднюю ось 5910(ТПК-16) или 6030 (CAT-109)

- на заднюю ось 5910(ТПК-16) или 6030 (CAT-109)

- на сцепное устройство 7980(ТПК-16) или 8100 (CAT-109)

Подвеска типа ТПК-16 или типа CAT-109, механическая, зависимая, балансирная, рессорная**Тормозные системы**

- рабочая (марка, тип) двухпроводная, тормозные механизмы всех колес барабанного типа, привод пневматический с АБС

- стояночная (марка, тип) барабанные тормозные механизмы колес задней оси, привод пневматический с энергоаккумуляторами

Шины

(- размерность, марка 9.00 R20, ИН-142Б1

- минимально допустимый индекс нагрузки 136/133

- скоростная категория) J

РОСС RU.MT20.E00814

Дополнительное оборудование транспортного средства два противооткатных упора, два огнетушителя, катушка заземления, цепь, ящик для песка, сливно-наливные рукава

Параметры цистерны и технологического оборудования

- давление газа рабочее, МПа, не более	1,6
- объем геометрический, м ³	19,72
- объем полезный (по газу), м ³	16,76
- количество автономных отсеков	1
- количество сливно-наливных рукавов	2
- количество предохранительных клапанов	3

Описание маркировки транспортного средства приведено в приложении № 2
Общий вид транспортного средства приведен в приложении № 3 на рис. 1

Полуприцеп-цистерна модели 96111 (96111-0000010)

Руководитель органа
по сертификации «МАДИ-ФОНД»

Зам.

..... А.М. Иванов
подпись

А.Г. Пасько

РОСС RU.MT20.E00814

Приложение № 2 к "Одобрению типа
транспортного средства"

ОПИСАНИЕ МАРКИРОВКИ ТРАНСПОРТНОГО СРЕДСТВА

1. Место расположения и форма знака соответствия - на специальной табличке. Знак соответствия выполнен по ГОСТ Р 50460-92 с указанием номера данного «Одобрения типа транспортного средства»
2. Место расположения таблички изготовителя - на раме тележки, с правой стороны по ходу движения.
3. Место расположения идентификационного номера (код VIN):
 - 3.1. На табличке предприятия - изготовителя.
 - 3.2. На раме тележки, с правой стороны по ходу движения, рядом с табличкой предприятия-изготовителя.
4. Структура и содержание идентификационного номера транспортного средства:

1	2	3	4	5	6	7	8	9	10	11	12	13	14	15	16	17
X	8	9	9	6	1	1	1	0	?	0	A	V	7	?	?	?

- Поз. 1-3: международный идентификационный код изготовителя (WMI) (X89 для ОАО "Рузхиммаш", Российская Федерация), применяется совместно с поз.12-14
- Поз. 4-9: 961110 - описательная часть - тип транспортного средства (961110 - для полуприцепа-цистерны модели 96111)
- Поз. 10: ? - год выпуска (3 - 2003 г., 4 - 2004 г.)
- Поз. 11: 0 - постоянная цифра для полуприцепа-цистерны модели 96111
- Поз. 12-14: обозначение, применяющееся совместно с международным идентификационным кодом предприятия-изготовителя (WMI), цифра "9" на третьей позиции которого, и знаки на 12, 13 и 14 позициях - "AV7" указывают, что годовой объем производства транспортных средств данного типа на данном предприятии не превышает 500 шт. в год.
- Поз. 11-17: ? - производственный номер транспортного средства

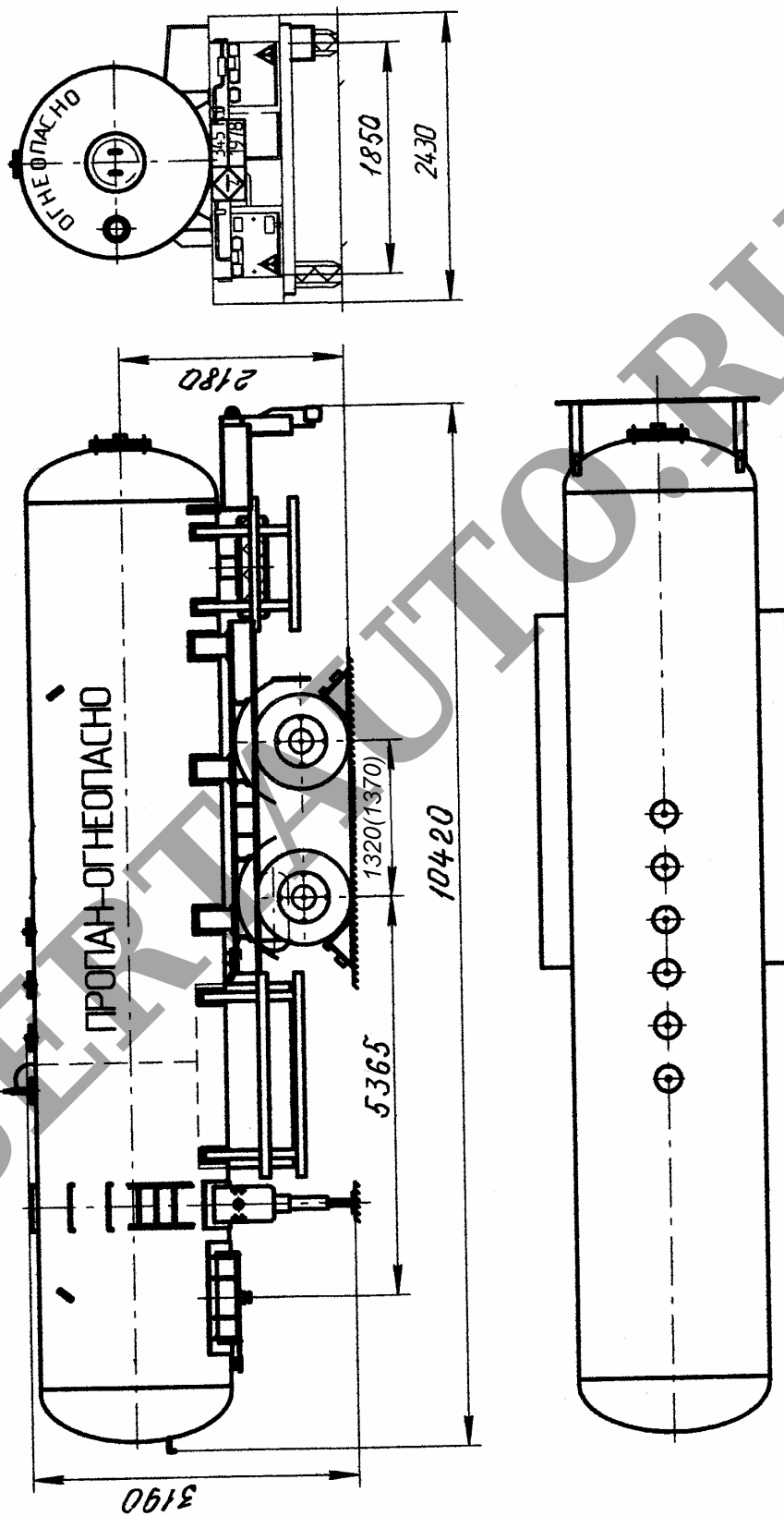


Рис.1. Полуприцеп-цистерна модели 96111 (96111-0000010)