

Орган по сертификации
"Фонд поддержки потребителей" - ОС "МАДИ-ФОНД"
РОСС RU.0001.11MT20 от 14.12.99 г.
125829, г. Москва, Ленинградский пр-т, д.64, т. 155-07-78, 155-04-45

РОСС RU.MT20.E00718

Малая серия в количестве 50 шт. 30 июня 2004

Тип транспортного средства автомобиль-фургон моделей:
57350E (5735-0000010), 57350G(5735-0000010-21);
автомобиль - лаборатория моделей:
57350C (5735-0000010-01), 57350F (5735-0000010-11)

Шасси транспортного средства КамАЗ-43114-02 (для 57350E, 57350C)
КамАЗ-43118-02 (для 57350F),
КамАЗ-53215 (для 57350G)

Категория транспортного средства N₃

Код ОКП 45 2110 (для 57350E, 57350G),
45 2160 (для 57350C, 573510F)

Код VIN с X8957350__0AR4069 по с X8957350__0AR4118

Предприятие изготовитель и его адрес: ОАО «Мытищинский приборостроительный завод»
141004, Московская область, г. Мытищи, 1-й Силикатный переулок, д.12, Российская Федерация

ОБЩИЕ ХАРАКТЕРИСТИКИ ТРАНСПОРТНОГО СРЕДСТВА

Колесная формула/ведущие колеса 6x6 / все (для 57350E, 57350C, 57350F),
6x4 / задней тележки (для 57350G)

Схема компоновки транспортного средства кабина над двигателем, расположение двигателя – переднее продольное

Исполнение грузочного пространства
(тип кузова транспортного средства)

фургон с двустворчатой задней дверью, с теплоизоляцией или без нее (для 57350E, 57350G), фургон с теплоизоляцией или без нее, с двустворчатой задней дверью и (или) боковой одностворчатой дверью с правой стороны (для 57350C, 57350F)

Кабина

цельнометаллическая, трехместная, двухдверная, откидывающаяся вперед, со спальным местом или без него

Габаритные размеры, мм

	57350E	57350C	57350F	57350G
- длина	8394	8588	9392	8530
- ширина		2500		2600
- высота		3952		3526
База, мм	3340+1320		3690+1320	
Колея передних/задних колес, мм (для 57350G с шинами: 10.00R20 – 11.00R20)		2050/2050		2050/1890
Масса снаряженного транспортного средства, кг	9130	10290	10970	8977
Полная масса транспортного средства, кг	18000	15420	21430	19355
- на переднюю ось	6000	5380	5600	4235
- на заднюю тележку	12000	10040	15830	15120

Буксировка прицепа не предусматривается

Двигатель (марка, тип)

	КамАЗ-740.11-240 четырёхтактный дизель, с турбонаддувом
- количество и расположение цилиндров	8, V – образное
- рабочий объем, см ³	10850
- степень сжатия	17,0
- максимальная мощность, кВт(1/мин)	169 (2200)
- максимальный крутящий момент, Нм(1/мин)	814 (1200-1600)
Топливо	дизельное

Система питания	впрыск топлива под давлением		
ТНВД (марка, тип)	ЯЗДА, 337-40		
Форсунки (марка, тип)	ЯЗДА, 273-30		
Турбокомпрессор (марка, тип)	КамАЗ, ТКР 7 С – 9 или ТКР 7 Н - 1		
Воздушный фильтр (марка, тип)	7405-1109510		
Система выпуска и нейтрализации отработавших газов	один глушитель, система нейтрализации отсутствует		
Глушитель (марка, тип)	КамАЗ, 6520-1201010		
Трансмиссия	механическая		
Сцепление (марка, тип)	КамАЗ-17 или КамАЗ-142 (для 57350G), двухдисковое, сухое, фрикционное, привод гидравлический с пневмоусилителем		
Коробка передач (марка, тип)	КамАЗ-142 или КамАЗ-152, механическая, трехвальная, с синхронизаторами на всех передачах, кроме первой и заднего хода, с делителем (для КамАЗ 152)		
	КамАЗ-142	КамАЗ-152	
- число передач	5 - вперед, 1 – назад	10 – вперед, 2 - назад	
- передаточные числа коробки передач		низший ряд	высший ряд
	I 7,82	7,82	6,38
	II 4,03	4,03	3,29
	III 2,50	2,50	2,04
	IV 1,53	1,53	1,25
	V 1,00	1,00	0,815
	З.Х. 7,38	7,38	6,02
Раздаточная коробка (марка, тип)	КамАЗ, механическая, двухступенчатая с блокировкой межосевого дифференциала (кроме 57350G)		
- число передач	2		
- передаточные числа раздаточной коробки			
- низшее	1,692		
- высшее	0,917		
Главная передача (марка, тип)	КамАЗ, двойная, центральная		
- передаточное число главной передачи	5,43; 5,94; 6,53; 7,22		

Подвеска (марка, тип)

- передняя

зависимая, на двух продольных полуэллиптических одноушковых рессорах, с гидравлическими телескопическими амортизаторами и резиновыми буферами, со стабилизатором поперечной устойчивости

- задняя

балансирная, на двух полуэллиптических рессорах, с реактивными штангами

Рулевое управление (марка, тип)

КамАЗ 4310-3400020, рулевой механизм типа "винт- гайка на циркулирующих шариках - рейка - сектор", с гидроусилителем

Тормозные системы

- рабочая

пневматический двухконтурный привод раздельный к тормозам колес передней оси и задней тележки, тормозные механизмы всех колес – барабанные, АБС

- стояночная

колесные тормозные механизмы задней тележки с приводом от пружинных энергоаккумуляторов

- запасная

контур рабочей тормозной системы (57350G) или колесные тормозные механизмы задней тележки с приводом от пружинных энергоаккумуляторов (57350F, 57350C, 57350E)

- вспомогательная

моторный тормоз-замедлитель

Шины (размерность, марка,

минимально допустимый индекс нагрузки, скоростная категория)

57350E, 57350C	57350F	57350G
425/85R21		11.00R20, PROSTOR И-68А, PR14 или И-111 АМ
146	156	146/143 (148/145 для И-111 АМ)
J	G	J

Дополнительное оборудование транспортного средства

стеклоочиститель, система обдува и омыватель лобового стекла, отопитель кабины, система вентиляции, зеркала заднего вида, противосолнечные козырьки, звуковой сигнал, для 57350F, 57350C, 57350E - система регулирования давления воздуха в шинах

Описание маркировки транспортных средств приведено в приложении № 2

Общий вид транспортных средств приведен в приложении № 3 на рис. 1, 2, 3, 4

автомобиль-фургон моделей: 57350E (5735-0000010), 57350G(5735-0000010-21),
автомобиль-лаборатория моделей: 57350C (5735-0000010-01), 57350F (5735-0000010-11)

Руководитель органа по сертификации "МАДИ-Фонд" Зам.

..... А.М. Иванов
подпись

А.Г. Пасько

Приложение № 2 к Одобрению типа транспортного средства

ОПИСАНИЕ МАРКИРОВКИ ТРАНСПОРТНОГО СРЕДСТВА

1. Место расположения и форма знака соответствия - на табличке предприятия изготовителя. Знак соответствия выполнен по ГОСТ Р 50460-92 с указанием номера данного «Одобрения типа транспортного средства».
2. Место расположения таблички предприятия – изготовителя - в правом дверном проеме кабины
3. Место расположения идентификационного номера (код VIN):
 - 3.1. На табличке предприятия изготовителя.
 - 3.2. В правом дверном проеме кабины
4. Структура и содержание идентификационного номера транспортного средства:

1	2	3	4	5	6	7	8	9	10	11	12	13	14	15	16	17
X	8	9	5	7	3	5	0	?	?	0	A	R	4	?	?	?

Поз. 1-3: международный идентификационный код изготовителя (WMI) (X89 — для ОАО «Мытищинский приборостроительный завод»), применяется совместно с поз. 12-14

Поз. 4-9: 57350? - описательная часть - тип транспортного средства (57350E, 57350G – для автомобиля-фургона моделей 57350E, 57350G соответственно, 57350C, 57350F – для автомобиля- лаборатории моделей 57350C, 57350F соответственно)

Поз. 10: ? – год выпуска (3 – 2003 г., 4- 2004 г.)

Поз. 11: 0 – постоянно для автомобилей моделей 57350E, 57350G, 57350C, 57350F

Поз. 12-14: - обозначение, применяющееся совместно с международным идентификационным кодом предприятия-изготовителя (WMI), цифра "9" на третьей позиции которого, и знаки на 12, 13 и 14 позициях - "AR4" указывают, что годовой объем производства транспортных средств данного типа на данном предприятии не превышает 500 шт. в год

Поз. 15-17: ? – производственный номер транспортного средства (с 069 по 118)

Остальная маркировка автомобиля соответствует маркировке шасси и располагается в местах, указанных в руководстве по эксплуатации шасси КамАЗ 43118-02, КамАЗ 43114-02, КамАЗ 53215.

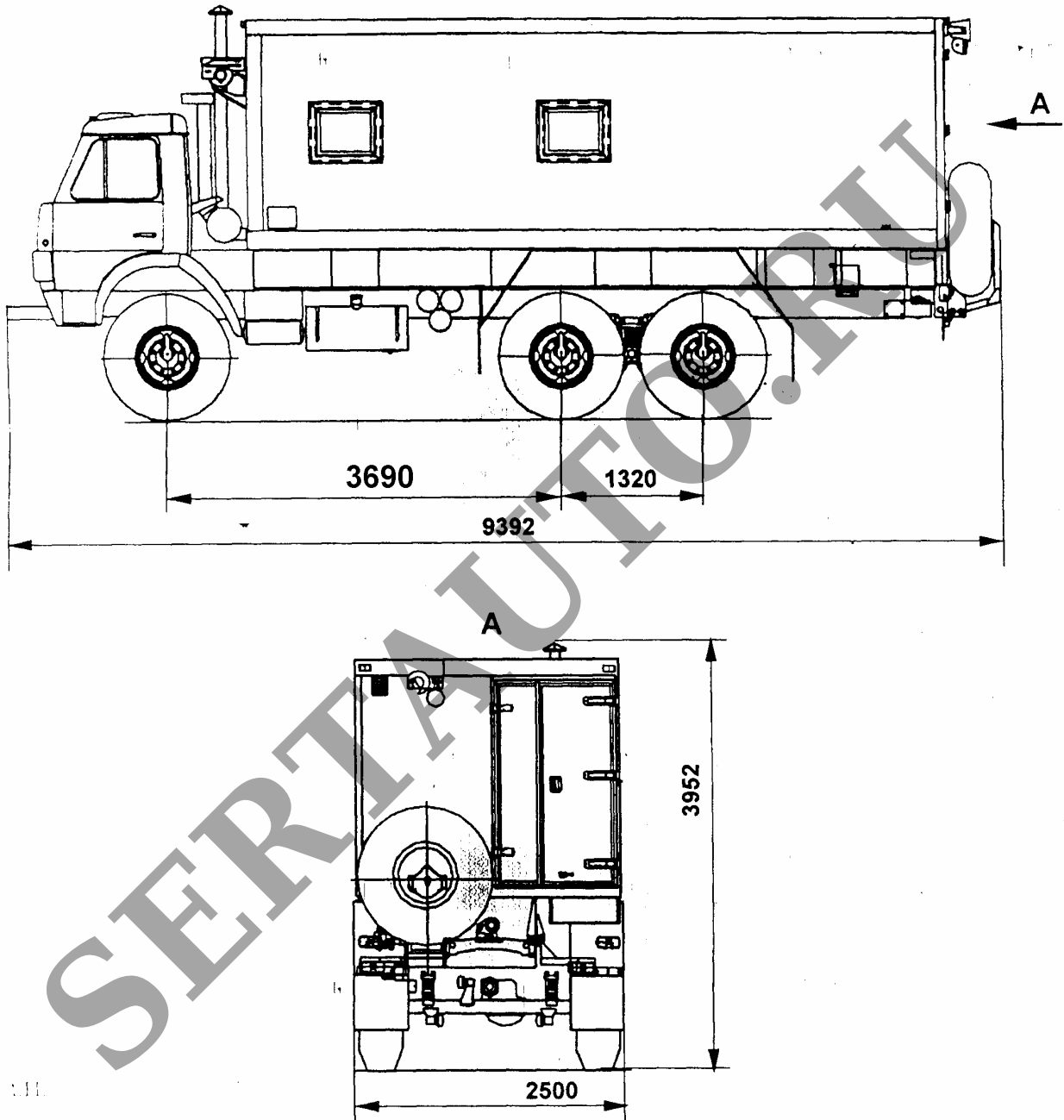


Рис. 2. Автомобиль-лаборатория модели 57350F(5735-0000010-11)

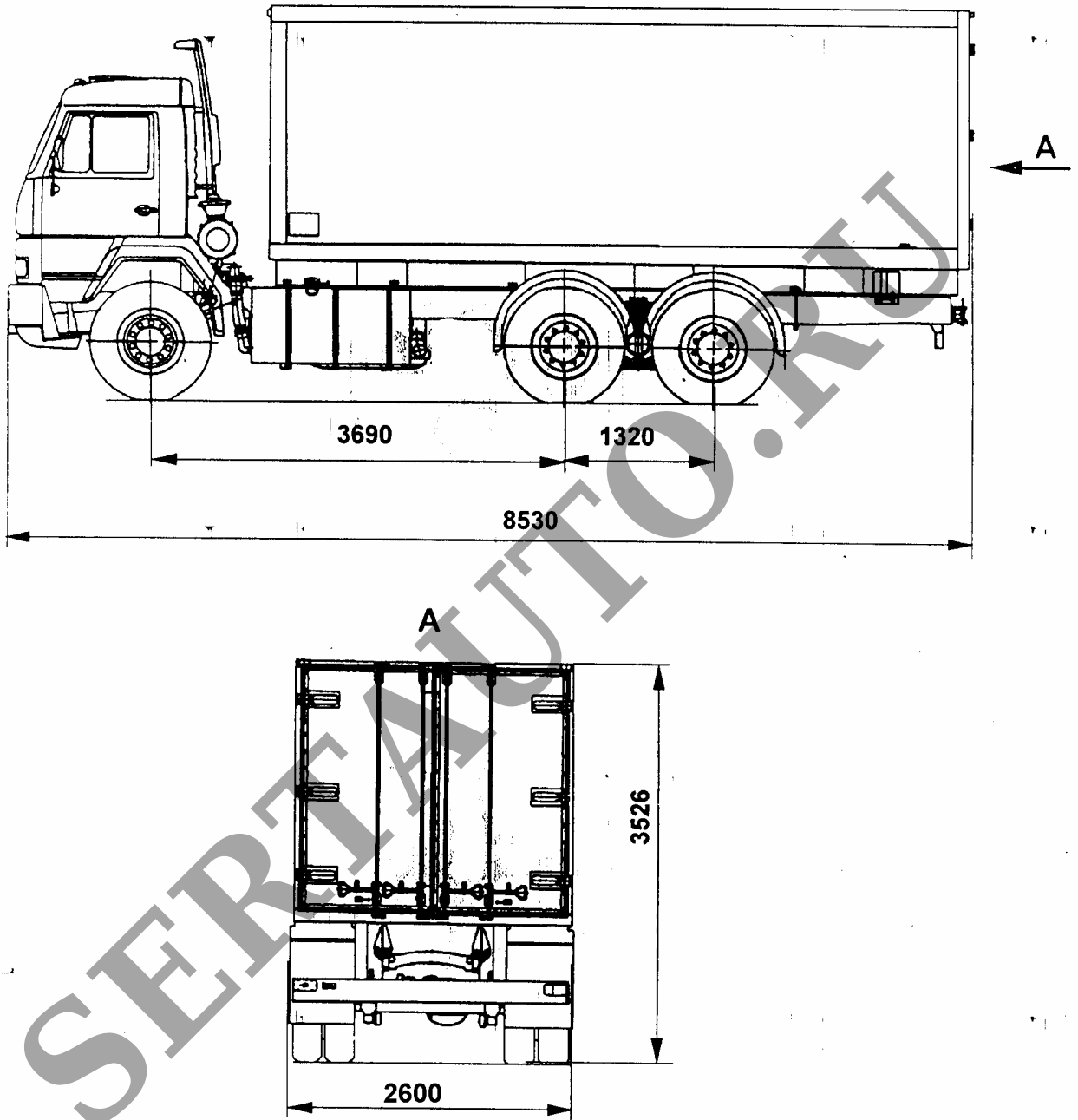


Рис. 3. Автомобиль-фургон модели 57350G (5735-000010-21)