

Орган по сертификации
"Фонд поддержки потребителей" -ОС "МАДИ-ФОНД"
РОСС RU.0001.11MT20 от 14.12.99 г.
125829,г.Москва, Ленинградский пр-т,д.64, т. 155-04-45, 155-07-78

РОСС JP.MT20.E00860

26 декабря 2004

Марка транспортного средства	YAMAHA
Тип транспортного средства	мотоцикл XVS 650 (A) (VM04)
Категория транспортного средства	L ₃
Код ТН ВЭД	8711 40
Код VIN	JYAVM04...
Предприятие изготовитель и его адрес:	YAMAHA Motor Co., Ltd., 2500 Shingai, Iwata -shi, Shizuoka - ken, 438-8501, Japan

ОБЩИЕ ХАРАКТЕРИСТИКИ ТРАНСПОРТНОГО СРЕДСТВА

Количество и расположение колес	2, в ряд
Колесная формула / ведущие колеса	2x1 / заднее
Схема компоновки транспортного средства	расположение двигателя - поперечное
Рама	объемная, трубчатая
Количество мест	2

РОСС JP.MT20.E00860

Габаритные размеры, мм

- длина	2450
- ширина	930
- высота	1105
База, мм	1625
Масса снаряженного транспортного средства, кг	249
Полная масса транспортного средства, кг	324
- на переднюю ось	138
- на заднюю ось	186
Двигатель (марка, тип)	M606E, бензиновый, четырехтактный, карбюраторный, охлаждение – воздушное
- количество и расположение цилиндров	2, V-образное
- рабочий объем, см ³	649
- степень сжатия	9,0
Максимальная мощность, кВт (мин ⁻¹)	29,4 (6500) 25,0(6250)
Максимальный крутящий момент, Нм (мин ⁻¹)	50,9 (3000) 50,3 (3000)
Топливо	неэтилированный бензин с октановым числом не менее 92
Система питания	карбюраторная
Карбюратор (марка, тип)	Mikuni 5SCE 5SCK
Воздушный фильтр (марка, тип)	Yamaha, 4TR
Система зажигания	бесконтактная, транзисторная
Катушка зажигания (марка, тип)	Mitsubishi, F6T507
Коммутатор (марка, тип)	Mitsubishi J4T150 J4T151
Свечи зажигания (марка, тип)	NGK, DPR7EA-9 или DENSO, X22EPR-U9
Система выпуска и нейтрализации отработавших газов	отражательно-абсорбционный глушитель, с встроенным нейтрализатором
Глушитель (марка, тип)	Yamaha, 5SCE-1, 5SCE-2

РОСС JP.MT20.E00860

Трансмиссия

механическая

Сцепление (марка, тип)

многодисковое, в масляной ванне

Коробка передач (марка, тип)

механическая, с ножным управлением

- число передач и передаточные числа

	5
I	1,714
II	1,900
III	1,458
IV	1,167
V	0,967

Главная передача (марка, тип)

карданным валом

- передаточное число главной передачи

3,071

- передаточное число промежуточной передачи

1,789

Подвеска

- передняя

телескопическая подпружиненная вилка с двумя телескопическими амортизаторами

- задняя

пружинная, рычажная с одним телескопическим амортизатором

Рулевое управление (марка, тип)

мотоциклетного типа

Тормозные системы

- рабочая (марка, тип):

с гидравлическим приводом механизма переднего колеса от рычага на руле и с механическим приводом механизма заднего колеса от педали

- переднее колесо

тормозной механизм - однодисковый

- заднее колесо

тормозной механизм - барабанный

- стояночная (марка, тип)

нет

РОСС JP.MT20.E00860

Шины (переднее колесо ; заднее колесо)
(размерность, марка

130/90-16 ; 170/80-15

минимально допустимый индекс нагрузки,

67 ; 77

скоростная категория)

S ; S

Дополнительное оборудование
транспортного средства

зеркала заднего вида

Описание маркировки транспортного средства приведено в приложении № 2
Общий вид транспортного средства приведен в приложении № 3, рис. 1

Мотоцикл YAMAHA XVS 650 (A) (VM04)

Руководитель органа по
сертификации «МАДИ-ФОНД»

Зам.

..... А.М. Иванов
подпись

А.Г. Пасько

РОСС JP.MT20.E00860

Приложение № 2 к Одобрению типа
транспортного средства

ОПИСАНИЕ МАРКИРОВКИ ТРАНСПОРТНОГО СРЕДСТВА

1. Место расположения и форма знака соответствия - на специальной табличке, рядом с табличкой предприятия-изготовителя на раме мотоцикла, с правой стороны. Знак соответствия выполнен по ГОСТ Р 50460-92, под знаком соответствия указан год выпуска транспортного средства.
2. Место расположения таблички предприятия-изготовителя: на раме мотоцикла, с правой стороны
3. Место расположения идентификационного номера (код VIN):
 - 3.1. На табличке предприятия-изготовителя
 - 3.2. На рулевой колонке, с правой стороны
4. Структура и содержание идентификационного номера транспортных средств:

1	2	3	4	5	6	7	8	9	10	11	12	13	14	15	16	17
J	Y	A	V	M	0	4	?	?	?	?	?	?	?	?	?	?

Поз. 1-3: международный идентификационный код изготовителя (JYA - для YAMAHA Motor Co., Ltd.)

Поз. 4-9: VM04?? - описательная часть - тип транспортного средства ,

где поз.8 - 1 - для мотоцикла (I/i, I/ii) с двигателем мощностью 29,4 кВт или 2 - для мотоцикла (I/iii, I/iv) с двигателем мощностью 25,0 кВт

поз. 9 - ? версия (буква или цифра)

Поз. 10-17: ? - производственный номер транспортного средства

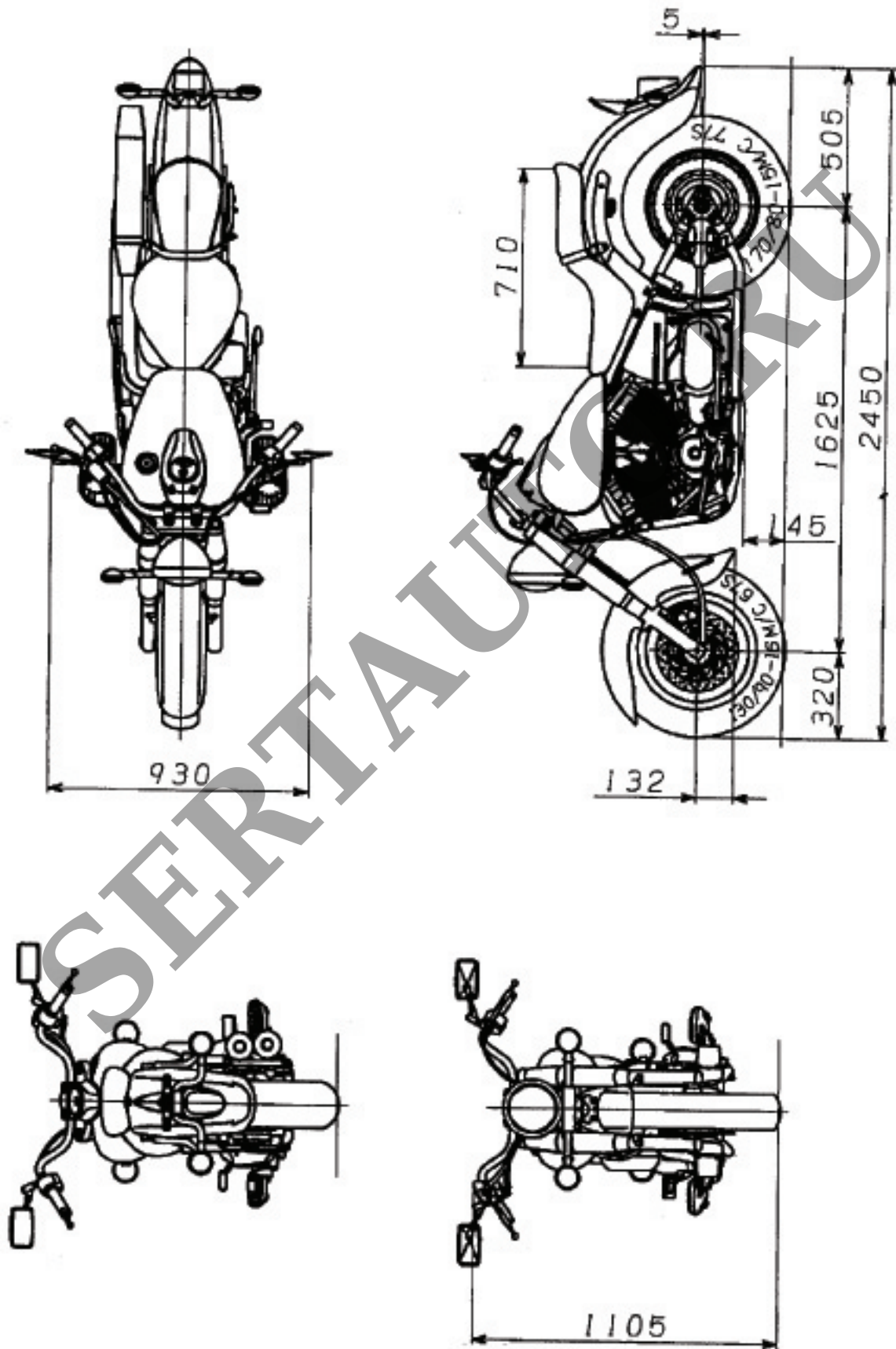


Рис. 1. Мотоцикл YAMAHA XVS 650 (A) (VM04)