

ТАМОЖЕННЫЙ СОЮЗ

ОДОБРЕНИЕ ТИПА ТРАНСПОРТНОГО СРЕДСТВА



№ TC RU E-RU.ГА06.01505

Срок действия с 24 июня 2022 г. по _____

ОРГАН ПО СЕРТИФИКАЦИИ

продукции

Общества с ограниченной ответственностью "Центр сертификации машин" (ОС ООО "ЦСМ")

юридический адрес: 127490, Россия, город Москва, улица Пестеля, дом 6Б, этаж 1, помещение V; фактический

адрес: 127490, Россия, город Москва, улица Пестеля, дом 6Б, этаж 1, помещение V;

тел.: +7 4992033331 / факс: +7 4992033331;

электронная почта: 2760929@mail.ru; аттестат аккредитации № РОСС RU.0001.11ГА06

ТРАНСПОРТНЫЕ СРЕДСТВА

МАРКА	—
КОММЕРЧЕСКОЕ НАИМЕНОВАНИЕ	8465-01, 8465-01А, 8465-02, 8465-02А, 8465-13, 8465-31, 8596, 8596-01, 8596-03, 8596-41, 8596-41А, 8596-42, 8596-42А
ТИП	T400-A3
МОДИФИКАЦИИ	8465-01, 8465-01А, 8465-02, 8465-02А, 8465-13, 8465-31, 8596, 8596-01, 8596-03, 8596-41, 8596-41А, 8596-42, 8596-42А
КАТЕГОРИЯ	О4
ЭКОЛОГИЧЕСКИЙ КЛАСС	—
ЗАЯВИТЕЛЬ И ЕГО АДРЕС	Общество с ограниченной ответственностью "АВТОМАСТЕР", ОГРН 1021601374453, юридический и фактический адрес: 423800, Республика Татарстан, город Набережные Челны, улица Промышленная, дом 40, офис 300, Российская Федерация, тел.: +7 (8552) 23-05-20, факс: +7 (8552) 23-05-20, электронная почта: market@samosval.ru
ИЗГОТОВИТЕЛЬ И ЕГО АДРЕС	Общество с ограниченной ответственностью "АВТОМАСТЕР", юридический и фактический адрес: 423800, Республика Татарстан, город Набережные Челны, улица Промышленная, дом 40, офис 300, Российская Федерация
ПРЕДСТАВИТЕЛЬ ИЗГОТОВИТЕЛЯ И ЕГО АДРЕС	—
СБОРОЧНЫЙ ЗАВОД И ЕГО АДРЕС	423630, Республика Татарстан, Елабужский район, промышленная площадка «Алабуга», улица 18.1, корпус 25, Российская Федерация; 423800, Республика Татарстан, город Набережные Челны, улица Промышленная, дом 40, Российская Федерация
ПОСТАВЩИК СБОРОЧНЫХ КОМПЛЕКТОВ И ЕГО АДРЕС	—

соответствуют требованиям технического регламента Таможенного союза "О безопасности колесных транспортных средств".

Действие данного ОДОБРЕНИЯ ТИПА ТРАНСПОРТНОГО СРЕДСТВА распространяется на партию транспортных средств в количестве 100 (сто) шт. с идентификационными номерами (VIN) с **XE28??0??0000201 по XE28??0??0000300.**

Данное ОДОБРЕНИЕ ТИПА ТРАНСПОРТНОГО СРЕДСТВА без приложений недействительно.

Приложение № 1. Общие характеристики транспортного средства

Приложение № 2. Перечень документов, явившихся основанием для оформления ОДОБРЕНИЯ ТИПА ТРАНСПОРТНОГО СРЕДСТВА

Приложение № 3. Описание маркировки транспортного средства

Приложение № 4. Общий вид транспортного средства на четырнадцать страницах

ДОПОЛНИТЕЛЬНАЯ ИНФОРМАЦИЯ

В связи с несоответствием параметров транспортных средств значениям, установленным в пункте 2.2 приложения № 5 к техническому регламенту Таможенного союза "О безопасности колесных транспортных средств", для передвижения транспортных средств по территории государств - членов Таможенного союза необходимо оформление специального разрешения, в случае фактического превышения установленных значений.

Транспортные средства не предназначены для перевозки опасных грузов.

Наименование определяемое назначением:

Прицеп грузовой для 8465-01, 8465-01А, 8465-02, 8465-02А;

Прицеп для перевозки сменных кузовов (прицеп-контейнеровоз) для 8465-13;

Прицеп-ломовоз для 8465-31, 8596-03;

Прицеп самосвальный для 8596-41, 8596-41А, 8596-42, 8596-42А, 8596, 8596-01.

Руководитель органа по сертификации

А.С. Власинский

инициалы, фамилия

Дата оформления « 24 » июня 2022 г.

ОДОБРЕНИЕ ТИПА ТРАНСПОРТНОГО СРЕДСТВА УТВЕРЖДЕНО.

Внесена запись в реестр за № TC RU E-RU.ГА06.01505 от « 24 » июня 2022 г.

Руководитель

(заместитель Руководителя)

РОССТАНДАРТА

наименование уполномоченного органа
государственного управления

А.П. Шалаев

инициалы, фамилия

СВЕДЕНИЯ О СЕРТИФИКАТЕ ЭП

Сертификат: 01D8297F1E270A10000A397B00060002
Кому выдан: Власинский Алексей Сергеевич
Действителен: с 24.02.2022 до 27.02.2023

Подлинник электронного документа, подписанного ЭП,
хранится в системе электронного документооборота
Федерального агентства по техническому регулированию и
метрологии

СВЕДЕНИЯ О СЕРТИФИКАТЕ ЭП

Сертификат: 02A929B5000BAEF7814AB38FF70B046437
Кому выдан: Шалаев Антон Павлович
Действителен: с 27.12.2021 до 27.12.2022

ОБЩИЕ ХАРАКТЕРИСТИКИ ТРАНСПОРТНОГО СРЕДСТВА

для модификаций	8465-01, 8465-01А	8465-02, 8465-02А
Количество осей/колес	3 / 12	3 / 6
Исполнение загрузочного пространства	бортовой кузов; бортовой кузов с каркасом для тента и тентом	
Назначение	—	

для модификаций	8465-13	8465-31
Количество осей/колес	3 / 6	3 / 12
Исполнение загрузочного пространства	платформа с держателями для сменных кузовов под мультилифт	металлический кузов с распашными задними воротами
Назначение	перевозка сменных кузовов	перевозка металлолома

для модификаций	8596	8596-01
Количество осей/колес	3 / 12	3 / 6
Исполнение загрузочного пространства	металлический самосвальный кузов с разгрузкой назад, при помощи гидравлического механизма	
Назначение	перевозка сыпучих грузов	

для модификаций	8596-03	8596-41, 8596-41А
Количество осей/колес	3 / 12	
Исполнение загрузочного пространства	металлический кузов с распашными задними воротами, с разгрузкой назад при помощи гидравлического механизма	металлический самосвальный кузов с разгрузкой на две боковые стороны при помощи гидравлического механизма; металлический самосвальный кузов с разгрузкой на две боковые стороны и назад при помощи гидравлического механизма
Назначение	перевозка металлолома	перевозка сыпучих грузов

для модификаций	8596-42, 8596-42А
Количество осей/колес	3 / 6
Исполнение загрузочного пространства	металлический самосвальный кузов с разгрузкой на две боковые стороны при помощи гидравлического механизма; металлический самосвальный кузов с разгрузкой на две боковые стороны и назад при помощи гидравлического механизма
Назначение	перевозка сыпучих грузов

для модификаций	8465-01	8465-01А	8465-02	8465-02А	8465-13
Габаритные размеры, мм					
– длина	8400... 10420	8400...9900	8400... 10530	8400...9900	9970
– ширина	2550				
– высота	1800...3860			1800...3410	1380...1500
База, мм	2600...4100 + 1310	2600...3750 + 1310	2600...4100 + 1310	2600...3750 + 1310	3750 + 1310
Колея колес 1-ой / 2-ой / 3-ей оси, мм	1850 / 1850 / 1850		2050 / 2050 / 2050		

Приложение № 1

для модификаций	8465-31, 8596-03	8596	8596-01	8596-41, 8596-41A	8596-42, 8596-42A
Габаритные размеры, мм					
– длина	9165	8230...8530		8400...10020	
– ширина	2550				
– высота	3960	3300...3480		2300...3850	
База, мм	3300 + 1310	2600 + 1310		2600...4140 + 1310	
Колея колес 1-ой / 2-ой / 3-ей оси, мм	1850 / 1850 / 1850		2050 / 2050 / 2050	1850 / 1850 / 1850	2050 / 2050 / 2050

для модификаций	8465-01	8465-01A	8465-02	8465-02A	8465-13	8465-31
Масса транспортного средства в снаряженном состоянии, кг	5100...9000		4800...9000		4400... 5880	6500... 9000
Технически допустимая максимальная масса транспортного средства, кг	26000... 28800	24000	27000	24000	27000	28400
Технически допустимая максимальная масса, приходящаяся на каждую из осей транспортного средства, начиная с передней оси, кг						
– на 1-ую ось	8370... 10450	8000	9000	8000	9000	9400
– на 2-ую ось	9000... 9900	8000	9000	8000	9000	9500
– на 3-ью ось	9000... 9900	8000	9000	8000	9000	9500

для модификаций	8596	8596-01	8596-03	8596-41, 8596-41A	8596-42, 8596-42A
Масса транспортного средства в снаряженном состоянии, кг	6500...8170	5900...7540	6700...9000	5500...8830	5100...8450
Технически допустимая максимальная масса транспортного средства, кг	27500... 28170	27000	28400	24000... 28830	24000... 27000
Технически допустимая максимальная масса, приходящаяся на каждую из осей транспортного средства, начиная с передней оси, кг					
– на 1-ую ось	8370...9000	9000	9400	8000... 10450	8000...9000
– на 2-ую ось	9270...9900	9000	9500	8000...9900	8000...9000
– на 3-ью ось	9270...9900	9000	9500	8000...9900	8000...9000

Приложение № 1

Подвеска		
1-ая ось (Описание)	зависимая, рессорная (две продольные полуэллиптические одноушковые рессоры с резиновыми буферами)	пневматическая (две пневмоподушки с телескопическими амортизаторами)
2-ая ось (Описание)	зависимая, рессорная (две продольные полуэллиптические рессоры)	пневматическая (две пневмоподушки с телескопическими амортизаторами) или пневматическая (две пневмоподушки с телескопическими амортизаторами), подъемная
3-ья ось (Описание)	зависимая, рессорная (две продольные полуэллиптические рессоры)	пневматическая (две пневмоподушки с телескопическими амортизаторами)

Тормозные системы	
Рабочая (описание)*	пневматический двухпроводной привод, тормозные механизмы всех колес - барабанного типа; с ABS / пневматический двухпроводной привод, тормозные механизмы всех колес - барабанного типа; с ТЕBS
Стояночная (описание)	привод от пружинных энергоаккумуляторов к тормозным механизмам задних колес

* - для модификаций с рессорной подвеской/для модификаций с пневматической подвеской

Шины	обозначение размера	индекс несущей способности для максимально допустимой нагрузки	обозначение категории скорости
	9.00R20	136 / 133 или 140 / 137	J
	12.00R20	154 / 149	
	10.00R20	146 / 143 или 149 / 146	
	11.00R20	150 / 146	K
	11R22.5	148 / 145	
	315/70R22.5	156 / 150	L
	315/80R22.5		K или L
	385/55R22.5	160	K
	385/65R22.5		
	385/55R22.5	158	L
	385/65R22.5		
235/75R17.5	143 / 141	J	

Оборудование транспортного средства	запасное колесо; противоткатные упоры; держатель запасного колеса по заказу: каркас для тента с тентом; площадка для обслуживания тента с лестницей; одна подъемная ось; задние распашные ворота;
--	--

Приложение № 1

Оборудование транспортного средства (продолжение)	задний борт «калитка»; инструментальный ящик; дополнительный держатель запасного колеса; второе запасное колесо; лестница; откидные люки для ручной выгрузки; дозатор
---	---

Руководитель органа по сертификации

А.С. Власинский
инициалы, фамилия

СВЕДЕНИЯ О СЕРТИФИКАТЕ ЭП

Сертификат: 01D8297F1E270A10000A397B00060002
Кому выдан: Власинский Алексей Сергеевич
Действителен: с 24.02.2022 до 27.02.2023

**Перечень документов, явившихся основанием для оформления
ОДОБРЕНИЯ ТИПА ТРАНСПОРТНОГО СРЕДСТВА**

Элементы объектов технического регулирования, в отношении которых установлены требования безопасности	Наименование и происхождение документа, подтверждающего соответствие	Номер документа и дата выпуска
1	2	3
Интерфейс, пункт 15 TP TC 018/2011	Декларация о соответствии, Общество с ограниченной ответственностью "АВТОМАСТЕР", Российская Федерация	ЕАЭС № RU Д-RU.PA01.B.77278/21 с 04.02.2021 по 03.02.2025
Световозвращатели, Правила ООН № 3-02	Сообщение, Федеральное агентство по техническому регулированию и метрологии, Российская Федерация	E22 3R 02 IIIA 14512 от 08.12.2014 E22 R3 02 04522 Распространение № 1 от 10.10.2007 E22 R3 02 06506 от 21.03.2006 E22 R3 02 08512 от 22.05.2008 E22 3R 02 IA 15507 от 30.03.2015
Устройства для освещения заднего регистрационного знака, Правила ООН № 4-00	Сертификат соответствия, Орган по сертификации "СЕРТЭТ" Общества с ограниченной ответственностью "Научно-технический центр "Автоэлектроника", RA.RU.11ИШ01, Российская Федерация	ЕАЭС RU C-RU.ИШ01.B.00072/19 с 19.12.2019 по 18.12.2023
Указатели поворота, Правила ООН № 6-01	Сообщение, Федеральное агентство по техническому регулированию и метрологии, Российская Федерация	E22 4R 00 11519 Распространение № 1 от 20.02.2012 E22 R4 00 08512 от 22.05.2008
Габаритные огни, сигналы торможения, Правила ООН № 7-02	Сообщение, Государственный комитет Российской Федерации по стандартизации и метрологии, Российская Федерация	E22 6R 01 14512 от 08.12.2014 E22 R6 01 08512 от 22.05.2008
	Сообщение, Федеральное агентство по техническому регулированию и метрологии, Российская Федерация	E22 7-02 00503 от 12.01.2000 E22 7R 02 A, R 14513 от 08.12.2014 E22 7R 02 R1 14512 от 08.12.2014 E22 7R 02 RM1 14512 от 08.12.2014 E22 7R 02 S1 14512 от 08.12.2014

Приложение № 2

1	2	3
Габаритные огни, сигналы торможения, Правила ООН № 7-02 (продолжение)	Сообщение, Федеральное агентство по техническому регулированию и метрологии, Российская Федерация	E22 R7 02 05549 от 21.03.2005 E22 R7 02 06506 от 21.03.2006 E22 R7 02 06521 от 25.10.2006 E22 R7 02 08512 от 22.05.2008
Устойчивость к воздействию внешних источников электромагнитного излучения и электромагнитная совместимость, Правила ООН № 10-03	Декларация о соответствии, Общество с ограниченной ответственностью "АВТОМАСТЕР", Российская Федерация	ЕАЭС № RU Д-RU.PA01.B.77340/21 с 04.02.2021 по 03.02.2025
Эффективность тормозных систем, Правила ООН № 13-11	—"—"	ЕАЭС № RU Д-RU.PA01.B.77366/21 с 04.02.2021 по 03.02.2025
Фонари заднего хода, Правила ООН № 23-00	Сообщение, Федеральное агентство по техническому регулированию и метрологии, Российская Федерация	E22 23R 00 14512 от 08.12.2014 E22 R23 00 08512 от 22.05.2008
Задние противотуманные огни, Правила ООН № 38-00	—"—"	E22 38R 00 F1 14512 от 08.12.2014 E22 R38 00 08512 от 22.05.2008
Оснащение устройствами освещения и световой сигнализации, Правила ООН № 48-04	Декларация о соответствии, Общество с ограниченной ответственностью "АВТОМАСТЕР", Российская Федерация	ЕАЭС № RU Д-RU.PA01.B.77385/21 с 04.02.2021 по 03.02.2025
Оснащение шинами*, Правила ООН № 54-00	Сообщение, Ministere de l'Ecologie, du Developpement durable et de l'Energie, Французская Республика	E2 0011827 от 12.06.2013 E2 0012810 от 19.07.2012
	Сообщение, Федеральное агентство по техническому регулированию и метрологии, Российская Федерация	E22*54R00/23*0456*04 от 11.12.2020 E22*54R00/23*0481*03 от 13.08.2021
	Сообщение, The Ministry of Transport, Construction and Regional Development of Slovak Republic, Словацкая Республика	E27*54R-00*9148*01 от 19.10.2016
	Сообщение, RDW, Нидерланды	E4*54R00/21*41614*00 от 07.06.2018 E4-54R-0033155 от 14.07.2015
	Сообщение, Ministry of Transport of the Czech Republic, Чешская Республика	E8 002247 Extension II от 13.02.2018 E8*54R00/23*3049*00 от 06.09.2021

Приложение № 2

1	2	3
Оснащение шинами*, Правила ООН № 54-00 (продолжение)	Сообщение, Ministerstvo dopravy České republiky, Чешская Республика	E8 002260 Extension II от 24.01.2018 E8 002594 от 08.06.2018 E8 002658 от 26.09.2018 E8 002695 от 29.01.2019 E8*54R00/23*2745*01 от 03.08.2020 E8*54R00/23*2859*01 от 20.11.2019
Оснащение сцепными устройствами, Правила ООН № 55-01	Сообщение, Vehicle Certification Agency, Соединенное Королевство Великобритании и Северной Ирландии	E11 55R-013731 от 18.01.2011
	Сообщение, RDW, Нидерланды	E4-55R-010162 от 07.12.2013 E4*55R01/07*0333*01 от 23.04.2019
	Сообщение, NSAI Certification, Ирландия	E24 55R-010187 от 19.05.2011
	Сертификат соответствия, Орган по сертификации продукции и услуг Общества с ограниченной ответственностью "Центромаш", BY/112 098.01, Республика Беларусь	EAЭС BY/112 02.01. 098 01986 с 12.06.2020 по 11.06.2024
	Сертификат соответствия, Орган по сертификации "ИНСАТ" Некоммерческого партнерства "Институт сертификации автомотехники", РОСС RU.0001.11MT35, Российская Федерация	EAЭС RU C-RU.MT35.B.00480/19 с 03.07.2019 по 02.07.2023 EAЭС RU C-RU.MT35.B.00481/19 с 03.07.2019 по 02.07.2023 EAЭС RU C-RU.MT35.B.00482/19 с 03.07.2019 по 02.07.2023
Оснащение задними защитными устройствами транспортных средств для перевозки грузов, Правила ООН № 58-02	—" —"	EAЭС № RU Д-RU.PA01.B.77502/21 с 04.02.2021 по 03.02.2025
Оснащение боковыми защитными устройствами транспортных средств для перевозки грузов, Правила ООН № 73-00	—" —"	EAЭС № RU Д-RU.PA01.B.77511/21 с 04.02.2021 по 03.02.2025

Приложение № 2

1	2	3
Боковые габаритные фонари, Правила ООН № 91-00	Сообщение, Федеральное агентство по техническому регулированию и метрологии, Российская Федерация	E22 R91 00 04522 Распространение № 1 от 10.10.2007 E22 R91 00 06506 от 21.03.2006 E22 R91 00 08512 от 22.05.2008 E22 91R 00 SM1 15507 от 30.03.2015
Светоотражающая маркировка, Правила ООН № 104-00	Сообщение, Kraftfahrt-Bundesamt, Федеративная Республика Германия	E1*104R00/09*821*03 от 27.03.2019
	Сообщение, Ministere des Transports, Великое Герцогство Люксембург	E13*104R00*104R00*0001*00 от 06.09.2006
	Сообщение, RDW Vehicle Technology Division, Нидерланды	E4-104R-00 0001 Ext.06 от 26.08.2010
Уровень шума от качения шин*, Правила ООН № 117-02, стадия 2	Сообщение, Ministère de l'écologie, du developpement durable et de l'energie, Французская Республика	E2 0212714 S2R2 от 19.07.2012 E2 0212735 S2R2 от 12.02.2014
	Сообщение, RDW, Нидерланды	E4-117R-029125 S2WR2 Extension № 03 от 12.10.2018
	Сообщение, Ministerstvo dopravy České republiky, Чешская Республика	E8 020133 S2WR2 Extension № II от 13.02.2018 E8 020369 S2WR2 от 29.01.2019
Сопrotивление качению шин*, Правила ООН № 117-02, стадия 2	Сообщение, Ministère de l'écologie, du developpement durable et de l'energie, Французская Республика	E2 0212714 S2R2 от 19.07.2012 E2 0212735 S2R2 от 12.02.2014
	Сообщение, RDW, Нидерланды	E4-117R-029125 S2WR2 Extension № 03 от 12.10.2018
	Сообщение, Ministerstvo dopravy České republiky, Чешская Республика	E8 020133 S2WR2 Extension № II от 13.02.2018 E8 020369 S2WR2 от 29.01.2019
Устойчивость, пункт 4 приложения № 3 к ТР ТС 018/2011	Декларация о соответствии, Общество с ограниченной ответственностью "АВТОМАСТЕР", Российская Федерация	ЕАЭС № RU Д-RU.РА01.В.77543/21 с 04.02.2021 по 03.02.2025
Защита от разбрызгивания из-под колес, пункт 9 приложения № 3 к ТР ТС 018/2011	— " —	ЕАЭС № RU Д-RU.РА01.В.77551/21 с 04.02.2021 по 03.02.2025

Приложение № 2

1	2	3
Требования к объемным гидроприводам, пункт 3.1 приложения № 6 к ТР ТС 018/2011	Декларация о соответствии, Общество с ограниченной ответственностью "АВТОМАСТЕР", Российская Федерация	ЕАЭС № RU Д-RU.PA01.B.77562/21 с 04.02.2021 по 03.02.2025
Маркировка и возможность идентификации, приложение № 7 к ТР ТС 018/2011	—"—	ЕАЭС № RU Д-RU.PA01.B.77278/21 с 04.02.2021 по 03.02.2025

* Допускается установка шин, соответствующих критериям размерности, минимально допустимого индекса нагрузки и минимальной скоростной категории и имеющих иные подтверждающие соответствие документы (при наличии на шинах маркировки по Правилам ООН № 30 или 54, а также по Правилам ООН № 117 при условии представления в орган по сертификации информации об указанной маркировке).

Руководитель органа по сертификации

А.С. Власинский
инициалы, фамилия

СВЕДЕНИЯ О СЕРТИФИКАТЕ ЭП

Сертификат: 01D8297F1E270A10000A397B00060002
Кому выдан: Власинский Алексей Сергеевич
Действителен: с 24.02.2022 до 27.02.2023

ОПИСАНИЕ МАРКИРОВКИ ТРАНСПОРТНОГО СРЕДСТВА

1. Место расположения и форма единого знака обращения на рынке государств – членов Таможенного союза:
На табличке изготовителя.
Единый знак обращения на рынке государств – членов Таможенного союза наносится в соответствии с Решением Комиссии Таможенного союза от 15 июля 2011 г. №711.
2. Место расположения таблички изготовителя:
На передней стенке кузова, справа внизу (для 8465-01, 8465-01А, 8465-02, 8465-02А, 8465-31, 8596, 8596-01, 8596-03, 8596-41, 8596-41А, 8596-42, 8596-42А); на передней заглушке правого лонжерона рамы (для 8465-13).
3. Место расположения идентификационного номера:
 - 3.1. На табличке изготовителя.
 - 3.2. На правом лонжероне рамы, в передней части.
4. Структура и содержание идентификационного номера (номеров) транспортных средств:

1	2	3	4	5	6	7	8	9	10	11	12	13	14	15	16	17
X	E	2	8	?	?	?	0	?	?	0	0	0	0	?	?	?

- поз. 1 - 3: Международный идентификационный код изготовителя (WMI):
XE2 - Общество с ограниченной ответственностью «АВТОМАСТЕР».
- поз. 4 - 9: Обозначение модификации транспортного средства:
846501 - 8465-31;
846509 - 8465-01;
84650A - 8465-01А;
84650B - 8465-02;
84650C - 8465-02А;
84650D - 8465-13;
859600 - 8596;
859601 - 8596-01;
859607 - 8596-03;
859608 - 8596-41;
859609 - 8596-41А;
85960A - 8596-42;
85960B - 8596-42А.
- поз. 10: Год выпуска согласно Таблице 1 приложения № 7 к ТР ТС 018/2011.

Приложение № 3

поз. 11 - 17: Производственный номер транспортного средства:
0000???

Руководитель органа по сертификации

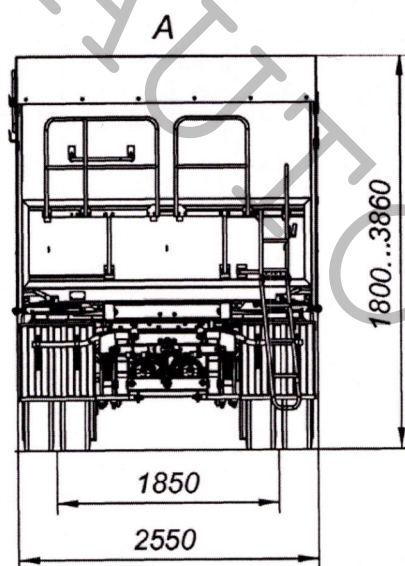
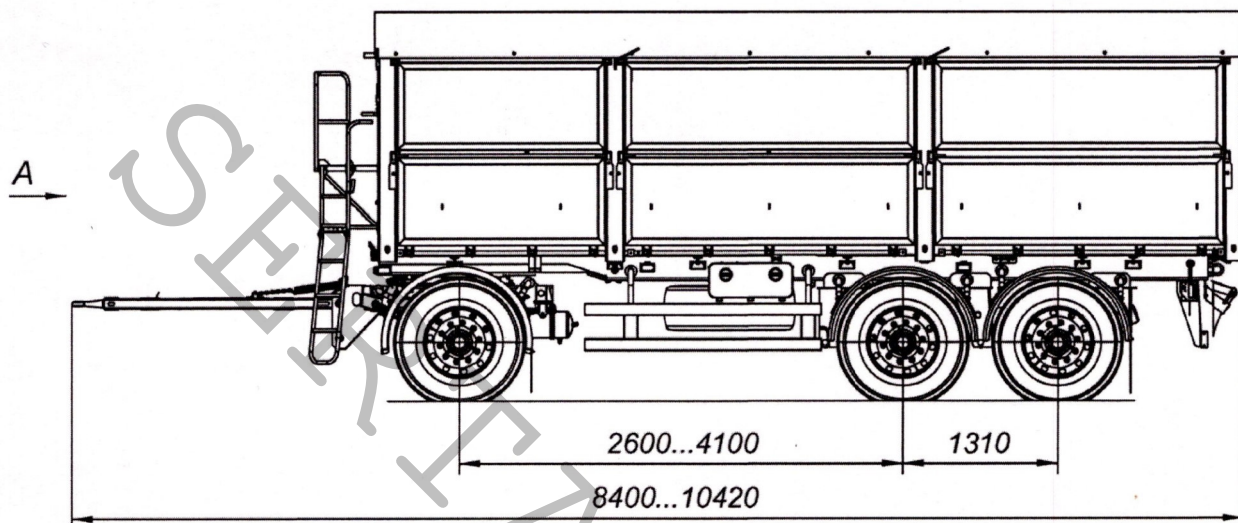
А.С. Власинский
инициалы, фамилия

СВЕДЕНИЯ О СЕРТИФИКАТЕ ЭП

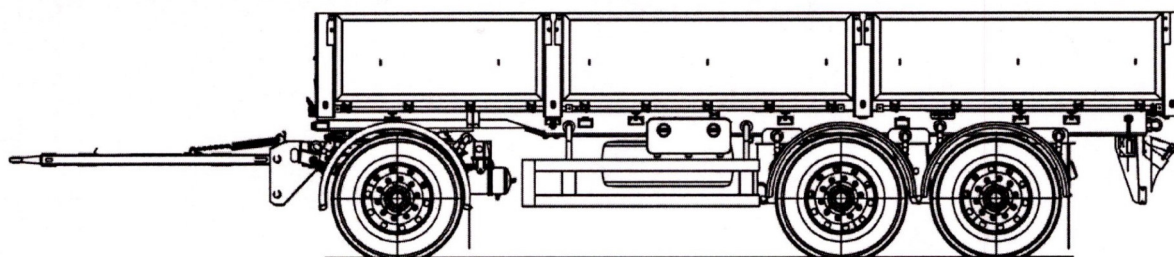
Сертификат: 01D8297F1E270A10000A397B00060002
Кому выдан: Власинский Алексей Сергеевич
Действителен: с 24.02.2022 до 27.02.2023

ОБЩИЙ ВИД ТРАНСПОРТНОГО СРЕДСТВА

Тип Т400-А3, модификация 8465-01, коммерческое наименование 8465-01

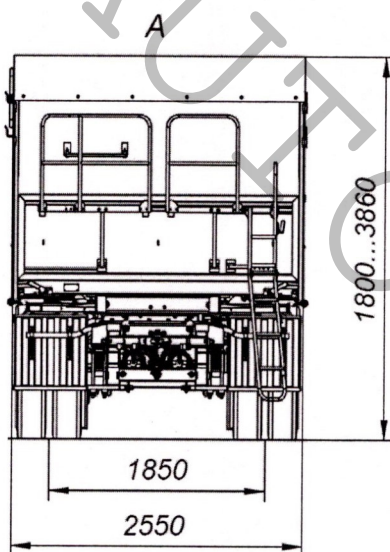
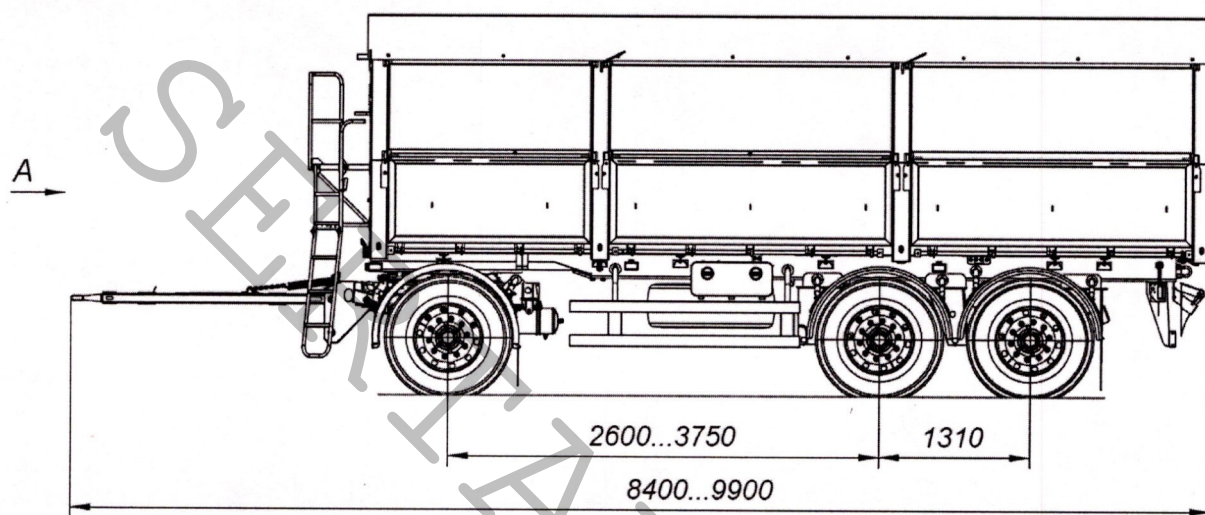


Вариант исполнения

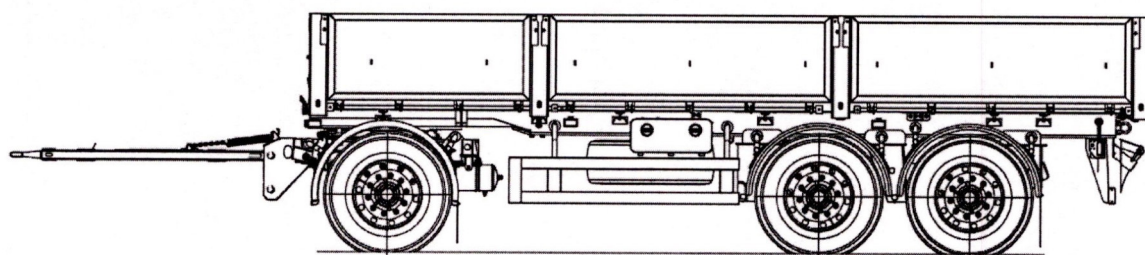


ОБЩИЙ ВИД ТРАНСПОРТНОГО СРЕДСТВА

Тип Т400-А3, модификация 8465-01А, коммерческое наименование 8465-01А

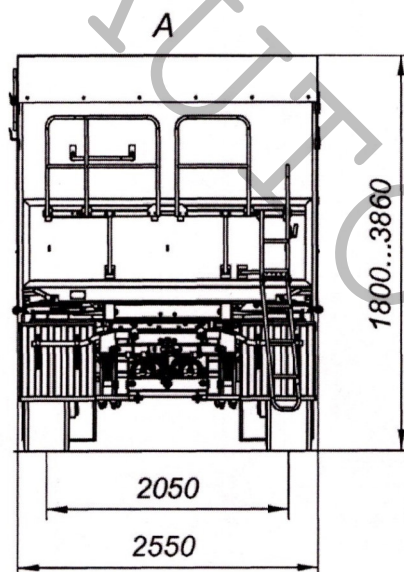
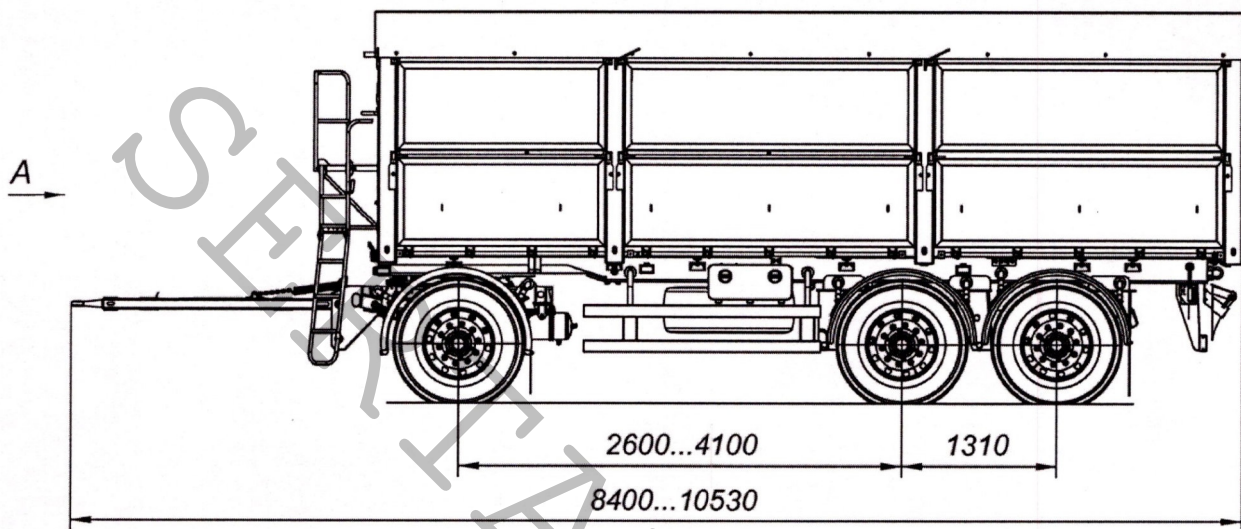


Вариант исполнения

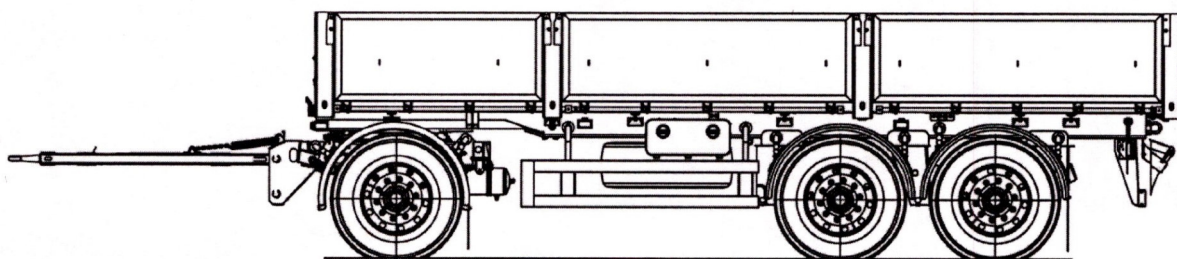


ОБЩИЙ ВИД ТРАНСПОРТНОГО СРЕДСТВА

Тип Т400-А3, модификация 8465-02, коммерческое наименование 8465-02

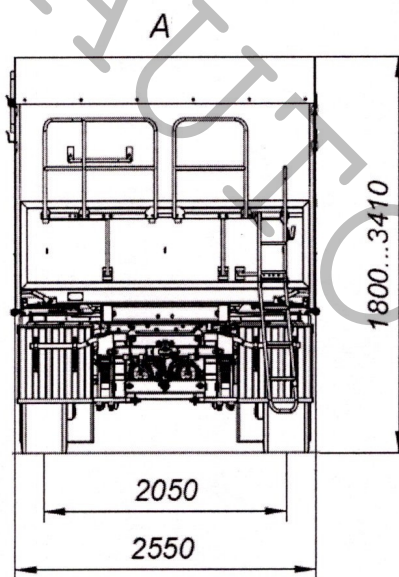
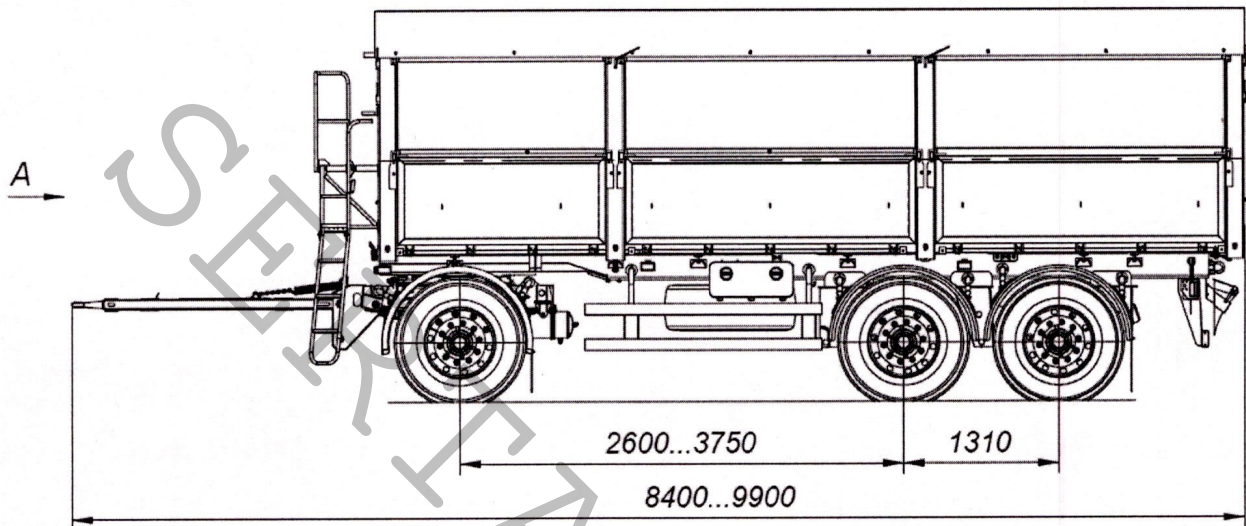


Вариант исполнения

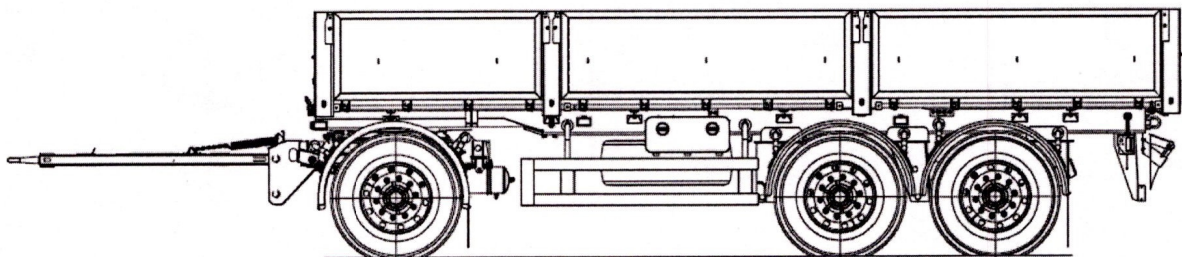


ОБЩИЙ ВИД ТРАНСПОРТНОГО СРЕДСТВА

Тип Т400-А3, модификация 8465-02А, коммерческое наименование 8465-02А

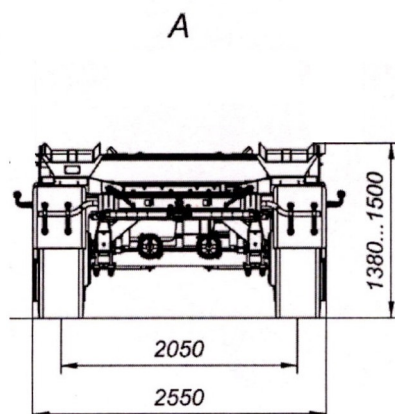
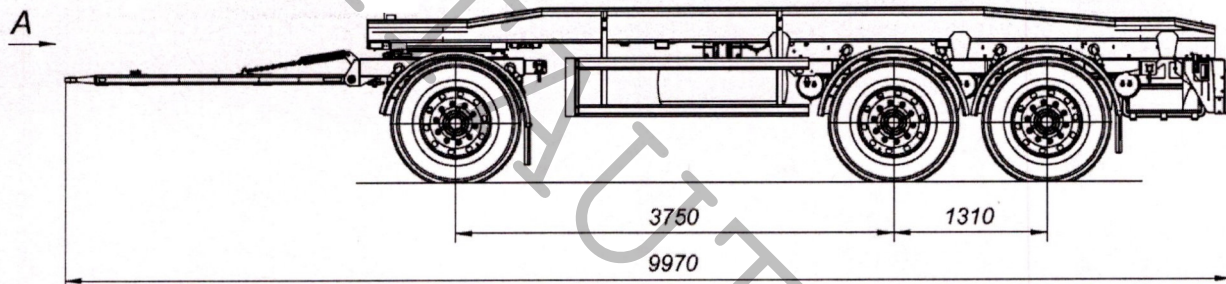


Вариант исполнения

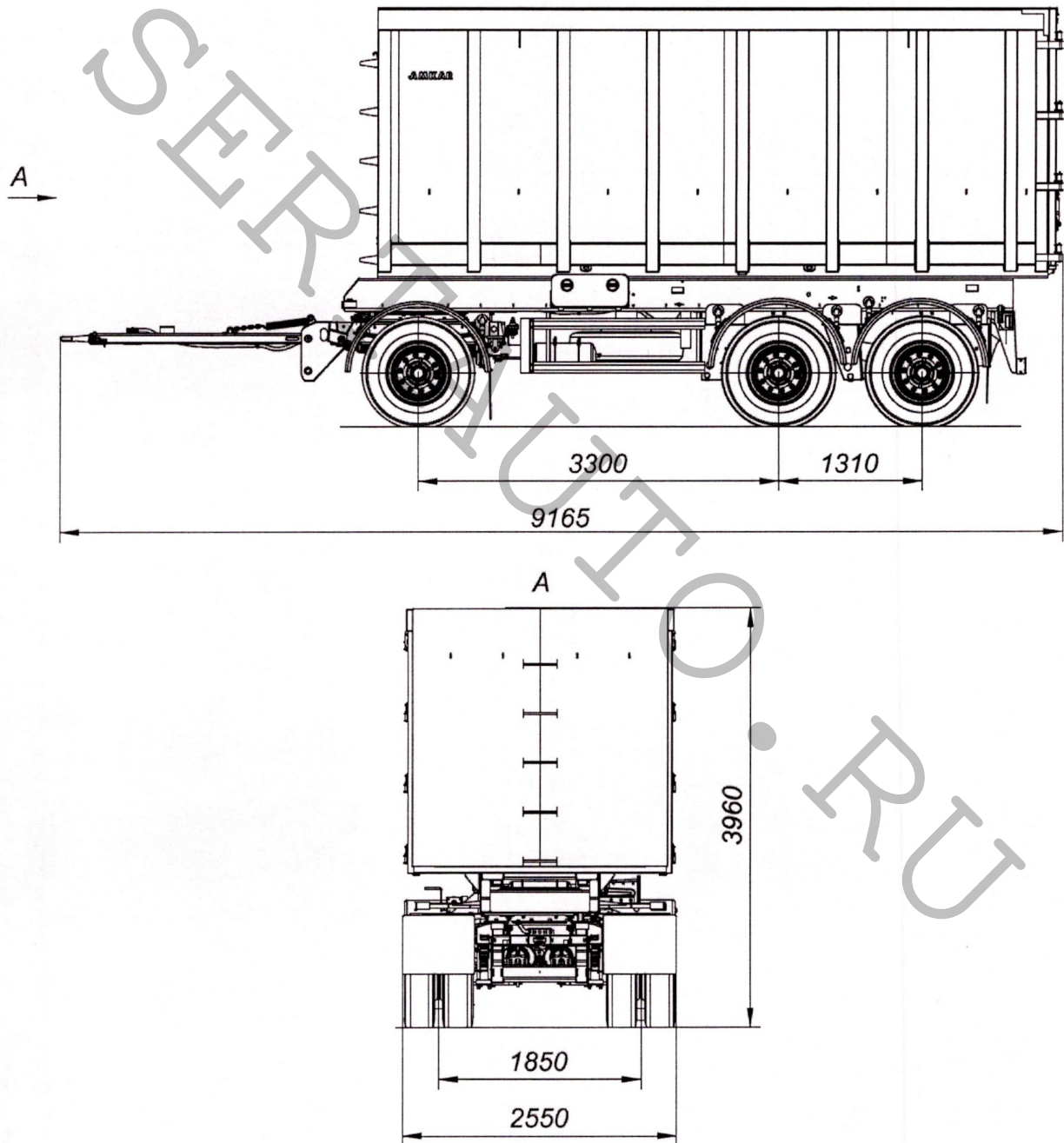


ОБЩИЙ ВИД ТРАНСПОРТНОГО СРЕДСТВА

Тип Т400-А3, модификация 8465-13, коммерческое наименование 8465-13

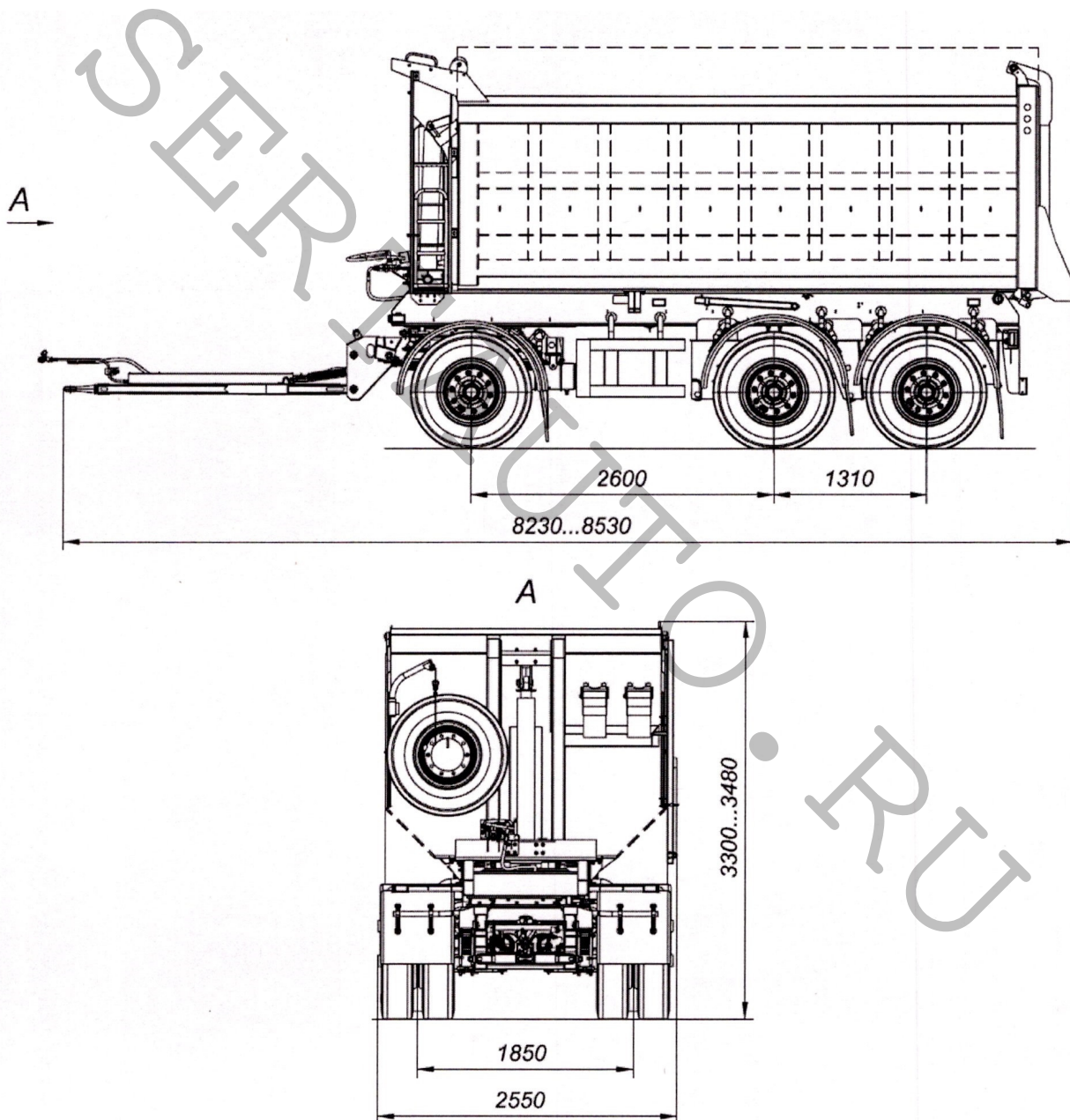


ОБЩИЙ ВИД ТРАНСПОРТНОГО СРЕДСТВА
Тип Т400-А3, модификация 8465-31, коммерческое наименование 8465-31



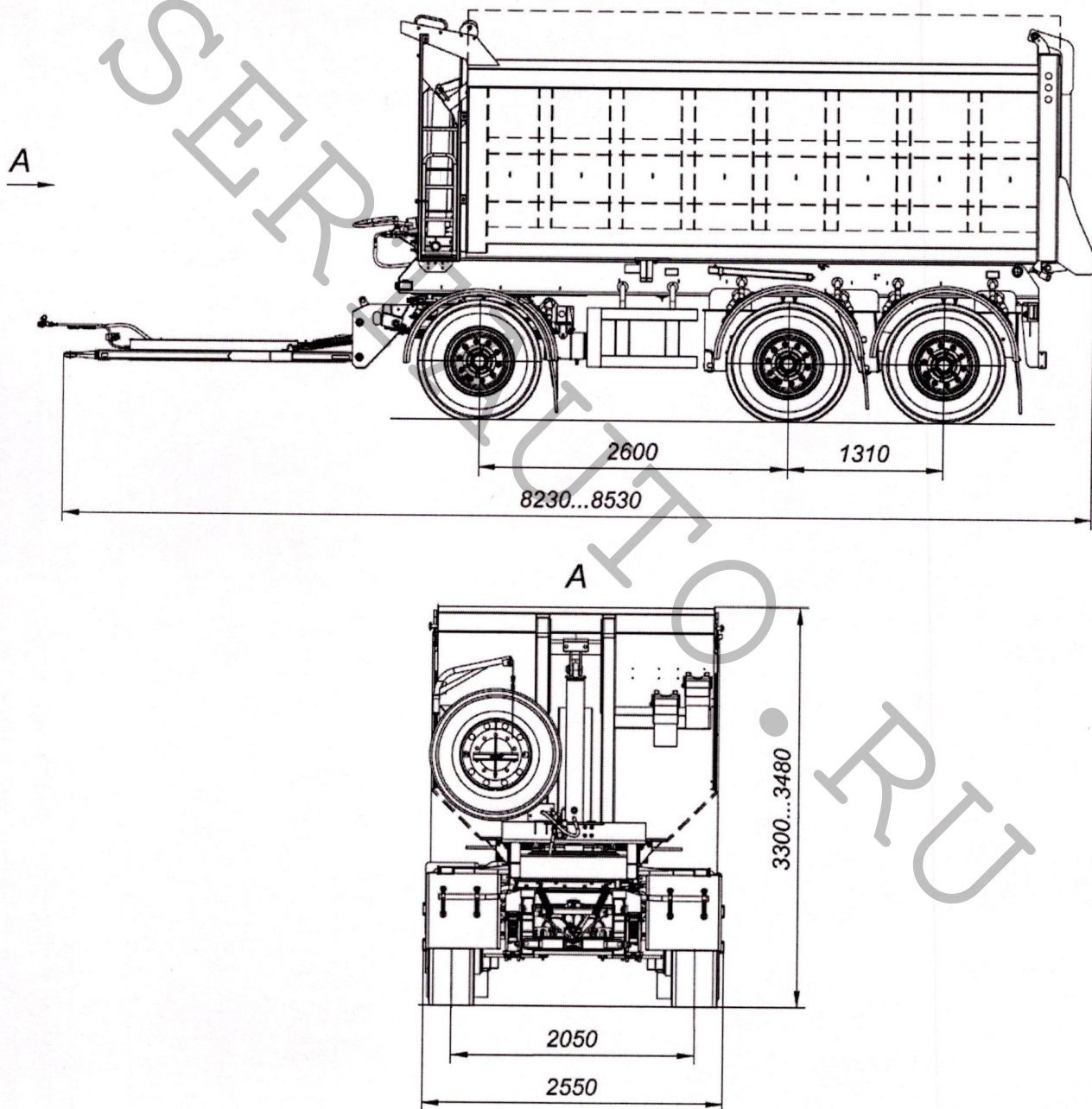
ОБЩИЙ ВИД ТРАНСПОРТНОГО СРЕДСТВА

Тип Т400-А3, модификация 8596, коммерческое наименование 8596



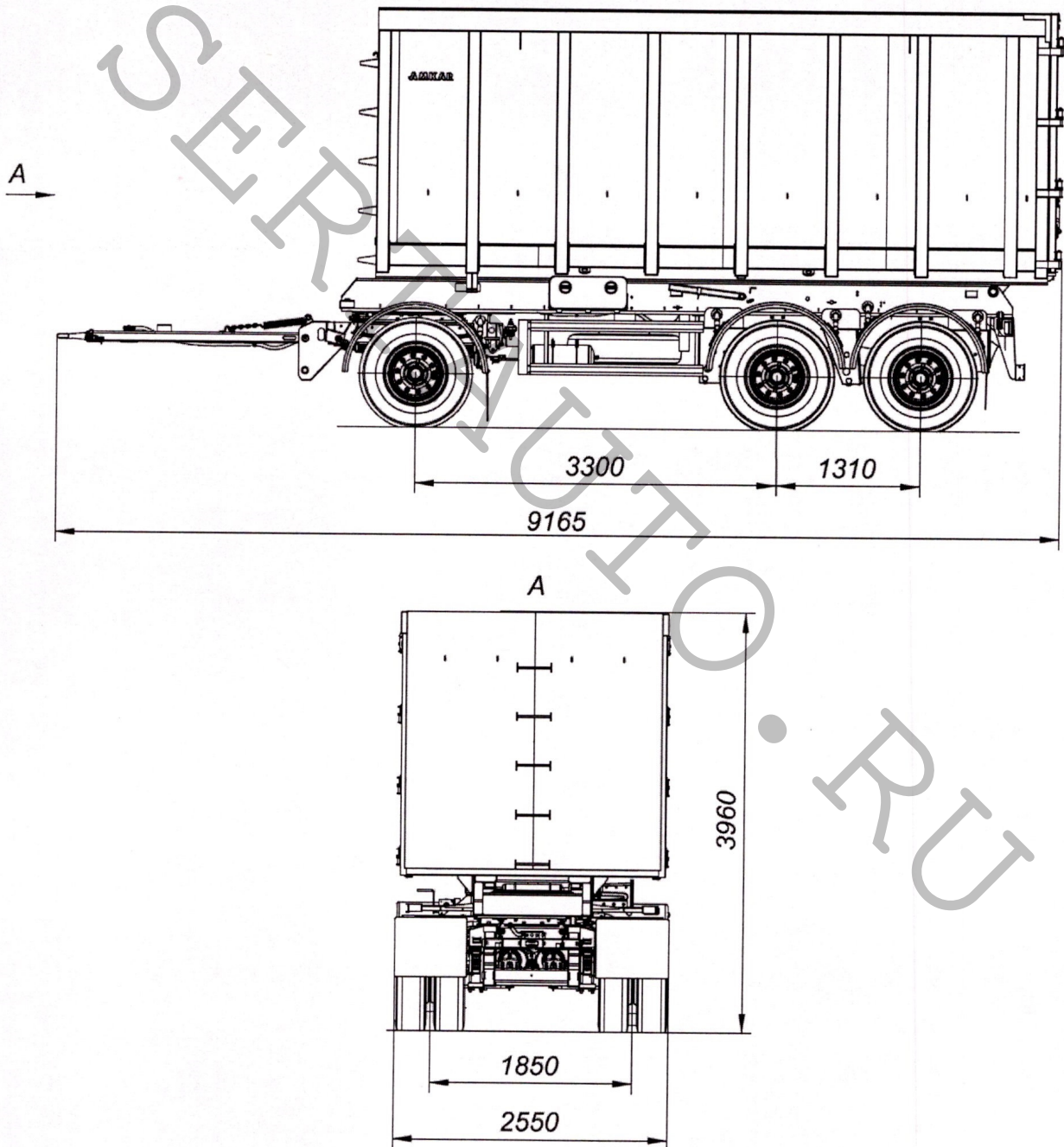
ОБЩИЙ ВИД ТРАНСПОРТНОГО СРЕДСТВА

Тип Т400-А3, модификация 8596-01, коммерческое наименование 8596-01



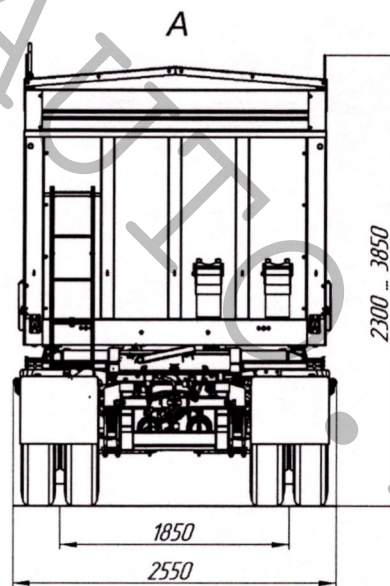
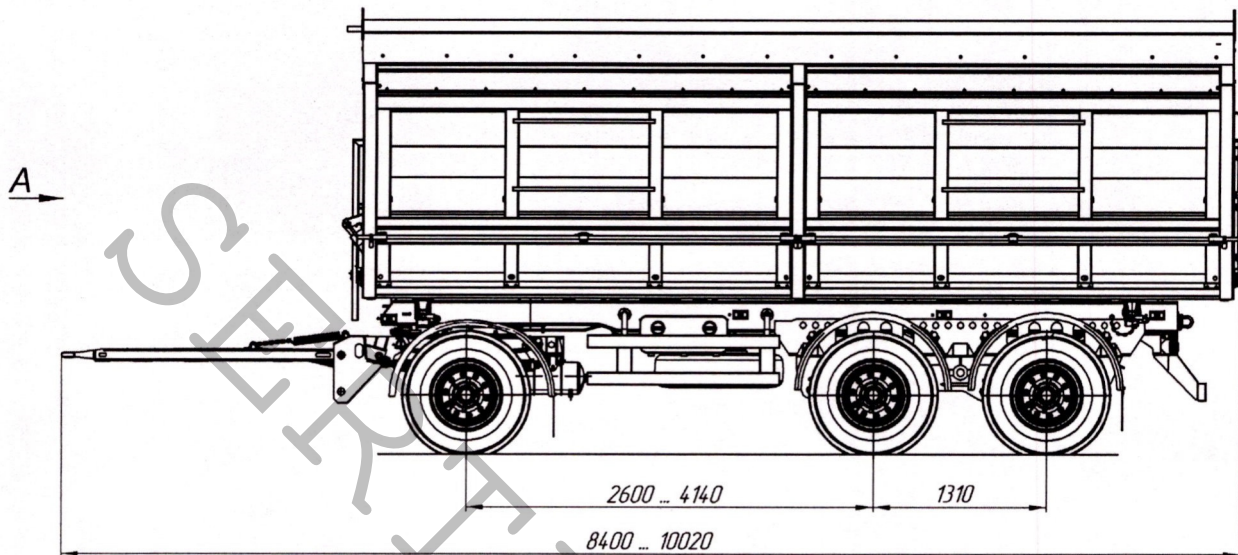
ОБЩИЙ ВИД ТРАНСПОРТНОГО СРЕДСТВА

Тип Т400-А3, модификация 8596-03, коммерческое наименование 8596-03

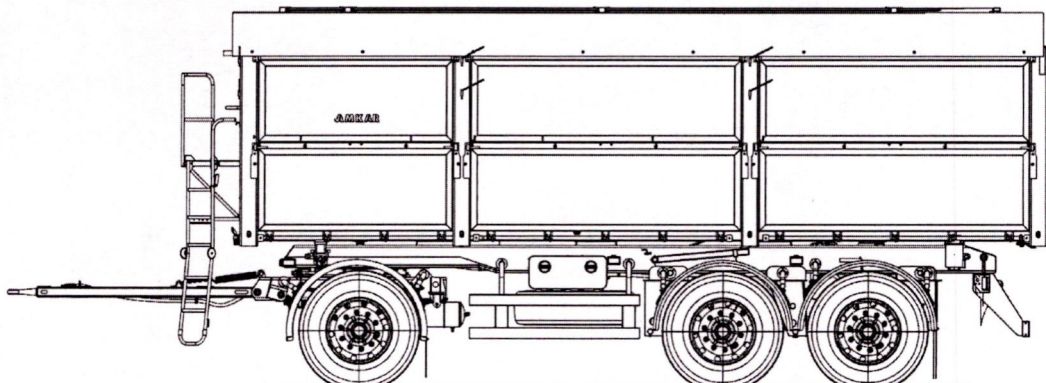


ОБЩИЙ ВИД ТРАНСПОРТНОГО СРЕДСТВА

Тип Т400-А3, модификация 8596-41, коммерческое наименование 8596-41

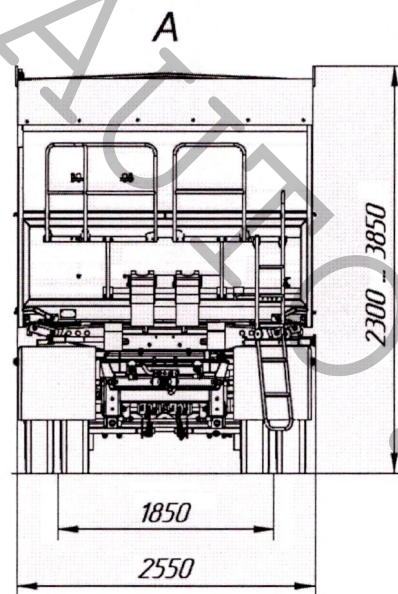
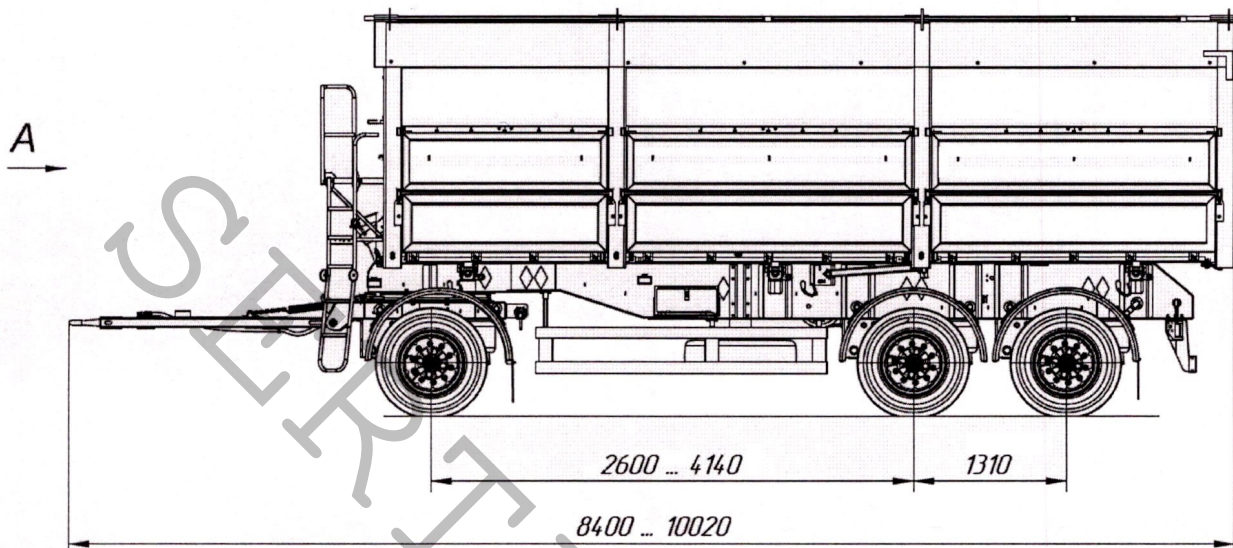


Вариант внешнего вида

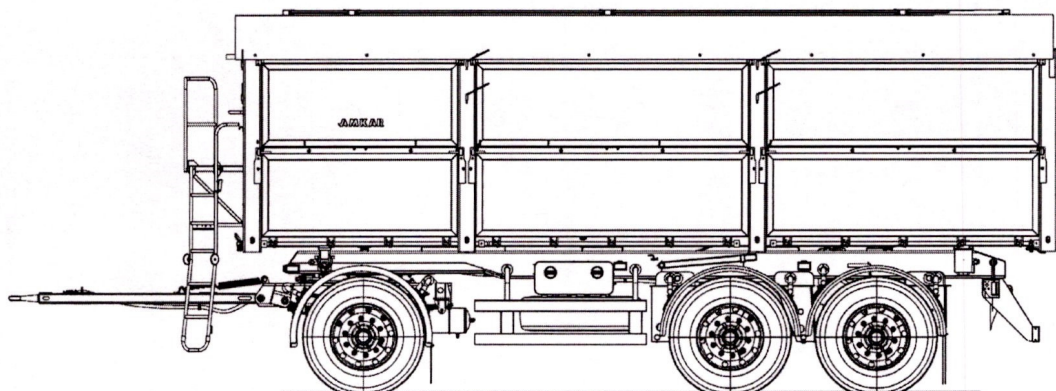


ОБЩИЙ ВИД ТРАНСПОРТНОГО СРЕДСТВА

Тип Т400-А3, модификация 8596-41А, коммерческое наименование 8596-41А

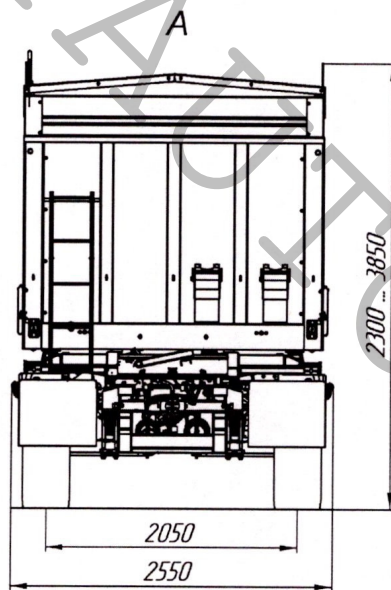
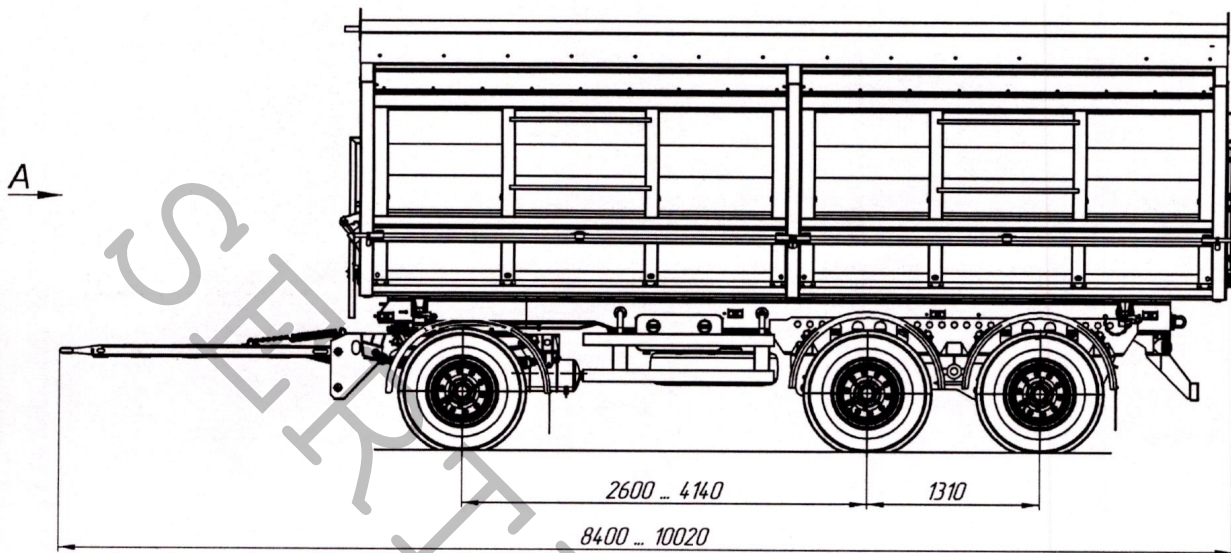


Вариант внешнего вида

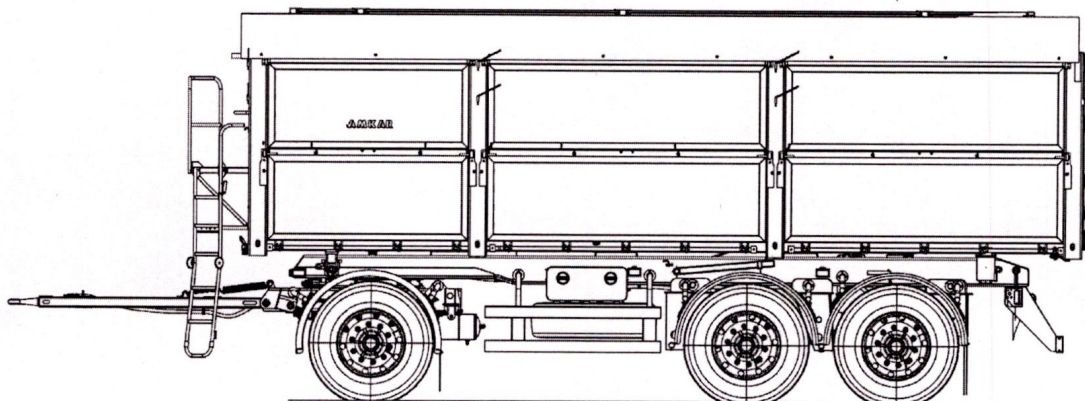


ОБЩИЙ ВИД ТРАНСПОРТНОГО СРЕДСТВА

Тип Т400-А3, модификация 8596-42, коммерческое наименование 8596-42

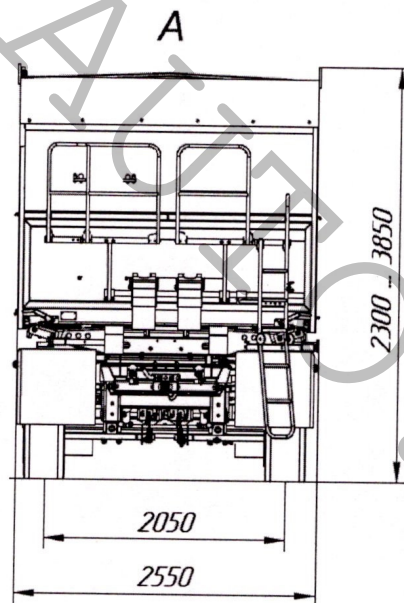
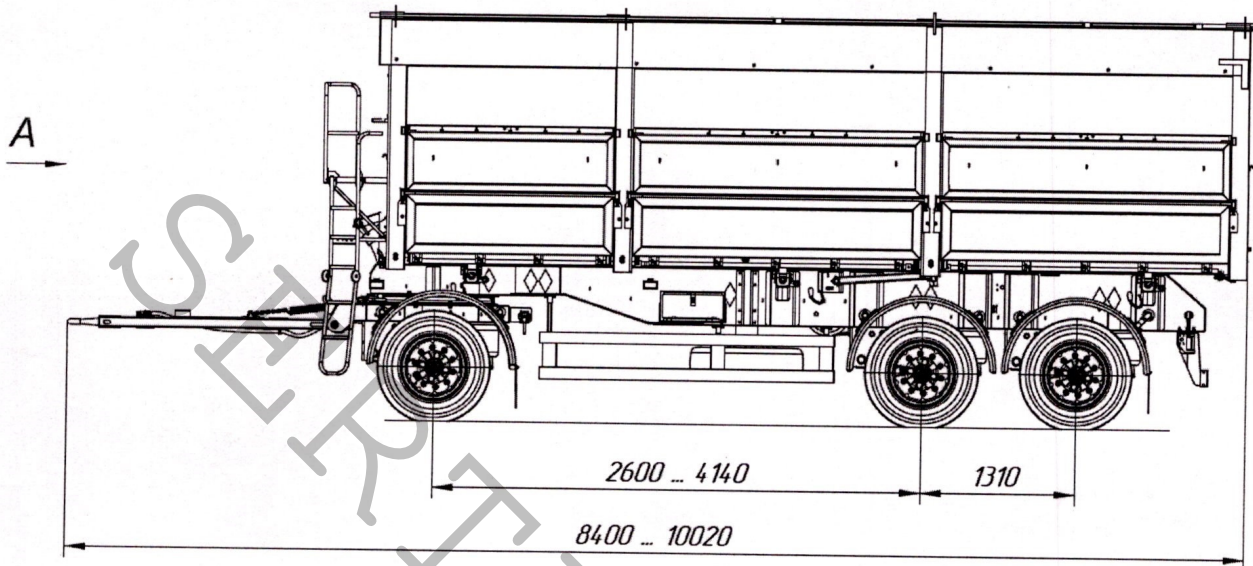


Вариант внешнего вида

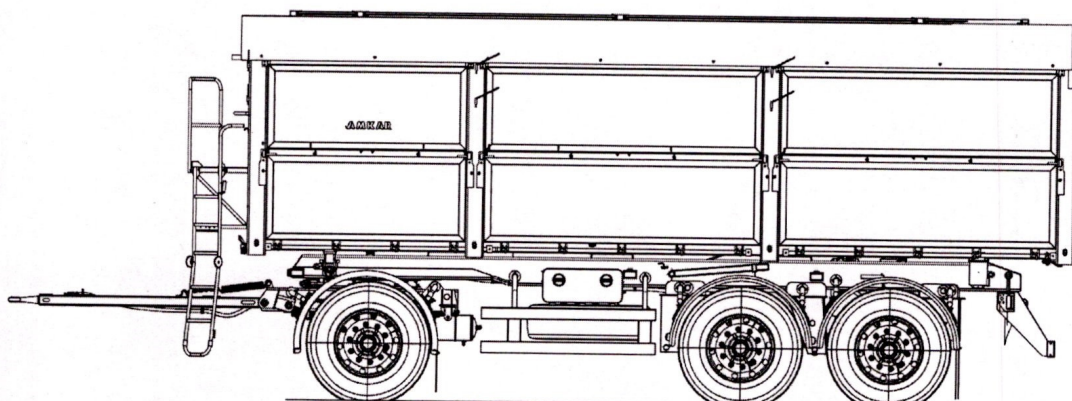


ОБЩИЙ ВИД ТРАНСПОРТНОГО СРЕДСТВА

Тип Т400-А3, модификация 8596-42А, коммерческое наименование 8596-42А



Вариант внешнего вида



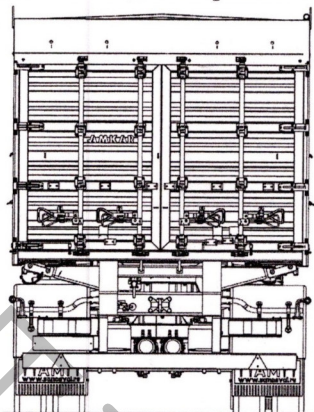
Приложение № 4

ОБЩИЙ ВИД ТРАНСПОРТНОГО СРЕДСТВА

Тип Т400-А3, модификации 8465-01, 8465-01А, 8596-41, 8596-41А, 8465-02, 8465-02А, 8596-42, 8596-42А, коммерческие наименования 8465-01, 8465-01А, 8596-41, 8596-41А, 8465-02, 8465-02А, 8596-42, 8596-42А

для 8465-01, 8465-01А, 8596-41, 8596-41А

Вариант исполнения с задними распашными воротами



для 8465-02, 8465-02А, 8596-42, 8596-42А

Вариант исполнения с задними распашными воротами

