

ТАМОЖЕННЫЙ СОЮЗ

ОДОБРЕНИЕ ТИПА ТРАНСПОРТНОГО СРЕДСТВА



№ TC RU E-RU.ГА06.01499

Срок действия с 20 июня 2022 г. по —

ОРГАН ПО СЕРТИФИКАЦИИ

продукции

Общества с ограниченной ответственностью "Центр сертификации машин" (ОС ООО "ЦСМ")
юридический адрес: 127490, Россия, город Москва, улица Пестеля, дом 6Б, этаж 1, помещение V; фактический адрес: 127490, Россия, город Москва, улица Пестеля, дом 6Б, этаж 1, помещение V;
тел.: +7 4992033331 / факс: +7 4992033331;
электронная почта: 2760929@mail.ru; аттестат аккредитации № РОСС RU.0001.11ГА06

ТРАНСПОРТНЫЕ СРЕДСТВА

МАРКА	—
КОММЕРЧЕСКОЕ НАИМЕНОВАНИЕ	833670, 83367А, 83367В, 83367С
ТИП	83367
МОДИФИКАЦИИ	833670, 83367А, 83367В, 83367С
КАТЕГОРИЯ	О4
ЭКОЛОГИЧЕСКИЙ КЛАСС	—
ЗАЯВИТЕЛЬ И ЕГО АДРЕС	Общество с ограниченной ответственностью "ЭКСМАШ44", ОГРН 1044460362814, юридический и фактический адрес: 157510, Костромская область, Шарьинский район, город Шарья, поселок городского типа Ветлужский, улица Лесная, дом 5, Российская Федерация, тел.: +7 (49449) 5-93-01, факс: +7 (49449) 5-70-13, электронная почта: exmash44@mail.ru
ИЗГОТОВИТЕЛЬ И ЕГО АДРЕС	Общество с ограниченной ответственностью "ЭКСМАШ44", юридический и фактический адрес: 157510, Костромская область, Шарьинский район, город Шарья, поселок городского типа Ветлужский, улица Лесная, дом 5, Российская Федерация
ПРЕДСТАВИТЕЛЬ ИЗГОТОВИТЕЛЯ И ЕГО АДРЕС	—
СБОРОЧНЫЙ ЗАВОД И ЕГО АДРЕС	157510, Костромская область, Шарьинский район, город Шарья, поселок городского типа Ветлужский, улица Лесная, дом 5, Российская Федерация
ПОСТАВЩИК СБОРОЧНЫХ КОМПЛЕКТОВ И ЕГО АДРЕС	—

соответствуют требованиям технического регламента Таможенного союза "О безопасности колесных транспортных средств".

Действие данного ОДОБРЕНИЯ ТИПА ТРАНСПОРТНОГО СРЕДСТВА распространяется на партию транспортных средств в количестве 100 (сто) шт. с идентификационными номерами (VIN) с **X8983367??0HW6001 по X8983367??0HW6100.**

Данное ОДОБРЕНИЕ ТИПА ТРАНСПОРТНОГО СРЕДСТВА без приложений недействительно.

Приложение № 1. Общие характеристики транспортного средства

Приложение № 2. Перечень документов, явившихся основанием для оформления ОДОБРЕНИЯ ТИПА ТРАНСПОРТНОГО СРЕДСТВА

Приложение № 3. Описание маркировки транспортного средства

Приложение № 4. Общий вид транспортного средства на одной странице

ДОПОЛНИТЕЛЬНАЯ ИНФОРМАЦИЯ

Транспортные средства не предназначены для перевозки опасных грузов.

Руководитель органа по сертификации

А.С. Власинский

инициалы, фамилия

Дата оформления « 15 » июня 2022 г.

ОДОБРЕНИЕ ТИПА ТРАНСПОРТНОГО СРЕДСТВА УТВЕРЖДЕНО.

Внесена запись в реестр за № TC RU E-RU.ГА06.01499 от « 20 » июня 2022 г.

Руководитель

(заместитель Руководителя)

РОССТАНДАРТА

наименование уполномоченного органа
государственного управления

А.П. Шалаев

инициалы, фамилия

СВЕДЕНИЯ О СЕРТИФИКАТЕ ЭП

Сертификат: 01D8297F1E270A10000A397B00060002
Кому выдан: Власинский Алексей Сергеевич
Действителен: с 24.02.2022 до 27.02.2023

Подлинник электронного документа, подписанного ЭП,
хранится в системе электронного документооборота
Федерального агентства по техническому регулированию и
метрологии

СВЕДЕНИЯ О СЕРТИФИКАТЕ ЭП

Сертификат: 02A929B5000BAEF7814AB38FF70B046437
Кому выдан: Шалаев Антон Павлович
Действителен: с 27.12.2021 до 27.12.2022

ОБЩИЕ ХАРАКТЕРИСТИКИ ТРАНСПОРТНОГО СРЕДСТВА

для модификаций	833670, 83367В	83367А, 83367С
Количество осей/колес	3 / 12	3 / 6
Исполнение загрузочного пространства	рама с кониками	
Назначение	перевозка леса и пиломатериалов	

для модификаций	833670, 83367В	83367А, 83367С
Габаритные размеры, мм		
– длина	8170...11170	
– ширина	2550	
– высота	3600...4000	
База, мм	3000...4700 + 1350...1400	
Коляса колес 1-ой / 2-ой / 3-ей оси, мм	1850 / 1850 / 1850	2050 / 2050 / 2050

Масса транспортного средства в снаряженном состоянии, кг	4500...5700	
Технически допустимая максимальная масса транспортного средства, кг	18000...24000	
Технически допустимая максимальная масса, приходящаяся на каждую из осей транспортного средства, начиная с передней оси, кг		
– на 1-ую ось	6000...8000	
– на 2-ую ось	6000...8000	
– на 3-ью ось	6000...8000	

для модификаций	833670, 83367А	83367В, 83367С
Подвеска		
Передняя (описание)	зависимая, на листовых рессорах	пневматическая
Задняя (описание)	зависимая, рессорная или зависимая, рессорно-балансирная	пневматическая

Тормозные системы	
Рабочая (описание)	пневматический двухпроводной привод, тормозные механизмы всех колес - барабанного типа; с ABS (для транспортных средств с рессорной подвеской) или пневматический двухпроводной привод, тормозные механизмы всех колес - барабанного типа; с TEBS (для транспортных средств с пневматической подвеской)
Стояночная (описание)	привод от пружинных энергоаккумуляторов к тормозным механизмам задних колес

Шины	обозначение размера	индекс несущей способности для максимально допустимой нагрузки	обозначение категории скорости
	9.00-20		
9.00R20			

Приложение № 1

Шины	обозначение размера	индекс несущей способности для максимально допустимой нагрузки	обозначение категории скорости
	385/55R22.5	160	K
		158	L
	385/65R22.5	160	K
		158	L

Оборудование транспортного средства

запасное колесо; два противооткатных упора

Руководитель органа по сертификации

А.С. Власинский
инициалы, фамилия

СВЕДЕНИЯ О СЕРТИФИКАТЕ ЭП

Сертификат: 01D8297F1E270A10000A397B00060002
Кому выдан: Власинский Алексей Сергеевич
Действителен: с 24.02.2022 до 27.02.2023

**Перечень документов, явившихся основанием для оформления
ОДОБРЕНИЯ ТИПА ТРАНСПОРТНОГО СРЕДСТВА**

Элементы объектов технического регулирования, в отношении которых установлены требования безопасности	Наименование и происхождение документа, подтверждающего соответствие	Номер документа и дата выпуска
1	2	3
Интерфейс, пункт 15 ТР ТС 018/2011	Декларация о соответствии, Общество с ограниченной ответственностью "ЭКСМАШ44", Российская Федерация	ЕАЭС № RU Д-RU.PA03.B.63315/22 с 20.05.2022 по 18.05.2026
Световозвращатели, Правила ООН № 3-02	Сообщение, Федеральное агентство по техническому регулированию и метрологии, Российская Федерация	E22 3R 02 ША 14512 от 08.12.2014 E22 R3 02 06502 Распространение № 1 от 25.10.2011
	Сертификат соответствия, Орган по сертификации Общества с ограниченной ответственностью "СТАНДАРТМАШТЕСТ", RA.RU.10АД50, Российская Федерация	ЕАЭС RU C-RU.АД50.В.01503/19 с 14.11.2019 по 13.11.2023
Устройства для освещения заднего регистрационного знака, Правила ООН № 4-00	Сообщение, Федеральное агентство по техническому регулированию и метрологии, Российская Федерация	E22 4R 00 11519 Распространение № 1 от 20.02.2012
	Сертификат соответствия, Орган по сертификации Общества с ограниченной ответственностью "СТАНДАРТМАШТЕСТ", RA.RU.10АД50, Российская Федерация	ЕАЭС RU C-RU.АД50.В.01503/19 с 14.11.2019 по 13.11.2023
Указатели поворота, Правила ООН № 6-01	Сообщение, Федеральное агентство по техническому регулированию и метрологии, Российская Федерация	E22 6R 01 14512 от 08.12.2014
	Сертификат соответствия, Орган по сертификации Общества с ограниченной ответственностью "СТАНДАРТМАШТЕСТ", RA.RU.10АД50, Российская Федерация	ЕАЭС RU C-RU.АД50.В.01503/19 с 14.11.2019 по 13.11.2023
Габаритные огни, сигналы торможения, Правила ООН № 7-02	Сообщение, Федеральное агентство по техническому регулированию и метрологии, Российская Федерация	E22 7R 02 А, R 14513 от 08.12.2014 E22 7R 02 R1 14512 от 08.12.2014 E22 7R 02 RM1 14512 от 08.12.2014 E22 7R 02 S1 14512 от 08.12.2014

Приложение № 2

1	2	3
Габаритные огни, сигналы торможения, Правила ООН № 7-02 (продолжение)	Сертификат соответствия, Орган по сертификации Общества с ограниченной ответственностью "СТАНДАРТМАШТЕСТ", RA.RU.10АД50, Российская Федерация	ЕАЭС RU C-RU.АД50.В.01503/19 с 14.11.2019 по 13.11.2023
Устойчивость к воздействию внешних источников электромагнитного излучения и электромагнитная совместимость, Правила ООН № 10-03	Декларация о соответствии, Общество с ограниченной ответственностью "ЭКСМАШ44", Российская Федерация	ЕАЭС № RU Д-RU.РА03.В.63402/22 с 20.05.2022 по 18.05.2026
Эффективность тормозных систем, Правила ООН № 13-11	— " —	ЕАЭС № RU Д-RU.РА03.В.63420/22 с 20.05.2022 по 18.05.2026
Фонари заднего хода, Правила ООН № 23-00	Сообщение, Федеральное агентство по техническому регулированию и метрологии, Российская Федерация	E22 23R 00 14512 от 08.12.2014
	Сертификат соответствия, Орган по сертификации Общества с ограниченной ответственностью "СТАНДАРТМАШТЕСТ", RA.RU.10АД50, Российская Федерация	ЕАЭС RU C-RU.АД50.В.01503/19 с 14.11.2019 по 13.11.2023
Задние противотуманные огни, Правила ООН № 38-00	Сообщение, Федеральное агентство по техническому регулированию и метрологии, Российская Федерация	E22 38R 00 F1 14512 от 08.12.2014
	Сертификат соответствия, Орган по сертификации Общества с ограниченной ответственностью "СТАНДАРТМАШТЕСТ", RA.RU.10АД50, Российская Федерация	ЕАЭС RU C-RU.АД50.В.01503/19 с 14.11.2019 по 13.11.2023
Оснащение устройствами освещения и световой сигнализации, Правила ООН № 48-04	Декларация о соответствии, Общество с ограниченной ответственностью "ЭКСМАШ44", Российская Федерация	ЕАЭС № RU Д-RU.РА03.В.63429/22 с 20.05.2022 по 18.05.2026
Оснащение шинами*, Правила ООН № 54-00	Сертификат соответствия, Орган по сертификации Общества с ограниченной ответственностью "СЕРТТРОН", RA.RU.11АБ64, Российская Федерация	ЕАЭС RU C-CN.АБ64.В.00518/21 с 02.12.2021 по 01.12.2023
	Сертификат соответствия, Орган по сертификации пневматических шин Автономной некоммерческой организации "Шинтест", РОСС RU.0001.11НХ27, Российская Федерация	ЕАЭС RU C-RU.НХ27.В.02397/20 с 07.12.2020 по 06.12.2024 ЕАЭС RU C-RU.НХ27.В.02398/20 с 07.12.2020 по 06.12.2024 ЕАЭС RU C-RU.НХ27.В.02776/21 с 11.05.2021 по 10.05.2023 ЕАЭС RU C-RU.НХ27.В.02788/21 с 14.05.2021 по 13.05.2023

Приложение № 2

1	2	3
Оснащение шинами*, Правила ООН № 54-00 (продолжение)	Сертификат соответствия, Орган по сертификации пневматических шин Автономной некоммерческой организации "Шинтест", РОСС RU.0001.11HX27, Российская Федерация	ЕАЭС RU C-RU.HX27.B.02843/21 с 25.05.2021 по 24.05.2023 ЕАЭС RU C-RU.HX27.B.03097/21 с 30.08.2021 по 29.08.2023
Оснащение сцепными устройствами, Правила ООН № 55-01	Сертификат соответствия, Орган по сертификации продукции и услуг Общества с ограниченной ответственностью "Центромаш", ВУ/112 098.01, Республика Беларусь	ЕАЭС ВУ/112 02.01. 098 01986 с 12.06.2020 по 11.06.2024
	Декларация о соответствии, Общество с ограниченной ответственностью "ЭКСМАШ44", Российская Федерация	ЕАЭС № RU Д-RU.РА03.В.63476/22 с 20.05.2022 по 18.05.2026
Оснащение задними защитными устройствами транспортных средств для перевозки грузов, Правила ООН № 58-02	—"	ЕАЭС № RU Д-RU.РА03.В.63492/22 с 20.05.2022 по 18.05.2026
Оснащение боковыми защитными устройствами транспортных средств для перевозки грузов, Правила ООН № 73-00	—"	ЕАЭС № RU Д-RU.РА03.В.63502/22 с 20.05.2022 по 18.05.2026
Боковые габаритные фонари, Правила ООН № 91-00	Сообщение, Федеральное агентство по техническому регулированию и метрологии, Российская Федерация	E22 R91 00 06502 Распространение № 1 от 25.10.2011
	Сертификат соответствия, Орган по сертификации Общества с ограниченной ответственностью "СТАНДАРТМАШТЕСТ", РА.RU.10АД50, Российская Федерация	ЕАЭС RU C-RU.АД50.В.01503/19 с 14.11.2019 по 13.11.2023
Светоотражающая маркировка, Правила ООН № 104-00	Сообщение, Kraftfahrt-Bundesamt, Федеративная Республика Германия	E1 00821 Ext. 02 от 03.03.2003
Уровень шума от качения шин*, Правила ООН № 117-02, стадия 2	Сертификат соответствия, Орган по сертификации Общества с ограниченной ответственностью "СЕРТТРОН", РА.RU.11АБ64, Российская Федерация	ЕАЭС RU C-CN.АБ64.В.00518/21 с 02.12.2021 по 01.12.2023
	Сертификат соответствия, Орган по сертификации пневматических шин Автономной некоммерческой организации "Шинтест", РОСС RU.0001.11HX27, Российская Федерация	ЕАЭС RU C-RU.HX27.B.02397/20 с 07.12.2020 по 06.12.2024 ЕАЭС RU C-RU.HX27.B.02398/20 с 07.12.2020 по 06.12.2024 ЕАЭС RU C-RU.HX27.B.02776/21 с 11.05.2021 по 10.05.2023

Приложение № 2

1	2	3
Уровень шума от качения шин*, Правила ООН № 117-02, стадия 2 (продолжение)	Сертификат соответствия, Орган по сертификации пневматических шин Автономной некоммерческой организации "Шинтест", РОСС RU.0001.11HX27, Российская Федерация	ЕАЭС RU C-RU.HX27.B.02843/21 с 25.05.2021 по 24.05.2023
Сопротивление качению шин*, Правила ООН № 117-02, стадия 2	Сертификат соответствия, Орган по сертификации Общества с ограниченной ответственностью "СЕРТТРОН", РА.RU.11АБ64, Российская Федерация	ЕАЭС RU C-CN.АБ64.В.00518/21 с 02.12.2021 по 01.12.2023
	Сертификат соответствия, Орган по сертификации пневматических шин Автономной некоммерческой организации "Шинтест", РОСС RU.0001.11HX27, Российская Федерация	ЕАЭС RU C-RU.HX27.B.02397/20 с 07.12.2020 по 06.12.2024 ЕАЭС RU C-RU.HX27.B.02398/20 с 07.12.2020 по 06.12.2024 ЕАЭС RU C-RU.HX27.B.02843/21 с 25.05.2021 по 24.05.2023
Сопротивление качению шин*, Правила ООН № 117-02, стадия 1	—"	ЕАЭС RU C-RU.HX27.B.02776/21 с 11.05.2021 по 10.05.2023
Устойчивость, пункт 4 приложения № 3 к ТР ТС 018/2011	Декларация о соответствии, Общество с ограниченной ответственностью "ЭКСМАШ44", Российская Федерация	ЕАЭС № RU Д-RU.РА03.В.63516/22 с 20.05.2022 по 18.05.2026
Защита от разбрызгивания из-под колес, пункт 9 приложения № 3 к ТР ТС 018/2011	—"	ЕАЭС № RU Д-RU.РА03.В.63525/22 с 20.05.2022 по 18.05.2026
Требования к автолесовозам, пункт 1.5 приложения № 6 к ТР ТС 018/2011	—"	ЕАЭС № RU Д-RU.РА03.В.63540/22 с 20.05.2022 по 18.05.2026

Приложение № 2

1	2	3
Маркировка и возможность идентификации, приложение № 7 к ТР ТС 018/2011	Декларация о соответствии, Общество с ограниченной ответственностью "ЭКСМАШ44", Российская Федерация	ЕАЭС № RU Д-RU.РА03.В.63315/22 с 20.05.2022 по 18.05.2026

* Допускается установка шин, соответствующих критериям размерности, минимально допустимого индекса нагрузки и минимальной скоростной категории и имеющих иные подтверждающие соответствие документы (при наличии на шинах маркировки по Правилам ООН № 30 или 54, а также по Правилам ООН № 117 при условии представления в орган по сертификации информации об указанной маркировке).

Руководитель органа по сертификации

А.С. Власинский

инициалы, фамилия

СВЕДЕНИЯ О СЕРТИФИКАТЕ ЭП

Сертификат: 01D8297F1E270A10000A397B00060002
Кому выдан: Власинский Алексей Сергеевич
Действителен: с 24.02.2022 до 27.02.2023

ОПИСАНИЕ МАРКИРОВКИ ТРАНСПОРТНОГО СРЕДСТВА

1. Место расположения и форма единого знака обращения на рынке государств – членов Таможенного союза:
На отдельной табличке рядом с табличкой изготовителя.
Единый знак обращения на рынке государств – членов Таможенного союза наносится в соответствии с Решением Комиссии Таможенного союза от 15 июля 2011 г. №711.
2. Место расположения таблички изготовителя:
На раме прицепа, в передней части, с правой стороны по ходу движения.
3. Место расположения идентификационного номера:
 - 3.1. На табличке изготовителя.
 - 3.2. На основании рамы коника, спереди, с правой стороны по ходу движения.
4. Структура и содержание идентификационного номера (номеров) транспортных средств:

1	2	3	4	5	6	7	8	9	10	11	12	13	14	15	16	17
X	8	9	8	3	3	6	7	?	?	0	H	W	6	?	?	?

- поз. 1 - 3: Международный идентификационный код изготовителя (WMI):
X89 - код изготовителя (см. также поз. 12-14), указывающий на то, что объем производства не превышает 500 ед. в год.
- поз. 4 - 9: Обозначение модификации транспортного средства:
833670;
83367A;
83367B;
83367C.
- поз. 10: Год выпуска согласно Таблице 1 приложения № 7 к ТР ТС 018/2011.
- поз. 11: Постоянный символ:
0.
- поз. 12 - 14: **HW6** - код изготовителя (совместно с WMI) -
Общество с ограниченной ответственностью «ЭКСМАШ44».
- поз. 15 - 17: Производственный номер транспортного средства.

Руководитель органа по сертификации

А.С. Власинский
инициалы, фамилия

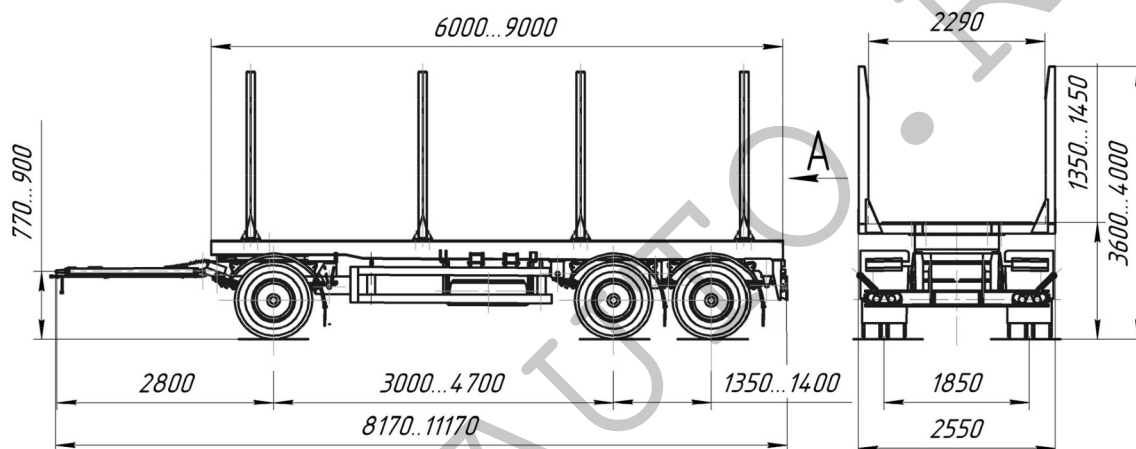
СВЕДЕНИЯ О СЕРТИФИКАТЕ ЭП

Сертификат: 01D8297F1E270A10000A397B00060002
Кому выдан: Власинский Алексей Сергеевич
Действителен: с 24.02.2022 до 27.02.2023

ОБЩИЙ ВИД ТРАНСПОРТНОГО СРЕДСТВА

Тип 83367, модификации 833670, 83367А, 83367В, 83367С, коммерческие наименования 833670, 83367А, 83367В, 83367С

для 833670, 83367В



для 83367А, 83367С

