

ТАМОЖЕННЫЙ СОЮЗ

ОДОБРЕНИЕ ТИПА ТРАНСПОРТНОГО СРЕДСТВА



№ TC RU E-RU.HB23.00159

Срок действия с 10 июня 2022 г. по —

ОРГАН ПО СЕРТИФИКАЦИИ

продукции

Общества с ограниченной ответственностью "ИнфоТехРазвитие" (ОСП ООО "ИнфоТехРазвитие")

юридический адрес: 121359, Россия, г. Москва, ул. Маршала Тимошенко, д. 17, корп. 2, этаж цокольный, пом. XVII, комн. 1-11; фактический адрес: 121359, Россия, г. Москва, ул. Маршала Тимошенко, д. 17, корп. 2, пом. XVII, пом. № 3, 4, 8, 10 (со стороны пом. 3 и 4), 1 (вдоль стены с пом. 3);

тел.: +7(495)123-33-87 / факс: -;

электронная почта: buryanov@infotr.ru; аттестат аккредитации № RA.RU.11HB23

ТРАНСПОРТНЫЕ СРЕДСТВА

МАРКА	—
КОММЕРЧЕСКОЕ НАИМЕНОВАНИЕ	BeeZone
ТИП	7435K
МОДИФИКАЦИИ	7435K1, 7435K2, 7435K3, 7435K4, 7435K5, 7435K6
КАТЕГОРИЯ	O ₂
ЭКОЛОГИЧЕСКИЙ КЛАСС	—
ЗАЯВИТЕЛЬ И ЕГО АДРЕС	Общество с ограниченной ответственностью "Центр технической экспертизы, сертификации и переоборудования автотранспорта", ОГРН 1110105002842, юридический адрес: 385730, Республика Адыгея, Майкопский район, поселок Тульский, улица Советская, дом 29, Российская Федерация, фактический адрес: 385006, Республика Адыгея, город Майкоп, улица Промышленная, дом 24-Т/1, Российская Федерация, тел.: +7 (918) 423-33-52, факс: —, электронная почта: tespa01@mail.ru
ИЗГОТОВИТЕЛЬ И ЕГО АДРЕС	Общество с ограниченной ответственностью "Центр технической экспертизы, сертификации и переоборудования автотранспорта", юридический адрес: 385730, Республика Адыгея, Майкопский район, поселок Тульский, улица Советская, дом 29, Российская Федерация, фактический адрес: 385006, Республика Адыгея, город Майкоп, улица Промышленная, дом 24-Т/1, Российская Федерация
ПРЕДСТАВИТЕЛЬ ИЗГОТОВИТЕЛЯ И ЕГО АДРЕС	—
СБОРОЧНЫЙ ЗАВОД И ЕГО АДРЕС	385006, Республика Адыгея, город Майкоп, улица Промышленная, дом 24-Т/1, Российская Федерация
ПОСТАВЩИК СБОРОЧНЫХ КОМПЛЕКТОВ И ЕГО АДРЕС	—

соответствуют требованиям технического регламента Таможенного союза "О безопасности колесных транспортных средств".

Действие данного ОДОБРЕНИЯ ТИПА ТРАНСПОРТНОГО СРЕДСТВА распространяется на партию транспортных средств в количестве 150 (сто пятьдесят) шт. с идентификационными номерами (VIN) с **X897435K??0FD2301** по **X897435K??0FD2450**.

Данное ОДОБРЕНИЕ ТИПА ТРАНСПОРТНОГО СРЕДСТВА без приложений недействительно.

Приложение № 1. Общие характеристики транспортного средства

Приложение № 2. Перечень документов, явившихся основанием для оформления ОДОБРЕНИЯ ТИПА ТРАНСПОРТНОГО СРЕДСТВА

Приложение № 3. Описание маркировки транспортного средства

Приложение № 4. Общий вид транспортного средства на шестнадцати страницах

ДОПОЛНИТЕЛЬНАЯ ИНФОРМАЦИЯ

—

Руководитель органа по сертификации

П.Д. Бурьянов

инициалы, фамилия

Дата оформления « 10 » июня 2022 г.

ОДОБРЕНИЕ ТИПА ТРАНСПОРТНОГО СРЕДСТВА УТВЕРЖДЕНО.

Внесена запись в реестр за № TC RU E-RU.HB23.00159 от « 10 » июня 2022 г.

Руководитель

(заместитель Руководителя)

РОССТАНДАРТА

наименование уполномоченного органа
государственного управления

А.П. Шалаев

инициалы, фамилия

СВЕДЕНИЯ О СЕРТИФИКАТЕ ЭП

Сертификат: 01D7B03F6FA791C0000000CB00060002
Кому выдан: Бурьянов Павел Дмитриевич
Действителен: с 23.09.2021 до 23.09.2022

Подлинник электронного документа, подписанного ЭП,
хранится в системе электронного документооборота
Федерального агентства по техническому регулированию и
метрологии

СВЕДЕНИЯ О СЕРТИФИКАТЕ ЭП

Сертификат: 02A929B5000BAEF7814AB38FF70B046437
Кому выдан: Шалаев Антон Павлович
Действителен: с 27.12.2021 до 27.12.2022

ОБЩИЕ ХАРАКТЕРИСТИКИ ТРАНСПОРТНОГО СРЕДСТВА

для модификаций	7435K1	7435K2	7435K3
Количество осей/колес	2 / 4		
Исполнение загрузочного пространства	прицеп грузовой бортовой (с откидными боковыми бортами и со съемным передним и задним бортами, или без них, или с надставными бортами и тентом, или без них, с проушинами для крепления груза в полу, или без них) и его исполнения	специализированный прицеп-платформа (с надставными бортами и тентом, а также аппарели для заезда квадроциклов, мотоциклов, снегоходов, с нишей под кузовом прицепа для хранения аппарелей или складными аппарелями)	прицеп – фургон
Назначение	-	для перевозки транспортных средств	-

для модификаций	7435K4	7435K5	7435K6
Количество осей/колес	2 / 4		
Исполнение загрузочного пространства	сварная рама	прицеп специальный, для монтажа специального строительного оборудования (передвижная компрессорная установка, передвижной сварочный агрегат-генератор)	прицеп – платформа для использования в качестве специализированного модуля (автомастерская, пчелопавильон, мобильная пасека, автодом, торговая лавка, автокафе, мобильная точка питания, для перевозки животных, прицеп-аттракцион) с окнами (при движении закрыты ставнями) или без них, с дверью или без нее
Назначение	для перевозки водно-моторной техники	компрессорная установка, сварочный агрегат-генератор	автомастерская, пчелопавильон, мобильная пасека, авто-дом, торговая лавка, автокафе, мобильная точка питания, для перевозки животных, прицеп-аттракцион

Приложение № 1

для модификаций	7435K1, 7435K2, 7435K3, 7435K4, 7435K5	7435K6
Габаритные размеры, мм		
– длина	2100...12000	
– ширина	1600...2550	
– высота	500...4000	600...4000
База, мм	700...1250	
Колея колес 1-ой / 2-ой оси, мм	1000...2400 / 1000...2400	

для модификаций	7435K1	7435K2	7435K3	7435K4	7435K5	7435K6
Масса транспортного средства в снаряженном состоянии, кг	220... 1270	270... 1270	320... 1500	170... 1270	170... 3000	270... 3000
Технически допустимая максимальная масса транспортного средства, кг	760...3500					
Технически допустимая максимальная масса, приходящаяся на каждую из осей транспортного средства, начиная с передней оси, кг						
– на 1-ую ось	380...1750					
– на 2-ую ось	380...1750					

Подвеска (описание)	независимая, торсионная (резино-жгутовая), или зависимая рессорная с гидравлическими телескопическими амортизаторами, или зависимая пневматическая с гидравлическими телескопическими амортизаторами, или независимая пневматическая с гидравлическими телескопическими амортизаторами
----------------------------	--

Тормозные системы	
Рабочая (описание)	инерционный тормоз наката, тормозные механизмы барабанного типа
Запасная (описание)	механический с приводом от страховочного тросика, действующего на тормозные механизмы колес

Шины	обозначение размера	индекс несущей способности для максимально допустимой нагрузки	обозначение категории скорости
	175/70 R13	82	T
	175/65 R14		
	195/65 R15	91	H
	215/70 R16	100	T
	175 R16C	98	N
	185/75 R13C	99	
	185 R14C	102	Q
	195 R14C	106	R
185/75R16C	104	Q	

Приложение № 1

Оборудование транспортного средства	тент, каркас тента, борта, аппарели по заказу: для мод. 7435К6: стационарные кондиционеры, вентиляционное и вытяжное оборудование, холодильные шкафы
--	--

Руководитель органа по сертификации

П.Д. Бурьянов
инициалы, фамилия

СВЕДЕНИЯ О СЕРТИФИКАТЕ ЭП

Сертификат: 01D7B03F6FA791C0000000CB00060002
Кому выдан: Бурьянов Павел Дмитриевич
Действителен: с 23.09.2021 до 23.09.2022

SERTIAUTO.RU

**Перечень документов, явившихся основанием для оформления
ОДОБРЕНИЯ ТИПА ТРАНСПОРТНОГО СРЕДСТВА**

Элементы объектов технического регулирования, в отношении которых установлены требования безопасности	Наименование и происхождение документа, подтверждающего соответствие	Номер документа и дата выпуска
1	2	3
Кондиционеры и холодильное оборудование, пункт 12 ТР ТС 018/2011	Декларация о соответствии, Общество с ограниченной ответственностью "Центр технической экспертизы, сертификации и переоборудования автотранспорта", Российская Федерация	ЕАЭС № RU Д-RU.PA03.B.08097/22 с 26.04.2022 по 13.04.2026
Интерфейс, пункт 15 ТР ТС 018/2011	— " —	ЕАЭС № RU Д-RU.HA49.B.00205/19 с 30.09.2019 по 29.09.2023
Световозвращатели, Правила ООН № 3-02	Сообщение, Ministero dei Trasporti e della Navigazione, Итальянская Республика	ПА E3 02 55175 от 16.06.1997
	Сертификат соответствия, Орган по сертификации Общества с ограниченной ответственностью "СТАНДАРТМАШТЕСТ", RA.RU.10AД50, Российская Федерация	ЕАЭС RU C-PL.AД50.B.03513/21 с 15.02.2021 по 14.02.2025
	Сертификат соответствия, Орган по сертификации продукции автомобилестроения Ассоциации "Научно-технический центр "РЕСПЕКТ", РОСС RU.0001.11MT30, Российская Федерация	ЕАЭС RU C-PL.MT30.B.00178/19 с 09.10.2019 по 08.10.2023
Устройства для освещения заднего регистрационного знака, Правила ООН № 4-00	Сертификат соответствия, Орган по сертификации Общества с ограниченной ответственностью "СТАНДАРТМАШТЕСТ", RA.RU.10AД50, Российская Федерация	ЕАЭС RU C-PL.AД50.B.03513/21 с 15.02.2021 по 14.02.2025
	Сертификат соответствия, Орган по сертификации продукции автомобилестроения Ассоциации "Научно-технический центр "РЕСПЕКТ", РОСС RU.0001.11MT30, Российская Федерация	ЕАЭС RU C-PL.MT30.B.00178/19 с 09.10.2019 по 08.10.2023
Указатели поворота, Правила ООН № 6-01	Сообщение, Государственный комитет Российской Федерации по стандартизации и метрологии, Российская Федерация	E22 R6 01 04508 от 16.04.2004 E22 R6-01 94144 Ext.1 от 16.12.1997

Приложение № 2

1	2	3
Указатели поворота, Правила ООН № 6-01 (продолжение)	Сертификат соответствия, Орган по сертификации Общества с ограниченной ответственностью "СТАНДАРТМАШТЕСТ", RA.RU.10AD50, Российская Федерация	EAЭС RU C-PL.AД50.B.03513/21 с 15.02.2021 по 14.02.2025
	Сертификат соответствия, Орган по сертификации продукции автомобилестроения Ассоциации "Научно-технический центр "РЕСПЕКТ", РОСС RU.0001.11MT30, Российская Федерация	EAЭС RU C-PL.MT30.B.00178/19 с 09.10.2019 по 08.10.2023
Габаритные огни, сигналы торможения, Правила ООН № 7-02	Сообщение, Государственный комитет Российской Федерации по стандартизации и метрологии, Российская Федерация	E22 R7 02 04508 от 16.04.2004 E22 R7-02 94144 Ext.1 от 16.12.1997
	Сертификат соответствия, Орган по сертификации Общества с ограниченной ответственностью "СТАНДАРТМАШТЕСТ", RA.RU.10AD50, Российская Федерация	EAЭС RU C-PL.AД50.B.03513/21 с 15.02.2021 по 14.02.2025
Эффективность тормозных систем, Правила ООН № 13-11	Сертификат соответствия, Орган по сертификации продукции автомобилестроения Ассоциации "Научно-технический центр "РЕСПЕКТ", РОСС RU.0001.11MT30, Российская Федерация	EAЭС RU C-PL.MT30.B.00178/19 с 09.10.2019 по 08.10.2023
	Декларация о соответствии, Общество с ограниченной ответственностью "Центр технической экспертизы, сертификации и переоборудования автотранспорта", Российская Федерация	EAЭС № RU Д-RU.НА49.B.00203/19 с 30.09.2019 по 29.09.2023
Фонари заднего хода, Правила ООН № 23-00	Сертификат соответствия, Орган по сертификации Общества с ограниченной ответственностью "СТАНДАРТМАШТЕСТ", RA.RU.10AD50, Российская Федерация	EAЭС RU C-PL.AД50.B.03513/21 с 15.02.2021 по 14.02.2025
	Сертификат соответствия, Орган по сертификации продукции автомобилестроения Ассоциации "Научно-технический центр "РЕСПЕКТ", РОСС RU.0001.11MT30, Российская Федерация	EAЭС RU C-PL.MT30.B.00178/19 с 09.10.2019 по 08.10.2023

Приложение № 2

1	2	3
Оснащение шинами*, Правила ООН № 30-02	Сертификат соответствия, Орган по сертификации пневматических шин Автономной некоммерческой организации "Шинтест", РОСС RU.0001.11HX27, Российская Федерация	EAЭС RU C-RU.HX27.B.00046/19 с 24.01.2019 по 23.01.2023 EAЭС RU C-RU.HX27.B.01428/20 с 08.05.2020 по 07.05.2024 EAЭС RU C-RU.HX27.B.01429/20 с 08.05.2020 по 07.05.2024 EAЭС RU C-RU.HX27.B.01663/20 с 25.06.2020 по 24.06.2024
Задние противотуманные огни, Правила ООН № 38-00	Сертификат соответствия, Орган по сертификации Общества с ограниченной ответственностью "СТАНДАРТМАШТЕСТ", RA.RU.10AD50, Российская Федерация	EAЭС RU C-PL.AД50.B.03513/21 с 15.02.2021 по 14.02.2025
	Сертификат соответствия, Орган по сертификации продукции автомобилестроения Ассоциации "Научно-технический центр "РЕСПЕКТ", РОСС RU.0001.11MT30, Российская Федерация	EAЭС RU C-PL.MT30.B.00178/19 с 09.10.2019 по 08.10.2023
Оснащение устройствами освещения и световой сигнализации, Правила ООН № 48-04	Декларация о соответствии, Общество с ограниченной ответственностью "Центр технической экспертизы, сертификации и переоборудования автотранспорта", Российская Федерация	EAЭС № RU Д-RU.HA49.B.00202/19 с 30.09.2019 по 29.09.2023
Оснащение шинами*, Правила ООН № 54-00	Сертификат соответствия, Орган по сертификации пневматических шин Автономной некоммерческой организации "Шинтест", РОСС RU.0001.11HX27, Российская Федерация	EAЭС RU C-RU.HX27.B.01173/20 с 13.04.2020 по 12.04.2024 EAЭС RU C-RU.HX27.B.01355/20 с 27.04.2020 по 26.04.2024 TC RU C-RU.HX27.B.00020/18 с 24.12.2018 по 23.12.2022 TC RU C-RU.HX27.B.00021/18 с 24.12.2018 по 23.12.2022
Оснащение сцепными устройствами, Правила ООН № 55-01	Сообщение, Kraftfahrt-Bundesamt, Федеративная Республика Германия	E1 55R-010164 Ext.02 от 16.05.2017 E1 55R-010232 Ext.02 от 22.12.2015
	Декларация о соответствии, Общество с ограниченной ответственностью "Центр технической экспертизы, сертификации и переоборудования автотранспорта", Российская Федерация	EAЭС № RU Д-RU.HA49.B.00201/19 с 30.09.2019 по 29.09.2023
Боковые габаритные фонари, Правила ООН № 91-00	Сообщение, Федеральное агентство по техническому регулированию и метрологии, Российская Федерация	E22 91R 00 SM1 17502 от 27.04.2017

Приложение № 2

1	2	3
Уровень шума от качения шин*, Правила ООН № 117-02, стадия 2	Сертификат соответствия, Орган по сертификации пневматических шин Автономной некоммерческой организации "Шинтест", РОСС RU.0001.11HX27, Российская Федерация	EAЭС RU C-RU.HX27.B.00046/19 с 24.01.2019 по 23.01.2023 EAЭС RU C-RU.HX27.B.01173/20 с 13.04.2020 по 12.04.2024 EAЭС RU C-RU.HX27.B.01355/20 с 27.04.2020 по 26.04.2024 EAЭС RU C-RU.HX27.B.01428/20 с 08.05.2020 по 07.05.2024 EAЭС RU C-RU.HX27.B.01429/20 с 08.05.2020 по 07.05.2024 EAЭС RU C-RU.HX27.B.01663/20 с 25.06.2020 по 24.06.2024 TC RU C-RU.HX27.B.00020/18 с 24.12.2018 по 23.12.2022 TC RU C-RU.HX27.B.00021/18 с 24.12.2018 по 23.12.2022
Сопротивление качению шин*, Правила ООН № 117-02, стадия 2	—"—	—"—
Сцепление шин на мокром покрытии*, Правила ООН № 117-02	—"—	—"—
Устойчивость, пункт 4 приложения № 3 к ТР ТС 018/2011	Декларация о соответствии, Общество с ограниченной ответственностью "Центр технической экспертизы, сертификации и переоборудования автотранспорта", Российская Федерация	EAЭС № RU Д-RU.НА49.B.00204/19 с 30.09.2019 по 29.09.2023 EAЭС № RU Д-RU.ПА03.B.27346/22 с 26.04.2022 по 24.04.2026 EAЭС № RU Д-RU.ПА03.B.27534/22 с 26.04.2022 по 24.04.2026
Весовые ограничения, действующие в отношении транспортных средств, пункт 14 приложения № 3 к ТР ТС 018/2011	—"—	EAЭС № RU Д-RU.НА49.B.00200/19 с 30.09.2019 по 29.09.2023

Приложение № 2

1	2	3
Маркировка и возможность идентификации, приложение № 7 к ТР ТС 018/2011	Декларация о соответствии, Общество с ограниченной ответственностью "Центр технической экспертизы, сертификации и переоборудования автотранспорта", Российская Федерация	ЕАЭС № RU Д-RU.НА49.В.00205/19 с 30.09.2019 по 29.09.2023

* Допускается установка шин, соответствующих критериям размерности, минимально допустимого индекса нагрузки и минимальной скоростной категории и имеющих иные подтверждающие соответствие документы (при наличии на шинах маркировки по Правилам ООН № 30 или 54, а также по Правилам ООН № 117 при условии представления в орган по сертификации информации об указанной маркировке).

Руководитель органа по сертификации

П.Д. Бурьянов

инициалы, фамилия

СВЕДЕНИЯ О СЕРТИФИКАТЕ ЭП

Сертификат: 01D7B03F6FA791C0000000CB00060002
Кому выдан: Бурьянов Павел Дмитриевич
Действителен: с 23.09.2021 до 23.09.2022

ОПИСАНИЕ МАРКИРОВКИ ТРАНСПОРТНОГО СРЕДСТВА

1. Место расположения и форма единого знака обращения на рынке государств – членов Таможенного союза:
На табличке изготовителя.
Единый знак обращения на рынке государств – членов Таможенного союза наносится в соответствии с Решением Комиссии Таможенного союза от 15 июля 2011 г. №711.
2. Место расположения таблички изготовителя:
На раме прицепа спереди справа.
3. Место расположения идентификационного номера:
 - 3.1. На табличке изготовителя.
 - 3.2. На раме прицепа спереди справа.
4. Структура и содержание идентификационного номера (номеров) транспортных средств:

1	2	3	4	5	6	7	8	9	10	11	12	13	14	15	16	17
X	8	9	7	4	3	5	K	?	?	0	F	D	2	?	?	?

- поз. 1 - 3: Международный идентификационный код изготовителя (WMI):
X89 - код изготовителя (см. также поз. 12-14), указывающий на то, что объем производства не превышает 500 ед. в год.
- поз. 4 - 9: Код модификации транспортного средства:
7435K1;
7435K2;
7435K3;
7435K4;
7435K5;
7435K6.
- поз. 10: Год выпуска или модельный год согласно Таблице 1 приложения № 7 к техническому регламенту Таможенного союза "О безопасности колесных транспортных средств".
- поз. 11: постоянный символ:
0.
- поз. 12 - 14: **FD2** - код изготовителя (совместно с WMI) – Общество с ограниченной ответственностью «Центр технической экспертизы, сертификации и переоборудования автотранспорта», Российская Федерация.
- поз. 15 - 17: Производственный номер транспортного средства.

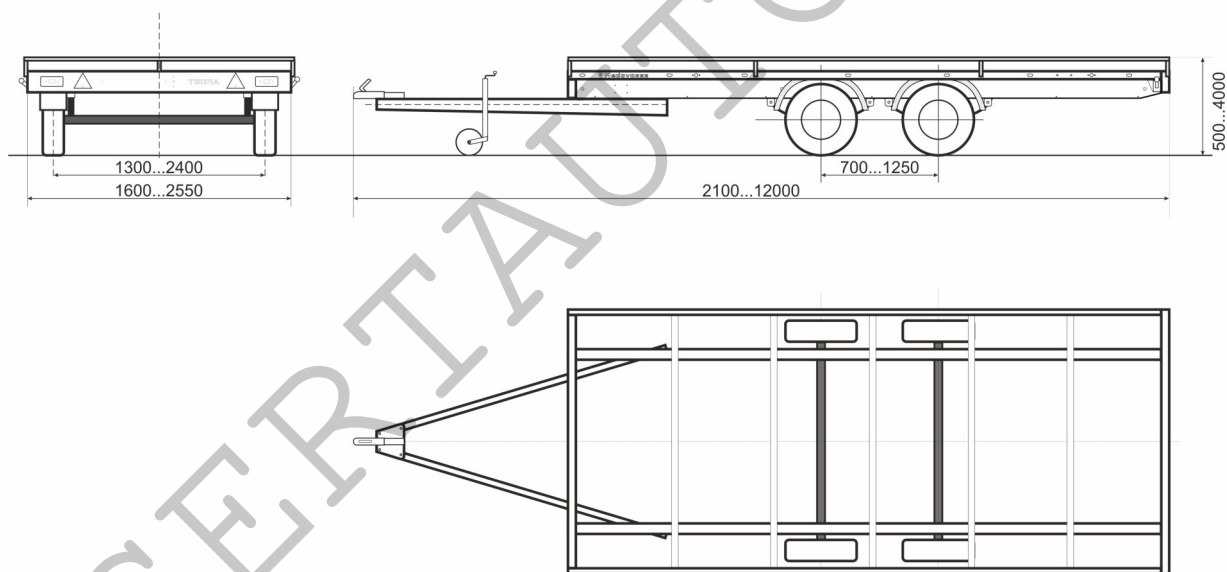
Руководитель органа по сертификации

П.Д. Бурьянов
инициалы, фамилия

СВЕДЕНИЯ О СЕРТИФИКАТЕ ЭП

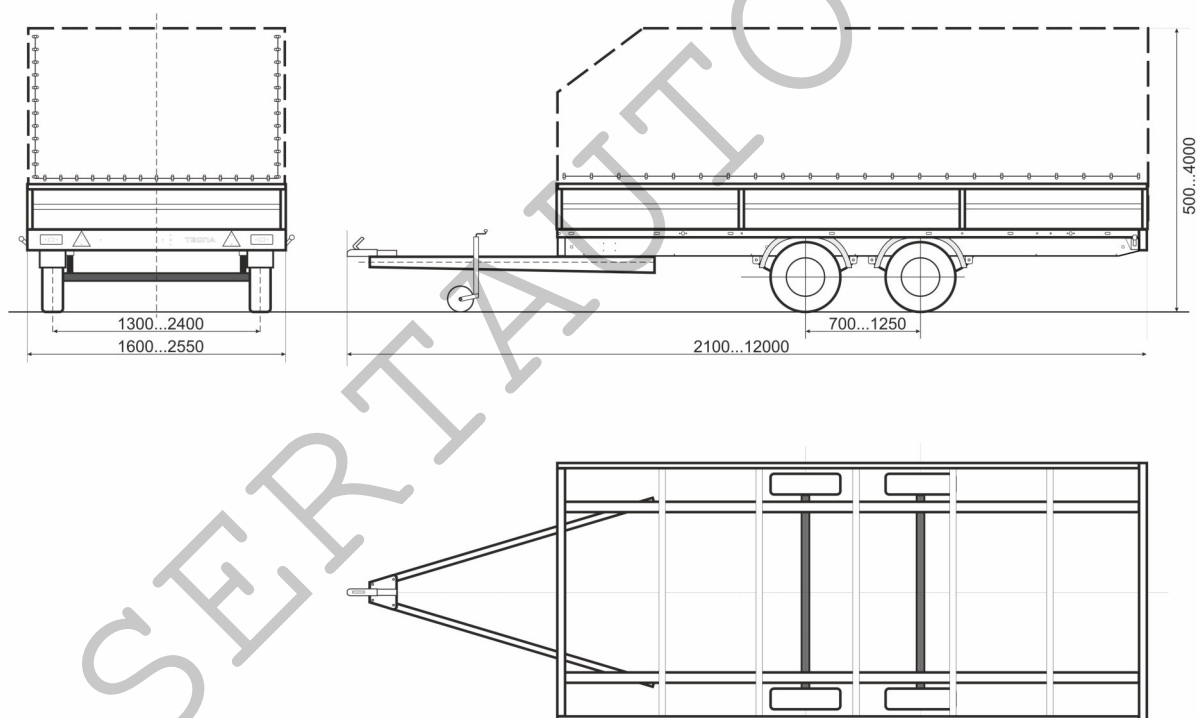
Сертификат: 01D7B03F6FA791C00000000CB00060002
Кому выдан: Бурьянов Павел Дмитриевич
Действителен: с 23.09.2021 до 23.09.2022

ОБЩИЙ ВИД ТРАНСПОРТНОГО СРЕДСТВА
тип 7435К, модификация 7435К1, коммерческое наименование BeeZone
вариант 1



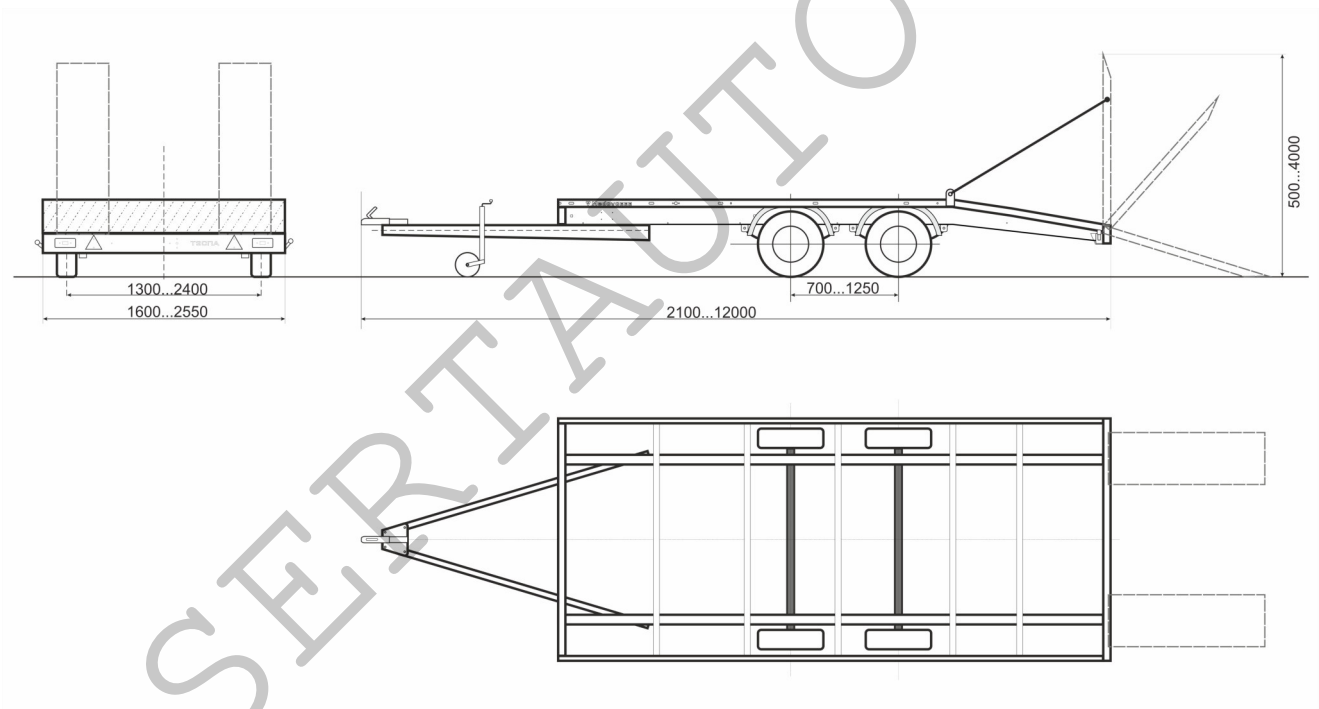
Приложение № 4

ОБЩИЙ ВИД ТРАНСПОРТНОГО СРЕДСТВА
7435К, модификация 7435К1, коммерческое наименование BeeZone
вариант 2



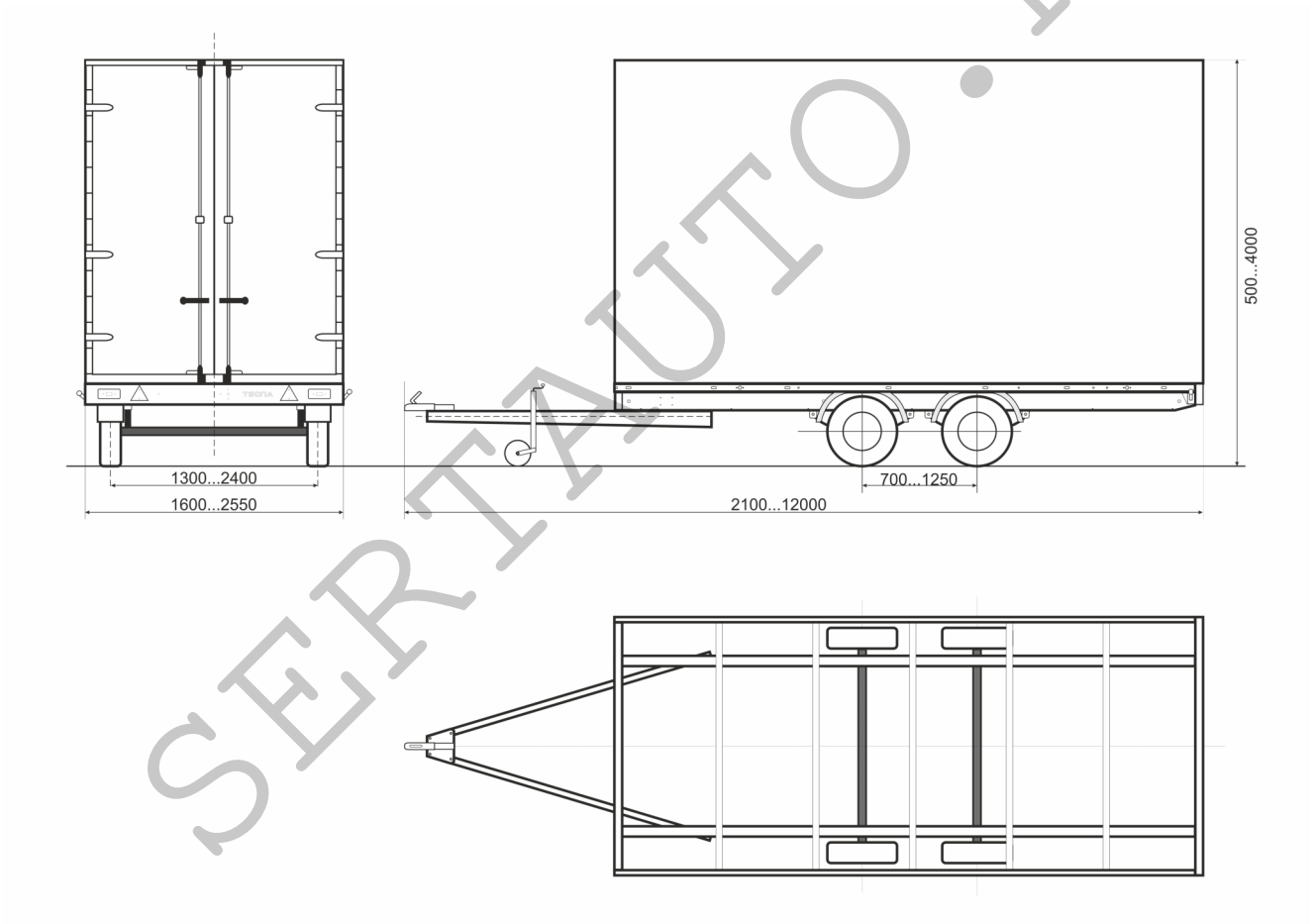
Приложение № 4

ОБЩИЙ ВИД ТРАНСПОРТНОГО СРЕДСТВА
7435К, модификация 7435К2, коммерческое наименование BeeZone



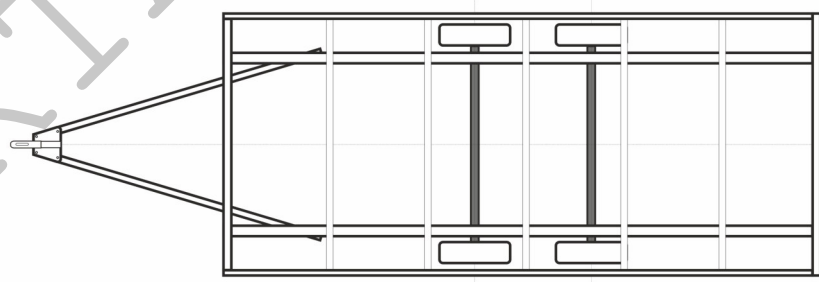
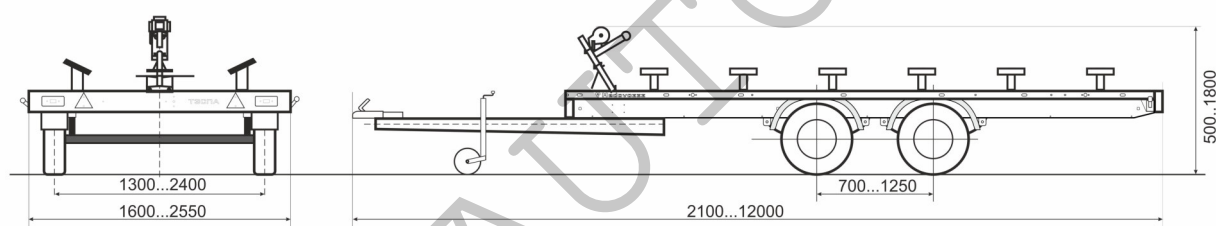
Приложение № 4

ОБЩИЙ ВИД ТРАНСПОРТНОГО СРЕДСТВА
7435К, модификация 7435К3, коммерческое наименование BeeZone



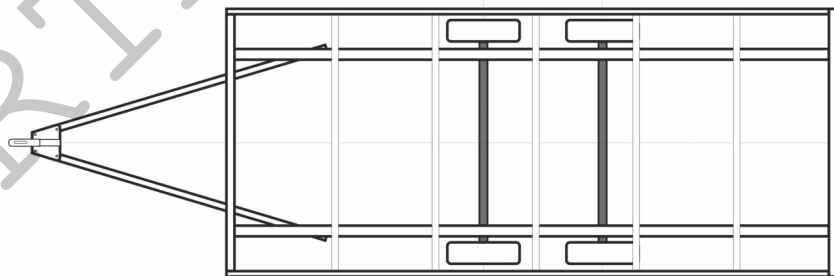
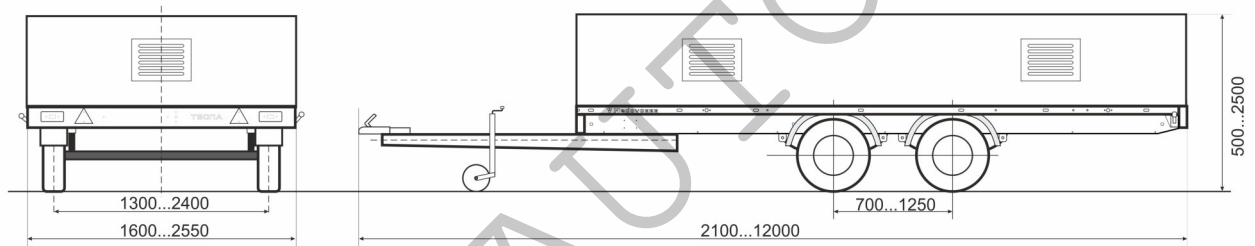
Приложение № 4

ОБЩИЙ ВИД ТРАНСПОРТНОГО СРЕДСТВА
7435К, модификация 7435К4, коммерческое наименование BeeZone



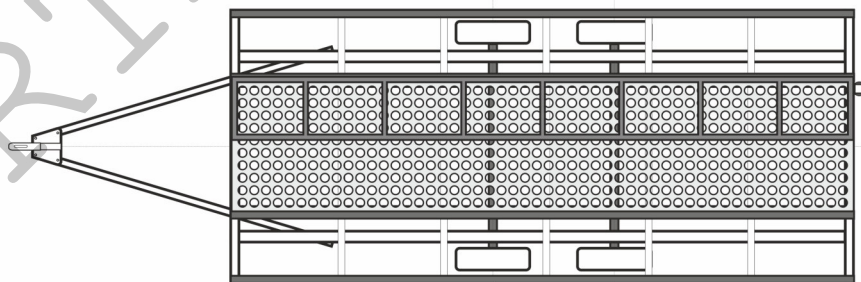
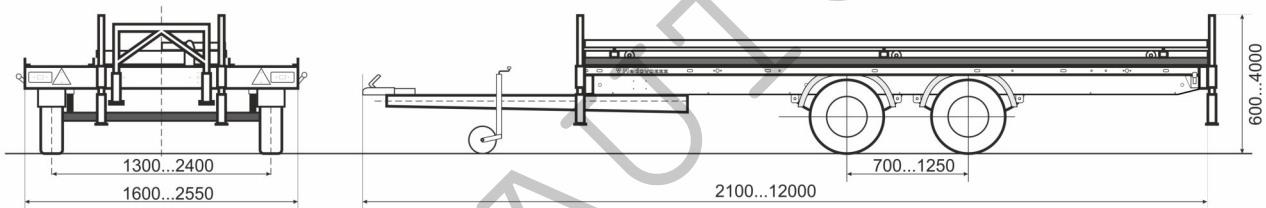
Приложение № 4

ОБЩИЙ ВИД ТРАНСПОРТНОГО СРЕДСТВА
7435K, модификация 7435K5, коммерческое наименование BeeZone

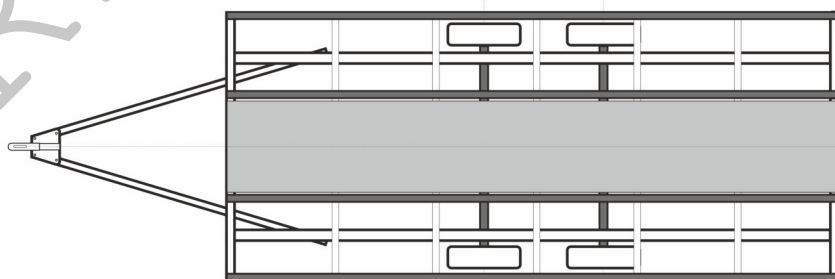
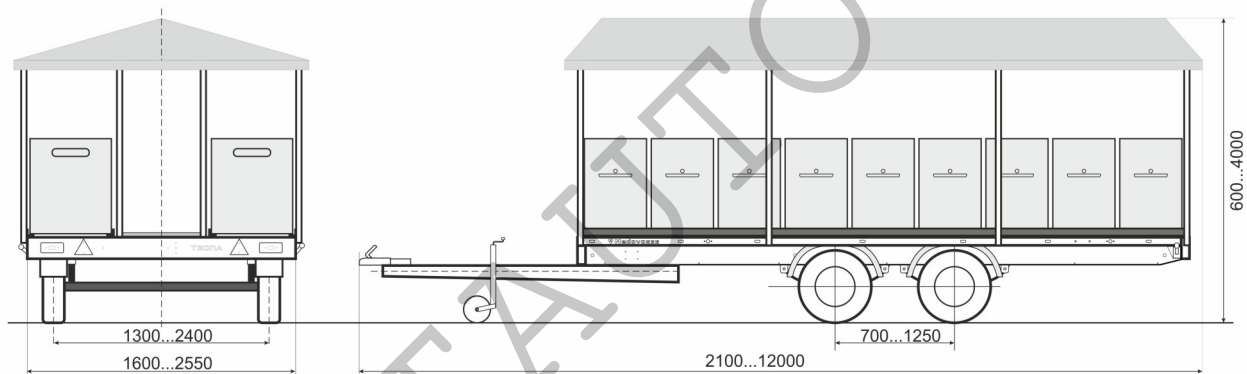


Приложение № 4

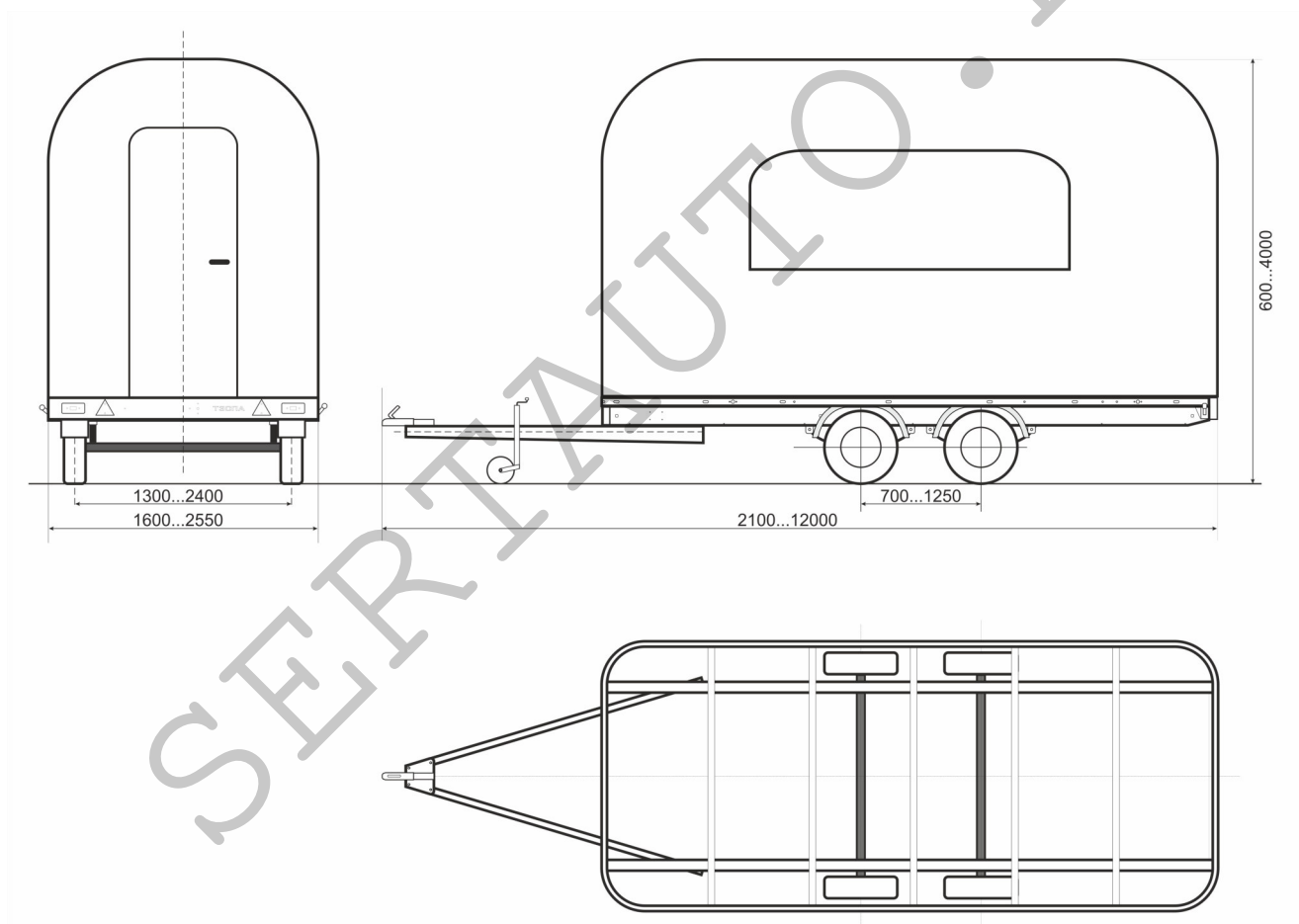
ОБЩИЙ ВИД ТРАНСПОРТНОГО СРЕДСТВА
7435K, модификация 7435K6, коммерческое наименование BeeZone
вариант 1



ОБЩИЙ ВИД ТРАНСПОРТНОГО СРЕДСТВА
7435К, модификация 7435К6, коммерческое наименование BeeZone
вариант 2

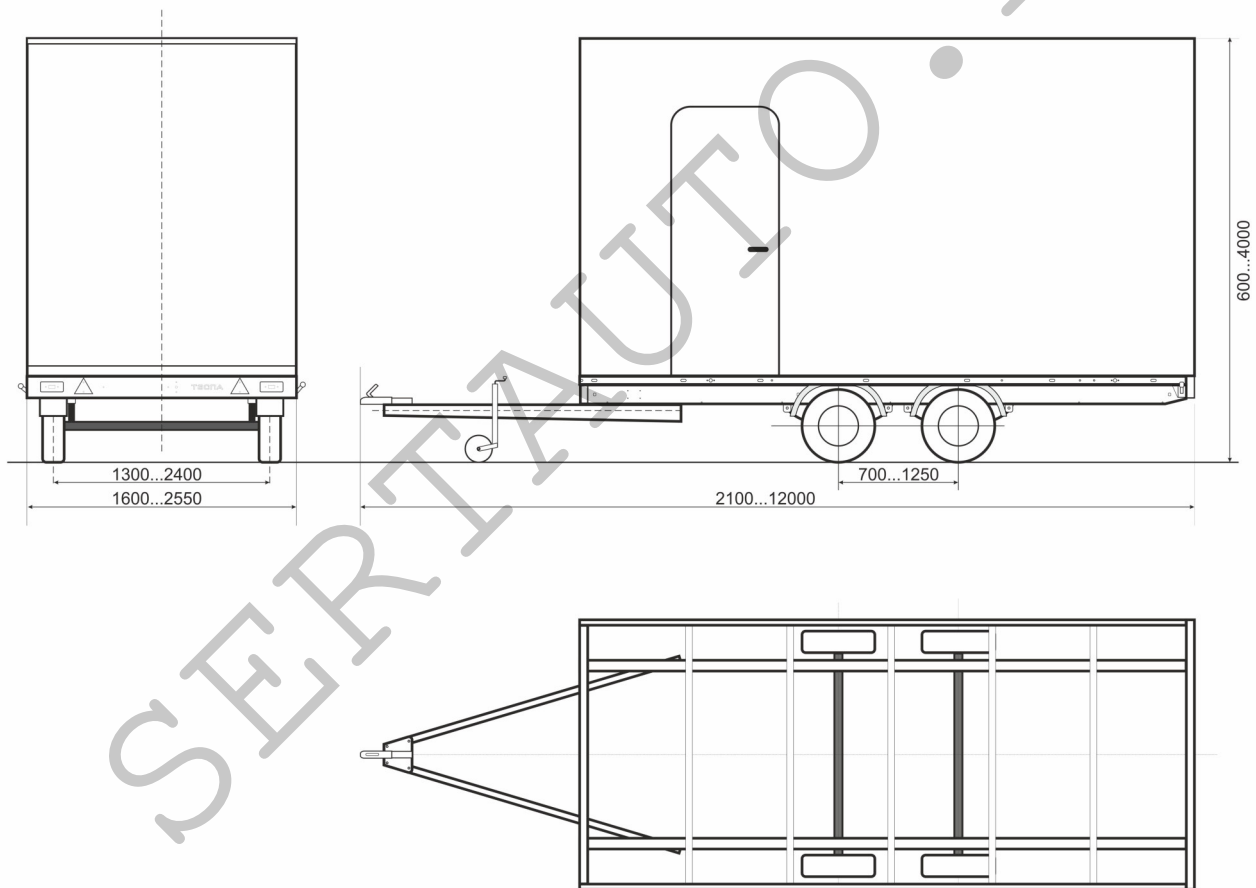


ОБЩИЙ ВИД ТРАНСПОРТНОГО СРЕДСТВА
7435К, модификация 7435К6, коммерческое наименование BeeZone
вариант 3

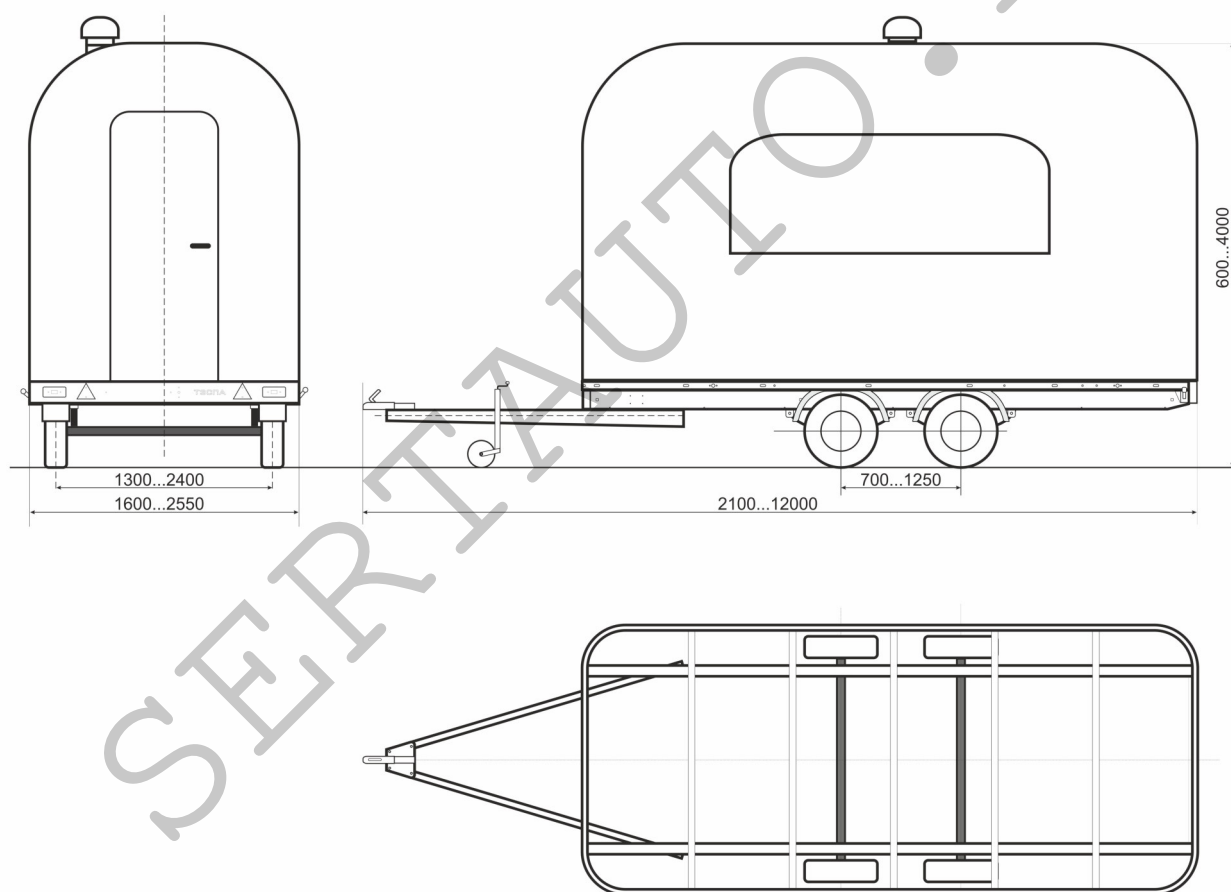


Приложение № 4

ОБЩИЙ ВИД ТРАНСПОРТНОГО СРЕДСТВА
7435К, модификация 7435К6, коммерческое наименование BeeZone
вариант 4

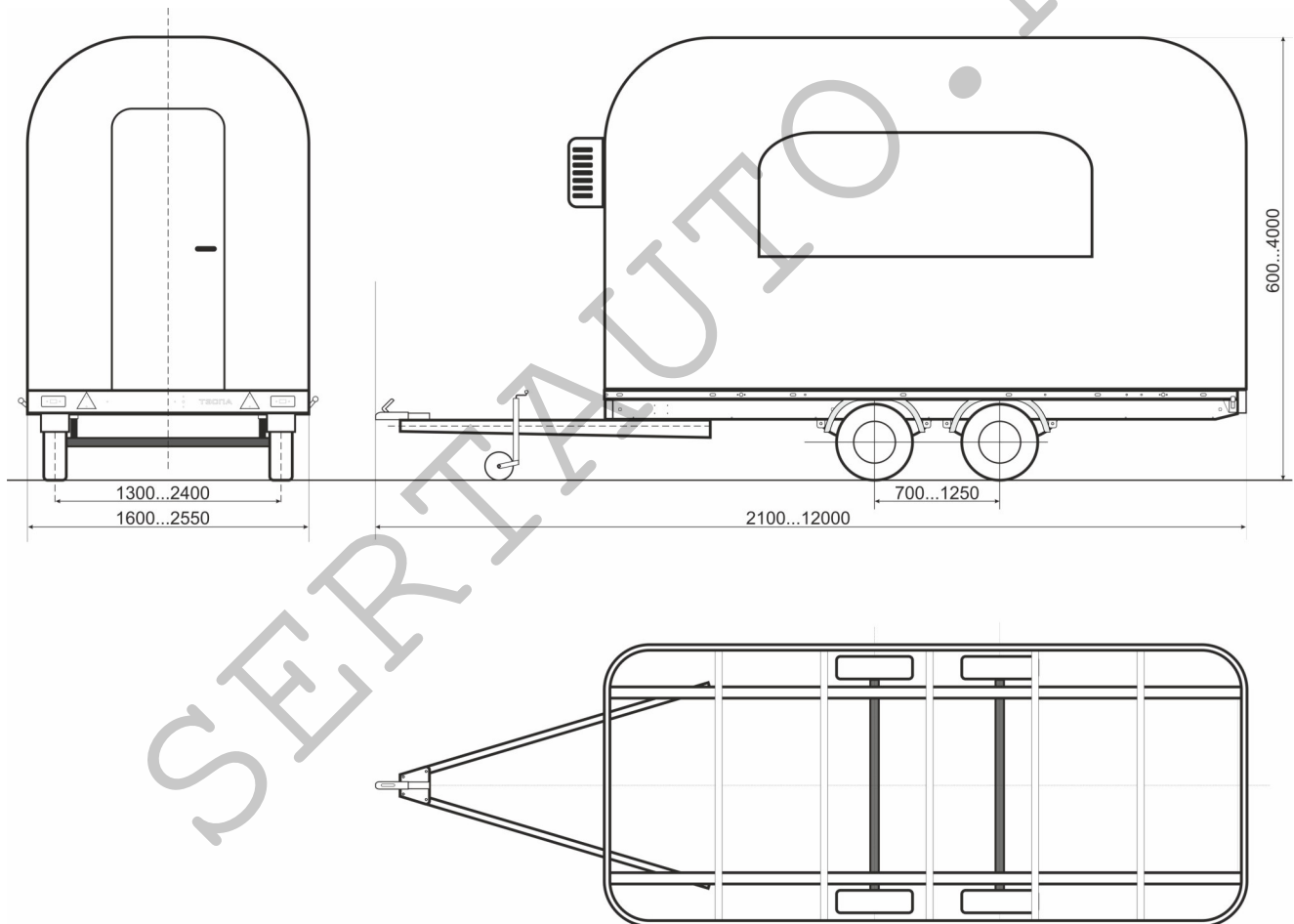


ОБЩИЙ ВИД ТРАНСПОРТНОГО СРЕДСТВА
7435К, модификация 7435К6, коммерческое наименование BeeZone
вариант 5



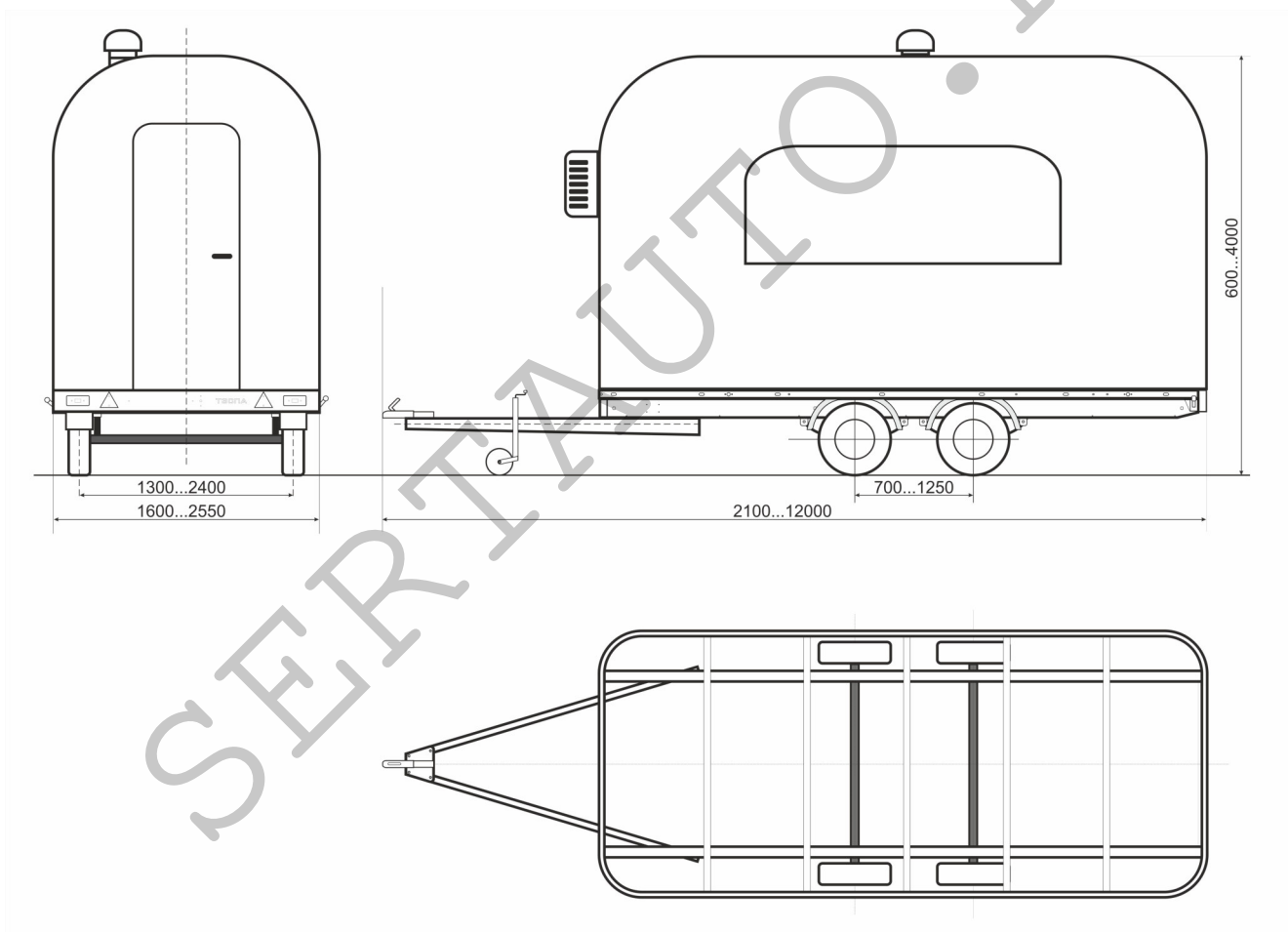
Приложение № 4

ОБЩИЙ ВИД ТРАНСПОРТНОГО СРЕДСТВА
7435К, модификация 7435К6, коммерческое наименование BeeZone
вариант 6



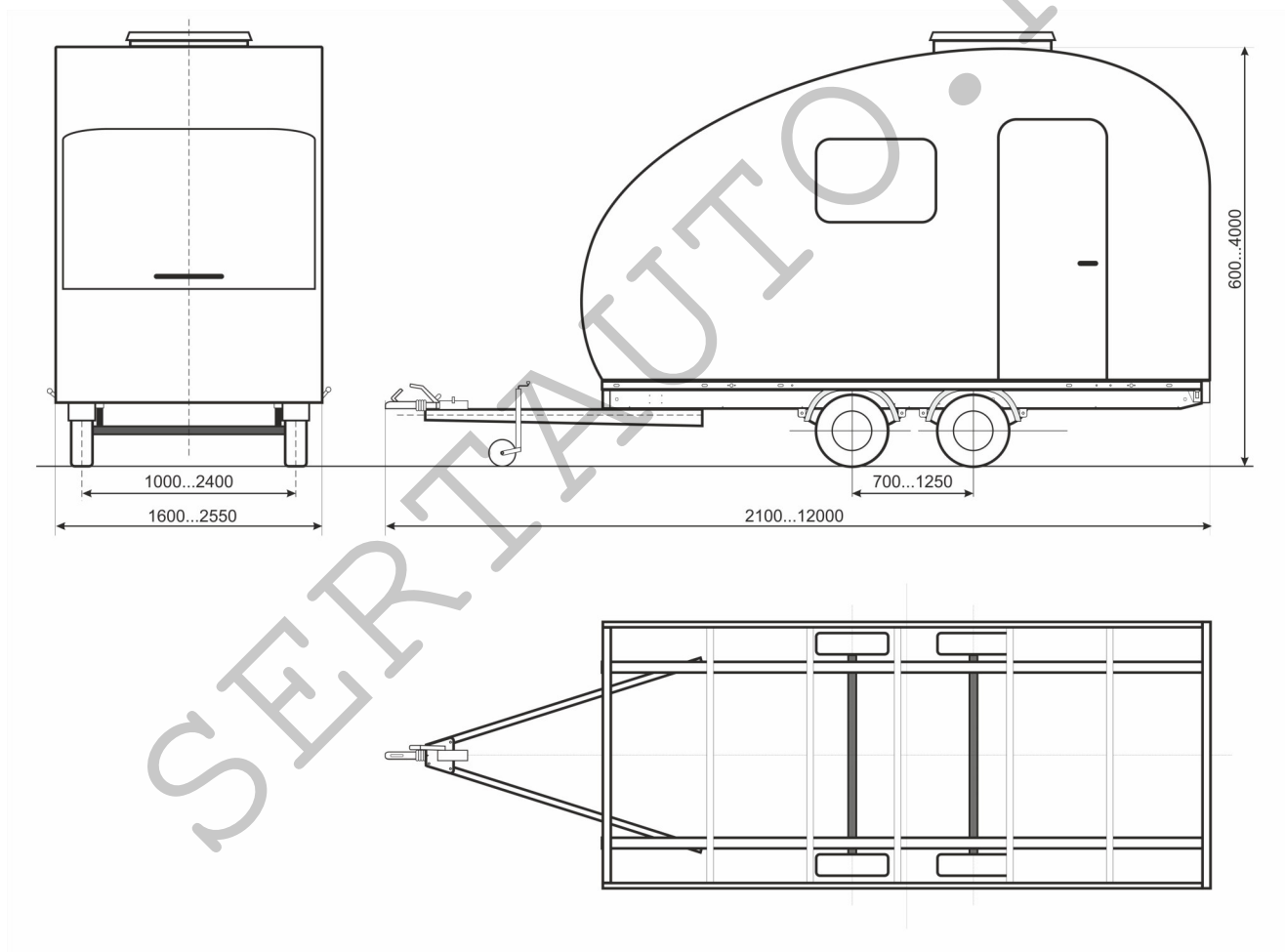
Приложение № 4

ОБЩИЙ ВИД ТРАНСПОРТНОГО СРЕДСТВА
7435К, модификация 7435К6, коммерческое наименование BeeZone
вариант 7



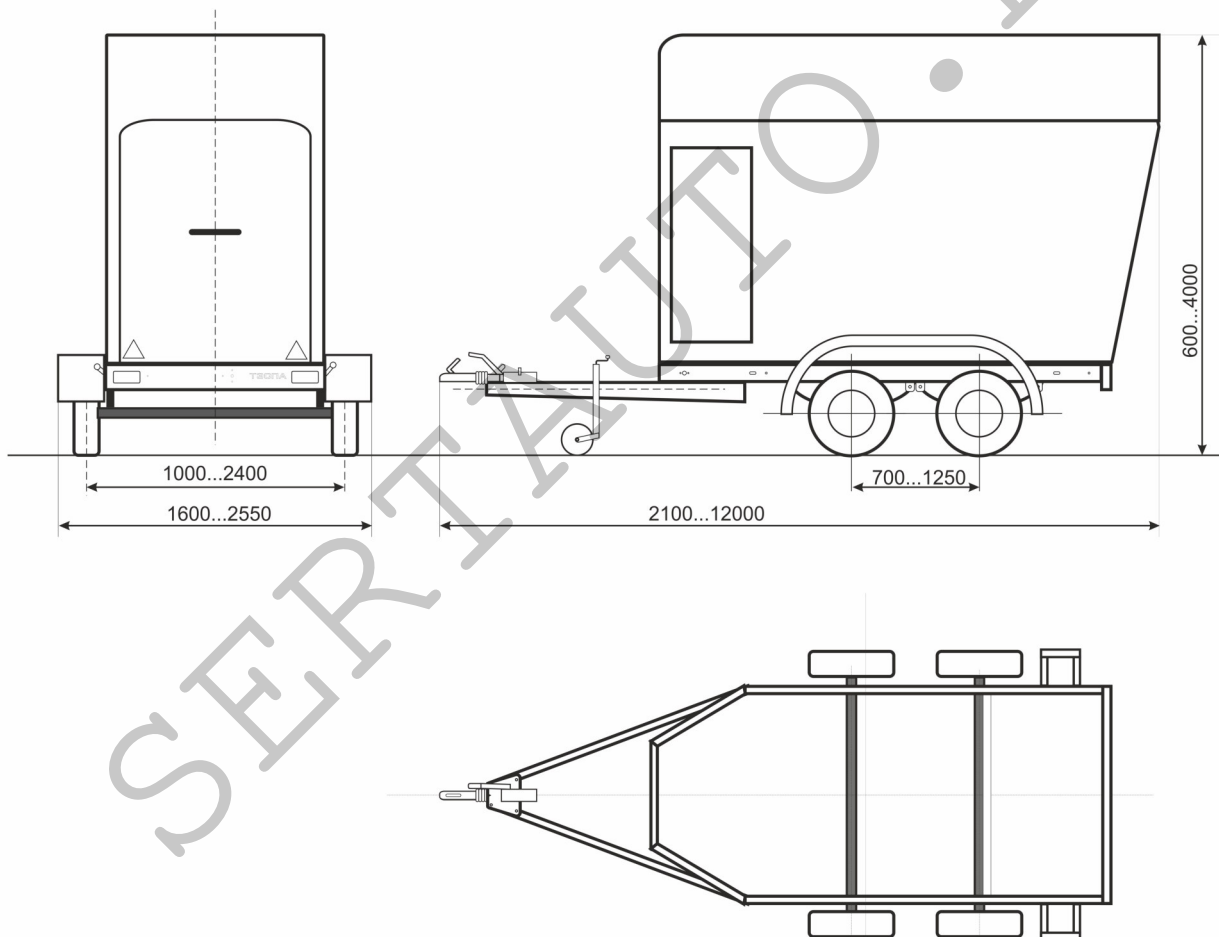
Приложение № 4

ОБЩИЙ ВИД ТРАНСПОРТНОГО СРЕДСТВА
7435К, модификация 7435К6, коммерческое наименование BeeZone
вариант 8



Приложение № 4

ОБЩИЙ ВИД ТРАНСПОРТНОГО СРЕДСТВА
7435К, модификация 7435К6, коммерческое наименование BeeZone
вариант 9



Приложение № 4

ОБЩИЙ ВИД ТРАНСПОРТНОГО СРЕДСТВА
7435К, модификация 7435К6, коммерческое наименование BeeZone
вариант 10

