

ТАМОЖЕННЫЙ СОЮЗ

ОДОБРЕНИЕ ТИПА ТРАНСПОРТНОГО СРЕДСТВА



№ TC RU E-RU.MT39.00898

Срок действия с 10 июня 2022 г. по _____

ОРГАН ПО СЕРТИФИКАЦИИ

продукции автомобилестроения

ООО "Центр сертификации" (ОС ЦС)

юридический адрес: 454053, Россия, ОБЛАСТЬ ЧЕЛЯБИНСКАЯ, ГОР. ЧЕЛЯБИНСК, ТРОИЦКИЙ ТРАКТ, Д. 48-Б, ПОМ.13 ОФИС 406; фактический адрес: 454053, Россия, ОБЛАСТЬ ЧЕЛЯБИНСКАЯ, ГОР. ЧЕЛЯБИНСК, ТРОИЦКИЙ ТРАКТ, Д. 48-Б, ПОМ.13 ОФИС 406;
тел.: +7 3517292123 / факс: +7 3517292123;
электронная почта: skostyaev@mail.ru; аттестат аккредитации № РОСС RU.0001.11MT39

ТРАНСПОРТНЫЕ СРЕДСТВА

МАРКА	—
КОММЕРЧЕСКОЕ НАИМЕНОВАНИЕ	Автотопливозаправщик (АТЗ), Автоцистерна нефтепромысловая (АЦН), Агрегат для сбора газового конденсата и нефтепродуктов (АКН), Автоцистерна (вода питьевая) (АЦ), Автоцистерна (вода техническая, машина каналопромывочная) (АЦ), Автоцистерна вакуумная (машина вакуумная, комбинированная, илососная) (АВ)
ТИП	70742
БАЗОВОЕ ТРАНСПОРТНОЕ СРЕДСТВО/ШАССИ	— / КАМАЗ КАМАЗ-018/2011/TRCU-3axle-101
МОДИФИКАЦИИ	7074A0-50, 7074A0-60, 7074A4-50, 7074A4-60, 7074A9-50, 7074A9-60, 7074F2-50, 7074F2-60, 7074F5-50, 7074F5-60, 7074F6-50, 7074F6-60
КАТЕГОРИЯ	N ₃ G
ЭКОЛОГИЧЕСКИЙ КЛАСС	5
ЗАЯВИТЕЛЬ И ЕГО АДРЕС	Общество с ограниченной ответственностью "Челябинский машиностроительный завод", ОГРН 1107452001271, юридический и фактический адрес: 454038, Челябинская область, город Челябинск, улица Промышленная, дом 6, офис 21, Российская Федерация, тел.: +7 (351) 24-000-10, факс: +7 (351) 24-000-10, электронная почта: trade@chmz.org
ИЗГОТОВИТЕЛЬ И ЕГО АДРЕС	Общество с ограниченной ответственностью "Челябинский машиностроительный завод", юридический и фактический адрес: 454038, Челябинская область, город Челябинск, улица Промышленная, дом 6, офис 21, Российская Федерация
ПРЕДСТАВИТЕЛЬ ИЗГОТОВИТЕЛЯ И ЕГО АДРЕС	—
СБОРОЧНЫЙ ЗАВОД И ЕГО АДРЕС	454038, Челябинская область, город Челябинск, улица Промышленная, дом 6, Российская Федерация

ПОСТАВЩИК СБОРОЧНЫХ КОМПЛЕКТОВ И ЕГО АДРЕС	
---	--

соответствуют требованиям технического регламента Таможенного союза "О безопасности колесных транспортных средств".

Действие данного ОДОБРЕНИЯ ТИПА ТРАНСПОРТНОГО СРЕДСТВА распространяется на партию транспортных средств в количестве 100 (сто) шт. с идентификационными номерами (VIN) с **X897074????FP3701 по X897074????FP3800.**

Данное ОДОБРЕНИЕ ТИПА ТРАНСПОРТНОГО СРЕДСТВА без приложений недействительно.

Приложение № 1. Общие характеристики транспортного средства

Приложение № 2. Перечень документов, явившихся основанием для оформления ОДОБРЕНИЯ ТИПА ТРАНСПОРТНОГО СРЕДСТВА

Приложение № 3. Описание маркировки транспортного средства

Приложение № 4. Общий вид транспортного средства на четырех страницах

ДОПОЛНИТЕЛЬНАЯ ИНФОРМАЦИЯ

В случае несоответствия параметров транспортных средств значениям, установленным приложением № 5 к техническому регламенту Таможенного союза «О безопасности колесных транспортных средств», для передвижения данных транспортных средств по территории государств – членов Таможенного союза необходимо оформление специального разрешения.

Транспортные средства модификаций - 7074A4-60, 7074F2-60, 7074A4-50, 7074F2-50, 7074A0-60, 7074F6-60 предназначены для перевозки опасных грузов, относятся к транспортным средствам FL (в соответствии с главой 9.1 приложения В к ДОПОГ).

Транспортные средства на базе модификаций шасси 43118-A5, 43118-50 с полной массой 22500 кг оснащаются лонжеронами рамы постоянного сечения.

Для транспортных средств модификаций - 7074A0-50, 7074A0-60, 7074A4-50, 7074A4-60, 7074A9-50, 7074A9-60 допускается использование в качестве базовых шасси, выпущенных по предыдущим версиям одобрения типа шасси, с общими техническими характеристиками, соответствующими указанным в приложении № 1 к настоящему ОДОБРЕНИЮ ТИПА ТРАНСПОРТНОГО СРЕДСТВА, с применявшимися ранее обозначениями: типа – 43118, модификации – 43118-50, 43118-A5, 43118-RR, 43118-RS.

Для транспортных средств модификаций - 7074F2-50, 7074F2-60, 7074F5-50, 7074F5-60, 7074F6-50, 7074F6-60 допускается использование в качестве базовых шасси, выпущенных по предыдущим версиям одобрения типа шасси, с общими техническими характеристиками, соответствующими указанным в приложении № 1 к настоящему ОДОБРЕНИЮ ТИПА ТРАНСПОРТНОГО СРЕДСТВА, с применявшимися ранее обозначениями: типа – 5350, модификации – 5350-D5.

Коммерческое наименование	Шасси (модификация)	Модификации
Автотопливозаправщик (АТЗ)	43118-50, 43118-A5, 43118-RR, 43118-RS	7074A4-50
	5350-D5	7074F2-50
Автоцистерна (вода питьевая) (АЦ)	43118-50, 43118-A5, 43118-RR, 43118-RS	7074A9-50
	5350-D5	7074F5-50
Автоцистерна (вода техническая, машина каналопромывочная) (АЦ)	43118-50, 43118-A5, 43118-RR, 43118-RS	7074A9-60
	5350-D5	7074F5-60

Коммерческое наименование	Шасси (модификация)	Модификации
Автоцистерна вакуумная (машина вакуумная, комбинированная, илососная) (АВ)	43118-50, 43118-A5, 43118-RR, 43118-RS	7074A0-50
	5350-D5	7074F6-50
Автоцистерна нефтепромысловая (АЦН)	43118-50, 43118-A5, 43118-RR, 43118-RS	7074A4-60
	5350-D5	7074F2-60
Агрегат для сбора газового конденсата и нефтепродуктов (АКН)	43118-50, 43118-A5, 43118-RR, 43118-RS	7074A0-60
	5350-D5	7074F6-60

Руководитель органа по сертификации

С.А. Костяев

инициалы, фамилия

Дата оформления « 19 » мая 2022 г.

ОДОБРЕНИЕ ТИПА ТРАНСПОРТНОГО СРЕДСТВА УТВЕРЖДЕНО.

Внесена запись в реестр за № TC RU E-RU.MT39.00898 от « 10 » июня 2022 г.

Руководитель

РОССТАНДАРТАА.П. Шалаев

(заместитель Руководителя)

наименование уполномоченного органа
государственного управления

инициалы, фамилия

СВЕДЕНИЯ О СЕРТИФИКАТЕ ЭП

Сертификат: 01D79E5311D3DB10000000937580001
Кому выдан: Костяев Сергей Александрович
Действителен: с 31.08.2021 до 31.08.2022Подлинник электронного документа, подписанного ЭП,
хранится в системе электронного документооборота
Федерального агентства по техническому регулированию и
метрологии

СВЕДЕНИЯ О СЕРТИФИКАТЕ ЭП

Сертификат: 02A929B5000BAEF7814AB38FF70B046437
Кому выдан: Шалаев Антон Павлович
Действителен: с 27.12.2021 до 27.12.2022

ОБЩИЕ ХАРАКТЕРИСТИКИ ТРАНСПОРТНОГО СРЕДСТВА

для модификаций	7074F2-50
Колесная формула/ведущие колеса	6x6 / все
Схема компоновки транспортного средства	кабина над двигателем
Расположение двигателя	переднее продольное
Исполнение грузочного пространства	некалиброванная цистерна, чемоданообразного сечения, объемом 3...8,5 куб. м; некалиброванная цистерна, эллиптического сечения, объемом 3...8,5 куб. м; некалиброванная цистерна, круглого сечения объемом 3...8,5 куб. м
Назначение	транспортирование, кратковременное хранение и заправка светлыми нефтепродуктами автомобилей, различных механизмов и машин с одновременным измерением выданного топлива измерительным устройством топливораздачи
Кабина	цельнометаллическая, двухдверная, двухместная, откидывающаяся вперед, без спального места; цельнометаллическая, двухдверная, трехместная, откидывающаяся вперед, без спального места; цельнометаллическая, двухдверная, двухместная, откидывающаяся вперед, со спальным местом; цельнометаллическая, двухдверная, трехместная, откидывающаяся вперед, со спальным местом

для модификаций	7074F2-60
Колесная формула/ведущие колеса	6x6 / все
Схема компоновки транспортного средства	кабина над двигателем
Расположение двигателя	переднее продольное
Исполнение грузочного пространства	некалиброванная цистерна, чемоданообразного сечения, объемом 3...8,5 куб. м; некалиброванная цистерна, эллиптического сечения, объемом 3...8,5 куб. м; некалиброванная цистерна, круглого сечения объемом 3...8,5 куб. м
Назначение	транспортирование, кратковременное хранение светлых нефтепродуктов или сырой нефти
Кабина	цельнометаллическая, двухдверная, двухместная, откидывающаяся вперед, без спального места; цельнометаллическая, двухдверная, трехместная, откидывающаяся вперед, без спального места; цельнометаллическая, двухдверная, двухместная, откидывающаяся вперед, со спальным местом; цельнометаллическая, двухдверная, трехместная, откидывающаяся вперед, со спальным местом

для модификаций	7074F5-50
Колесная формула/ведущие колеса	6x6 / все
Схема компоновки транспортного средства	кабина над двигателем

Приложение № 1

для модификаций	7074F5-50
Расположение двигателя	переднее продольное
Исполнение загрузочного пространства	некалиброванная цистерна, чемоданообразного сечения, объемом 3...7,5 куб. м; некалиброванная цистерна, эллиптического сечения, объемом 3...7,5 куб. м; некалиброванная цистерна, круглого сечения объемом 3...7,5 куб. м
Назначение	транспортирование, кратковременное хранение воды и прочих пищевых жидкостей
Кабина	цельнометаллическая, двухдверная, двухместная, откидывающаяся вперёд, без спального места; цельнометаллическая, двухдверная, трехместная, откидывающаяся вперёд, без спального места; цельнометаллическая, двухдверная, двухместная, откидывающаяся вперёд, со спальным местом; цельнометаллическая, двухдверная, трехместная, откидывающаяся вперёд, со спальным местом

для модификаций	7074F5-60
Колесная формула/ведущие колеса	6x6 / все
Схема компоновки транспортного средства	кабина над двигателем
Расположение двигателя	переднее продольное
Исполнение загрузочного пространства	некалиброванная цистерна, чемоданообразного сечения, объемом 3...7,5 куб. м; некалиброванная цистерна, эллиптического сечения, объемом 3...7,5 куб. м; некалиброванная цистерна, круглого сечения объемом 3...7,5 куб. м
Назначение	транспортирование, кратковременное хранение технической воды
Кабина	цельнометаллическая, двухдверная, двухместная, откидывающаяся вперёд, без спального места; цельнометаллическая, двухдверная, трехместная, откидывающаяся вперёд, без спального места; цельнометаллическая, двухдверная, двухместная, откидывающаяся вперёд, со спальным местом; цельнометаллическая, двухдверная, трехместная, откидывающаяся вперёд, со спальным местом

для модификаций	7074F6-50
Колесная формула/ведущие колеса	6x6 / все
Схема компоновки транспортного средства	кабина над двигателем
Расположение двигателя	переднее продольное
Исполнение загрузочного пространства	две некалиброванные цистерны, круглого сечения объемом 3...7,5 куб. м; некалиброванная цистерна, круглого сечения, с гидравлическим приводом открывания/закрывания заднего днища цистерны, объемом 3...7,5 куб. м; две некалиброванные цистерны, круглого сечения, с гидравлическим приводом открывания/закрывания заднего днища цистерны, объемом 3...7,5 куб. м;

Приложение № 1

для модификаций	7074F6-50
Исполнение грузочного пространства (продолжение)	некалиброванная цистерна, круглого сечения, с гидравлическим приводам подъема/опускания цистерны, объемом 3...7,5 куб. м; две некалиброванные цистерны, круглого сечения, с гидравлическим приводам подъема/опускания цистерны, объемом 3...7,5 куб. м; некалиброванная цистерна, круглого сечения, с гидравлическим приводом открывания/закрывания заднего днища цистерны, с гидравлическим приводам подъема/опускания цистерны, объемом 3...7,5 куб. м; две некалиброванные цистерны, круглого сечения, с гидравлическим приводом открывания/закрывания заднего днища цистерны, с гидравлическим приводам подъема/опускания цистерны, объемом 3...7,5 куб. м; некалиброванная цистерна, круглого сечения объемом 3...7,5 куб. м
Назначение	вакуумная очистка выгребных ям, транспортирование и выгрузка сточных масс, механизированное заполнение, транспортирование и выгрузка прочих технических жидкостей
Кабина	цельнометаллическая, двухдверная, двухместная, откидывающаяся вперед, без спального места; цельнометаллическая, двухдверная, трехместная, откидывающаяся вперед, без спального места; цельнометаллическая, двухдверная, двухместная, откидывающаяся вперед, со спальным местом; цельнометаллическая, двухдверная, трехместная, откидывающаяся вперед, со спальным местом

для модификаций	7074F6-60
Колесная формула/ведущие колеса	6x6 / все
Схема компоновки транспортного средства	кабина над двигателем
Расположение двигателя	переднее продольное
Исполнение грузочного пространства	две некалиброванные цистерны, круглого сечения объемом 3...8,5 куб. м; некалиброванная цистерна, круглого сечения, с гидравлическим приводом открывания/закрывания заднего днища цистерны, объемом 3...8,5 куб. м; две некалиброванные цистерны, круглого сечения, с гидравлическим приводом открывания/закрывания заднего днища цистерны, объемом 3...8,5 куб. м; некалиброванная цистерна, круглого сечения, с гидравлическим приводам подъема/опускания цистерны, объемом 3...8,5 куб. м; две некалиброванные цистерны, круглого сечения, с гидравлическим приводам подъема/опускания цистерны, объемом 3...8,5 куб. м; некалиброванная цистерна, круглого сечения, с гидравлическим приводом открывания/закрывания заднего днища цистерны, с гидравлическим приводам подъема/опускания цистерны, объемом 3...8,5 куб. м; две некалиброванные цистерны, круглого сечения, с гидравлическим приводом открывания/закрывания заднего днища цистерны, с гидравлическим приводам подъема/опускания цистерны, объемом 3...8,5 куб. м; некалиброванная цистерна, круглого сечения объемом 3...8,5 куб. м

Приложение № 1

для модификаций	7074F6-60
Назначение	сбор разлитой нефти, газового конденсата, неагрессивных технологических жидкостей и их транспортирование к месту утилизации
Кабина	цельнометаллическая, двухдверная, двухместная, откидывающаяся вперёд, без спального места; цельнометаллическая, двухдверная, трехместная, откидывающаяся вперёд, без спального места; цельнометаллическая, двухдверная, двухместная, откидывающаяся вперёд, со спальным местом; цельнометаллическая, двухдверная, трехместная, откидывающаяся вперёд, со спальным местом

для модификаций	7074A0-50
Колесная формула/ведущие колеса	6x6 / все
Схема компоновки транспортного средства	кабина над двигателем
Расположение двигателя	переднее продольное
Исполнение грузочного пространства	две некалиброванные цистерны, круглого сечения объемом 4...12 куб. м; некалиброванная цистерна, круглого сечения, с гидравлическим приводом открывания/закрывания заднего днища цистерны, объемом 4...12 куб. м; две некалиброванные цистерны, круглого сечения, с гидравлическим приводом открывания/закрывания заднего днища цистерны, объемом 4...12 куб. м; некалиброванная цистерна, круглого сечения, с гидравлическим приводом подъема/опускания цистерны, объемом 4...12 куб. м; две некалиброванные цистерны, круглого сечения, с гидравлическим приводом подъема/опускания цистерны, объемом 4...12 куб. м; некалиброванная цистерна, круглого сечения, с гидравлическим приводом открывания/закрывания заднего днища цистерны, с гидравлическим приводом подъема/опускания цистерны, объемом 4...12 куб. м; две некалиброванные цистерны, круглого сечения, с гидравлическим приводом открывания/закрывания заднего днища цистерны, с гидравлическим приводом подъема/опускания цистерны, объемом 4...12 куб. м; некалиброванная цистерна, круглого сечения объемом 4...12 куб. м
Назначение	вакуумная очистка выгребных ям, транспортирование и выгрузка сточных масс, механизированное заполнение, транспортирование и выгрузка прочих технических жидкостей
Кабина	цельнометаллическая, двухдверная, двухместная, откидывающаяся вперёд, без спального места; цельнометаллическая, двухдверная, трехместная, откидывающаяся вперёд, без спального места; цельнометаллическая, двухдверная, двухместная, откидывающаяся вперёд, со спальным местом; цельнометаллическая, двухдверная, трехместная, откидывающаяся вперёд, со спальным местом

Приложение № 1

для модификаций	7074A0-60
Колесная формула/ведущие колеса	6x6 / все
Схема компоновки транспортного средства	кабина над двигателем
Расположение двигателя	переднее продольное
Исполнение грузочного пространства	<p>две некалиброванные цистерны, круглого сечения объемом 4...13 куб. м;</p> <p>некалиброванная цистерна, круглого сечения, с гидравлическим приводом открывания/закрывания заднего днища цистерны, объемом 4...13 куб. м;</p> <p>две некалиброванные цистерны, круглого сечения, с гидравлическим приводом открывания/закрывания заднего днища цистерны, объемом 4...13 куб. м;</p> <p>некалиброванная цистерна, круглого сечения, с гидравлическим приводом подъема/опускания цистерны, объемом 4...13 куб. м;</p> <p>две некалиброванные цистерны, круглого сечения, с гидравлическим приводом подъема/опускания цистерны, объемом 4...13 куб. м;</p> <p>некалиброванная цистерна, круглого сечения, с гидравлическим приводом открывания/закрывания заднего днища цистерны, с гидравлическим приводом подъема/опускания цистерны, объемом 4...13 куб. м;</p> <p>две некалиброванные цистерны, круглого сечения, с гидравлическим приводом открывания/закрывания заднего днища цистерны, с гидравлическим приводом подъема/опускания цистерны, объемом 4...13 куб. м;</p> <p>некалиброванная цистерна, круглого сечения объемом 4...13 куб. м</p>
Назначение	сбор разлитой нефти, газового конденсата, неагрессивных технологических жидкостей и их транспортирование к месту утилизации
Кабина	<p>цельнометаллическая, двухдверная, двухместная, откидывающаяся вперед, без спального места;</p> <p>цельнометаллическая, двухдверная, трехместная, откидывающаяся вперед, без спального места;</p> <p>цельнометаллическая, двухдверная, двухместная, откидывающаяся вперед, со спальным местом;</p> <p>цельнометаллическая, двухдверная, трехместная, откидывающаяся вперед, со спальным местом</p>

для модификаций	7074A4-50
Колесная формула/ведущие колеса	6x6 / все
Схема компоновки транспортного средства	кабина над двигателем
Расположение двигателя	переднее продольное
Исполнение грузочного пространства	<p>некалиброванная цистерна, чемоданообразного сечения, объемом 4...13 куб. м;</p> <p>некалиброванная цистерна, эллиптического сечения, объемом 4...13 куб. м;</p> <p>некалиброванная цистерна, круглого сечения объемом 4...13 куб. м</p>
Назначение	транспортирование, кратковременное хранение и заправка светлыми нефтепродуктами автомобилей, различных механизмов и машин с одновременным измерением выданного топлива измерительным

Приложение № 1

для модификаций	7074A4-50
Назначение (продолжение)	устройством топливораздачи
Кабина	цельнометаллическая, двухдверная, двухместная, откидывающаяся вперёд, без спального места; цельнометаллическая, двухдверная, трехместная, откидывающаяся вперёд, без спального места; цельнометаллическая, двухдверная, двухместная, откидывающаяся вперёд, со спальным местом; цельнометаллическая, двухдверная, трехместная, откидывающаяся вперёд, со спальным местом
для модификаций	7074A4-60
Колесная формула/ведущие колеса	6x6 / все
Схема компоновки транспортного средства	кабина над двигателем
Расположение двигателя	переднее продольное
Исполнение грузочного пространства	некалиброванная цистерна, чемоданообразного сечения, объемом 4...13 куб. м; некалиброванная цистерна, эллиптического сечения, объемом 4...13 куб. м; некалиброванная цистерна, круглого сечения объемом 4...13 куб. м
Назначение	транспортирование, кратковременное хранение светлых нефтепродуктов или сырой нефти
Кабина	цельнометаллическая, двухдверная, двухместная, откидывающаяся вперёд, без спального места; цельнометаллическая, двухдверная, трехместная, откидывающаяся вперёд, без спального места; цельнометаллическая, двухдверная, двухместная, откидывающаяся вперёд, со спальным местом; цельнометаллическая, двухдверная, трехместная, откидывающаяся вперёд, со спальным местом
для модификаций	7074A9-50
Колесная формула/ведущие колеса	6x6 / все
Схема компоновки транспортного средства	кабина над двигателем
Расположение двигателя	переднее продольное
Исполнение грузочного пространства	некалиброванная цистерна, чемоданообразного сечения, объемом 4...12 куб. м; некалиброванная цистерна, эллиптического сечения, объемом 4...12 куб. м; некалиброванная цистерна, круглого сечения объемом 4...12 куб. м
Назначение	транспортирование, кратковременное хранение воды и прочих пищевых жидкостей
Кабина	цельнометаллическая, двухдверная, двухместная, откидывающаяся вперёд, без спального места; цельнометаллическая, двухдверная, трехместная, откидывающаяся вперёд, без спального места; цельнометаллическая, двухдверная, двухместная, откидывающаяся вперёд, со спальным местом;

Приложение № 1

для модификаций	7074A9-50					
Кабина (продолжение)	цельнометаллическая, двухдверная, трехместная, откидывающаяся вперёд, со спальным местом					
для модификаций	7074A9-60					
Колесная формула/ведущие колеса	6x6 / все					
Схема компоновки транспортного средства	кабина над двигателем					
Расположение двигателя	переднее продольное					
Исполнение грузочного пространства	некалиброванная цистерна, чемоданообразного сечения, объемом 4...12 куб. м; некалиброванная цистерна, эллиптического сечения, объемом 4...12 куб. м; некалиброванная цистерна, круглого сечения объемом 4...12 куб. м					
Назначение	транспортирование, кратковременное хранение технической воды					
Кабина	цельнометаллическая, двухдверная, двухместная, откидывающаяся вперёд, без спального места; цельнометаллическая, двухдверная, трехместная, откидывающаяся вперёд, без спального места; цельнометаллическая, двухдверная, двухместная, откидывающаяся вперёд, со спальным местом; цельнометаллическая, двухдверная, трехместная, откидывающаяся вперёд, со спальным местом					
для модификаций	7074F2-50, 7074F2-60, 7074F5-50, 7074F5-60, 7074F6-50, 7074F6-60	7074A0-50, 7074A0-60, 7074A4-50, 7074A4-60, 7074A9-50, 7074A9-60				
Габаритные размеры, мм						
– длина	7490...9150		7115...9680			
– ширина	2550					
– высота	3085...3950		3080...3805			
База, мм	3340 + 1320 или 3690 + 1320 или 4100 + 1320		3690 + 1320 или 4100 + 1320 или 4400 + 1320 или 4600 + 1320			
Коля передних/задних колес, мм	2050 / 2050					
для модификаций	7074F2-50, 7074F2-60, 7074F6-60	7074F5-50, 7074F5-60, 7074F6-50	7074A0-50, 7074A9-50, 7074A9-60		7074A0-60, 7074A4-50, 7074A4-60	
Масса транспортного средства в снаряженном состоянии, кг	8835...11870		9385...12680			
Технически допустимая максимальная масса транспортного средства, кг	14200...17000		20110... 21600	20110... 22500	20110... 21600	20110... 22500

Приложение № 1

для модификаций	7074F2-50, 7074F2-60, 7074F6-60	7074F5-50, 7074F5-60, 7074F6-50	7074A0-50, 7074A9-50, 7074A9-60		7074A0-60, 7074A4-50, 7074A4-60	
Технически допустимая максимальная масса, приходящаяся на каждую из осей транспортного средства, начиная с передней оси, кг						
– на 1-ую ось	5510...5600		5240... 5800	5240... 6500	5240... 5800	5240... 6500
– на 2-ую ось	4345...5700		7435... 7900	7435... 8000	7435... 7900	7435... 8000
– на 3-ью ось	4345...5700		7435... 7900	7435... 8000	7435... 7900	7435... 8000
Технически допустимая максимальная масса автопоезда, кг	—	26200... 29000	32110... 33600	32110... 34500	—	
Максимальная масса прицепа, кг						
– прицеп с тормозной системой	буксировка прицепа не предусмотрена		12000		буксировка прицепа не предусмотрена	

для модификаций шасси	43118-50		43118-RR	43118-RS
Двигатель внутреннего сгорания (марка, тип)	КАМАЗ 740.705-300		Cummins ISL340 50	Cummins ISL360 50
	четырёхтактный дизель			
– количество и расположение цилиндров	8, V-образное		6, рядное	
– рабочий объем цилиндров, см ³	11762		8880	
– степень сжатия	17.6...18.4		16.3...16.9	
– максимальная мощность, кВт (мин ⁻¹)*	221 (1900)		245 (2100)	258 (2100)
– максимальный крутящий момент, Н·м (мин ⁻¹)	1275 (1300)		1482 (1400)	1532 (1400)
Топливо	дизельное топливо			
Система питания (тип)	Common Rail, непосредственный впрыск топлива с общей рампой			
Блок управления (маркировка)	COATЭ, 55.3763 или 55.3763-10	BOSCH, EDC7UC31- 14J0 (0 281 020 114)	CM2880, Cummins	
ТНВД (тип, маркировка)	АЗПИ, А-08- 004	CP3.4, BOSCH, 0 445 020 089	Cummins, CCR 1600	
Форсунки (тип, маркировка)	АЗПИ, А-04- 001; ЯЗДА,	CRIN 2, BOSCH, (0 445	BOSCH, 0445	

* - по Правилам ООН № 85-00

Приложение № 1

для модификаций шасси	43118-50		43118-RR	43118-RS
Форсунки (тип, маркировка) (продолжение)	25.1112010	120 153)		
Нагнетатель воздуха (тип, маркировка)	Borg Warger Turbo Systems, S300G; Kangyue Technology, JP100K; CZ, C31		Holset, HE400WG	
Воздушный фильтр (тип, маркировка)	Автоагрегат, ФВ725.1109510-10; Автоагрегат, ФВ725.1109510-01		Автоагрегат, ФВ728.1109510	
Глушители шума впуска (маркировка)				
– 1 ступень	функцию глушителя шума выполняет воздушный фильтр			
Система выпуска и нейтрализации отработавших газов	один глушитель, система нейтрализации отработавших газов			
Нейтрализаторы (маркировка)				
– 1 ступень	интегрирован с глушителем			
Глушители (маркировка)				
– 1 ступень	59389; 14PKa5490- 1206010; ПТС995- 1206010	59389; 59389-5; 14PKa5490- 1206010-02; 14PKa5490- 1206010-05; ПТС995- 1206010-24; ПТС995- 1206010-24-1; 14PKa5490- 1206010; ПТС995- 1206010	A053M298	

для модификаций шасси	43118-A5		5350-D5	
Двигатель внутреннего сгорания (марка, тип)	Cummins ISB6.7E5300	КАМАЗ 667.511 -300	Cummins ISB6.7E5285	КАМАЗ 667.512 -285
	четырёхтактный дизель			
– количество и расположение цилиндров	6, рядное			
– рабочий объем цилиндров, см ³	6700			
– степень сжатия	17.0...17.6			
– максимальная мощность, кВт (мин ⁻¹)*	215 (2500)		204 (2500)	
– максимальный крутящий момент, Н·м (мин ⁻¹)	1087 (1300)		1007 (1300)	
Топливо	дизельное топливо			
Система питания (тип)	Common Rail, непосредственный впрыск топлива с общей рампой			

* - по Правилам ООН № 85-00

Приложение № 1

для модификаций шасси	43118-A5	5350-D5
Блок управления (маркировка)	CM2880, Cummins	
ТНВД (тип, маркировка)	BOSCH, CR/CP3S3/L110	
Форсунки (тип, маркировка)	CRIN 2, BOSCH, 0 445 120 329	
Нагнетатель воздуха (тип, маркировка)	Holset, HE351W	
Воздушный фильтр (тип, маркировка)	Автоагрегат, ФВ721.1109510-10; Автоагрегат, ФВ728.1109510	
Глушители шума впуска (маркировка)		
– 1 ступень	функцию глушителя шума выполняет воздушный фильтр	
Система выпуска и нейтрализации отработавших газов	один глушитель, система нейтрализации отработавших газов	
Нейтрализаторы (маркировка)		
– 1 ступень	интегрирован с глушителем	
Глушители (маркировка)		
– 1 ступень	4378055 (A051E060); 4378057 (A051K628); 5418405 (A059K500); 5418406 (A059K501)	

для модификаций шасси	43118-50, 43118-A5, 5350-D5	43118-50
Трансмиссия	механическая	
Сцепление (марка, тип)	ZF&SACHS или DÖNMEZ или Changchun Yidong Clutch или Prawolf (Huzhou) Clutch Co., Ltd. или ООО «Ледов-РАМ», сухое, однодисковое	
Коробка передач (марка, тип)	ZF 9S1310TO	КАМАЗ, 154
	с ручным управлением	

Приложение № 1

для модификаций шасси	43118-50, 43118-A5, 5350-D5		43118-50	
– число передач и передаточные числа	вперед – 9, назад – 1		вперед – 10, назад – 2	
дополнительная понижающая передача -	9.480	9.480	—	—
I -	6.580	6.580	7.820	7.820
II -	4.680	4.680	6.380	6.380
III -	3.480	3.480	4.030	4.030
IV -	2.620	2.620	3.290	3.290
V -	1.890	1.890	2.500	2.500
VI -	1.350	1.350	2.040	2.040
VII -	1.000	1.000	1.530	1.530
VIII -	0.750	0.750	1.250	1.250
IX -	—	—	1.000	1.000
X -	—	—	0.815	0.815
XI -	—	—	—	—
XII -	—	—	—	—
XIII -	—	—	—	—
XIV -	—	—	—	—
XV -	—	—	—	—
XVI -	—	—	—	—
3.X. I -	8.970	8.970	7.380	7.380
3.X. II -	—	—	6.020	6.020
Раздаточная коробка (тип)	КАМАЗ-621, механическая, двухступенчатая, с блокировкой межосевого дифференциала	КАМАЗ-65111, механическая, двухступенчатая, с блокировкой межосевого дифференциала	КАМАЗ-621, механическая, двухступенчатая, с блокировкой межосевого дифференциала	КАМАЗ-65111, механическая, двухступенчатая, с блокировкой межосевого дифференциала
– число передач и передаточные числа				
высшее -	0.872	0.917	0.872	0.917
низшее -	1.593	1.662	1.593	1.662
Главная передача (тип)	КАМАЗ, двойная, с блокируемым межколесным дифференциалом			
– передаточное число	5.940 или 6.530 или 7.220			
для модификаций шасси	43118-RR, 43118-RS			
Трансмиссия	механическая			
Сцепление (марка, тип)	ZF&SACHS или DÖNMEZ или Changchun Yidong Clutch или Prawolf (Huzhou) Clutch Co., Ltd. или ООО «Ледов-РАМ», сухое, однодисковое			
Коробка передач (марка, тип)	ZF, 16S1820TO или ZF, 16S1822TO или ZF, 16S1825TO или ZF, 16S2220TO			
	с ручным управлением			

Приложение № 1

для модификаций шасси	43118-RR, 43118-RS	
– число передач и передаточные числа	вперед – 16, назад – 2	
дополнительная понижающая передача -	—	
I -	13.800	
II -	11.540	
III -	9.490	
IV -	7.930	
V -	6.530	
VI -	5.460	
VII -	4.570	
VIII -	3.820	
IX -	3.020	
X -	2.530	
XI -	2.080	
XII -	1.740	
XIII -	1.430	
XIV -	1.200	
XV -	1.000	
XVI -	0.840	
3.X. I -	12.920	
3.X. II -	10.800	
Раздаточная коробка (тип)	КАМАЗ-65111, механическая, двухступенчатая, с блокировкой межосевого дифференциала	
– число передач и передаточные числа		
высшее -	0.917	
низшее -	1.662	
Главная передача (тип)	КАМАЗ, двойная, с блокируемым межколесным дифференциалом	
– передаточное число	5.940	
для модификаций шасси	43118-50, 43118-A5, 43118-RR, 43118-RS, 5350-D5	43118-50, 43118-A5, 43118-RR, 43118-RS
Подвеска		
Передняя (описание)	зависимая, на двух полуэллиптических рессорах с гидравлическими амортизаторами, без стабилизатором поперечной устойчивости	зависимая, на двух полуэллиптических рессорах с гидравлическими амортизаторами, со стабилизатором поперечной устойчивости
Задняя (описание)	балансирная, на двух полуэллиптических рессорах, с реактивными штангами, без стабилизатора поперечной устойчивости	
Рулевое управление (описание)	с гидроусилителем	
– рулевой механизм (тип)	винт-шариковая гайка-рейка-сектор	

Приложение № 1

Тормозные системы	
Рабочая (описание)	пневматический двухконтурный привод с разделением на контуры на переднюю ось и заднюю тележку, с АБС, тормозные механизмы всех колес - барабанные
Запасная (описание)	каждый контур рабочей тормозной системы
Стояночная (описание)	привод от пружинных энергоаккумуляторов к тормозным механизмам колес задней тележки
Вспомогательная (износостойкая) (описание)	моторный тормоз-замедлитель

Шины	обозначение размера	индекс несущей способности для максимально допустимой нагрузки	обозначение категории скорости
	425/85R21	146 или 156	G или J или K
	390/95R20	156	J

Оборудование транспортного средства	<p>устройство ограничения максимальной скорости (функцию устройства ограничения максимальной скорости выполняет электронный блок управления двигателем); дневные ходовые огни; устройство вызова экстренных оперативных служб с функцией автоматического срабатывания при опрокидывании; два маяка проблесковых оранжевого цвета (для 7074A0-50, 7074F6-50, 7074A4-50, 7074A4-60, 7074A0-60, 7074F2-50, 7074F2-60, 7074F6-60); цепь заземления, защита топливных баков и аккумуляторных батарей, огнетушители (для 7074A4-50, 7074A4-60, 7074A0-60, 7074F2-50, 7074F2-60, 7074F6-60); топливозаправочное оборудование и счетчик жидкости (для 7074A4-50, 7074F2-50); рукав для подачи воды, барабан для рукавов (7074A9-60, 7074F5-60); по заказу: предпусковой подогреватель двигателя; лебедка; тахограф; аппаратура спутниковой навигации; кондиционер; передние противотуманные фары; поворотная консоль (для 7074A0-60, 7074F6-60, 7074A0-50, 7074F6-50)</p>
--	---

Руководитель органа по сертификации

С.А. Костяев

инициалы, фамилия

СВЕДЕНИЯ О СЕРТИФИКАТЕ ЭП

Сертификат: 01D79E5311D3DB100000000937580001
 Кому выдан: Костяев Сергей Александрович
 Действителен: с 31.08.2021 до 31.08.2022

**Перечень документов, явившихся основанием для оформления
ОДОБРЕНИЯ ТИПА ТРАНСПОРТНОГО СРЕДСТВА**

Элементы объектов технического регулирования, в отношении которых установлены требования безопасности	Наименование и происхождение документа, подтверждающего соответствие	Номер документа и дата выпуска
1	2	3
Кондиционеры и холодильное оборудование, пункт 12 ТР ТС 018/2011	Декларация о соответствии, Общество с ограниченной ответственностью "Челябинский машиностроительный завод", Российская Федерация	ЕАЭС N RU Д-RU.MT39.B.03955 с 18.06.2018 по 17.06.2023
Возможность оснащения аппаратурой спутниковой навигации, пункт 13 ТР ТС 018/2011	—"—"	—"—"
Оснащение устройством вызова экстренных оперативных служб, пункт 13.1 ТР ТС 018/2011	Одобрение типа, Орган по сертификации механических транспортных средств и прицепов, их составных частей и предметов оборудования "САТР-ФОНД" Межотраслевого Фонда "Сертификация автотранспорта САТР", РОСС RU.0001.11MT02, Российская Федерация	ТС RU K-RU.MT02.00046.P7 с 08.04.2022 по 07.04.2025
Возможность оснащения тахографами, пункт 14 ТР ТС 018/2011	Декларация о соответствии, Общество с ограниченной ответственностью "Челябинский машиностроительный завод", Российская Федерация	ЕАЭС N RU Д-RU.MT39.B.03955 с 18.06.2018 по 17.06.2023
Интерфейс, пункт 15 ТР ТС 018/2011	—"—"	—"—"
Световозвращатели, Правила ООН № 3-02	Сообщение, Государственный комитет Российской Федерации по стандартизации и метрологии, Российская Федерация	E22 3-02 98514 Распространение № 1 от 12.01.2000
	Сообщение, Федеральное агентство по техническому регулированию и метрологии, Российская Федерация	E22 R3 02 06506 от 21.03.2006
	Одобрение типа, Орган по сертификации механических транспортных средств и прицепов, их составных частей и предметов оборудования "САТР-ФОНД" Межотраслевого Фонда "Сертификация автотранспорта САТР", РОСС RU.0001.11MT02, Российская Федерация	ТС RU K-RU.MT02.00046.P7 с 08.04.2022 по 07.04.2025

Приложение № 2

1	2	3
Устройства для освещения заднего регистрационного знака, Правила ООН № 4-00	Одобрение типа, Орган по сертификации механических транспортных средств и прицепов, их составных частей и предметов оборудования "САТР-ФОНД" Межотраслевого Фонда "Сертификация автотранспорта САТР", РОСС RU.0001.11MT02, Российская Федерация	TC RU K-RU.MT02.00046.P7 с 08.04.2022 по 07.04.2025
Указатели поворота, Правила ООН № 6-01	—"	—"
Габаритные огни, сигналы торможения, Правила ООН № 7-02	Сообщение, Федеральное агентство по техническому регулированию и метрологии, Российская Федерация	E22 R7 02 05549 от 21.03.2005 E22 R7 02 05550 от 21.03.2005 E22 R7 02 09505 от 08.07.2009
	Одобрение типа, Орган по сертификации механических транспортных средств и прицепов, их составных частей и предметов оборудования "САТР-ФОНД" Межотраслевого Фонда "Сертификация автотранспорта САТР", РОСС RU.0001.11MT02, Российская Федерация	TC RU K-RU.MT02.00046.P7 с 08.04.2022 по 07.04.2025
Устойчивость к воздействию внешних источников электромагнитного излучения и электромагнитная совместимость, Правила ООН № 10-04	—"	—"
Устойчивость к воздействию внешних источников электромагнитного излучения и электромагнитная совместимость, Правила ООН № 10-05	—"	—"
Эффективность тормозных систем, Правила ООН № 13-11	—"	—"
Места крепления ремней безопасности, Правила ООН № 14-07	—"	—"

Приложение № 2

1	2	3
Оснащение транспортных средств удерживающими системами, Правила ООН № 16-06	Одобрение типа, Орган по сертификации механических транспортных средств и прицепов, их составных частей и предметов оборудования "САТР-ФОНД" Межотраслевого Фонда "Сертификация автотранспорта САТР", РОСС RU.0001.11MT02, Российская Федерация	TC RU K-RU.MT02.00046.P7 с 08.04.2022 по 07.04.2025
Прочность сидений и их креплений, Правила ООН № 17-08	—"	—"
Защита транспортного средства от несанкционированного использования, Правила ООН № 18-03	—"	—"
Передние противотуманные фары, Правила ООН № 19-04	—"	—"
Фонари заднего хода, Правила ООН № 23-00	—"	—"
Выбросы, Правила ООН № 24-03	—"	—"
Оснащение звуковыми сигнальными приборами, Правила ООН № 28-00	—"	—"
Защитные свойства кабин, Правила ООН № 29-02	—"	—"
Пожарная безопасность, Правила ООН № 34-03	—"	—"
Задние противотуманные огни, Правила ООН № 38-00	—"	—"
Механизмы измерения скорости, Правила ООН № 39-00	—"	—"
Механизмы измерения скорости, Правила ООН № 39-01	—"	—"
Оснащение безопасными стёклами, Правила ООН № 43-01	—"	—"

Приложение № 2

1	2	3
Оснащение устройствами непрямого обзора, Правила ООН № 46-02	Одобрение типа, Орган по сертификации механических транспортных средств и прицепов, их составных частей и предметов оборудования "САТР-ФОНД" Межотраслевого Фонда "Сертификация автотранспорта САТР", РОСС RU.0001.11MT02, Российская Федерация	TC RU K-RU.MT02.00046.P7 с 08.04.2022 по 07.04.2025
Оснащение устройствами непрямого обзора, Правила ООН № 46-04	—"	—"
Оснащение устройствами освещения и световой сигнализации, Правила ООН № 48-04	Декларация о соответствии, Общество с ограниченной ответственностью "Челябинский машиностроительный завод", Российская Федерация	ЕАЭС N RU Д-RU.MT39.B.03957 с 18.06.2018 по 17.06.2023
Оснащение устройствами освещения и световой сигнализации, Правила ООН № 48-05	—"	ЕАЭС N RU Д-RU.PA03.B.48352/22 с 11.05.2022 по 10.05.2026
Выбросы, Правила ООН № 49-05 (уровень выбросов В2, уровень требований в отношении бортовой диагностики, долговечности, контроля NOx - "G") (экологический класс 5)	Одобрение типа, Орган по сертификации механических транспортных средств и прицепов, их составных частей и предметов оборудования "САТР-ФОНД" Межотраслевого Фонда "Сертификация автотранспорта САТР", РОСС RU.0001.11MT02, Российская Федерация	TC RU K-RU.MT02.00046.P7 с 08.04.2022 по 07.04.2025
Внешний шум, Правила ООН № 51-02	—"	—"
Внешний шум, Правила ООН № 51-03	—"	—"
Оснащение шинами*, Правила ООН № 54-00	—"	—"
Оснащение сцепными устройствами, Правила ООН № 55-01	—"	—"
Оснащение задними защитными устройствами транспортных средств для перевозки грузов, Правила ООН № 58-02	Декларация о соответствии, Общество с ограниченной ответственностью "Челябинский машиностроительный завод", Российская Федерация	ЕАЭС N RU Д-RU.MT39.B.03958 с 18.06.2018 по 17.06.2023

Приложение № 2

1	2	3
Травмобезопасность наружных выступов, Правила ООН № 61-00	Одобрение типа, Орган по сертификации механических транспортных средств и прицепов, их составных частей и предметов оборудования "САТР-ФОНД" Межотраслевого Фонда "Сертификация автотранспорта САТР", РОСС RU.0001.11MT02, Российская Федерация	TC RU K-RU.MT02.00046.P7 с 08.04.2022 по 07.04.2025
Специальные предупреждающие огни, Правила ООН № 65-00	Сообщение, Федеральное агентство по техническому регулированию и метрологии, Российская Федерация	E22 65R 00 14505 от 30.04.2014 E22 R65 00 06527 от 04.10.2006
	Одобрение типа, Орган по сертификации механических транспортных средств и прицепов, их составных частей и предметов оборудования "САТР-ФОНД" Межотраслевого Фонда "Сертификация автотранспорта САТР", РОСС RU.0001.11MT02, Российская Федерация	TC RU K-RU.MT02.00046.P7 с 08.04.2022 по 07.04.2025
Оснащение боковыми защитными устройствами транспортных средств для перевозки грузов, Правила ООН № 73-00	Декларация о соответствии, Общество с ограниченной ответственностью "Челябинский машиностроительный завод", Российская Федерация	ЕАЭС N RU Д-RU.MT39.В.03959 с 18.06.2018 по 17.06.2023
Рулевое управление, Правила ООН № 79-02	Одобрение типа, Орган по сертификации механических транспортных средств и прицепов, их составных частей и предметов оборудования "САТР-ФОНД" Межотраслевого Фонда "Сертификация автотранспорта САТР", РОСС RU.0001.11MT02, Российская Федерация	TC RU K-RU.MT02.00046.P7 с 08.04.2022 по 07.04.2025
Максимальная мощность, Правила ООН № 85-00	—" —	—" —
Дневные ходовые огни, Правила ООН № 87-00	—" —	—" —
Оснащение устройствами ограничения максимальной скорости, Правила ООН № 89-00	—" —	—" —
Боковые габаритные фонари, Правила ООН № 91-00	Сообщение, Государственный комитет Российской Федерации по стандартизации и метрологии, Российская Федерация	E22 91-00 98514 Распространение № 1 от 12.01.2000

Приложение № 2

1	2	3
Боковые габаритные фонари, Правила ООН № 91-00 (продолжение)	Сообщение, Федеральное агентство по техническому регулированию и метрологии, Российская Федерация Одобрение типа, Орган по сертификации механических транспортных средств и прицепов, их составных частей и предметов оборудования "САТР-ФОНД" Межотраслевого Фонда "Сертификация автотранспорта САТР", РОСС RU.0001.11MT02, Российская Федерация	E22 R91 00 06506 от 21.03.2006 TC RU K-RU.MT02.00046.P7 с 08.04.2022 по 07.04.2025
Светоотражающая маркировка, Правила ООН № 104-00	Сообщение, RDW Vehicle Technology Division, Нидерланды Сертификат соответствия, Орган по сертификации "СЕРТЭТ" Общества с ограниченной ответственностью "Научно-технический центр "Автоэлектроника", RA.RU.11ИШ01, Российская Федерация	E4-104R-00 0001 Extension: 06 от 26.08.2010 EAЭС RU C-KR.ИШ01.В.00117/20 с 18.06.2020 по 17.06.2024 EAЭС RU C-US.ИШ01.В.00145/21 с 02.03.2021 по 01.03.2025
Фары ближнего и дальнего света, Правила ООН № 112-01	Одобрение типа, Орган по сертификации механических транспортных средств и прицепов, их составных частей и предметов оборудования "САТР-ФОНД" Межотраслевого Фонда "Сертификация автотранспорта САТР", РОСС RU.0001.11MT02, Российская Федерация	TC RU K-RU.MT02.00046.P7 с 08.04.2022 по 07.04.2025
Уровень шума от качения шин*, Правила ООН № 117-02, стадия 2	—"	—"
Соппротивление качению шин*, Правила ООН № 117-02, стадия 2	—"	—"
Органы управления транспортных средств - идентификация, Правила ООН № 121-00	—"	—"

Приложение № 2

1	2	3
Органы управления транспортных средств - идентификация, Правила ООН № 121-01	Одобрение типа, Орган по сертификации механических транспортных средств и прицепов, их составных частей и предметов оборудования "САТР-ФОНД" Межотраслевого Фонда "Сертификация автотранспорта САТР", РОСС RU.0001.11MT02, Российская Федерация	TC RU K-RU.MT02.00046.P7 с 08.04.2022 по 07.04.2025
Системы отопления, Правила ООН № 122-00	—"	—"
Замки и петли дверей, Глобальные технические правила ООН № 1	—"	—"
Внутренний шум, пункт 2 приложения № 3 к ТР ТС 018/2011	—"	—"
Содержание вредных (загрязняющих) веществ в воздухе обитаемого помещения транспортного средства, пункт 3 приложения № 3 к ТР ТС 018/2011	—"	—"
Устойчивость, пункт 4 приложения № 3 к ТР ТС 018/2011	—"	—"
Передняя обзорность, пункт 5 приложения № 3 к ТР ТС 018/2011	—"	—"
Вентиляция, отопление и кондиционирование, пункт 6 приложения № 3 к ТР ТС 018/2011	Декларация о соответствии, Общество с ограниченной ответственностью "Челябинский машиностроительный завод", Российская Федерация	ЕАЭС N RU Д-RU.MT39.B.03960 с 18.06.2018 по 17.06.2023
	Одобрение типа, Орган по сертификации механических транспортных средств и прицепов, их составных частей и предметов оборудования "САТР-ФОНД" Межотраслевого Фонда "Сертификация автотранспорта САТР", РОСС RU.0001.11MT02, Российская Федерация	TC RU K-RU.MT02.00046.P7 с 08.04.2022 по 07.04.2025
Весовые ограничения, действующие в отношении транспортных средств, пункт 14 приложения № 3 к ТР ТС 018/2011	Декларация о соответствии, Общество с ограниченной ответственностью "Челябинский машиностроительный завод", Российская Федерация	ЕАЭС N RU Д-RU.MT39.B.03961 с 18.06.2018 по 17.06.2023

Приложение № 2

1	2	3
Оснащение устройством вызова экстренных оперативных служб, пункт 16 приложения № 3 к ТР ТС 018/2011	Одобрение типа, Орган по сертификации механических транспортных средств и прицепов, их составных частей и предметов оборудования "САТР-ФОНД" Межотраслевого Фонда "Сертификация автотранспорта САТР", РОСС RU.0001.11MT02, Российская Федерация	TC RU K-RU.MT02.00046.P7 с 08.04.2022 по 07.04.2025
Требования к транспортным средствам для коммунального хозяйства и содержания дорог, пункт 1.13 приложения № 6 к ТР ТС 018/2011	Декларация о соответствии, Общество с ограниченной ответственностью "Челябинский машиностроительный завод", Российская Федерация	ЕАЭС N RU Д-RU.MT39.B.03962 с 18.06.2018 по 17.06.2023
Требования к транспортным средствам для перевозки нефтепродуктов, пункт 1.18 приложения № 6 к ТР ТС 018/2011	—"—"	ЕАЭС N RU Д-RU.MT39.B.03963 с 18.06.2018 по 17.06.2023
Требования к транспортным средствам, предназначенным для перевозки пищевых жидкостей, пункт 1.19 приложения № 6 к ТР ТС 018/2011	—"—"	ЕАЭС N RU Д-RU.MT39.B.03964 с 18.06.2018 по 17.06.2023
Требования к транспортным средствам для перевозки опасных грузов, пункт 2.5 приложения № 6 к ТР ТС 018/2011	—"—"	ЕАЭС N RU Д-RU.MT39.B.03965 с 18.06.2018 по 17.06.2023
Требования к объемным гидроприводам, пункт 3.1 приложения № 6 к ТР ТС 018/2011	—"—"	ЕАЭС N RU Д-RU.MT39.B.03967 с 18.06.2018 по 17.06.2023

Приложение № 2

1	2	3
Маркировка и возможность идентификации, приложение № 7 к ТР ТС 018/2011	Декларация о соответствии, Общество с ограниченной ответственностью "Челябинский машиностроительный завод", Российская Федерация	ЕАЭС N RU Д-RU.MT39.B.03955 с 18.06.2018 по 17.06.2023

* Допускается установка шин, соответствующих критериям размерности, минимально допустимого индекса нагрузки и минимальной скоростной категории и имеющих иные подтверждающие соответствие документы (при наличии на шинах маркировки по Правилам ООН № 30 или 54, а также по Правилам ООН № 117 при условии представления в орган по сертификации информации об указанной маркировке).

Руководитель органа по сертификации

С.А. Костяев

инициалы, фамилия

СВЕДЕНИЯ О СЕРТИФИКАТЕ ЭП

Сертификат: 01D79E5311D3DB100000000937580001
Кому выдан: Костяев Сергей Александрович
Действителен: с 31.08.2021 до 31.08.2022

ОПИСАНИЕ МАРКИРОВКИ ТРАНСПОРТНОГО СРЕДСТВА

1. Место расположения и форма единого знака обращения на рынке государств – членов Таможенного союза:
На табличке изготовителя.
Единый знак обращения на рынке государств – членов Таможенного союза наносится в соответствии с Решением Комиссии Таможенного союза от 15 июля 2011 г. №711.
2. Место расположения таблички изготовителя:
В нижней части проема правой двери кабины.
3. Место расположения идентификационного номера:
 - 3.1. На табличке изготовителя.
 - 3.2. На правом лонжероне рамы, в передней части.
4. Структура и содержание идентификационного номера (номеров) транспортных средств:

1	2	3	4	5	6	7	8	9	10	11	12	13	14	15	16	17
X	8	9	7	0	7	4	?	?	?	?	F	P	3	?	?	?

- поз. 1 - 3: Международный идентификационный код изготовителя (WMI):
X89 - код изготовителя (см. также поз.12-14), указывающий на то, что объем производства не превышает 500 единиц в год.
- поз. 4 - 9: Код модификации транспортного средства (совместно с поз.11):
7074A0 - 7074A0-50, 7074A0-60;
7074A4 - 7074A4-50, 7074A4-60;
7074A9 - 7074A9-50, 7074A9-60;
7074F2 - 7074F2-50, 7074F2-60;
7074F5 - 7074F5-50, 7074F5-60;
7074F6 - 7074F6-50, 7074F6-60.
- поз. 10: Код года выпуска согласно Таблице 1 Приложения № 7 к техническому регламенту Таможенного союза «О безопасности колесных транспортных средств» (ТР ТС 018/2011).
- поз. 11: Код модификации транспортного средства:
5 - 7074A0-50, 7074A4-50, 7074A9-50, 7074F2-50, 7074F5-50, 7074F6-50;
6 - 7074A0-60, 7074A4-60, 7074A9-60, 7074F2-60, 7074F5-60, 7074F6-60.
- поз. 12 - 14: **FP3** - код изготовителя (совместно с WMI) -
Общество с ограниченной ответственностью «Челябинский машиностроительный завод».

Приложение № 3

поз. 15 - 17: Производственный номер транспортного средства.

Руководитель органа по сертификации

С.А. Костяев

инициалы, фамилия

СВЕДЕНИЯ О СЕРТИФИКАТЕ ЭП

Сертификат: 01D79E5311D3DB100000000937580001
Кому выдан: Костяев Сергей Александрович
Действителен: с 31.08.2021 до 31.08.2022

SERTIAUTO.RU

ОБЩИЙ ВИД ТРАНСПОРТНОГО СРЕДСТВА

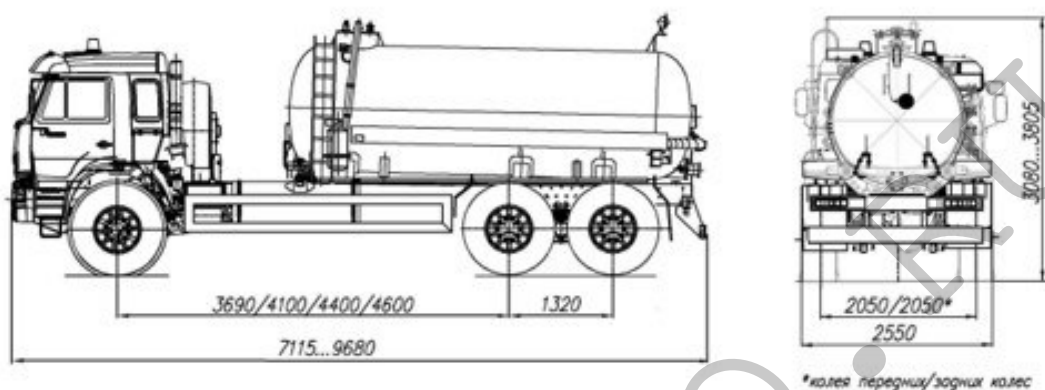
тип – 70742,

модификация – 7074A0-50, коммерческое наименование –

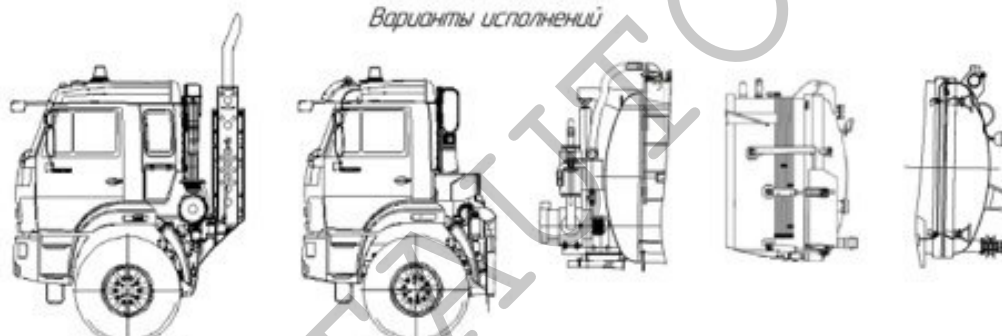
Автоцистерна вакуумная (машина вакуумная, комбинированная, илососная) (АВ)

тип – 70742, модификация – 7074A0-60, коммерческое наименование –

Агрегат для сбора газового конденсата и нефтепродуктов (АКН)

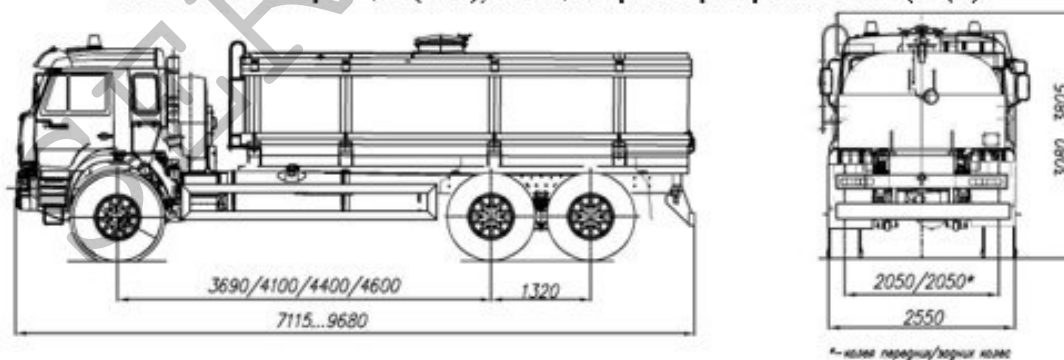


Варианты исполнения



Надписи «ВОДА», «ТЕХВОДА», «ВАКУУМ», «ОГНЕОПАСНО» условно не показаны

тип – 70742, модификация – 7074A4-50, 7074A4-60, коммерческое наименование –
Автотопливозаправщик (АТЗ), Автоцистерна нефтепромысловая (АЦН)



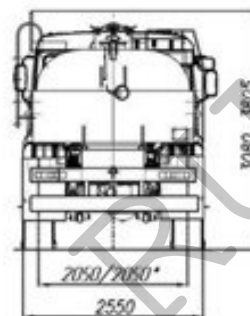
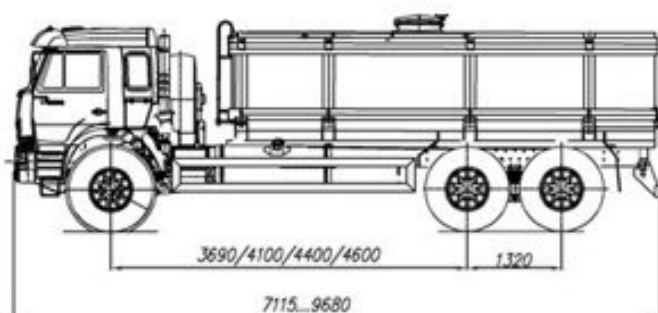
Варианты исполнения



Надписи «ОГНЕОПАСНО» условно не показаны

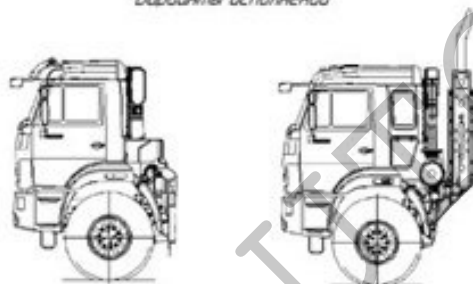
ОБЩИЙ ВИД ТРАНСПОРТНОГО СРЕДСТВА

тип – 70742,
модификация – 7074A9-50, 7074A9-60,
коммерческое наименование – Автоцистерна (вода питьевая) (АЦ),
Автоцистерна (вода техническая, машина каналопромывочная) (АЦ)



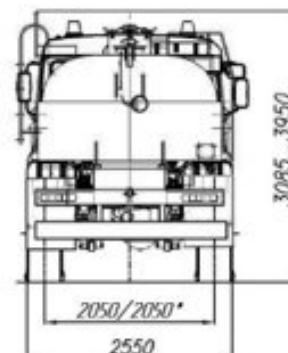
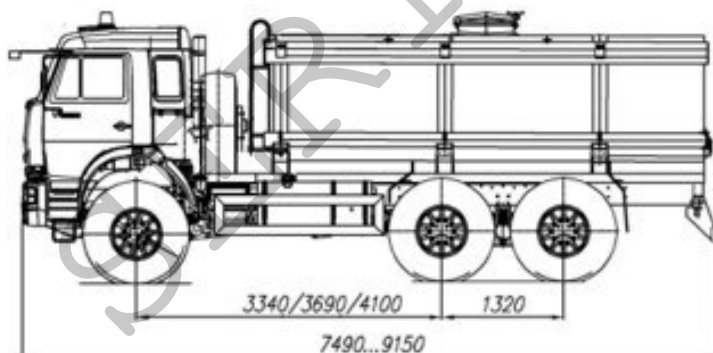
* – колес передних/задних колес

Варианты исполнения



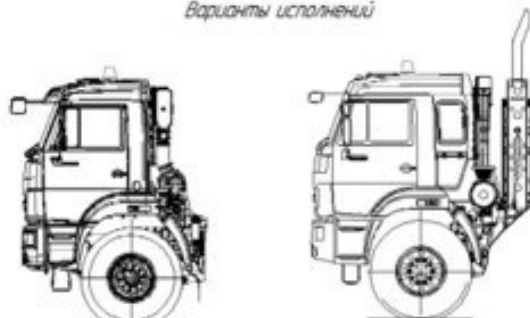
Надписи «ВОДА», «ТЕХВОДА» условно не показаны

тип – 70742, модификация – 7074F2-50, 7074F2-60, коммерческое наименование –
Автоопливозаправщик (АТЗ), Автоцистерна нефтепромысловая (АЦН)



* – колес передних/задних колес

Варианты исполнения



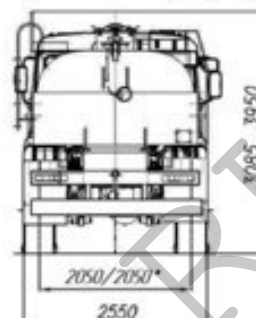
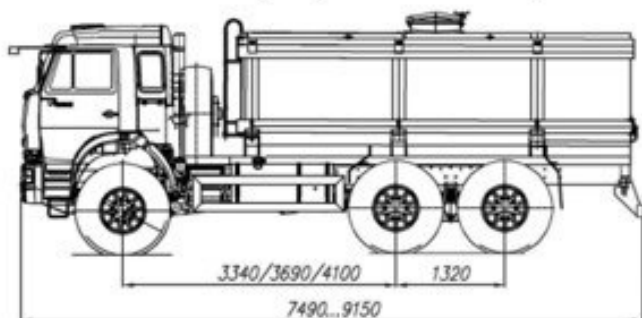
Надписи «ОГНЕОПАСНО» условно не показаны

ОБЩИЙ ВИД ТРАНСПОРТНОГО СРЕДСТВА

тип – 70742,

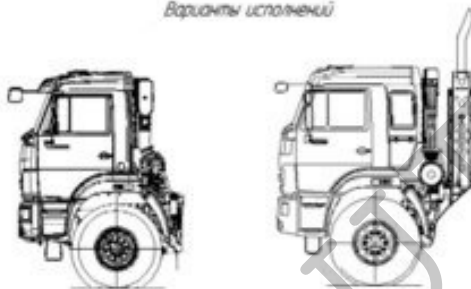
модификация – 7074F5-50, 7074F5-60,

коммерческое наименование – Автоцистерна (вода питьевая) (АЦ),
Автоцистерна (вода техническая, машина каналопромывочная) (АЦ)

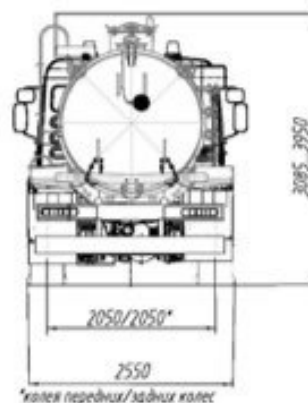
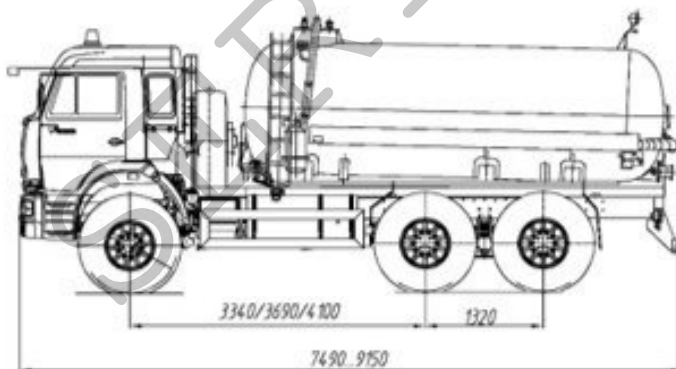


*колеса передние/задние колеса

Варианты исполнения

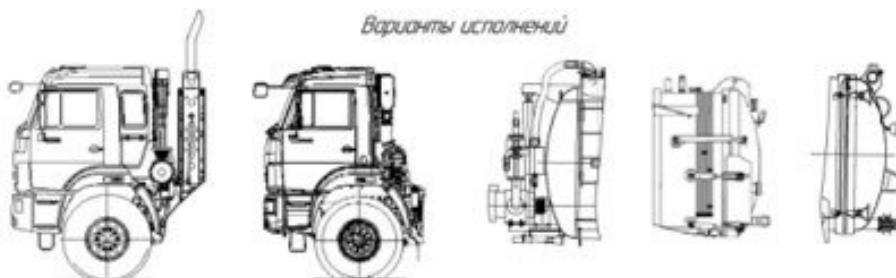


Надписи «ВОДА», «ТЕХВОДА» условно не показаны
тип – 70742, модификация – 7074F6-50, коммерческое наименование –
Автоцистерна вакуумная (машина вакуумная, комбинированная, илососная) (АВ)
тип – 70742, модификация – 7074F6-60, коммерческое наименование –
Агрегат для сбора газового конденсата и нефтепродуктов (АКН)



*колеса передних/задних колес

Варианты исполнения

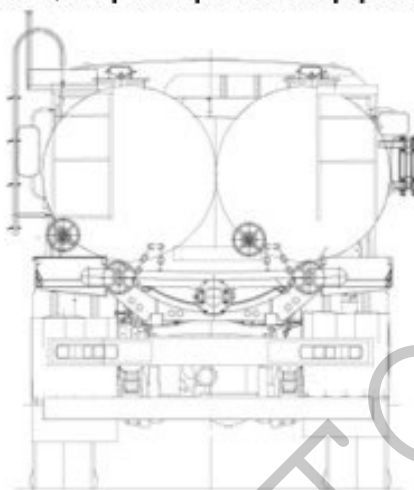


Надписи «ВОДА», «ТЕХВОДА», «ВАКУУМ», «ОГНЕОПАСНО» условно не показаны

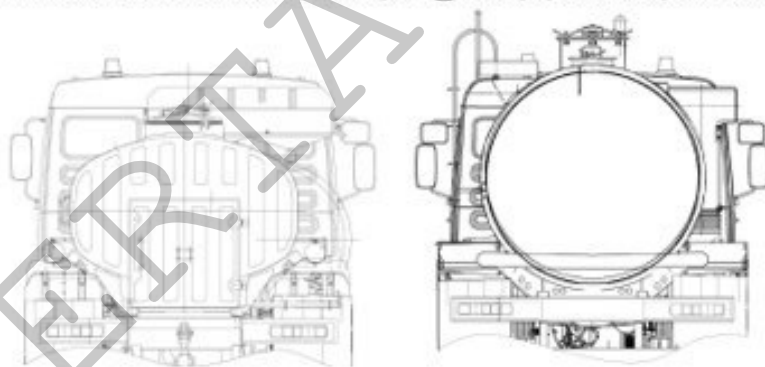
ОБЩИЙ ВИД ТРАНСПОРТНОГО СРЕДСТВА

тип – 70742,

модификация – 7074A0-50, 7074F6-50, коммерческое наименование –
Автоцистерна вакуумная (машина вакуумная, комбинированная, илососная) (AB)
тип – 70742, модификация – 7074A0-60, 7074F6-60, коммерческое наименование –
Агрегат для сбора газового конденсата и нефтепродуктов (АКН)
Варианты исполнения с цистернами различной формы поперечного сечения



тип – 70742, модификация – 7074A4-50, 7074A4-60, 7074F2-50, 7074F2-60,
коммерческое наименование – Автотопливозаправщик (АТЗ),
Автоцистерна нефтепромысловая (АЦН)
Варианты исполнения с цистернами различной формы поперечного сечения



тип – 70742, модификация – 7074A9-50, 7074A9-60, 7074F5-50, 7074F5-60,
коммерческое наименование – Автоцистерна (вода питьевая) (АЦ),
Автоцистерна (вода техническая, машина каналопромывочная) (АЦ)

