

ТАМОЖЕННЫЙ СОЮЗ

ОДОБРЕНИЕ ТИПА ТРАНСПОРТНОГО СРЕДСТВА



№ TC RU E-DE.AЖ04.01045

Срок действия с 08 июня 2022 г. по —

ОРГАН ПО СЕРТИФИКАЦИИ

Общества с ограниченной ответственностью "МИК ЦЕНТР+" (ОС ООО «МИК ЦЕНТР+»)

юридический адрес: 125424, Россия, город Москва, ш. Волоколамское, д.73, эт. 4, пом. I, комн. 4,5, оф.410;

фактический адрес: 125424, Россия, город Москва, ш. Волоколамское, д.73, эт. 4, пом. I, комн. 4,5, оф.410;

тел.: +7 (499) 347-48-41 / факс: -;

электронная почта: info@osmikcentr.ru; аттестат аккредитации № RA.RU.11AЖ04

ТРАНСПОРТНЫЕ СРЕДСТВА

МАРКА	KASSBOHRER
КОММЕРЧЕСКОЕ НАИМЕНОВАНИЕ	FRIGO
ТИП	FL
МОДИФИКАЦИИ	—
КАТЕГОРИЯ	O4
ЭКОЛОГИЧЕСКИЙ КЛАСС	—
ЗАЯВИТЕЛЬ И ЕГО АДРЕС	Общество с ограниченной ответственностью "Кессборер", ОГРН 1117746480026, юридический и фактический адрес: 301032, Тульская область, Ясногорский район, город Ясногорск, улица Заводская, дом 3, литер 53, Российская Федерация, тел.: +7 (487) 662 17 07, факс: +7 (487) 662 12 52, электронная почта: utku.abay@kaessbohrer.com
ИЗГОТОВИТЕЛЬ И ЕГО АДРЕС	KASSBOHRER FAHRZEUGWERKE GmbH, юридический и фактический адрес: Siemensstrasse 74, D-47574 GOCH, Федеративная Республика Германия
ПРЕДСТАВИТЕЛЬ ИЗГОТОВИТЕЛЯ И ЕГО АДРЕС	Представитель в Российской Федерации, Республике Беларусь, Республике Казахстан, Республике Армения и Киргизской Республике: Общество с ограниченной ответственностью "Кессборер", ОГРН 1117746480026, юридический и фактический адрес: 301032, Тульская область, Ясногорский район, город Ясногорск, улица Заводская, дом 3, литер 53, Российская Федерация, тел.: +7 (487) 662 17 07, факс: +7 (487) 662 12 52, электронная почта: utku.abay@kaessbohrer.com
СБОРОЧНЫЙ ЗАВОД И ЕГО АДРЕС	TIRSAN TREYLER SAN. VE TIC. A.S., юридический и фактический адрес: Adliye Kouu, 1520 Nolu Sok. No:3 54580 Arifiye/ Sakarya, Турецкая Республика
ПОСТАВЩИК СБОРОЧНЫХ КОМПЛЕКТОВ И ЕГО АДРЕС	—

соответствуют требованиям технического регламента Таможенного союза "О безопасности колесных транспортных средств".

Действие данного ОДОБРЕНИЯ ТИПА ТРАНСПОРТНОГО СРЕДСТВА распространяется на партию транспортных средств в количестве 100 (сто) шт.

Данное ОДОБРЕНИЕ ТИПА ТРАНСПОРТНОГО СРЕДСТВА без приложений недействительно.

Приложение № 1. Общие характеристики транспортного средства

Приложение № 2. Перечень документов, явившихся основанием для оформления ОДОБРЕНИЯ ТИПА ТРАНСПОРТНОГО СРЕДСТВА

Приложение № 3. Описание маркировки транспортного средства

Приложение № 4. Общий вид транспортного средства на одной странице

ДОПОЛНИТЕЛЬНАЯ ИНФОРМАЦИЯ

Транспортные средства не предназначены для перевозки опасных грузов.

В случае фактического превышения значений параметров, указанных в приложении № 5 к техническому регламенту Таможенного союза «О безопасности колесных транспортных средств», для передвижения транспортных средств по территории государств-членов Евразийского экономического союза необходимо оформление специального разрешения.

Руководитель органа по сертификации

С.А. Чекменев

инициалы, фамилия

Дата оформления « 17 » мая 2022 г.

ОДОБРЕНИЕ ТИПА ТРАНСПОРТНОГО СРЕДСТВА УТВЕРЖДЕНО.

Внесена запись в реестр за № ТС RU E-DE.АЖ04.01045 от « 08 » июня 2022 г.

Руководитель

РОССТАНДАРТА

А.П. Шалаев

(заместитель Руководителя)

наименование уполномоченного органа
государственного управления

инициалы, фамилия

СВЕДЕНИЯ О СЕРТИФИКАТЕ ЭП

Сертификат: 03DB08F200FDADCCBE4389D5AB05FEBE27
Кому выдан: Чекменев Сергей Александрович
Действителен: с 13.12.2021 до 13.12.2022

Подлинник электронного документа, подписанного ЭП,
хранится в системе электронного документооборота
Федерального агентства по техническому регулированию и
метрологии

СВЕДЕНИЯ О СЕРТИФИКАТЕ ЭП

Сертификат: 02A929B5000BAEF7814AB38FF70B046437
Кому выдан: Шалаев Антон Павлович
Действителен: с 27.12.2021 до 27.12.2022

ОБЩИЕ ХАРАКТЕРИСТИКИ ТРАНСПОРТНОГО СРЕДСТВА

Количество осей/колес	3 / 6
Исполнение загрузочного пространства	Изотермический фургон с задними распашными дверями, с холодильной установкой или без нее
Назначение	Для перевозки пищевых грузов или различных грузов требующих особого температурного режима
Габаритные размеры, мм	
– длина	13000...14040
– ширина	2550...2600
– высота	3600...4000
База, мм	3000...7480 + 1310...2510 + 1310...2510
Коля колеса 1-ой / 2-ой / 3-ей оси, мм	1920...2200 / 1920...2200 / 1920...2200
Масса транспортного средства в снаряженном состоянии, кг	7000...11000
Технически допустимая максимальная масса транспортного средства, кг	36000...45000
Технически допустимая максимальная масса, приходящаяся на каждую из осей транспортного средства, начиная с передней оси, кг	
– на 1-ую ось	8000...9000
– на 2-ую ось	8000...9000
– на 3-ью ось	8000...9000
Технически допустимая максимальная нагрузка на опорно-сцепное устройство, даН	11768...17652
Подвеска (описание)	зависимая, пневматическая с гидравлическими амортизаторами или зависимая рессорно-пневматическая, с гидравлическими амортизаторами; по заказу: с возможностью подъема первой оси/ третьей оси/ первой и второй/ первой и третьей осей
Тормозные системы	
Рабочая (описание)	пневматическая с электронным управлением (EBS), с двухпроводным приводом, с АБС, с системой электронного контроля устойчивости (ESC); тормозные механизмы всех колес дисковые или барабанные
Стояночная (описание)	тормозные механизмы колес первой и второй или второй и третьей осей с приводом от пружинных энергоаккумуляторов

Приложение № 1

Шины	обозначение размера	индекс несущей способности для максимально допустимой нагрузки*	обозначение категории скорости
	435/50 R19.5	160	К или L или M или J
	445/45 R19.5		
	385/55 R22.5	160 или 158	
	385/65 R22.5	160 или 158 или 164	

* - допускается применение шин большей несущей способности и более высокой категории скорости

Оборудование транспортного средства	противооткатные упоры по заказу: ящик для инструментов; держатель запасных колес; запасные колеса; механизм подъема 1-й и/или 2-й и/или 3-й осей
-------------------------------------	--

Руководитель органа по сертификации

С.А. Чекменев
инициалы, фамилия

СВЕДЕНИЯ О СЕРТИФИКАТЕ ЭП

Сертификат: 03DB08F200FDADCCBE4389D5AB05FEBE27
Кому выдан: Чекменев Сергей Александрович
Действителен: с 13.12.2021 до 13.12.2022

**Перечень документов, явившихся основанием для оформления
ОДОБРЕНИЯ ТИПА ТРАНСПОРТНОГО СРЕДСТВА**

Элементы объектов технического регулирования, в отношении которых установлены требования безопасности	Наименование и происхождение документа, подтверждающего соответствие	Номер документа и дата выпуска
1	2	3
Кондиционеры и холодильное оборудование, пункт 12 TP TC 018/2011	Декларация о соответствии, Общество с ограниченной ответственностью "Кессборер", Российская Федерация	EAЭС N RU Д-DE.PA02.53461/22 с 24.03.2022 по 23.03.2026
Интерфейс, пункт 15 TP TC 018/2011	—"—	—"—
Световозвращатели, Правила ООН № 3-02	Сообщение, Vehicle Certification Agency, Соединенное Королевство Великобритании и Северной Ирландии	E11*48R06/13*2265*08 от 14.08.2020
Устройства для освещения заднего регистрационного знака, Правила ООН № 4-00	—"—	—"—
Указатели поворота, Правила ООН № 6-01	—"—	—"—
Габаритные огни, сигналы торможения, Правила ООН № 7-02	—"—	—"—
Устойчивость к воздействию внешних источников электромагнитного излучения и электромагнитная совместимость, Правила ООН № 10-05	—"—	E11 10R-056166 ext. 01 от 06.02.2017
Эффективность тормозных систем, Правила ООН № 13-11	—"—	E11*13R11/16*7207*01 от 22.01.2021 E11*13R11/17*4997*10 от 30.07.2021
Фонари заднего хода, Правила ООН № 23-00	—"—	E11*48R06/13*2265*08 от 14.08.2020
Задние противотуманные огни, Правила ООН № 38-00	—"—	—"—
Оснащение устройствами освещения и световой сигнализации, Правила ООН № 48-06	—"—	—"—
Оснащение шинами*, Правила ООН № 54-00	Сообщение, Ministère de l'Écologie, du Développement durable et de l'Énergie, Французская Республика	E2 0014814 от 09.10.2014
	Сообщение, RDW, Нидерланды	E4-54R-0021198 ext. 01 от 12.06.2014

Приложение № 2

1	2	3
Оснащение шинами*, Правила ООН № 54-00 (продолжение)	Сообщение, RDW, Нидерланды	E4-54R-0023444 от 30.05.2014 E4*54R00/23*44738*01 от 13.01.2020 E4-54R-0028174 ext. 01 от 21.03.2014 E4-54R-0029532 ext. 01 от 09.06.2017 E4-54R-0030055 от 17.02.2015 E4-54R-0030079 от 01.06.2015 E4-54R-0032187 от 23.03.2016 E4-54R-0034807 ext.01 от 15.06.2017
	Сообщение, Ministerio de Industria, Turismo y Comercio, Королевство Испания	E9 00 2000 ext. 9 от 19.12.2013
Оснащение сцепными устройствами, Правила ООН № 55-01	Сообщение, Vehicle Certification Agency, Соединенное Королевство Великобритании и Северной Ирландии	E11*55R-018437 ext. 01 от 01.04.2016
Оснащение задними защитными устройствами транспортных средств для перевозки грузов, Правила ООН № 58-02	Сообщение, Ministère de la Mobilité et des Travaux publics, Великое Герцогство Люксембург	E13*58/03/02*9356*00 от 12.01.2021 E13*58R03/02*9348*00 от 10.12.2020 E13*58R03/02*9366*01 от 11.11.2021
	Сообщение, Ministère du Développement durable et des Infrastructures, Великое Герцогство Люксембург	E13*58R03/00*9308*00 от 13.11.2019
Оснащение боковыми защитными устройствами транспортных средств для перевозки грузов, Правила ООН № 73-01	Сообщение, Vehicle Certification Agency, Соединенное Королевство Великобритании и Северной Ирландии	E11 73R01 1130 от 27.08.2014
	Сообщение, Ministere de la Mobilité et des Travaux publics, Departament de la mobilité et des transports, Великое Герцогство Люксембург	E13*73R01/02*0068*00 от 03.03.2021
Боковые габаритные фонари, Правила ООН № 91-00	Сообщение, Vehicle Certification Agency, Соединенное Королевство Великобритании и Северной Ирландии	E11*48R06/13*2265*08 от 14.08.2020

Приложение № 2

1	2	3
Светоотражающая маркировка, Правила ООН № 104-00	Сообщение, Vehicle Certification Agency, Соединенное Королевство Великобритании и Северной Ирландии	E11*48R06/13*2265*08 от 14.08.2020
Уровень шума от качения шин*, Правила ООН № 117-02, стадия 2	Сообщение, Ministère de l'Écologie, du Développement durable et de l'Énergie, Французская Республика	E2 0214733 S2R2 от 09.10.2014
	Сообщение, RDW, Нидерланды	E4*117R02/09*10659*00 от 10.07.2019 E4*117R02/09*10789*00 от 04.02.2020 E4-117R-024426 S2R2 от 21.01.2016 E4-117R-025108 S2R2 ext. 01 от 20.11.2013 E4-117R-025232 ext. 04 от 09.11.2020 E4-117R-025682 S2WR2 ext. 01 от 01.02.2017 E4-117R-026966 S2WR2 ext. 03 cor. 01 от 04.02.2020 E4-117R-027436 S2WR2 от 02.07.2017 E4-117R-028517 S2WR2 от 15.06.2017
Соппротивление качению шин*, Правила ООН № 117-02, стадия 2	Сообщение, Ministère de l'Écologie, du Développement durable et de l'Énergie, Французская Республика	E2 0214733 S2R2 от 09.10.2014
	Сообщение, RDW, Нидерланды	E4*117R02/09*10659*00 от 10.07.2019 E4*117R02/09*10789*00 от 04.02.2020 E4-117R-024426 S2R2 от 21.01.2015 E4-117R-025108 S2R2 ext. 01 от 20.11.2013 E4-117R-025232 ext. 04 от 09.11.2020 E4-117R-025682 S2WR2 ext. 01 от 01.02.2017 E4-117R-026966 S2WR2 ext. 03 cor. 01 от 04.02.2020 E4-117R-027436 S2WR2 от 02.07.2017 E4-117R-028517 S2WR2 от 15.06.2017

Приложение № 2

1	2	3
Защита от разбрызгивания из-под колес, пункт 9 приложения № 3 к ТР ТС 018/2011	Сертификат соответствия, Орган по сертификации Общества с ограниченной ответственностью «МИК ЦЕНТР+», RA.RU.11AЖ04, Российская Федерация	EAЭС RU C-DE.AЖ04.B.00128/22 с 25.04.2022 по 24.04.2026
Требования к транспортным средствам – фургонам для перевозки пищевых продуктов, пункт 1.23 приложения № 6 к ТР ТС 018/2011	—"	EAЭС RU C-DE.AЖ04.B.00127/22 с 25.04.2022 по 24.04.2026
Маркировка и возможность идентификации, приложение № 7 к ТР ТС 018/2011	Декларация о соответствии, Общество с ограниченной ответственностью "Кессборер", Российская Федерация	EAЭС N RU Д-DE.РА02.53461/22 с 24.03.2022 по 23.03.2026

* Допускается установка шин, соответствующих критериям размерности, минимально допустимого индекса нагрузки и минимальной скоростной категории и имеющих иные подтверждающие соответствие документы (при наличии на шинах маркировки по Правилам ООН № 30 или 54, а также по Правилам ООН № 117 при условии представления в орган по сертификации информации об указанной маркировке).

Руководитель органа по сертификации

С.А. Чекменев
инициалы, фамилия

СВЕДЕНИЯ О СЕРТИФИКАТЕ ЭП

Сертификат: 03DB08F200FDADCCBE4389D5AB05FEBE27
Кому выдан: Чекменев Сергей Александрович
Действителен: с 13.12.2021 до 13.12.2022

ОПИСАНИЕ МАРКИРОВКИ ТРАНСПОРТНОГО СРЕДСТВА

1. Место расположения и форма единого знака обращения на рынке государств – членов Таможенного союза:
на табличке изготовителя.
Единый знак обращения продукции на рынке Евразийского экономического союза наносится в соответствии с Решением Комиссии Таможенного союза от 15 июля 2011 г. №711.
2. Место расположения таблички изготовителя:
на раме, с правой стороны по ходу движения.
3. Место расположения идентификационного номера:
 - 3.1. на табличке изготовителя.
 - 3.2. на раме, с правой стороны по ходу движения.
4. Структура и содержание идентификационного номера (номеров) транспортных средств:

1	2	3	4	5	6	7	8	9	10	11	12	13	14	15	16	17
W	K	V	D	A	?	?	0	3	0	?	?	?	?	?	?	?

- поз. 1 - 3: Международный идентификационный код изготовителя (WMI):
WKV - KASSBOHRER FAHRZEUGWERKE GmbH.
- поз. 4 - 5: Обозначение класса транспортного средства (постоянное значение):
DA - полуприцеп.
- поз. 6 - 7: Цифры или буквы по усмотрению изготовителя в соответствии с пунктом 1.2.1 приложения № 7 к ТР ТС 018/2011.
- поз. 8 - 9: Обозначение количества осей (постоянное значение):
03 - для трехосного транспортного средства.
- поз. 10: Постоянное значение:
0.
- поз. 11 - 17: Производственный номер транспортного средства:
???????

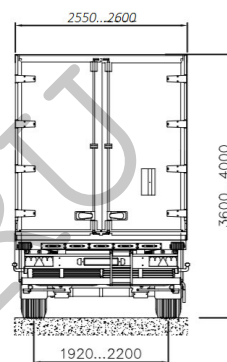
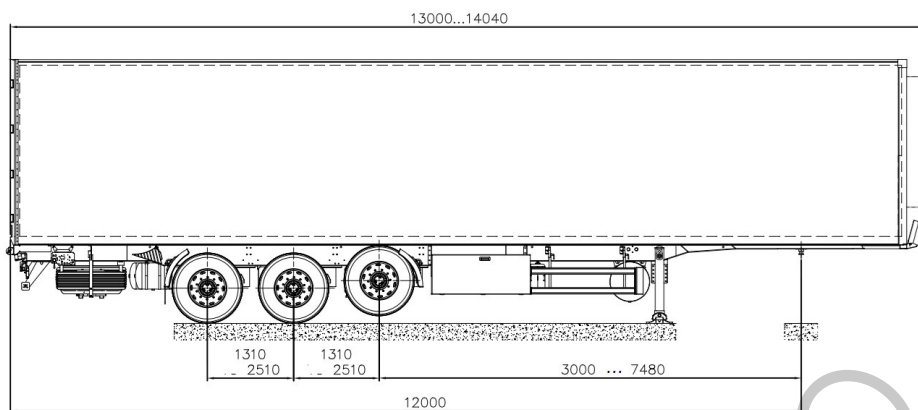
Руководитель органа по сертификации

С.А. Чекменев
инициалы, фамилия

СВЕДЕНИЯ О СЕРТИФИКАТЕ ЭП

Сертификат: 03DB08F200FDADCCBE4389D5AB05FEBE27
Кому выдан: Чекменев Сергей Александрович
Действителен: с 13.12.2021 до 13.12.2022

ОБЩИЙ ВИД ТРАНСПОРТНОГО СРЕДСТВА
Марка KASSBOHRER, тип FL, коммерческое наименование FRIGO



вариант исполнения

