

Орган по сертификации
“Фонд поддержки потребителей” -ОС “МАДИ-ФОНД”
РОСС RU.0001.11MT20 от 14.12.99 г.
125829,г.Москва, Ленинградский пр-т,д.64, т. 155-07-78, 155-04-45

РОСС RU.MT20.E00758

Малая серия в количестве 100 шт. 10 октября 2004

Тип транспортного средства автомобиль - фургон общего назначения моделей:
47447А (474471-0000010),
47447В (474471-0000010-03);
автомобиль с бортовой платформой и тентом мо-
делей: 474474 (474471-0000010-04), 474475
(474471-0000010-05) ;
автомобиль - передвижная мастерская моделей:
474471 (474471-0000010-02),
47447Н (474471-0000010-01)

Шасси транспортного средства (базовый автомобиль) КамАЗ 53215 - для 47447А, 474471, 474474
КамАЗ 53229 -02 - для 47447В, 47447Н, 474475

Категория транспортного сред-
ства N3

Код ОКП 45 2110 - для 47447А, 47447В, 474474, 474475
45 2160 - для 474471, 47447Н

Код VIN с Х6347447 __ 0000151 по Х6347447 __ 0000250

Предприятие изготовитель и его адрес: ООО «Техпро», 249020, г.Обнинск, Калужская обл.,
р-н Плотины, Российская Федерация

ОБЩИЕ ХАРАКТЕРИСТИКИ ТРАНСПОРТНОГО СРЕДСТВА

Колесная формула/ведущие ко-
леса

6x4 / средние, задние

Схема компоновки транспортно-
го средства

кабина над двигателем, расположение двигателя –
переднее продольное

РОСС RU.MT20.E00758

Исполнение загрузочного пространства (тип кузова транспортного средства)	-металлический фургон прямоугольной формы с теплоизоляцией в межобшивочном пространстве или без неё, с двустворчатой (одностворчатой - для 474471, 47447Н) задней дверью, с углом открывания каждой створки – 270 град., с окнами - для 474471, 47447Н; - бортовая платформа с каркасом и тентом – для 474474, 474475
Кабина	цельнометаллическая, трехместная, двухдверная, откидывающаяся вперед, со спальным местом или без него

	47447А, 474471, 474474	47447В, 47447Н, 474475
Габаритные размеры, мм		
- длина	8400	
- ширина	2500	
- высота	3700	
База, мм	3690+1320	
Колея передних/задних колес, мм (с шинами: 10.00R20 - 11.00R20)	2050/1902 - 2043/1890	
Масса снаряженного транспортного средства, кг	8000 7500 (для 474474)	8200 7700 (для 474475)
Полная масса транспортного средства, кг	20500	24000
- на переднюю ось	4500	6000
- на заднюю тележку	16000	18000
Полная масса прицепа, кг	14000	11000
Полная масса автопоезда, кг	34500	35000

Двигатель (марка, тип)	КамАЗ-740.11-240 четырёхтактный дизель, с турбонаддувом
- количество и расположение цилиндров	8, V – образное
- рабочий объем, см ³	10850
- степень сжатия	17,0
- максимальная мощность, кВт(1/мин)	169 (2200)
- максимальный крутящий момент, Нм(1/мин)	818,9 (1200-1600)
Топливо	дизельное

Система питания	впрыск топлива под давлением
ТНВД (марка, тип)	ЯЗДА, 337-40
Форсунки (марка, тип)	ЯЗДА, 273-30
Турбокомпрессор (марка, тип)	КамАЗ, ТКР 7 С - 9 или ТКР 7 Н – 1
Воздушный фильтр (марка, тип)	7405-1109510

POCC RU.MT20.E00758

Система выпуска и нейтрализации отработавших газов один глушитель, система нейтрализации отсутствует
 Глушитель (марка, тип) КамАЗ , 6520-1201010

Трансмиссия механическая
 Сцепление (марка, тип) КамАЗ-142 или 17.1600010-10, двухдисковое, сухое, фрикционное, привод гидравлический с пневмоусилителем
 Коробка передач (марка, тип) КамАЗ-142 или КамАЗ-152 , механическая, пятиступенчатая, трехходовая, с синхронизаторами на всех передачах, кроме первой и заднего хода, с ручным управлением, с делителем (для КамАЗ 152)

	КамАЗ-142	КамАЗ-152	
- число передач	5 - вперед, 1 – назад	10 – вперед, 2 - назад	
- передаточные числа коробки передач		низший ряд	высший ряд
I	7,82	7,82	6,38
II	4,03	4,03	3,29
III	2,50	2,50	2,04
IV	1,53	1,53	1,25
V	1,00	1,00	0,815
3.X.	7,38	7,38	6,02

Главная передача (марка, тип) КамАЗ, двойная, центральная
 - передаточное число главной передачи 5,43; 5,94; 6,53; 7,22

Подвеска (марка, тип)
 - передняя зависимая, на двух продольных полуэллиптических одношковых рессорах, с гидравлическими телескопическими амортизаторами и резиновыми буферами, со стабилизатором поперечной устойчивости
 - задняя балансирующая, на двух полуэллиптических рессорах, с реактивными штангами

Рулевое управление (марка, тип) КамАЗ 4310-3400020, рулевой механизм типа "винт- гайка на циркулирующих шариках - рейка – сектор", с гидроусилителем

РОСС RU.MT20.E00758

Тормозные системы

- рабочая

пневматический двухконтурный привод раз-
дельный к тормозам колес передней оси и зад-
ней тележки, тормозные механизмы всех колес
– барабанные, АБС

- стояночная

колесные тормозные механизмы задней тележки
с приводом от пружинных энергоаккумуляторов

- запасная

контуры рабочей тормозной системы

- вспомогательная

моторный тормоз-замедлитель

Шины (размерность, марка,

11.00R20, И-68

минимально допустимый индекс нагрузки,
скоростная категория)

И-68 PR 14

PROSTOR И-111 AM

146/143

148/145

J

**Дополнительное оборудование
транспортного средства**

стеклоочиститель, стеклоомыватель, отопитель
кабины, зеркала заднего вида, звуковой сигнал,
по заказу - предпусковой или независимый
обогреватель, по заказу для 47447А, 47447В –
грузоподъемный борт с гидроприводом и (или)
холодильная установка "Термо Кинг

Описание маркировки транспортных средств приведено в приложении № 2
Общий вид транспортных средств приведен в приложении № 3 на рис. 1, 2, 3

автомобиль - фургон общего назначения моделей:

47447А (474471-0000010), 47447В (474471-0000010-03);

автомобиль с бортовой платформой и тентом моделей: 474474 (474471-0000010-04),
474475 (474471-0000010-05) ;

автомобиль - передвижная мастерская моделей: 474471 (474471-0000010-02),
47447Н (474471-0000010-01)

Руководитель органа
по сертификации «МАДИ-ФОНД»

Зам.

..... А.М. Иванов
подпись

А.Г. Пасько

РОСС RU.MT20.E00758

Приложение № 2 к Одобрению типа транспортного средства

ОПИСАНИЕ МАРКИРОВКИ ТРАНСПОРТНОГО СРЕДСТВА

1. Место расположения и форма знака соответствия - на табличке предприятия изготовителя. Знак соответствия выполнен по ГОСТ Р 50460-92 с указанием номера данного «Одобрения типа транспортного средства».
2. Место расположения таблички предприятия – изготовителя - на передней стенке фургона справа
3. Место расположения идентификационного номера (код VIN):
 - 3.1. На табличке предприятия изготовителя.
 - 3.2. На кабине
4. Структура и содержание идентификационного номера транспортного средства:

1	2	3	4	5	6	7	8	9	10	11	12	13	14	15	16	17
X	6	3	4	7	4	4	7	?	?	0	0	0	0	0	?	?

Поз. 1-3: международный идентификационный код изготовителя (WMI) (X63 - для ООО "Техпро")

Поз. 4-9: 47447? – описательная часть - тип транспортного средства (474471 - для автомобиля модели 474471, 474474 - для автомобиля модели 474474, 474475 - для автомобиля модели 474475, 47447A - для автомобиля модели 47447A, 47447B - для автомобиля модели 47447B, 47447H - для автомобиля модели 47447H)

Поз. 10: ? – год выпуска (3 – 2003 г., 4 - 2004 г.)

Поз. 11-17: 00000?? – производственный номер транспортного средства (с 0000151 по 0000251)

Остальная маркировка автомобиля соответствует маркировке базового автомобиля (шасси) и располагается в местах, указанных в руководстве по эксплуатации шасси КамАЗ 53215, КамАЗ 53229-02

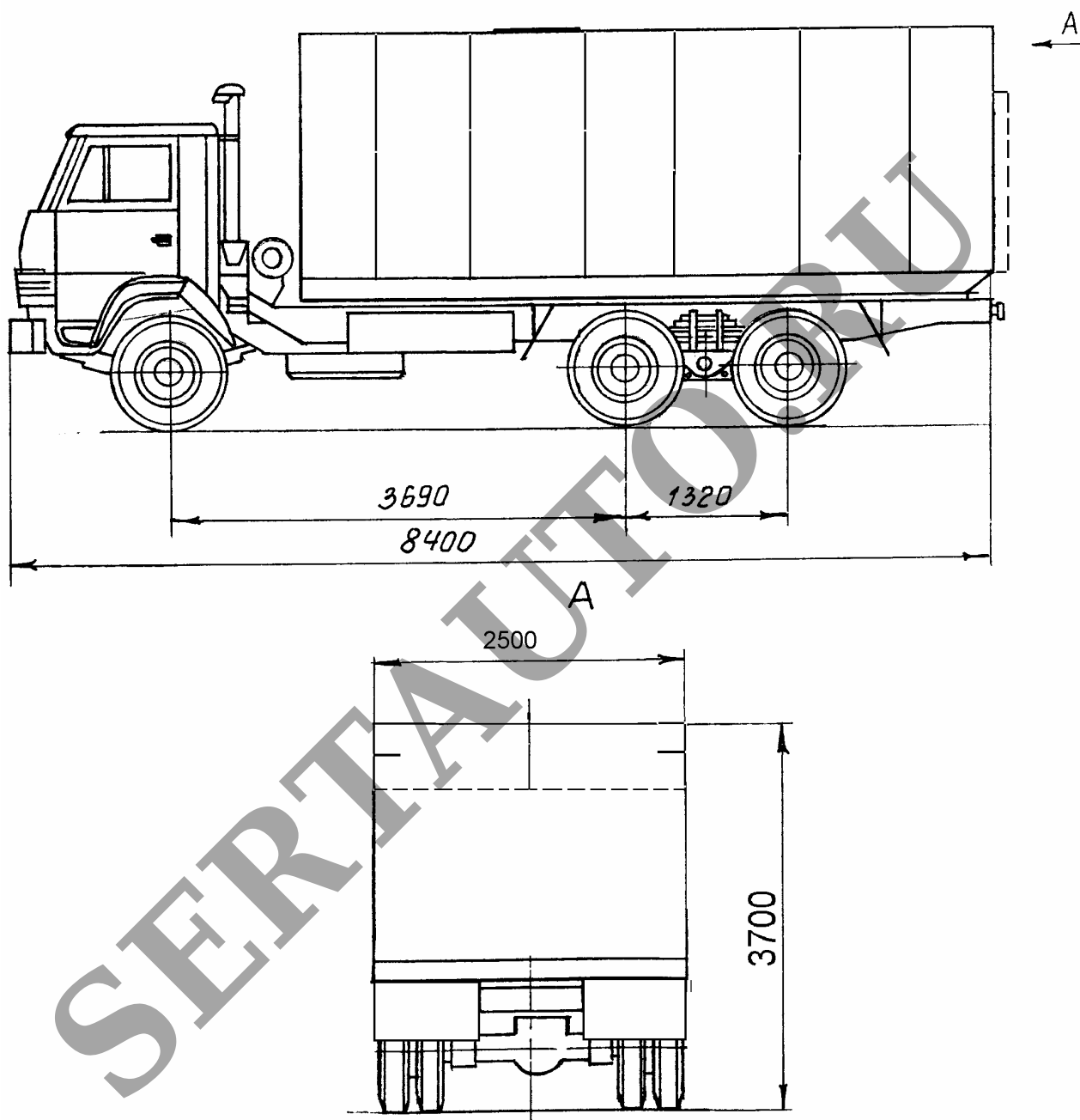


Рис. 1. Автомобиль - фургон моделей: 47447А (474471-0000010), 47447В
(474471-0000010-03) на шасси (базе) КамАЗ 53215, КамАЗ 53229-02

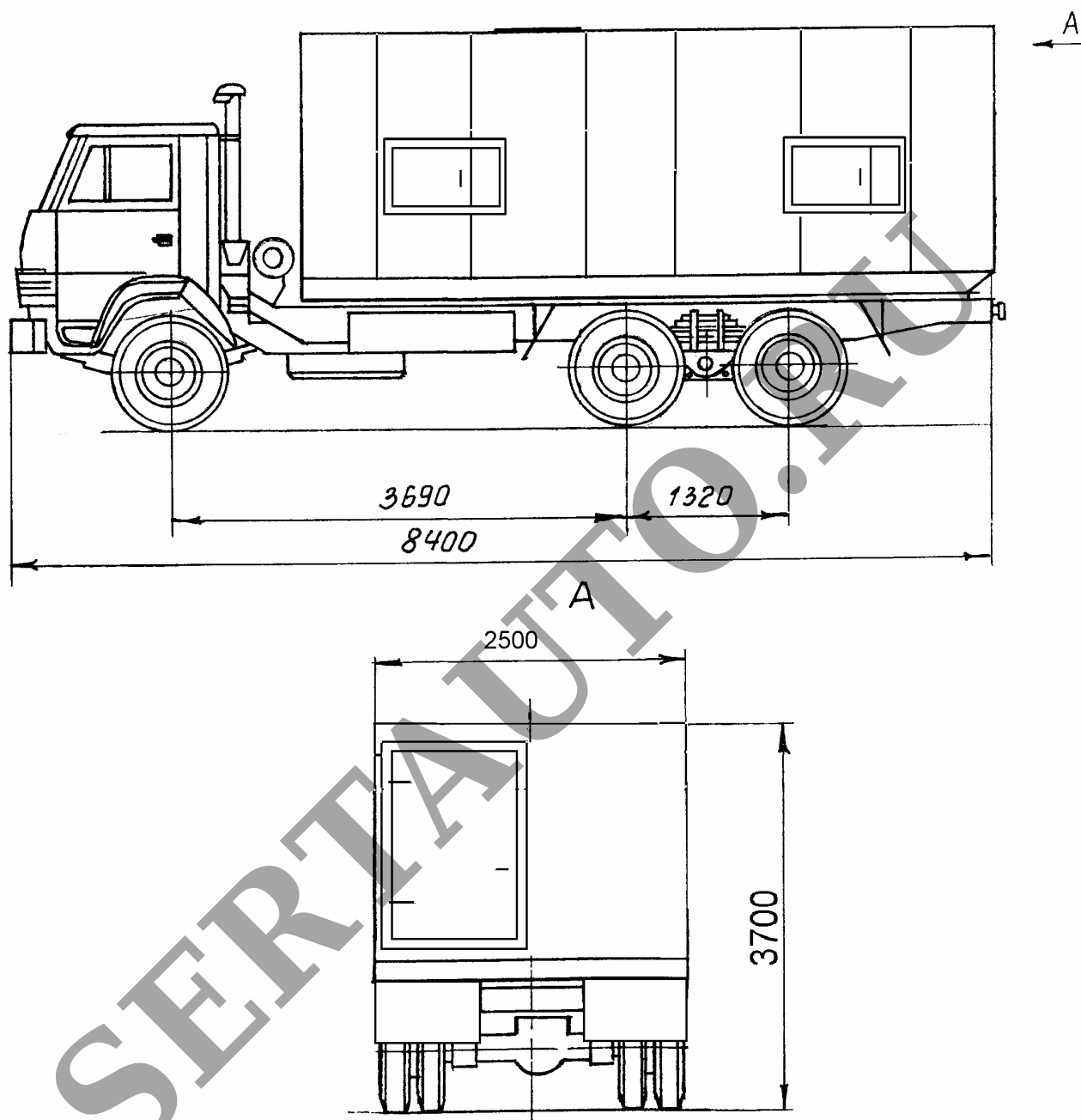


Рис. 2. Автомобиль - передвижная мастерская моделей: 474471 (474471-0000010-02),
47447H (474471-0000010-01) на базе (шасси) КамАЗ 53215, КамАЗ 53229-02

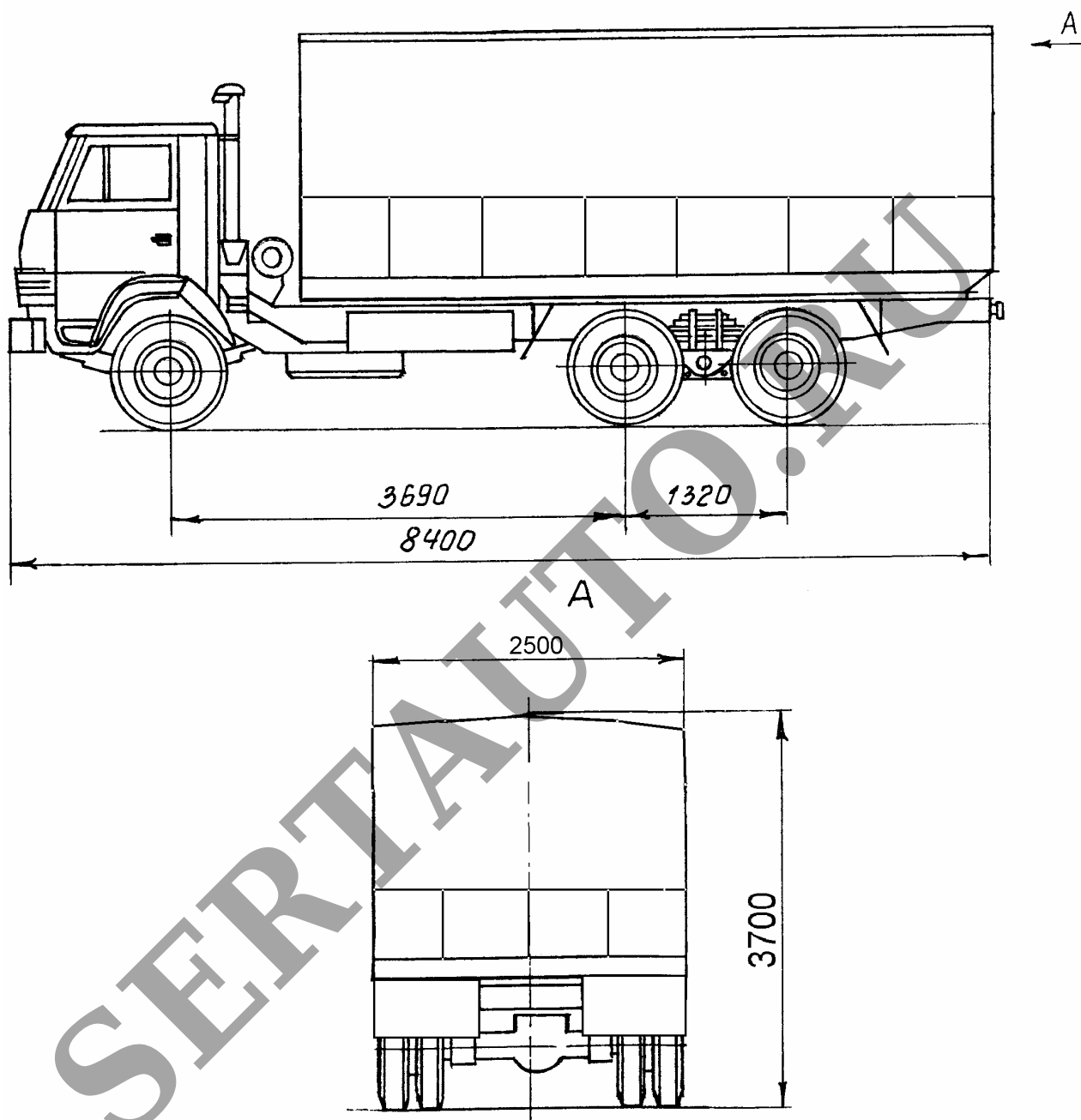


Рис.3. Автомобиль с бортовой платформой и тентом моделей:
474474 (474471-0000010-04), 474475 (474471-0000010-05)
на шасси КамАЗ 53215, КамАЗ 53229-02