

ТАМОЖЕННЫЙ СОЮЗ

ОДОБРЕНИЕ ТИПА ТРАНСПОРТНОГО СРЕДСТВА



№ TC RU E-RU.MT15.00620.P1

Срок действия с 08 июня 2022 г. по 07 июня 2025 г.

ОРГАН ПО СЕРТИФИКАЦИИ

"Центр сертификации продукции строительного, дорожного и коммунального машиностроения"
Фонда "Сертификация коммунальных машин" (ОС ЦС "СКМ")

юридический адрес: 192148, Россия, г. Санкт-Петербург, ул Седова, д. 13, литер А, пом. 14-Н,
ком. 48-51, 59-62; фактический адрес: 192148, Россия, г. Санкт-Петербург, ул Седова, д. 13, литер А, пом. 14-Н,
ком. 48-51, 59-62;

тел.: +7 8124124305 / факс: +7 8124127947;

электронная почта: info@fondskm.ru; аттестат аккредитации № RA.RU.11MT15

ТРАНСПОРТНЫЕ СРЕДСТВА

МАРКА	КОММАШ
КОММЕРЧЕСКОЕ НАИМЕНОВАНИЕ	мусоровоз КО-440-7, мусоровоз КО-440-4К1, мусоровоз порталный КО-440А1
ТИП	43253-МУС
БАЗОВОЕ ТРАНСПОРТНОЕ СРЕДСТВО/ШАССИ	— / КАМАЗ КАМАЗ-018/2011/TRCU-2axle-102
МОДИФИКАЦИИ	КО-440-7, КО-440-4К1, КО-440А1
КАТЕГОРИЯ	N ₃ G
ЭКОЛОГИЧЕСКИЙ КЛАСС	5
ЗАЯВИТЕЛЬ И ЕГО АДРЕС	Акционерное общество "Арзамаский завод коммунального машиностроения", ОГРН 1025201337644, юридический и фактический адрес: 607221, Нижегородская область, город Арзамас, улица 3-я Вокзальная, дом 2, Российская Федерация, тел.: +78314797612, факс: +78314761123, электронная почта: info@kommash.ru
ИЗГОТОВИТЕЛЬ И ЕГО АДРЕС	Акционерное общество "Арзамаский завод коммунального машиностроения", юридический и фактический адрес: 607221, Нижегородская область, город Арзамас, улица 3-я Вокзальная, дом 2, Российская Федерация
ПРЕДСТАВИТЕЛЬ ИЗГОТОВИТЕЛЯ И ЕГО АДРЕС	—
СБОРОЧНЫЙ ЗАВОД И ЕГО АДРЕС	607221, Нижегородская область, город Арзамас, улица 3-я Вокзальная, дом 2, Российская Федерация
ПОСТАВЩИК СБОРОЧНЫХ КОМПЛЕКТОВ И ЕГО АДРЕС	—

соответствуют требованиям технического регламента Таможенного союза "О безопасности колесных транспортных средств".

Действие данного ОДОБРЕНИЯ ТИПА ТРАНСПОРТНОГО СРЕДСТВА распространяется на серийно выпускаемую продукцию.

Данное ОДОБРЕНИЕ ТИПА ТРАНСПОРТНОГО СРЕДСТВА без приложений недействительно.

Приложение № 1. Общие характеристики транспортного средства

Приложение № 2. Перечень документов, явившихся основанием для оформления ОДОБРЕНИЯ ТИПА ТРАНСПОРТНОГО СРЕДСТВА

Приложение № 3. Описание маркировки транспортного средства

Приложение № 4. Общий вид транспортного средства на трех страницах

ДОПОЛНИТЕЛЬНАЯ ИНФОРМАЦИЯ

Транспортные средства изготавливаются на базе шасси модификаций: 43253-G5

Допускается использовать в качестве базового шасси, шасси с применявшимся ранее обозначением типа КАМАЗ-43253, модификация 43253-G5

Руководитель органа по сертификации

А.В. КОМАРОВ

инициалы, фамилия

Дата оформления « 07 » июня 2022 г.

ОДОБРЕНИЕ ТИПА ТРАНСПОРТНОГО СРЕДСТВА УТВЕРЖДЕНО.

Внесена запись в реестр за № TC RU E-RU.MT15.00620.P1 от « 08 » июня 2022 г.

Руководитель

РОССТАНДАРТА

А.П. Шалаев

(заместитель Руководителя)

наименование уполномоченного органа
государственного управления

инициалы, фамилия

СВЕДЕНИЯ О СЕРТИФИКАТЕ ЭП

Сертификат: 5B0617F200000016A48
Кому выдан: КОМАРОВ АЛЕКСАНДР ВЛАДИМИРОВИЧ
Действителен: с 15.12.2021 до 15.12.2022

Подлинник электронного документа, подписанного ЭП,
хранится в системе электронного документооборота
Федерального агентства по техническому регулированию и
метрологии

СВЕДЕНИЯ О СЕРТИФИКАТЕ ЭП

Сертификат: 02A929B5000BAEF7814AB38FF70B046437
Кому выдан: Шалаев Антон Павлович
Действителен: с 27.12.2021 до 27.12.2022

ОБЩИЕ ХАРАКТЕРИСТИКИ ТРАНСПОРТНОГО СРЕДСТВА

Колесная формула/ведущие колеса	4x2 / задние
Схема компоновки транспортного средства	кабина над двигателем
Расположение двигателя	переднее продольное
Исполнение загрузочного пространства	цельнометаллический кузов с задним поднимающимся бортом, верхним люком для загрузки мусора и правосторонним манипулятором (КО-440-7, КО-440-4К1); загрузочно-разгрузочное устройство с закрепленным сменным цельнометаллическим кузовом (КО-440А1)
Назначение	транспортные средства КО-440-7, КО-440-4К1 предназначены для сбора твердых коммунальных отходов (ТКО) из контейнеров, уплотнения ТКО, транспортирования и механизированной выгрузки в местах обезвреживания и утилизации; транспортное средство КО-440А1 предназначено для кузовной системы сбора и вывоза крупногабаритного бытового и строительного мусора от жилых массивов и строительных площадок к местам выгрузки, один мусоровоз может обслуживать несколько кузовов
Кабина	цельнометаллическая, двухдверная, двух- или трехместная, откидывающаяся вперед, без спального места

для модификаций	КО-440-4К1	КО-440-7
Габаритные размеры, мм		
– длина	7250	6800
– ширина	2550	
– высота	3500...3800	3600...3900
База, мм	4200	
Колея передних/задних колес, мм	2041...2043 / 1890	

для модификаций	КО-440А1
Габаритные размеры, мм	
– длина	6900
– ширина	2550
– высота	3150...3320
База, мм	4200
Колея передних/задних колес, мм	2041...2043 / 1890

для модификаций	КО-440-4К1	КО-440-7
Масса транспортного средства в снаряженном состоянии, кг	8550	9625
Технически допустимая максимальная масса транспортного средства, кг	15500	

Приложение № 1

для модификаций	КО-440-4К1	КО-440-7
Технически допустимая максимальная масса, приходящаяся на каждую из осей транспортного средства, начиная с передней оси, кг		
– на переднюю ось	6000	
– на заднюю ось	9500	
Максимальная масса прицепа, кг	буксировка прицепа не предусмотрена	
для модификаций	КО-440А1	
Масса транспортного средства в снаряженном состоянии, кг	8150	
Технически допустимая максимальная масса транспортного средства, кг	15500	
Технически допустимая максимальная масса, приходящаяся на каждую из осей транспортного средства, начиная с передней оси, кг		
– на переднюю ось	6000	
– на заднюю ось	9500	
Максимальная масса прицепа, кг	буксировка прицепа не предусмотрена	
Двигатель внутреннего сгорания (марка, тип)	Cummins, ISB6.7E5250	КАМАЗ, 667.513-250
	четырёхтактный дизель	
– количество и расположение цилиндров	6, рядное	
– рабочий объем цилиндров, см ³	6700	
– степень сжатия	17.0...17.6	
– максимальная мощность, кВт (мин ⁻¹)*	178 (2500)	
– максимальный крутящий момент, Н·м (мин ⁻¹)	937 (1300)	
Топливо	дизельное топливо	
Система питания (тип)	Common Rail, непосредственный впрыск топлива	
Блок управления (маркировка)	Cummins, CM2880	
ТНВД (тип, маркировка)	BOSCH, CR/CP3S3/L110	
Форсунки (тип, маркировка)	BOSCH, CRIN2 (0 445 120 329)	
Нагнетатель воздуха (тип, маркировка)	Holset, HE351W	
Воздушный фильтр (тип, маркировка)	Автоагрегат, ФВ728.1109510; MANN+HUMMEL, 45 700 92 941	

* - по Правилам ООН № 85

Приложение № 1

Глушители шума впуска (маркировка)	
– 1 ступень	функции глушителя шума впуска выполняет воздушный фильтр
Система выпуска и нейтрализации отработавших газов	один глушитель, система нейтрализации отработавших газов
Нейтрализаторы (маркировка)	
– 1 ступень	интегрирован с глушителем
Глушители (маркировка)	
– 1 ступень	Cummins, 4378042 (A051E058); Cummins, 5418404 (A059K499); Cummins, 4378057 (A051K628); Cummins, 5418406 (A059K501)

Трансмиссия	механическая	
Сцепление (марка, тип)	ZF&SACHS или Changchun Yidong Clutch или DONMEZ или Prawolf (Huzhou), Clutch Co., Ltd. , сухое, однодисковое	
Коробка передач (марка, тип)	ZF, 6S1000TO	ZF КАМА, 1000ТО
	с ручным управлением	
– число передач и передаточные числа	вперед – 6, назад – 1	
	I -	6.750
	II -	3.600
	III -	2.120
	IV -	1.390
	V -	1.000
	VI -	0.780
	3.X. -	6.060
Главная передача (тип)	двойная, центральная, с блокируемым межколесным дифференциалом	
– передаточное число	4.980 или 5.430 или 5.940 или 6.530	

Подвеска	
Передняя (описание)	зависимая, рессорная, с гидравлическими телескопическими амортизаторами, со стабилизатором поперечной устойчивости
Задняя (описание)	зависимая, рессорная, с гидравлическими телескопическими амортизаторами, со стабилизатором поперечной устойчивости

Рулевое управление (описание)	с гидроусилителем
– рулевой механизм (тип)	"винт - шариковая гайка - рейка - сектор"

Тормозные системы	
Рабочая (описание)	пневматический двухконтурный привод с разделением на контуры передней оси и задней оси, с АБС, тормозные механизмы всех колес - барабанные
Запасная (описание)	каждый контур рабочей тормозной системы
Стояночная (описание)	привод от пружинных энергоаккумуляторов к тормозным механизмам колес задней оси
Вспомогательная (износостойкая) (описание)	моторный тормоз-замедлитель

Приложение № 1

Шины	обозначение размера	индекс несущей способности для максимально допустимой нагрузки	обозначение категории скорости
	10.00R20	146 / 143	J или K
		147 / 143	F
		149 / 146	J
	11.00R20	150 / 146	K
	11R22.5	148 / 145	K или L

Оборудование транспортного средства

проблесковый маяк оранжевого или жёлтого цвета - 1 шт. или 2 шт., фара освещения рабочей зоны - 1 шт. или 2 шт., устройство ограничения максимальной скорости (функцию устройства ограничения максимальной скорости выполняет электронный блок управления двигателем), дневные ходовые огни, устройство вызова экстренных оперативных служб; по заказу: предпусковой подогреватель двигателя, кондиционер (хладагент R134a), передние противотуманные фары (для вариантов исполнений ТС, изготовленных на шасси, официально утверждённых на основании Правил ООН № 48-05)

Руководитель органа по сертификации

А.В. КОМАРОВ

инициалы, фамилия

СВЕДЕНИЯ О СЕРТИФИКАТЕ ЭП

Сертификат: 5B0617F2000000016A48
Кому выдан: КОМАРОВ АЛЕКСАНДР ВЛАДИМИРОВИЧ
Действителен: с 15.12.2021 до 15.12.2022

**Перечень документов, явившихся основанием для оформления
ОДОБРЕНИЯ ТИПА ТРАНСПОРТНОГО СРЕДСТВА**

Элементы объектов технического регулирования, в отношении которых установлены требования безопасности	Наименование и происхождение документа, подтверждающего соответствие	Номер документа и дата выпуска
1	2	3
Кондиционеры и холодильное оборудование, пункт 12 ТР ТС 018/2011	Одобрение типа, Орган по сертификации механических транспортных средств и прицепов, их составных частей и предметов оборудования "САТР-ФОНД" Межотраслевого Фонда "Сертификация автотранспорта САТР", РОСС RU.0001.11MT02, Российская Федерация	TC RU K-RU.MT02.00140.P5 с 27.04.2022 по 26.04.2025
Возможность оснащения аппаратурой спутниковой навигации, пункт 13 ТР ТС 018/2011	Декларация о соответствии, Акционерное общество "Арзамасский завод коммунального машиностроения", Российская Федерация	ЕАЭС N RU Д-RU.PA02.B.26869/22 с 04.03.2022 по 03.03.2026
Оснащение устройством вызова экстренных оперативных служб, пункт 13.1 ТР ТС 018/2011	Одобрение типа, Орган по сертификации механических транспортных средств и прицепов, их составных частей и предметов оборудования "САТР-ФОНД" Межотраслевого Фонда "Сертификация автотранспорта САТР", РОСС RU.0001.11MT02, Российская Федерация	TC RU K-RU.MT02.00140.P5 с 27.04.2022 по 26.04.2025
Интерфейс, пункт 15 ТР ТС 018/2011	Декларация о соответствии, Акционерное общество "Арзамасский завод коммунального машиностроения", Российская Федерация	ЕАЭС N RU Д-RU.PA02.B.26869/22 с 04.03.2022 по 03.03.2026
Световозвращатели, Правила ООН № 3-02	Одобрение типа, Орган по сертификации механических транспортных средств и прицепов, их составных частей и предметов оборудования "САТР-ФОНД" Межотраслевого Фонда "Сертификация автотранспорта САТР", РОСС RU.0001.11MT02, Российская Федерация	TC RU K-RU.MT02.00140.P5 с 27.04.2022 по 26.04.2025
	Сообщение, Государственный комитет Российской Федерации по стандартизации и метрологии, Российская Федерация	E22 3-02 03503 от 20.03.2003

Приложение № 2

1	2	3
Световозвращатели, Правила ООН № 3-02 (продолжение)	Сертификат соответствия, Орган по сертификации Общества с ограниченной ответственностью "СТАНДАРТМАШТЕСТ", RA.RU.10AD50, Российская Федерация	EAЭС RU C-RU.AД50.B.01503/19 с 14.11.2019 по 13.11.2023
Устройства для освещения заднего регистрационного знака, Правила ООН № 4-00	Одобрение типа, Орган по сертификации механических транспортных средств и прицепов, их составных частей и предметов оборудования "САТР-ФОНД" Межотраслевого Фонда "Сертификация автотранспорта САТР", РОСС RU.0001.11MT02, Российская Федерация	TC RU K-RU.MT02.00140.P5 с 27.04.2022 по 26.04.2025
Указатели поворота, Правила ООН № 6-01	—"	—"
Габаритные огни, сигналы торможения, Правила ООН № 7-02	—"	—"
	Сообщение, Федеральное агентство по техническому регулированию и метрологии, Российская Федерация	E22 7R-02 07546 от 27.12.2007
Устойчивость к воздействию внешних источников электромагнитного излучения и электромагнитная совместимость, Правила ООН № 10-05	Одобрение типа, Орган по сертификации механических транспортных средств и прицепов, их составных частей и предметов оборудования "САТР-ФОНД" Межотраслевого Фонда "Сертификация автотранспорта САТР", РОСС RU.0001.11MT02, Российская Федерация	TC RU K-RU.MT02.00140.P5 с 27.04.2022 по 26.04.2025
Эффективность тормозных систем, Правила ООН № 13-11	—"	—"
Места крепления ремней безопасности, Правила ООН № 14-07	—"	—"
Оснащение транспортных средств удерживающими системами, Правила ООН № 16-06	—"	—"

Приложение № 2

1	2	3
Прочность сидений и их креплений, Правила ООН № 17-08	Одобрение типа, Орган по сертификации механических транспортных средств и прицепов, их составных частей и предметов оборудования "САТР-ФОНД" Межотраслевого Фонда "Сертификация автотранспорта САТР", РОСС RU.0001.11MT02, Российская Федерация	TC RU K-RU.MT02.00140.P5 с 27.04.2022 по 26.04.2025
Защита транспортного средства от несанкционированного использования, Правила ООН № 18-03	—"	—"
Передние противотуманные фары, Правила ООН № 19-04	—"	—"
Фонари заднего хода, Правила ООН № 23-00	—"	—"
Выбросы, Правила ООН № 24-03	—"	—"
Оснащение звуковыми сигнальными приборами, Правила ООН № 28-00	—"	—"
Защитные свойства кабин, Правила ООН № 29-02	—"	—"
Пожарная безопасность, Правила ООН № 34-03	—"	—"
Задние противотуманные огни, Правила ООН № 38-00	—"	—"
Механизмы измерения скорости, Правила ООН № 39-00	—"	—"
Механизмы измерения скорости, Правила ООН № 39-01	—"	—"
Оснащение безопасными стёклами, Правила ООН № 43-00	—"	—"
Оснащение безопасными стёклами, Правила ООН № 43-01	—"	—"

Приложение № 2

1	2	3
Оснащение устройствами непрямого обзора, Правила ООН № 46-02	Одобрение типа, Орган по сертификации механических транспортных средств и прицепов, их составных частей и предметов оборудования "САТР-ФОНД" Межотраслевого Фонда "Сертификация автотранспорта САТР", РОСС RU.0001.11MT02, Российская Федерация	TC RU K-RU.MT02.00140.P5 с 27.04.2022 по 26.04.2025
Оснащение устройствами непрямого обзора, Правила ООН № 46-04	—"	—"
Оснащение устройствами освещения и световой сигнализации, Правила ООН № 48-04	—"	—"
	Сертификат соответствия, Орган по сертификации "Центр сертификации продукции строительного, дорожного и коммунального машиностроения" Фонда "Сертификация коммунальных машин", RA.RU.11MT15, Российская Федерация	EAЭС RU C-RU.MT15.B.00426/22 с 18.03.2022 по 17.03.2026
Оснащение устройствами освещения и световой сигнализации, Правила ООН № 48-05	Одобрение типа, Орган по сертификации механических транспортных средств и прицепов, их составных частей и предметов оборудования "САТР-ФОНД" Межотраслевого Фонда "Сертификация автотранспорта САТР", РОСС RU.0001.11MT02, Российская Федерация	TC RU K-RU.MT02.00140.P5 с 27.04.2022 по 26.04.2025
Выбросы, Правила ООН № 49-05 (уровень выбросов В2, уровень требований в отношении бортовой диагностики, долговечности, контроля NOx - "G") (экологический класс 5)	—"	—"

Приложение № 2

1	2	3
Внешний шум, Правила ООН № 51-02	Одобрение типа, Орган по сертификации механических транспортных средств и прицепов, их составных частей и предметов оборудования "САТР-ФОНД" Межотраслевого Фонда "Сертификация автотранспорта САТР", РОСС RU.0001.11MT02, Российская Федерация	TC RU K-RU.MT02.00140.P5 с 27.04.2022 по 26.04.2025
Оснащение шинами*, Правила ООН № 54-00	—"	—"
Оснащение задними защитными устройствами транспортных средств для перевозки грузов, Правила ООН № 58-02	Сертификат соответствия, Орган по сертификации "Центр сертификации продукции строительного, дорожного и коммунального машиностроения" Фонда "Сертификация коммунальных машин", RA.RU.11MT15, Российская Федерация	EAЭС RU C-RU.MT15.B.00427/22 с 18.03.2022 по 17.03.2026
Травмобезопасность наружных выступов, Правила ООН № 61-00	Одобрение типа, Орган по сертификации механических транспортных средств и прицепов, их составных частей и предметов оборудования "САТР-ФОНД" Межотраслевого Фонда "Сертификация автотранспорта САТР", РОСС RU.0001.11MT02, Российская Федерация	TC RU K-RU.MT02.00140.P5 с 27.04.2022 по 26.04.2025
Специальные предупреждающие огни, Правила ООН № 65-00	Сообщение, Федеральное агентство по техническому регулированию и метрологии, Российская Федерация Сертификат соответствия, Орган по сертификации Общества с ограниченной ответственностью "СТАНДАРТМАШТЕСТ", RA.RU.10AD50, Российская Федерация	E22*65R00/10*0038*00 от 20.07.2018 E22 R65 00 06527 от 04.10.2006 EAЭС RU C-RU.AД50.B.01503/19 с 14.11.2019 по 13.11.2023
Оснащение боковыми защитными устройствами транспортных средств для перевозки грузов, Правила ООН № 73-01	Сертификат соответствия, Орган по сертификации "Центр сертификации продукции строительного, дорожного и коммунального машиностроения" Фонда "Сертификация коммунальных машин", RA.RU.11MT15, Российская Федерация	EAЭС RU C-RU.MT15.B.00428/22 с 18.03.2022 по 17.03.2026

Приложение № 2

1	2	3
Рулевое управление, Правила ООН № 79-01	Одобрение типа, Орган по сертификации механических транспортных средств и прицепов, их составных частей и предметов оборудования "САТР-ФОНД" Межотраслевого Фонда "Сертификация автотранспорта САТР", РОСС RU.0001.11MT02, Российская Федерация	TC RU K-RU.MT02.00140.P5 с 27.04.2022 по 26.04.2025
Рулевое управление, Правила ООН № 79-02	—"	—"
Максимальная мощность, Правила ООН № 85-00	—"	—"
Дневные ходовые огни, Правила ООН № 87-00	—"	—"
Оснащение устройствами ограничения максимальной скорости, Правила ООН № 89-00	—"	—"
Боковые габаритные фонари, Правила ООН № 91-00	—"	—"
	Сообщение, Государственный комитет Российской Федерации по стандартизации и метрологии, Российская Федерация	E22 91-00 03503 от 20.03.2003
	Сертификат соответствия, Орган по сертификации Общества с ограниченной ответственностью "СТАНДАРТМАШТЕСТ", RA.RU.10AД50, Российская Федерация	EAЭС RU C-RU.AД50.B.01503/19 с 14.11.2019 по 13.11.2023
Светоотражающая маркировка, Правила ООН № 104-00	Сообщение, Ministere du Developpement durable et des Infrastructures, Великое Герцогство Люксембург	E13*104R00*104R00*0001*02 от 15.01.2014
	Сертификат соответствия, Орган по сертификации "СЕРТЭТ" Общества с ограниченной ответственностью "Научно-технический центр "Автоэлектроника", RA.RU.11ИШ01, Российская Федерация	EAЭС RU C-US.ИШ01.B.00145/21 с 02.03.2021 по 01.03.2025

Приложение № 2

1	2	3
Фары ближнего и дальнего света, Правила ООН № 112-01	Одобрение типа, Орган по сертификации механических транспортных средств и прицепов, их составных частей и предметов оборудования "САТР-ФОНД" Межотраслевого Фонда "Сертификация автотранспорта САТР", РОСС RU.0001.11MT02, Российская Федерация	TC RU K-RU.MT02.00140.P5 с 27.04.2022 по 26.04.2025
Уровень шума от качения шин*, Правила ООН № 117-02, стадия 2	—"	—"
Сопротивление качению шин*, Правила ООН № 117-02, стадия 1	—"	—"
Сопротивление качению шин*, Правила ООН № 117-02, стадия 2	—"	—"
Органы управления транспортных средств - идентификация, Правила ООН № 121-00	—"	—"
Органы управления транспортных средств - идентификация, Правила ООН № 121-01	—"	—"
Системы отопления, Правила ООН № 122-00	—"	—"
Замки и петли дверей, Глобальные технические правила ООН № 1	—"	—"
Внутренний шум, пункт 2 приложения № 3 к ТР ТС 018/2011	—"	—"
Содержание вредных (загрязняющих) веществ в воздухе обитаемого помещения транспортного средства, пункт 3 приложения № 3 к ТР ТС 018/2011	—"	—"

Приложение № 2

1	2	3
Устойчивость, пункт 4 приложения № 3 к ТР ТС 018/2011	Одобрение типа, Орган по сертификации механических транспортных средств и прицепов, их составных частей и предметов оборудования "САТР-ФОНД" Межотраслевого Фонда "Сертификация автотранспорта САТР", РОСС RU.0001.11MT02, Российская Федерация	TC RU K-RU.MT02.00140.P5 с 27.04.2022 по 26.04.2025
Передняя обзорность, пункт 5 приложения № 3 к ТР ТС 018/2011	—"	—"
Вентиляция, отопление и кондиционирование, пункт 6 приложения № 3 к ТР ТС 018/2011	—"	—"
Весовые ограничения, действующие в отношении транспортных средств, пункт 14 приложения № 3 к ТР ТС 018/2011	Сертификат соответствия, Орган по сертификации "Центр сертификации продукции строительного, дорожного и коммунального машиностроения" Фонда "Сертификация коммунальных машин", RA.RU.11MT15, Российская Федерация	EAЭС RU C-RU.MT15.B.00429/22 с 18.03.2022 по 17.03.2026
Оснащение устройством вызова экстренных оперативных служб, пункт 16 приложения № 3 к ТР ТС 018/2011	Одобрение типа, Орган по сертификации механических транспортных средств и прицепов, их составных частей и предметов оборудования "САТР-ФОНД" Межотраслевого Фонда "Сертификация автотранспорта САТР", РОСС RU.0001.11MT02, Российская Федерация	TC RU K-RU.MT02.00140.P5 с 27.04.2022 по 26.04.2025
Требования к транспортным средствам для коммунального хозяйства и содержания дорог, пункт 1.13 приложения № 6 к ТР ТС 018/2011	Сертификат соответствия, Орган по сертификации "Центр сертификации продукции строительного, дорожного и коммунального машиностроения" Фонда "Сертификация коммунальных машин", RA.RU.11MT15, Российская Федерация	EAЭС RU C-RU.MT15.B.00430/22 с 18.03.2022 по 17.03.2026

Приложение № 2

1	2	3
Маркировка и возможность идентификации, приложение № 7 к ТР ТС 018/2011	Декларация о соответствии, Акционерное общество "Арзамасский завод коммунального машиностроения", Российская Федерация	ЕАЭС N RU Д-РУ.РА02.В.26869/22 с 04.03.2022 по 03.03.2026

* Допускается установка шин, соответствующих критериям размерности, минимально допустимого индекса нагрузки и минимальной скоростной категории и имеющих иные подтверждающие соответствие документы (при наличии на шинах маркировки по Правилам ООН № 30 или 54, а также по Правилам ООН № 117 при условии представления в орган по сертификации информации об указанной маркировке).

Руководитель органа по сертификации

А.В. КОМАРОВ

инициалы, фамилия

СВЕДЕНИЯ О СЕРТИФИКАТЕ ЭП

Сертификат: 5B0617F200000016A48
Кому выдан: КОМАРОВ АЛЕКСАНДР ВЛАДИМИРОВИЧ
Действителен: с 15.12.2021 до 15.12.2022

ОПИСАНИЕ МАРКИРОВКИ ТРАНСПОРТНОГО СРЕДСТВА

1. Место расположения и форма единого знака обращения на рынке государств – членов Таможенного союза:
На табличке изготовителя.
Единый знак обращения на рынке государств – членов Таможенного союза наносится в соответствии с Решением Комиссии Таможенного союза от 15 июля 2011 г. №711.
2. Место расположения таблички изготовителя:
На правой боковине кабины в нижней части дверного проёма.
3. Место расположения идентификационного номера:
 - 3.1. На табличке изготовителя.
 - 3.2. На передней панели кабины, справа по ходу движения или с правой стороны на лонжероне рамы шасси.
4. Структура и содержание идентификационного номера (номеров) транспортных средств:

1	2	3	4	5	6	7	8	9	10	11	12	13	14	15	16	17
X	V	L	4	8	3	2	?	?	?	?	?	?	?	?	?	?

поз. 1 - 3: международный идентификационный код изготовителя (WMI):

XVL - Акционерное общество "Арзамасский завод коммунального машиностроения".

поз. 4 - 9: обозначение коммерческого наименования ТС:

483231 - мусоровоз КО-440-7;

4832A1 - мусоровоз КО-440-4К1;

4832A2 - мусоровоз порталный КО-440A1.

поз. 10: ? - год выпуска или модельный год согласно Таблице 1 приложения № 7 к ТР ТС 018/2011.

поз. 11 - 17: ??????? - производственный номер транспортного средства.

Руководитель органа по сертификации

А.В. КОМАРОВ

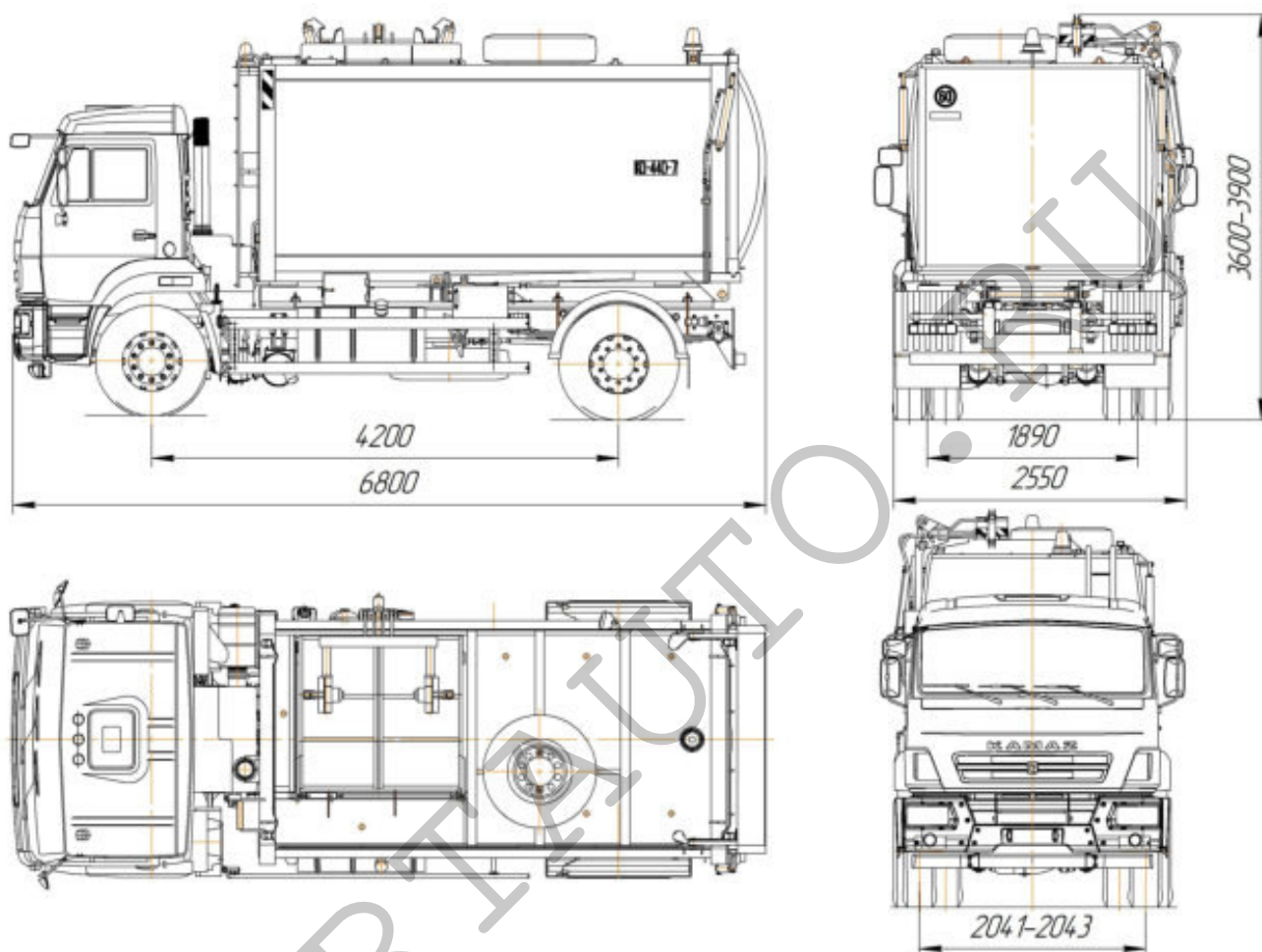
инициалы, фамилия

СВЕДЕНИЯ О СЕРТИФИКАТЕ ЭП

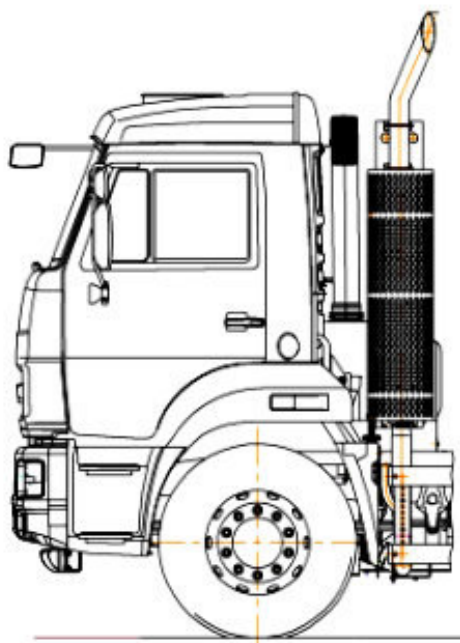
Сертификат: 5B0617F200000016A48
 Кому выдан: КОМАРОВ АЛЕКСАНДР ВЛАДИМИРОВИЧ
 Действителен: с 15.12.2021 до 15.12.2022

к одобрению типа транспортного средства № TC RU E-RU.MT15.00620.P1

ОБЩИЙ ВИД ТРАНСПОРТНОГО СРЕДСТВА
марка КОММАШ, тип 43253-МУС, модификация КО-440-7,
коммерческое наименование: мусоровоз КО-440-7

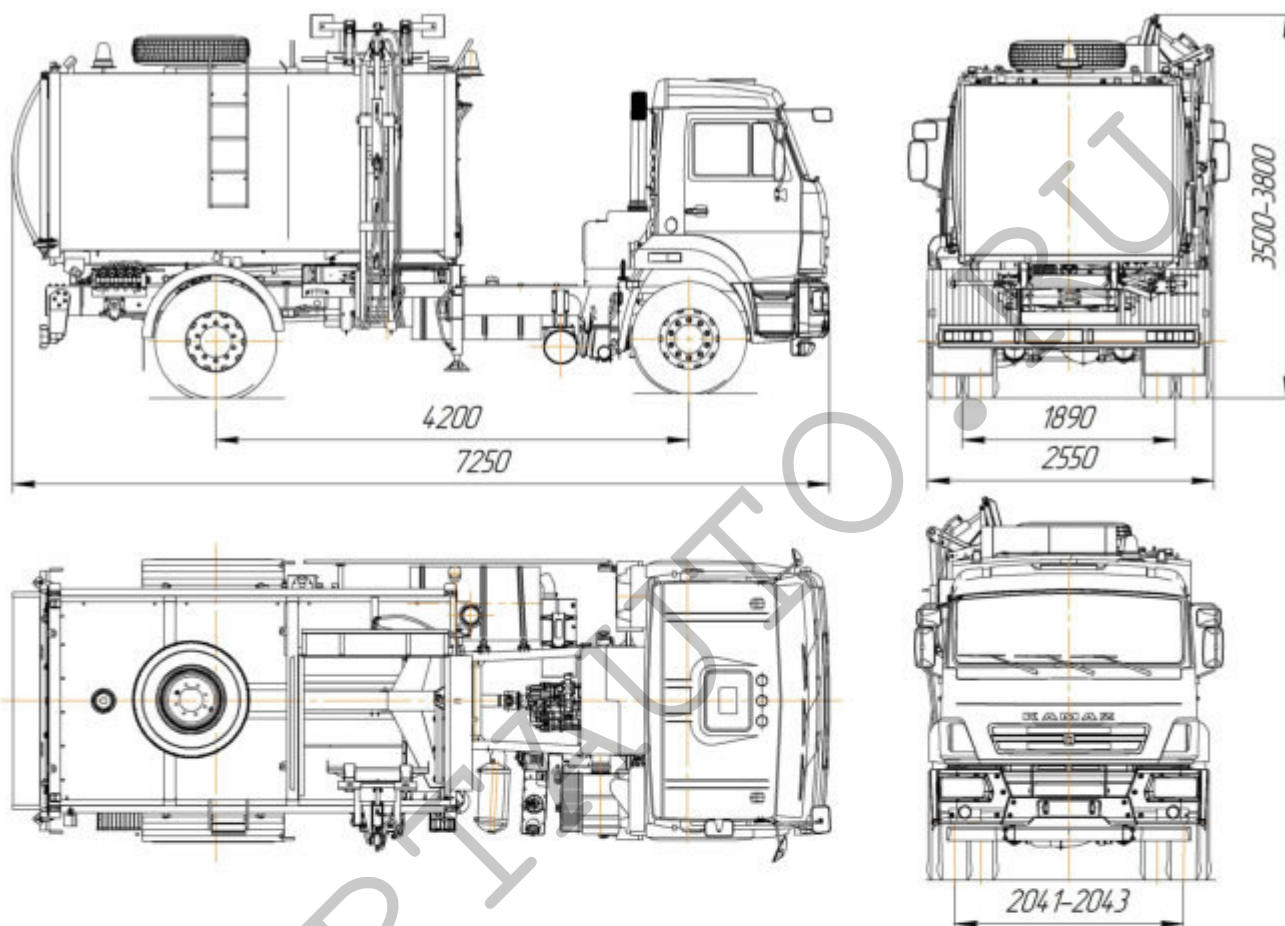


Вариант с глушителем-нейтрализатором 4378057 (A051K628) или 5418406 (A059K501)

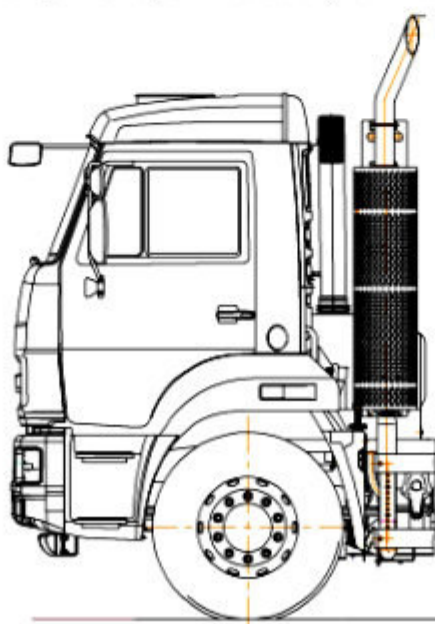


Приложение № 4

ОБЩИЙ ВИД ТРАНСПОРТНОГО СРЕДСТВА
марка КОММАШ, тип 43253-МУС, модификация КО-440-4К1,
коммерческое наименование: мусоровоз КО-440-4К1

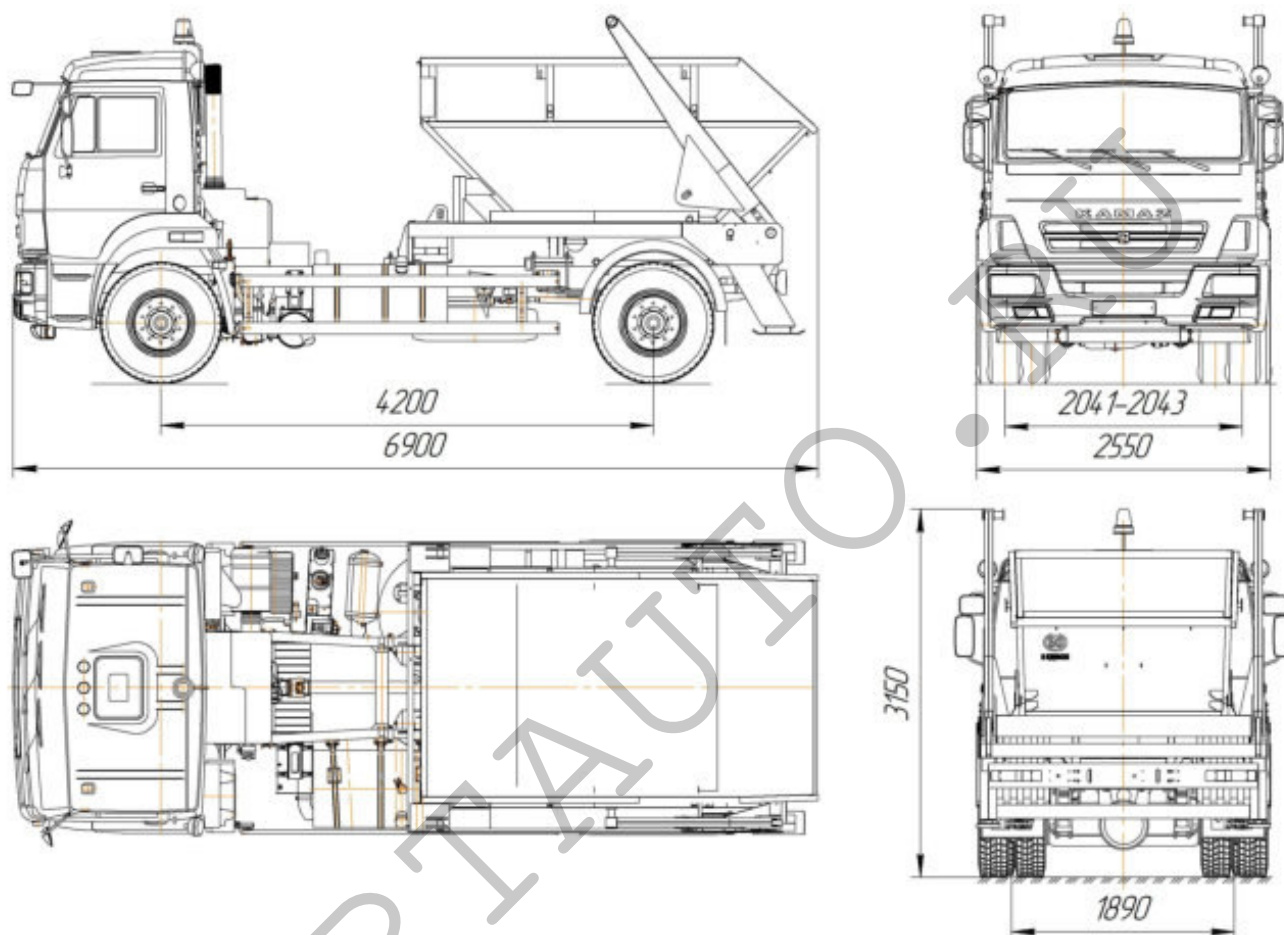


Вариант с глушителем-нейтрализатором 4378057 (A051K628) или 5418406 (A059K501)



Приложение № 4

ОБЩИЙ ВИД ТРАНСПОРТНОГО СРЕДСТВА
марка КОММАШ, тип 43253-МУС, модификация КО-440А1,
коммерческое наименование: мусоровоз порталый КО-440А1



Вариант с глушителем-нейтрализатором 4378057 (A051K628) или 5418406 (A059K501)

