

Орган по сертификации  
“Фонд поддержки потребителей” -ОС “МАДИ-ФОНД”  
РОСС RU.0001.11MT20 от 14.12.99 г.  
125829,г.Москва, Ленинградский пр-т,д.64, т. 155-07-78, 155-04-45

РОСС BY.MT20.E00760

24 сентября 2004

Марка транспортного средства	МАЗ
Тип транспортного средства	437040, 457040, 437041, 457041
Категория транспортного средства	N2
Код ТН ВЭД	8704 10 900 0 - для самосвала 8704 22 910 9 - для автомобиля с фургоном или бортовой платформой; 8705 90 900 0 - для эвакуатора
Код VIN	Y3M437040..., Y3M457040..., Y3M437041..., Y3M457041...
Предприятие изготовитель и его адрес:	Производственное республиканское унитарное предприятие «Минский автомобильный завод» (РУП «МАЗ»), 220021, г. Минск, ул.Социалистическая, 2, Республика Беларусь

#### ОБЩИЕ ХАРАКТЕРИСТИКИ ТРАНСПОРТНОГО СРЕДСТВА

Колесная формула/ведущие колеса	4x2/ задние
Схема компоновки транспортного средства	кабина над двигателем, расположение двигателя - переднее, продольное
Исполнение грузозачного пространства (тип кузова транспортного средства)	- изотермический фургон или фургон общего назначения или бортовая платформа с тентом или без него или платформа для погрузки и перевозки транспортных средств (эвакуатор) - для 43704..., - металлический опрокидываемый кузов -для 45704...

РОСС BY.MT20.E00760

Кабина	цельнометаллическая, двухдверная, двух- или трехместная, опрокидывающаяся вперед, типа 4370		
	437040, 437041		457040, 457041
тип кузова	фургон или бортовая платформа с тентом или без него	платформа (эвакуатор)	самосвальная платформа
<b>Габаритные размеры, мм</b>			
- длина	7100 - 8050	8300	5780
- ширина	2550; 2600 - для изотермического фургона	2480	2500
- высота	3550 ; (2650- без тента)	3100	2750
База, мм	3700 или 4200	4200	3000
Колея передних/задних колес, мм	1982/1702		
Масса снаряженного транспортного средства, кг	4800 – 5450	5150 - 5200	
Полная масса транспортного средства, кг	10100	9800	
- на переднюю ось	3650 - 3750	3800	
- на заднюю ось	6350 - 6450	6000	
Допустимая масса прицепа, кг	7900	-	
Допустимая масса автопоезда, кг	18000	-	
	437040, 457040		437041, 457041
<b>Двигатель</b> (марка, тип)	ММЗ , Д -245.9		ММЗ , Д-245.30Е2
	четырёхтактный дизель с турбонаддувом и промежуточным охлаждением		
- количество и расположение цилиндров	4, рядное		
- рабочий объем, см <sup>3</sup>	4750		
- степень сжатия	15,1	17,0	
- максимальная мощность, кВт (мин <sup>-1</sup> )	95,7 (2400)	110,2 (2400)	
- максимальный крутящий момент, Нм (мин <sup>-1</sup> )	449 (1300)	515 (1600)	
Топливо	дизельное		

РОСС BY.MT20.E00760

	437040, 457040	437041, 457041	
<b>Система питания</b>	разделенного типа, непосредственный впрыск топлива		
ТНВД (марка, тип)	НЗТА, 4УТНИ-Т; ЯЗДА, 773; «Моторпал», PP4M10U1f или PP4M10P1f	«Моторпал», PP4M10P1i3532 или ЯЗДА, 773-20.07	
Форсунки (марка, тип)	ФДМ – 22; ЗАО «АЗПИ», 171.1112010-01; АО «КА», 17.1112010-01; ЯЗДА, 455.1112010	ЯЗДА, 455.1112010-50	
Турбокомпрессор (марка, тип)	Garret –ТА 03 или БЗА, ТКР 6.1 или «TURBO», С1470В/5.32	(СZ), С14-95	
Воздушный фильтр (марка, тип)	МАЗ, 5337-1109010-20		
<b>Система выпуска и нейтрализации отработавших газов</b>	с одним глушителем, система нейтрализации отсутствует		
Глушитель (марка, тип)	МАЗ, 5337-1201010		
<b>Трансмиссия</b>	механическая		
Сцепление (марка, тип)	МТЗ-245	МF-362	
	сухое, фрикционное, однодисковое		
Коробка передач (марка, тип)	САЗ - 695Д	САЗ - 433420	
		САЗ - 3206.70	
	механическая, трехходовая, с синхронизаторами на всех передачах, кроме первой и заднего хода		
- число передач	5-вперед, 1-назад		
- передаточные числа коробки передач	I 6,45	6,39	5,63
	II 3,56	3,56	2,64
	III 1,98	2,14	1,48
	IV 1,275	1,23	1,00
	V 1,00	1,00	0,81
	З.Х. 6,15	5,75	5,36
Главная передача (марка, тип)	МАЗ, одинарная, гипоидная		
- передаточное число главной передачи	3,45 или 3,9 - для 437040, 437041; 3,9 или 4,44- для 457040, 457041		

РОСС ВУ.МТ20.Е00760

**Подвеска (марка, тип)**

- передняя

зависимая, на двух продольных полуэллиптических малолистовых или многолистовых рессорах, с двумя гидравлическими телескопическими амортизаторами, со стабилизатором поперечной устойчивости

- задняя

зависимая, на двух продольных многолистовых полуэллиптических рессорах, с дополнительными однолистовыми рессорами, с гидравлическими телескопическими амортизаторами, со стабилизатором поперечной устойчивости

**Рулевое управление (марка, тип)**

МАЗ - 64221-3400010, рулевой механизм типа «винт- гайка на циркулирующих шариках-рейка-сектор», рулевой привод с гидроусилителем

**Тормозные системы**

- рабочая (марка, тип)

двухконтурная, с пневматическим приводом, с АБС, с разделением на контуры по осям, тормозные механизмы всех колес - барабанные

- запасная (марка, тип)

один из контуров рабочей тормозной системы или стояночная тормозная система

- стояночная (марка, тип)

тормозные механизмы задних колес с приводом от пружинных энергоаккумуляторов

- вспомогательная (марка, тип)

моторный тормоз-замедлитель

РОСС BY.MT20.E00760

437040, 437041

457040, 457041

**Шины**

(размерность,  
минимально допустимый индекс  
нагрузки,  
скоростная категория)

235/75R17,5  
130/12810R17,5  
134/132235/75R17,5  
130/128

M

L

M

**Дополнительное оборудование транспортного средства**

противосолнечные козырьки, предпусковой подогреватель двигателя и кабины; коробка отбора мощности - для эвакуатора и самосвала, проблесковый огонь и лебедка - для эвакуатора

Описание маркировки транспортных средств приведено в приложении № 2  
Общий вид транспортных средств приведен в приложении № 3 на рис.1,2,3,4,5

автомобили: MA3 437040, MA3 437041, MA3 457040, MA3 457041

Руководитель органа по  
сертификации «МАДИ-Фонд»  
..... А.М. Иванов  
подпись

Зам.

А.Г.Пасько

РОСС BY.MT20.E00760

Приложение № 2 к Одобрению типа  
транспортного средства

### ОПИСАНИЕ МАРКИРОВКИ ТРАНСПОРТНОГО СРЕДСТВА

1. Место расположения и форма знака соответствия - на правой боковине кабины в нижней части дверного проема. Знак соответствия выполнен по ГОСТ Р 50460-92 с указанием номера данного «Одобрения типа транспортного средства».
2. Место расположения таблички предприятия - изготовителя - на правой боковине кабины в нижней части дверного проема
3. Место расположения идентификационного номера (код VIN):
  - 3.1. На табличке предприятия изготовителя.
  - 3.2. На задней части лонжерона рамы автомобиля на вертикальной стенке, справа
4. Структура и содержание идентификационного номера транспортного средства:

1	2	3	4	5	6	7	8	9	10	11	12	13	14	15	16	17
Y	3	M	4	?	7	0	4	?	?	?	?	?	?	?	?	?

Поз. 1-3: международный идентификационный код изготовителя (WMI) (Y3M - для РУП «МАЗ», Республика Беларусь)

Поз. 4-9: 4?704? – описательная часть - тип транспортного средства (437040- для автомобиля модели 437040, 457040- для автомобиля модели 457040, 437041- для автомобиля модели 437041, 457041- для автомобиля модели 457041)

Поз. 10: ? – год выпуска (3 – 2003 г., 4 - 2004 г.)

Поз. 11-17: ? – производственный номер транспортного средства

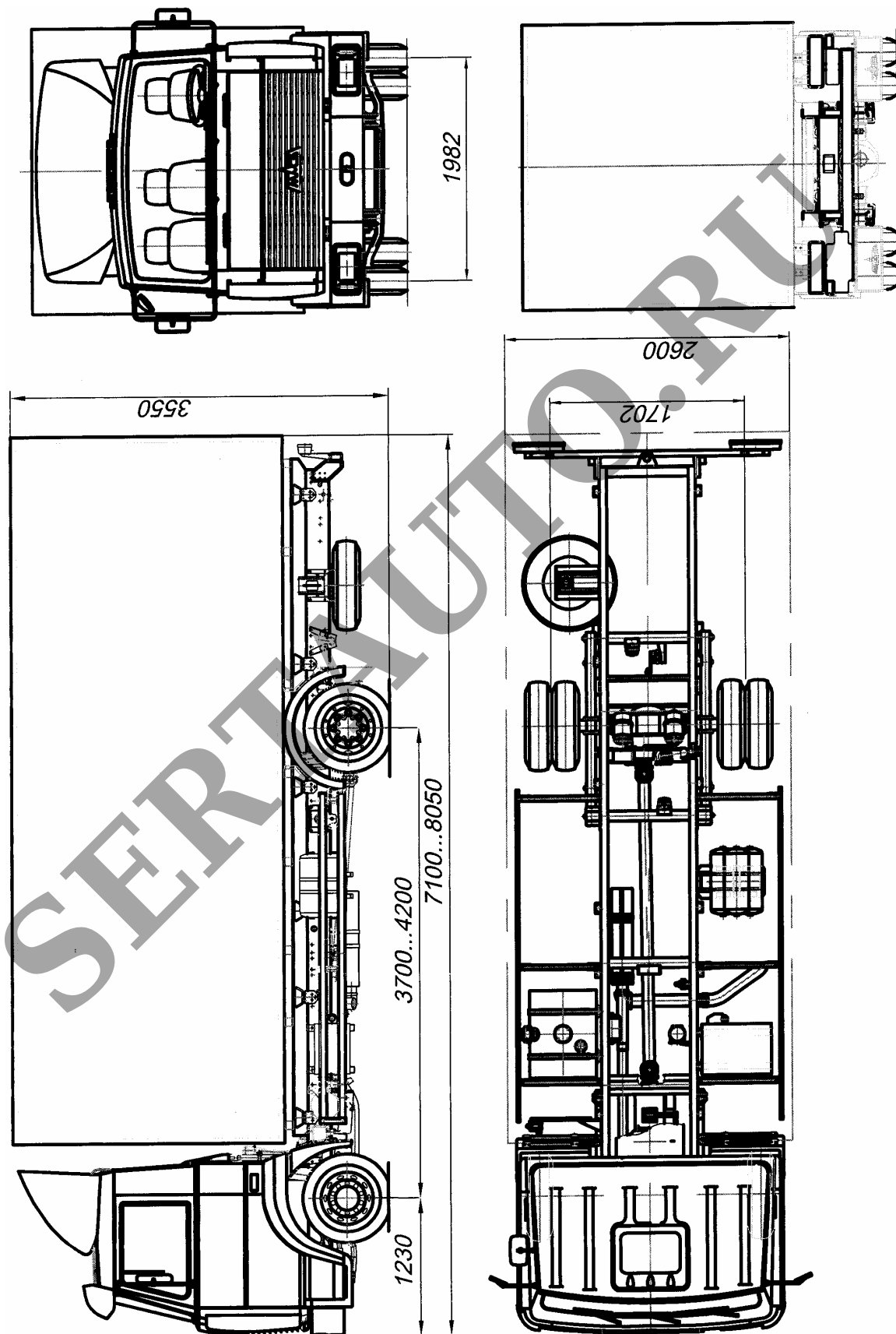


Рис.1. Автомобиль – фургон МАЗ 437040

Приложение №3 к Одобрению  
типа транспортного средства  
№ РОСС ВУ.МТ20.Е00760

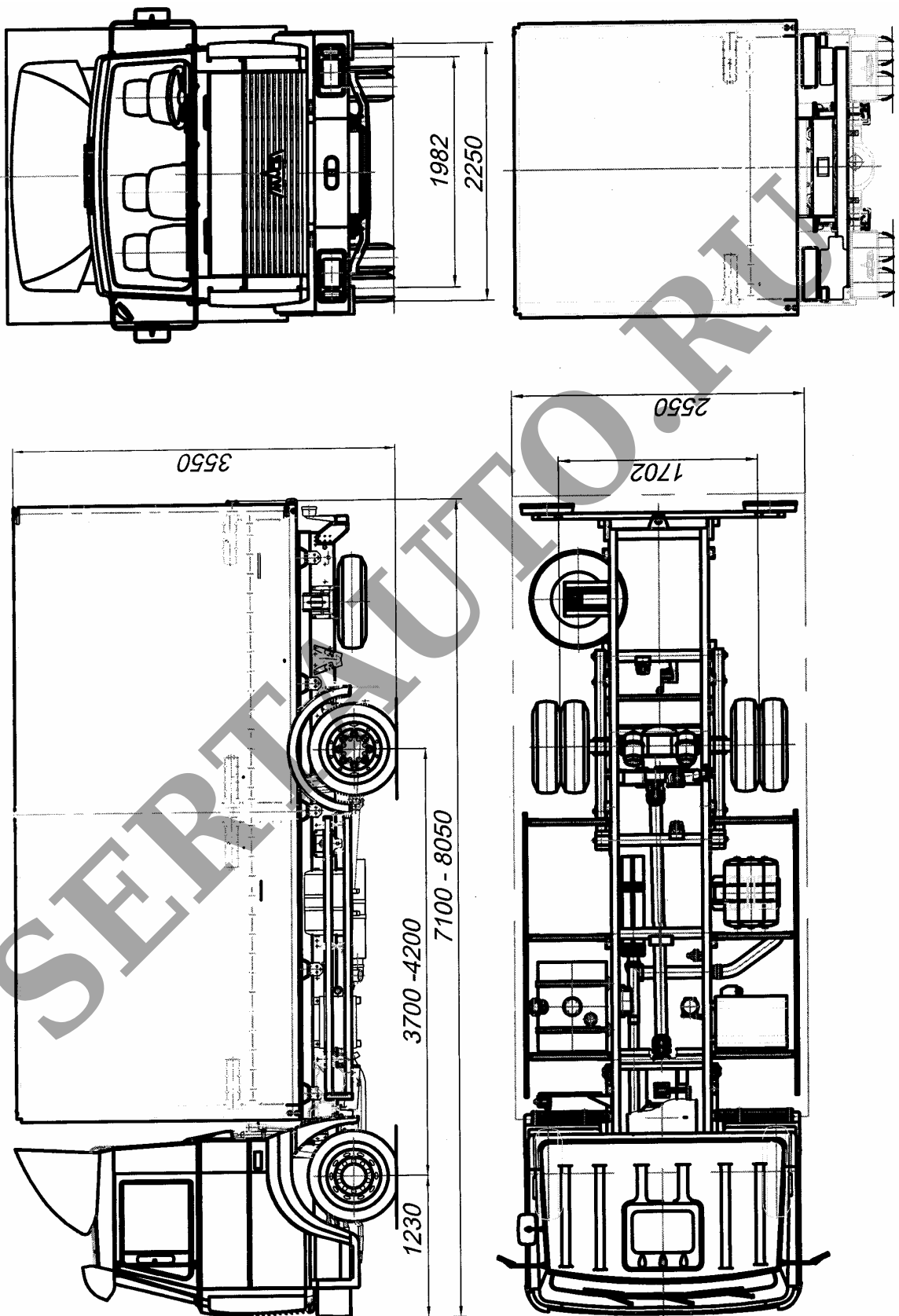


Рис.2. Автомобиль МАЗ 437040 с бортовой платформой и тентом



Приложение №3 к Одобрению  
типа транспортного средства  
№ РОСС BY.МТ20.Е00760

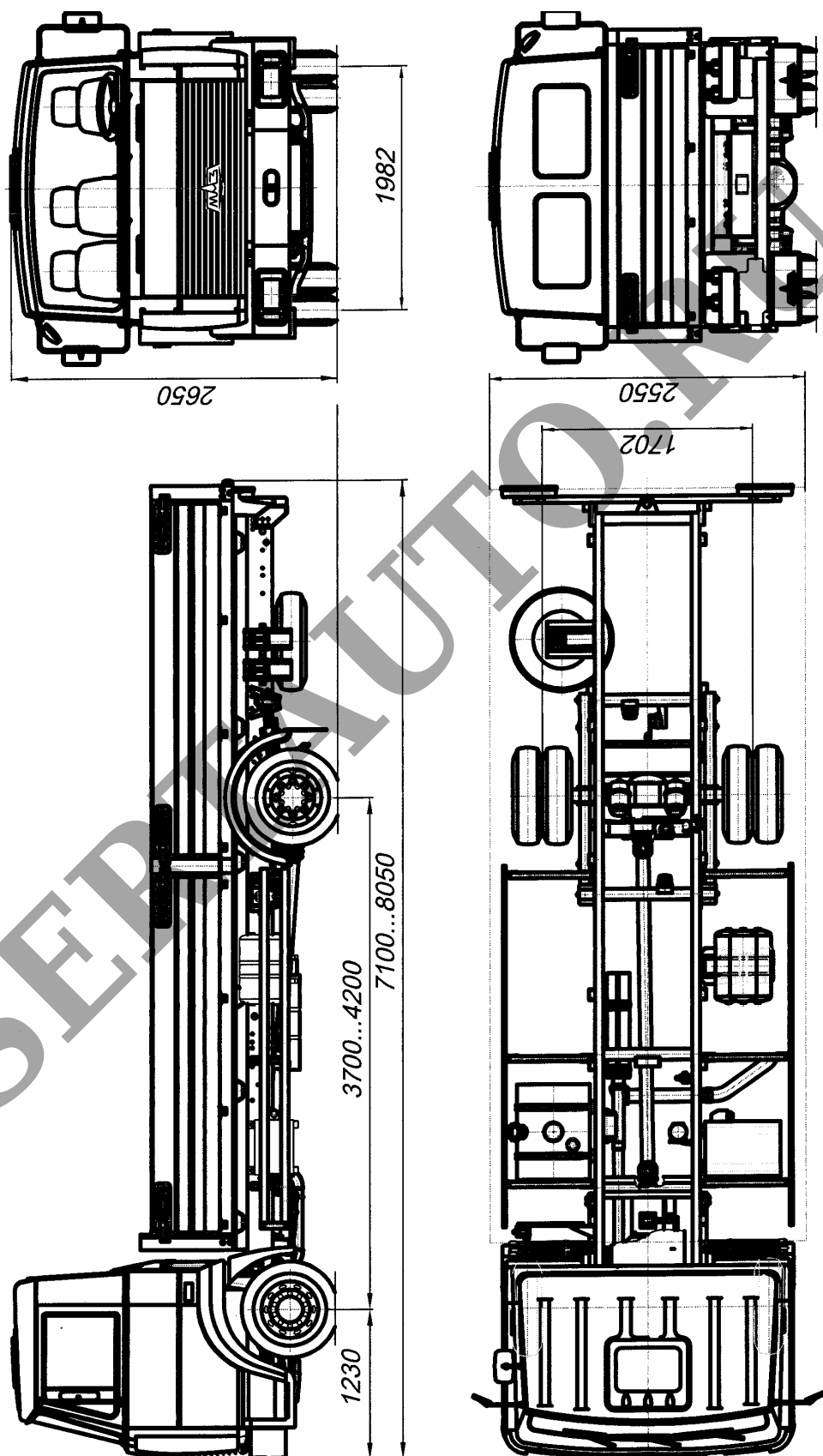


Рис.3 Автомобиль MAZ 437040 с бортовой платформой

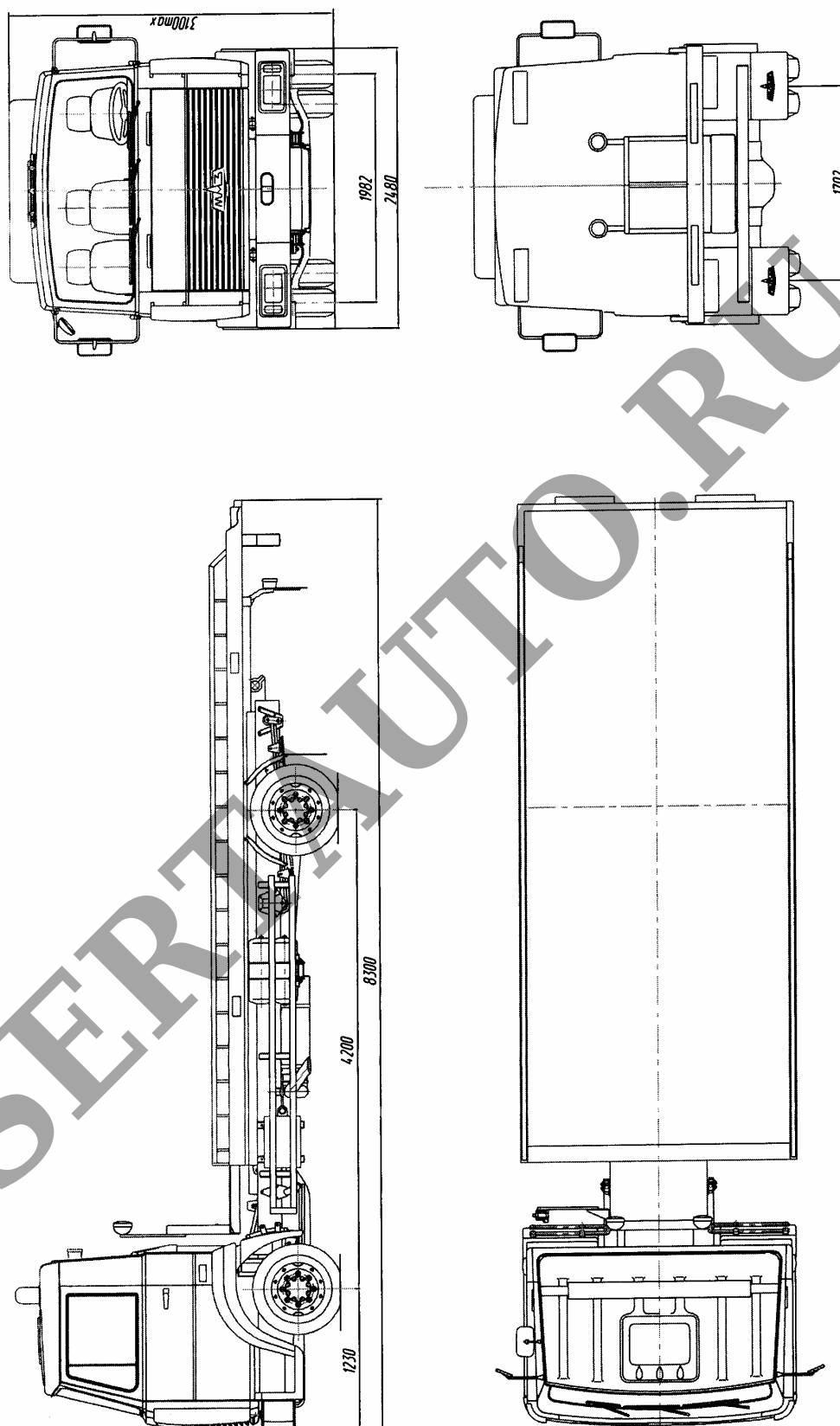


Рис. 4 Автомобиль-эвакуатор МАЗ 437040

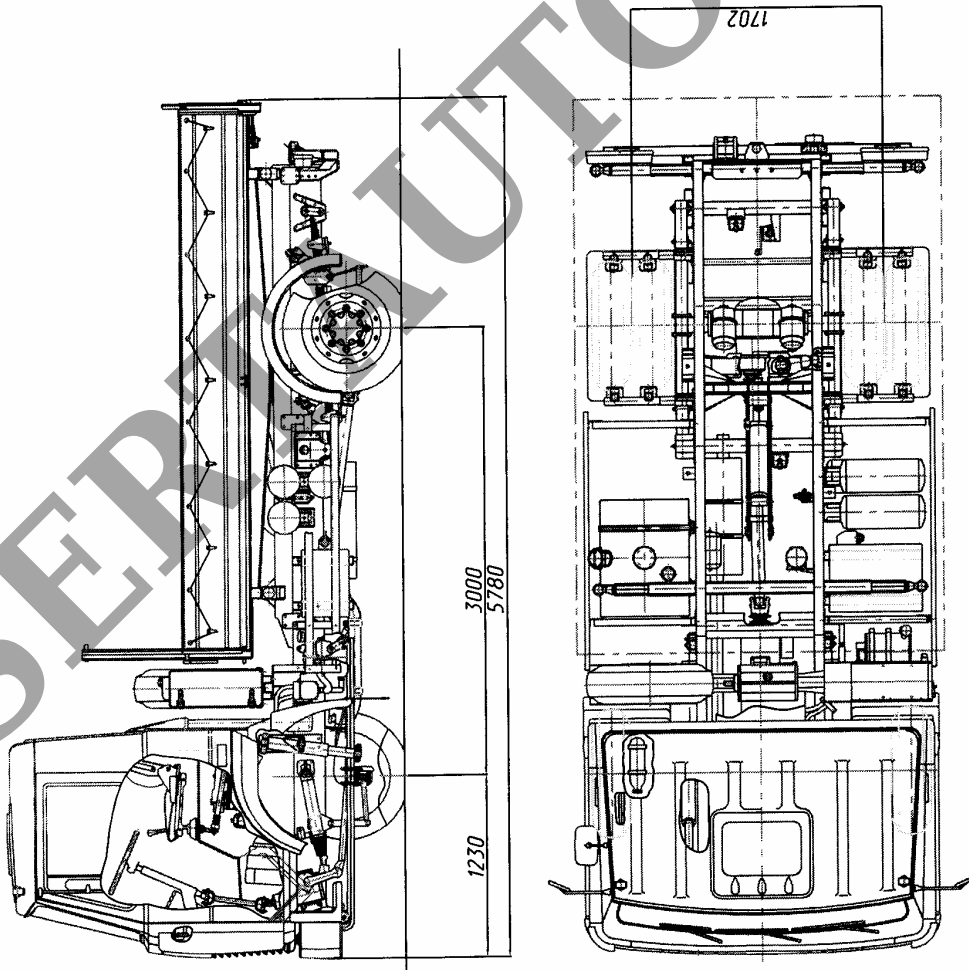
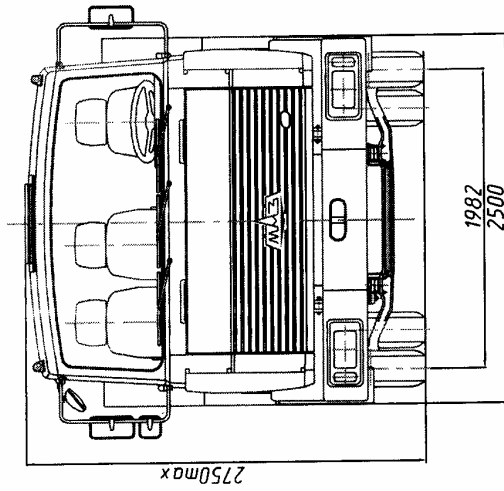


Рис. 5 Автомобиль - самосвал МАЗ 457040, МАЗ 457041