

ТАМОЖЕННЫЙ СОЮЗ

ОДОБРЕНИЕ ТИПА ТРАНСПОРТНОГО СРЕДСТВА



№ TC RU E-RU.AЖ04.01052

Срок действия с 27 мая 2022 г. по —

ОРГАН ПО СЕРТИФИКАЦИИ

Общества с ограниченной ответственностью "МИК ЦЕНТР+" (ОС ООО «МИК ЦЕНТР+»)

юридический адрес: 125424, Россия, город Москва, ш. Волоколамское, д.73, эт. 4, пом. I, комн. 4,5, оф.410;

фактический адрес: 125424, Россия, город Москва, ш. Волоколамское, д.73, эт. 4, пом. I, комн. 4,5, оф.410;

тел.: +7 (499) 347-48-41 / факс: -;

электронная почта: info@osmikcentr.ru; аттестат аккредитации № RA.RU.11AЖ04

ТРАНСПОРТНЫЕ СРЕДСТВА

МАРКА	—
КОММЕРЧЕСКОЕ НАИМЕНОВАНИЕ	Кран-манипулятор автомобильный с бортовой платформой, Автомобиль самосвал, Специальный мусоровоз, Бункеровоз, Вакуумная автоцистерна, Вакуумная подметально-уборочная машина, Автобетоносмеситель, Автомобиль самосвал с КМУ, Автогидроподъемник, Автоцистерна, Автомобиль крюковой погрузчик, Загрузчик сухих кормов
ТИП	65672С
БАЗОВОЕ ТРАНСПОРТНОЕ СРЕДСТВО/ШАССИ	— / JAC N944S
МОДИФИКАЦИИ	656712-A, 656713-A, 656714-A, 656712-B, 656713-B, 656714-B, 656712-C, 656713-C, 656714-C, 656712-D, 656713-D, 656714-D, 656712-E, 656713-E, 656714-E, 656712-F, 656713-F, 656714-F, 656712-G, 656713-G, 656714-G, 656712-H, 656713-H, 656714-H, 656712-I, 656713-I, 656714-I, 656712-J, 656713-J, 656714-J, 656712-K, 656713-K, 656714-K, 656712-L, 656713-L, 656714-L
КАТЕГОРИЯ	N ₃
ЭКОЛОГИЧЕСКИЙ КЛАСС	5
ЗАЯВИТЕЛЬ И ЕГО АДРЕС	Общество с ограниченной ответственностью «АВТОКРАФТ», ОГРН 1033302003680, юридический и фактический адрес: 600005, Владимирская область, город Владимир, улица Юрьевская, дом 5А, офис 1, Российская Федерация, тел.: +7 (800) 707-79-79, факс: —, электронная почта: marketolog@kamaz33.ru
ИЗГОТОВИТЕЛЬ И ЕГО АДРЕС	Общество с ограниченной ответственностью «АВТОКРАФТ», юридический и фактический адрес: 600005, Владимирская область, город Владимир, улица Юрьевская, дом 5А, офис 1, Российская Федерация
ПРЕДСТАВИТЕЛЬ ИЗГОТОВИТЕЛЯ И ЕГО АДРЕС	—
СБОРОЧНЫЙ ЗАВОД И ЕГО АДРЕС	600005, Владимирская область, город Владимир, улица Юрьевская, дом 5А, Российская Федерация

ПОСТАВЩИК СБОРОЧНЫХ КОМПЛЕКТОВ И ЕГО АДРЕС	
---	--

соответствуют требованиям технического регламента Таможенного союза "О безопасности колесных транспортных средств".

Действие данного ОДОБРЕНИЯ ТИПА ТРАНСПОРТНОГО СРЕДСТВА распространяется на партию транспортных средств в количестве 100 (сто) шт. с идентификационными номерами (VIN) с **X8965672C??GZ8001 по X8965672C??GZ8100.**

Данное ОДОБРЕНИЕ ТИПА ТРАНСПОРТНОГО СРЕДСТВА без приложений недействительно.

Приложение № 1. Общие характеристики транспортного средства

Приложение № 2. Перечень документов, явившихся основанием для оформления ОДОБРЕНИЯ ТИПА ТРАНСПОРТНОГО СРЕДСТВА

Приложение № 3. Описание маркировки транспортного средства

Приложение № 4. Общий вид транспортного средства на пяти страницах

ДОПОЛНИТЕЛЬНАЯ ИНФОРМАЦИЯ

Транспортные средства не предназначены для перевозки опасных грузов.

Показатели масс не могут превышать максимальных для конкретного шасси, указанных в одобрении типа шасси и в его сопроводительной документации.

В случае фактического превышения значений параметров, указанных в приложении № 5 к техническому регламенту Таможенного союза «О безопасности колесных транспортных средств», для передвижения транспортных средств по территории Евразийского экономического союза необходимо оформление специального разрешения.

Для производства транспортных средств модификаций 656712-? используются базовые шасси с коммерческим наименованием N160.

Для производства транспортных средств модификаций 656713-? используются базовые шасси с коммерческим наименованием N180.

Для производства транспортных средств модификаций 656714-? используются базовые шасси с коммерческим наименованием N200.

Коммерческое наименование	Модификации
Автобетоносмеситель	656712-G, 656713-G, 656714-G
Автогидроподъемник	656712-I, 656713-I, 656714-I
Автомобиль крюковой погрузчик	656712-K, 656713-K, 656714-K
Автомобиль самосвал	656712-B, 656713-B, 656714-B
Автомобиль самосвал с КМУ	656712-H, 656713-H, 656714-H
Автоцистерна	656712-J, 656713-J, 656714-J
Бункеровоз	656712-D, 656713-D, 656714-D
Вакуумная автоцистерна	656712-E, 656713-E, 656714-E
Вакуумная подметально-уборочная машина	656712-F, 656713-F, 656714-F
Загрузчик сухих кормов	656712-L, 656713-L, 656714-L
Кран-манипулятор автомобильный с бортовой платформой	656712-A, 656713-A, 656714-A

Коммерческое наименование	Модификации
Специальный мусоровоз	656712-С, 656713-С, 656714-С

Руководитель органа по сертификации

С.А. Чекменев

инициалы, фамилия

Дата оформления « 27 » мая 2022 г.

ОДОБРЕНИЕ ТИПА ТРАНСПОРТНОГО СРЕДСТВА УТВЕРЖДЕНО.

Внесена запись в реестр за № TC RU E-RU.AЖ04.01052 от « 27 » мая 2022 г.

Руководитель
(заместитель Руководителя)РОССТАНДАРТАнаименование уполномоченного органа
государственного управленияА.П. Шалаев

инициалы, фамилия

СВЕДЕНИЯ О СЕРТИФИКАТЕ ЭП

Сертификат: 03DB08F200FDADCCBE4389D5AB05FEBE27
Кому выдан: Чекменев Сергей Александрович
Действителен: с 13.12.2021 до 13.12.2022Подлинник электронного документа, подписанного ЭП,
хранится в системе электронного документооборота
Федерального агентства по техническому регулированию и
метрологии

СВЕДЕНИЯ О СЕРТИФИКАТЕ ЭП

Сертификат: 02A929B5000BAEF7814AB38FF70B046437
Кому выдан: Шалаев Антон Павлович
Действителен: с 27.12.2021 до 27.12.2022

ОБЩИЕ ХАРАКТЕРИСТИКИ ТРАНСПОРТНОГО СРЕДСТВА

для модификаций	65671?-А	65671?-В
Колесная формула/ведущие колеса	4x2 / задние	
Схема компоновки транспортного средства	кабина над двигателем	
Расположение двигателя	переднее продольное	
Исполнение загрузочного пространства	грузовая платформа с откидными бортами с КМУ за кабиной	металлическая самосвальная платформа с задней разгрузкой; металлическая грузовая платформа с боковой разгрузкой; металлическая грузовая платформа с трехсторонней разгрузкой
Назначение	для перевозки различных грузов, проведения погрузочно-разгрузочных работ	для перевозки насыпных и навалочных грузов, в т.ч. сельскохозяйственной продукции
Кабина	цельнометаллическая, двухдверная, двухместная, откидывающаяся вперед, со спальным местом	

для модификаций	65671?-С	65671?-D
Колесная формула/ведущие колеса	4x2 / задние	
Схема компоновки транспортного средства	кабина над двигателем	
Расположение двигателя	переднее продольное	
Исполнение загрузочного пространства	специальный кузов мусоровоза с выталкивающей плитой, уплотняющим механизмом и устройством для выгрузки контейнеров	погрузочно-разгрузочный механизм для сменных бункеров портального типа
Назначение	для погрузки и вывоза твердых бытовых отходов из контейнеров, а также их уплотнение, транспортирование и выгрузка в местах утилизации	для транспортировки специальных съемных контейнеров для крупногабаритных бытовых, строительных и подобных им отходов, не содержащих вредных для окружающей среды и людей компонентов
Кабина	цельнометаллическая, двухдверная, двухместная, откидывающаяся вперед, со спальным местом	

для модификаций	65671?-Е	65671?-F
Колесная формула/ведущие колеса	4x2 / задние	
Схема компоновки транспортного средства	кабина над двигателем	
Расположение двигателя	переднее продольное	
Исполнение загрузочного пространства	цистерна круглого сечения с вакуумным насосом	вакуумная подметально-уборочная установка
Назначение	для механизированного сбора различных технических	для содержания автомагистралей, городских улиц, площадей и

Приложение № 1

для модификаций	65671?-E	65671?-F
Назначение (продолжение)	жидкостей, транспортирования и доставки их к месту утилизации	прилегающих территорий
Кабина	цельнометаллическая, двухдверная, двухместная, откидывающаяся вперед, со спальным местом	

для модификаций	65671?-G	65671?-H
Колесная формула/ведущие колеса	4x2 / задние	
Схема компоновки транспортного средства	кабина над двигателем	
Расположение двигателя	переднее продольное	
Исполнение загрузочного пространства	смесительный барабан с загрузочным ковшом	самосвальный кузов с задней разгрузкой с КМУ за кабиной ; самосвальный кузов с боковой разгрузкой с КМУ за кабиной ; самосвальный кузов с трехсторонней разгрузкой с КМУ за кабиной
Назначение	для приготовления и транспортирования бетонной смеси	для перевозки насыпных и навалочных грузов, проведения погрузочно-разгрузочных работ
Кабина	цельнометаллическая, двухдверная, двухместная, откидывающаяся вперед, со спальным местом	

для модификаций	65671?-I	65671?-J
Колесная формула/ведущие колеса	4x2 / задние	
Схема компоновки транспортного средства	кабина над двигателем	
Расположение двигателя	переднее продольное	
Исполнение загрузочного пространства	подъемное оборудование с рабочей платформой	цистерна круглого сечения; цистерна овального сечения; цистерна эллиптического сечения; цистерна чемоданообразного сечения
Назначение	для проведения работ на высоте	для транспортирования и кратковременного хранения технической воды, соленых и глинистых растворов
Кабина	цельнометаллическая, двухдверная, двухместная, откидывающаяся вперед, со спальным местом	

для модификаций	65671?-K	65671?-L
Колесная формула/ведущие колеса	4x2 / задние	
Схема компоновки транспортного средства	кабина над двигателем	
Расположение двигателя	переднее продольное	
Исполнение загрузочного пространства	погрузочно-разгрузочный механизм для сменных бункеров	специализированная сварная цистерна для бестарных сыпучих

Приложение № 1

для модификаций	65671?-К	65671?-L
Исполнение загрузочного пространства (продолжение)	крюкового типа	грузов с компрессором
Назначение	для транспортировки специальных съемных контейнеров для крупногабаритных бытовых, строительных и подобных им отходов, не содержащих вредных для окружающей среды и людей компонентов	для транспортировки, временного хранения и выгрузки при помощи сжатого воздуха сухих сыпучих грузов (мука, зерно, комбикорм, гранулы, пеллеты, сода и пр.)
Кабина	цельнометаллическая, двухдверная, двухместная, откидывающаяся вперед, со спальным местом	

для модификаций	656712-А, 656713-А, 656714-А	656712-В, 656713-В, 656714-В, 656712-Е, 656713-Е, 656714-Е, 656712-Ж, 656713-Ж, 656714-Ж, 656712-К, 656713-К, 656714-К
Габаритные размеры, мм		
– длина	7632...12000	6600...10000
– ширина	2522...2550	
– высота	3048...4000	
База, мм	4200...6300	
Колея передних/задних колес, мм	2019 / 1860	

для модификаций	656712-С, 656713-С, 656714-С, 656712-Д, 656713-Д, 656714-Д, 656712-Е, 656713-Е, 656714-Е	656712-Г, 656713-Г, 656714-Г, 656712-И, 656713-И, 656714-И
Габаритные размеры, мм		
– длина	6500...10000	7632...10000
– ширина	2522...2550	
– высота	3048...4000	
База, мм	4200...6300	
Колея передних/задних колес, мм	2019 / 1860	

для модификаций	656712-Н, 656713-Н, 656714-Н	656712-Л, 656713-Л, 656714-Л
Габаритные размеры, мм		
– длина	7632...11000	6800...10000
– ширина	2522...2550	
– высота	3048...4000	
База, мм	4200...6300	
Колея передних/задних колес, мм	2019 / 1860	

для модификаций	65671?-А	65671?-В	65671?-С	65671?-Д
Масса транспортного средства в снаряженном состоянии, кг	8728...8950	7228...7450	9500...12800	8523...10825

Приложение № 1

для модификаций	65671?-А	65671?-В	65671?-С	65671?-D
Технически допустимая максимальная масса транспортного средства, кг	15980...19980			
Технически допустимая максимальная масса, приходящаяся на каждую из осей транспортного средства, начиная с передней оси, кг				
– на переднюю ось	6180...7250			
– на заднюю ось	11250...13800			
Технически допустимая максимальная масса автопоезда, кг	—			
Максимальная масса прицепа, кг	буксировка прицепа не предусмотрена			

для модификаций	65671?-Е	65671?-F	65671?-G	65671?-H
Масса транспортного средства в снаряженном состоянии, кг	8628...9075	8718...10050	9348...10050	8788...9125
Технически допустимая максимальная масса транспортного средства, кг	15980...19980			
Технически допустимая максимальная масса, приходящаяся на каждую из осей транспортного средства, начиная с передней оси, кг				
– на переднюю ось	6180...7250			
– на заднюю ось	11250...13800			
Технически допустимая максимальная масса автопоезда, кг	—			
Максимальная масса прицепа, кг	буксировка прицепа не предусмотрена			

для модификаций	65671?-I	65671?-J	65671?-K	65671?-L
Масса транспортного средства в снаряженном состоянии, кг	9878...11350	8128...9075	9528...10150	8288...9825
Технически допустимая максимальная масса транспортного средства, кг	15980...19980			
Технически допустимая максимальная масса, приходящаяся на каждую из осей транспортного средства, начиная с передней оси, кг				
– на переднюю ось	6180...7250			
– на заднюю ось	11250...13800			

Приложение № 1

для модификаций	65671?-I	65671?-J	65671?-K	65671?-L
Технически допустимая максимальная масса автопоезда, кг	—			
Максимальная масса прицепа, кг	буксировка прицепа не предусмотрена			

Двигатель внутреннего сгорания (марка, тип)	Dongfeng Cummins Engine Co., Ltd., ISD285 50		Dongfeng Cummins Engine Co., Ltd., ISD245 50	
	четырёхтактный дизель			
– количество и расположение цилиндров	6, рядное			
– рабочий объем цилиндров, см ³	6690			
– степень сжатия	16.8	17.8	16.8	17.8
– максимальная мощность, кВт (мин ⁻¹)*	204 (2500)		174 (2500)	
– максимальный крутящий момент, Н·м (мин ⁻¹)	1006 (1200...1800)		936 (1200...1800)	
Топливо	дизельное топливо			
Система питания (тип)	впрыск топлива под давлением			
Блок управления (маркировка)	Cummins, CM2880			
ТНВД (тип, маркировка)	Bosch, CR/CP3S3/L110/30-789S			
Форсунки (тип, маркировка)	Bosch, 0445			
Нагнетатель воздуха (тип, маркировка)	Wuxi Cummins Turbo Technology Co., Ltd., HE351W			
Воздушный фильтр (тип, маркировка)	с бумажным элементом, Hefei Yili, 1109100G17E0			
Система выпуска и нейтрализации отработавших газов	один глушитель; нейтрализатор отработавших газов			
Нейтрализаторы (маркировка)	встроен в глушитель			
– 1 ступень				
Глушители (маркировка)	Cummins, SCR V025			
– 1 ступень				

* - по Правилам ООН № 85-00

Трансмиссия	механическая
Сцепление (марка, тип)	Guilin Fuda Co., Ltd., сухое, однодисковое
Коробка передач (марка, тип)	FAST, 8JS118TA-B с ручным управлением

Приложение № 1

– число передач и передаточные числа	вперед – 8, назад – 2
I -	8.120
II -	5.770
III -	3.770
IV -	2.980
V -	2.150
VI -	1.530
VII -	1.000
VIII -	0.790
З.Х. I -	8.080
З.Х. II -	2.140
Главная передача (тип)	гипоидная
– передаточное число	5.286 или 4.875 или 4.444

Подвеска	
Передняя (описание)	зависимая, рессорная, с гидравлическими телескопическими амортизаторами, со стабилизатором поперечной устойчивости или без него
Задняя (описание)	зависимая, рессорная, с гидравлическими телескопическими амортизаторами, со стабилизатором поперечной устойчивости или без него

Рулевое управление (описание)	с гидроусилителем
– рулевой механизм (тип)	«винт-шариковая гайка-рейка-сектор»

Тормозные системы	
Рабочая (описание)	пневматический двухконтурный привод с разделением на контуры по осям, с регулятором тормозных сил, с электронной системой контроля устойчивости (ESC), с антиблокировочной системой (ABS); тормозные механизмы всех колес – барабанного типа
Запасная (описание)	каждый контур рабочей тормозной системы
Стояночная (описание)	привод от пружинных энергоаккумуляторов к тормозным механизмам задних колес
Вспомогательная (износостойкая) (описание)	моторный тормоз-замедлитель

Шины	обозначение размера	индекс несущей способности для максимально допустимой нагрузки	обозначение категории скорости
	315/80R22.5	154 / 151	К или L или М
	295/80R22.5	152 / 149	М

Оборудование транспортного средства	кондиционер (хладагент R134a); устройство вызова экстренных оперативных служб; электронная система контроля устойчивости; специальные предупреждающие огни автожелтого цвета (для 65671?-С, 65671?-F) по заказу: центральный замок; зеркала заднего вида с обогревом; аудиосистема; электрические стеклоподъемники; аппаратура спутниковой навигации; оборудование или подготовка для
--	--

Приложение № 1

Оборудование транспортного средства (продолжение)	оборудования для контроля соблюдения водителем режимов движения, труда и отдыха; фара освещения рабочей зоны
---	--

Руководитель органа по сертификации

С.А. Чекменев
инициалы, фамилия

СВЕДЕНИЯ О СЕРТИФИКАТЕ ЭП

Сертификат: 03DB08F200FDADCCBE4389D5AB05FEBE27
Кому выдан: Чекменев Сергей Александрович
Действителен: с 13.12.2021 до 13.12.2022

SERTIAUTO.RU

**Перечень документов, явившихся основанием для оформления
ОДОБРЕНИЯ ТИПА ТРАНСПОРТНОГО СРЕДСТВА**

Элементы объектов технического регулирования, в отношении которых установлены требования безопасности	Наименование и происхождение документа, подтверждающего соответствие	Номер документа и дата выпуска
1	2	3
Кондиционеры и холодильное оборудование, пункт 12 ТР ТС 018/2011	Декларация о соответствии, Общество с ограниченной ответственностью «АВТОКРАФТ», Российская Федерация	ЕАЭС N RU Д-RU.PA03.B.09329/22 с 25.04.2022 по 21.04.2026
Возможность оснащения аппаратурой спутниковой навигации, пункт 13 ТР ТС 018/2011	Одобрение типа, Орган по сертификации автотехники - механических транспортных средств, запасных частей и принадлежностей Автономной некоммерческой организации "Центр содействия сертификации автотехники", RA.RU.11MT25, Российская Федерация	TC RU K-CN.MT25.00045 с 15.11.2021 по 14.11.2024
Оснащение устройством вызова экстренных оперативных служб, пункт 13.1 ТР ТС 018/2011	—"	—"
Возможность оснащения тахографами, пункт 14 ТР ТС 018/2011	—"	—"
Интерфейс, пункт 15 ТР ТС 018/2011	Декларация о соответствии, Общество с ограниченной ответственностью «АВТОКРАФТ», Российская Федерация	ЕАЭС N RU Д-RU.PA03.B.09329/22 с 25.04.2022 по 21.04.2026
Световозвращатели, Правила ООН № 3-02	Сертификат соответствия, Орган по сертификации "СЕРТЭТ" Общества с ограниченной ответственностью "Научно-технический центр "Автоэлектроника", RA.RU.11ИШ01, Российская Федерация	ЕАЭС RU C-RU.ИШ01.B.00080/20 с 04.02.2020 по 03.02.2024
	Сертификат соответствия, Орган по сертификации продукции автомобилестроения Ассоциации "Научно-технический центр "РЕСПЕКТ", РОСС RU.0001.11MT30, Российская Федерация	ЕАЭС RU C-PL.MT30.B.00190/20 с 15.01.2020 по 14.01.2024

Приложение № 2

1	2	3
Световозвращатели, Правила ООН № 3-02 (продолжение)	Одобрение типа, Орган по сертификации автомотехники - механических транспортных средств, запасных частей и принадлежностей Автономной некоммерческой организации "Центр содействия сертификации автотехники", RA.RU.11MT25, Российская Федерация	TC RU K-CN.MT25.00045 с 15.11.2021 по 14.11.2024
Световозвращатели, Правила ООН № 3-03	—"	—"
Устройства для освещения заднего регистрационного знака, Правила ООН № 4-00	Сертификат соответствия, Орган по сертификации Общества с ограниченной ответственностью "СТАНДАРТМАШТЕСТ", RA.RU.10AD50, Российская Федерация	EAЭС RU C-RU.AД50.B.01503/19 с 14.11.2019 по 13.11.2023
	Одобрение типа, Орган по сертификации автомотехники - механических транспортных средств, запасных частей и принадлежностей Автономной некоммерческой организации "Центр содействия сертификации автотехники", RA.RU.11MT25, Российская Федерация	TC RU K-CN.MT25.00045 с 15.11.2021 по 14.11.2024
Указатели поворота, Правила ООН № 6-01	Сертификат соответствия, Орган по сертификации продукции автомобилестроения Ассоциации "Научно-технический центр "РЕСПЕКТ", РОСС RU.0001.11MT30, Российская Федерация	EAЭС RU C-PL.MT30.B.00190/20 с 15.01.2020 по 14.01.2024
	Одобрение типа, Орган по сертификации автомотехники - механических транспортных средств, запасных частей и принадлежностей Автономной некоммерческой организации "Центр содействия сертификации автотехники", RA.RU.11MT25, Российская Федерация	TC RU K-CN.MT25.00045 с 15.11.2021 по 14.11.2024
Габаритные огни, сигналы торможения, Правила ООН № 7-02	Сертификат соответствия, Орган по сертификации продукции автомобилестроения Ассоциации "Научно-технический центр "РЕСПЕКТ", РОСС RU.0001.11MT30, Российская Федерация	EAЭС RU C-PL.MT30.B.00190/20 с 15.01.2020 по 14.01.2024

Приложение № 2

1	2	3
Габаритные огни, сигналы торможения, Правила ООН № 7-02 (продолжение)	Сертификат соответствия, Орган по сертификации "СЕРТЭТ" Общества с ограниченной ответственностью "Научно-технический центр "Автоэлектроника", RA.RU.11ИШ01, Российская Федерация	EAЭС RU C-RU.ИШ01.В.00099/20 с 06.04.2020 по 05.04.2024
	Одобрение типа, Орган по сертификации автомототехники - механических транспортных средств, запасных частей и принадлежностей Автономной некоммерческой организации "Центр содействия сертификации автототехники", RA.RU.11MT25, Российская Федерация	TC RU K-CN.MT25.00045 с 15.11.2021 по 14.11.2024
Устойчивость к воздействию внешних источников электромагнитного излучения и электромагнитная совместимость, Правила ООН № 10-05	—"	—"
Эффективность тормозных систем, Правила ООН № 13-11	Декларация о соответствии, Общество с ограниченной ответственностью «АВТОКРАФТ», Российская Федерация	EAЭС N RU Д-RU.PA03.В.22932/22 с 25.04.2022 по 21.04.2026
	Одобрение типа, Орган по сертификации автомототехники - механических транспортных средств, запасных частей и принадлежностей Автономной некоммерческой организации "Центр содействия сертификации автототехники", RA.RU.11MT25, Российская Федерация	TC RU K-CN.MT25.00045 с 15.11.2021 по 14.11.2024
Места крепления ремней безопасности, Правила ООН № 14-09	—"	—"
Оснащение транспортных средств удерживающими системами, Правила ООН № 16-06	—"	—"

Приложение № 2

1	2	3
Прочность сидений и их креплений, Правила ООН № 17-08	Одобрение типа, Орган по сертификации автомототехники - механических транспортных средств, запасных частей и принадлежностей Автономной некоммерческой организации "Центр содействия сертификации автототехники", RA.RU.11MT25, Российская Федерация	TC RU K-CN.MT25.00045 с 15.11.2021 по 14.11.2024
Защита транспортного средства от несанкционированного использования, Правила ООН № 18-03	—"	—"
Передние противотуманные фары, Правила ООН № 19-04	—"	—"
Фонари заднего хода, Правила ООН № 23-00	Сертификат соответствия, Орган по сертификации продукции автомобилестроения Ассоциации "Научно-технический центр "РЕСПЕКТ", РОСС RU.0001.11MT30, Российская Федерация	ЕАЭС RU C-PL.MT30.B.00190/20 с 15.01.2020 по 14.01.2024
	Одобрение типа, Орган по сертификации автомототехники - механических транспортных средств, запасных частей и принадлежностей Автономной некоммерческой организации "Центр содействия сертификации автототехники", RA.RU.11MT25, Российская Федерация	TC RU K-CN.MT25.00045 с 15.11.2021 по 14.11.2024
Выбросы, Правила ООН № 24-03	—"	—"
Оснащение звуковыми сигнальными приборами, Правила ООН № 28-00	—"	—"
Защитные свойства кабин, Правила ООН № 29-02	—"	—"
Пожарная безопасность, Правила ООН № 34-03	—"	—"
Задние противотуманные огни, Правила ООН № 38-00	Сертификат соответствия, Орган по сертификации продукции автомобилестроения Ассоциации "Научно-технический центр "РЕСПЕКТ", РОСС RU.0001.11MT30, Российская Федерация	ЕАЭС RU C-PL.MT30.B.00190/20 с 15.01.2020 по 14.01.2024

Приложение № 2

1	2	3
Задние противотуманные огни, Правила ООН № 38-00 (продолжение)	Одобрение типа, Орган по сертификации автомототехники - механических транспортных средств, запасных частей и принадлежностей Автономной некоммерческой организации "Центр содействия сертификации автототехники", RA.RU.11MT25, Российская Федерация	TC RU K-CN.MT25.00045 с 15.11.2021 по 14.11.2024
Механизмы измерения скорости, Правила ООН № 39-01	—"—	—"—
Оснащение безопасными стёклами, Правила ООН № 43-01	—"—	—"—
Оснащение устройствами непрямого обзора, Правила ООН № 46-04	—"—	—"—
Оснащение устройствами освещения и световой сигнализации, Правила ООН № 48-05	Декларация о соответствии, Общество с ограниченной ответственностью «АВТОКРАФТ», Российская Федерация	ЕАЭС N RU Д-RU.PA03.B.22917/22 с 25.04.2022 по 21.04.2026
Выбросы, Правила ООН № 49-05 (уровень выбросов В2, уровень требований в отношении бортовой диагностики, долговечности, контроля NOx - "G") (экологический класс 5)	Одобрение типа, Орган по сертификации автомототехники - механических транспортных средств, запасных частей и принадлежностей Автономной некоммерческой организации "Центр содействия сертификации автототехники", RA.RU.11MT25, Российская Федерация	TC RU K-CN.MT25.00045 с 15.11.2021 по 14.11.2024
Внешний шум, Правила ООН № 51-03	—"—	—"—
Оснащение шинами*, Правила ООН № 54-00	—"—	—"—
Оснащение задними защитными устройствами транспортных средств для перевозки грузов, Правила ООН № 58-02	Декларация о соответствии, Общество с ограниченной ответственностью «АВТОКРАФТ», Российская Федерация	ЕАЭС N RU Д-RU.PA03.B.22921/22 с 25.04.2022 по 21.04.2026
Травмобезопасность наружных выступов, Правила ООН № 61-00	Одобрение типа, Орган по сертификации автомототехники - механических транспортных средств, запасных частей и принадлежностей Автономной некоммерческой организации "Центр содействия сертификации автототехники", RA.RU.11MT25, Российская Федерация	TC RU K-CN.MT25.00045 с 15.11.2021 по 14.11.2024

Приложение № 2

1	2	3
Специальные предупреждающие огни, Правила ООН № 65-00	Сертификат соответствия, Орган по сертификации Общества с ограниченной ответственностью "Независимая Сертификация Систем Менеджмента Качества", RA.RU.10HA72, Российская Федерация	EAЭС RU C-RU.HA72.B.00076/21 с 21.07.2021 по 20.07.2025
Оснащение боковыми защитными устройствами транспортных средств для перевозки грузов, Правила ООН № 73-01	Декларация о соответствии, Общество с ограниченной ответственностью «АВТОКРАФТ», Российская Федерация	EAЭС N RU Д-RU.PA03.B.22928/22 с 25.04.2022 по 21.04.2026
Рулевое управление, Правила ООН № 79-03	Одобрение типа, Орган по сертификации автотехники - механических транспортных средств, запасных частей и принадлежностей Автономной некоммерческой организации "Центр содействия сертификации автотехники", RA.RU.11MT25, Российская Федерация	TC RU K-CN.MT25.00045 с 15.11.2021 по 14.11.2024
Максимальная мощность, Правила ООН № 85-00	— " —	— " —
Дневные ходовые огни, Правила ООН № 87-00	— " —	— " —
Боковые габаритные фонари, Правила ООН № 91-00	Сертификат соответствия, Орган по сертификации "СЕРТЭТ" Общества с ограниченной ответственностью "Научно-технический центр "Автоэлектроника", RA.RU.11ИШ01, Российская Федерация	EAЭС RU C-RU.ИШ01.B.00080/20 с 04.02.2020 по 03.02.2024
Боковые габаритные фонари, Правила ООН № 91-01	Одобрение типа, Орган по сертификации автотехники - механических транспортных средств, запасных частей и принадлежностей Автономной некоммерческой организации "Центр содействия сертификации автотехники", RA.RU.11MT25, Российская Федерация	TC RU K-CN.MT25.00045 с 15.11.2021 по 14.11.2024

Приложение № 2

1	2	3
Оснащение передними защитными устройствами транспортных средств для перевозки грузов, Правила ООН № 93-00	Одобрение типа, Орган по сертификации автототехники - механических транспортных средств, запасных частей и принадлежностей Автономной некоммерческой организации "Центр содействия сертификации автототехники", RA.RU.11MT25, Российская Федерация	TC RU K-CN.MT25.00045 с 15.11.2021 по 14.11.2024
Светоотражающая маркировка, Правила ООН № 104-00	Сертификат соответствия, Орган по сертификации "СЕРТЭТ" Общества с ограниченной ответственностью "Научно-технический центр "Автоэлектроника", RA.RU.11ИШ01, Российская Федерация	EAЭС RU C-US.ИШ01.B.00145/21 с 02.03.2021 по 01.03.2025
Фары ближнего и дальнего света, Правила ООН № 112-01	Одобрение типа, Орган по сертификации автототехники - механических транспортных средств, запасных частей и принадлежностей Автономной некоммерческой организации "Центр содействия сертификации автототехники", RA.RU.11MT25, Российская Федерация	TC RU K-CN.MT25.00045 с 15.11.2021 по 14.11.2024
Уровень шума от качения шин*, Правила ООН № 117-02, стадия 2	—" —	—" —
Сопротивление качению шин*, Правила ООН № 117-02, стадия 1	—" —	—" —
Сопротивление качению шин*, Правила ООН № 117-02, стадия 2	—" —	—" —
Органы управления транспортных средств - идентификация, Правила ООН № 121-01	—" —	—" —

Приложение № 2

1	2	3
Системы отопления, Правила ООН № 122-00	Одобрение типа, Орган по сертификации автомотехники - механических транспортных средств, запасных частей и принадлежностей Автономной некоммерческой организации "Центр содействия сертификации автотехники", RA.RU.11MT25, Российская Федерация	TC RU K-CN.MT25.00045 с 15.11.2021 по 14.11.2024
Замки и петли дверей, Глобальные технические правила ООН № 1	—"	—"
Внутренний шум, пункт 2 приложения № 3 к ТР ТС 018/2011	—"	—"
Содержание вредных (загрязняющих) веществ в воздухе обитаемого помещения транспортного средства, пункт 3 приложения № 3 к ТР ТС 018/2011	—"	—"
Устойчивость, пункт 4 приложения № 3 к ТР ТС 018/2011	Декларация о соответствии, Общество с ограниченной ответственностью «АВТОКРАФТ», Российская Федерация	EAЭС N RU Д-RU.PA03.B.22935/22 с 25.04.2022 по 21.04.2026
Передняя обзорность, пункт 5 приложения № 3 к ТР ТС 018/2011	Одобрение типа, Орган по сертификации автомотехники - механических транспортных средств, запасных частей и принадлежностей Автономной некоммерческой организации "Центр содействия сертификации автотехники", RA.RU.11MT25, Российская Федерация	TC RU K-CN.MT25.00045 с 15.11.2021 по 14.11.2024
Вентиляция, отопление и кондиционирование, пункт 6 приложения № 3 к ТР ТС 018/2011	—"	—"
Защита от разбрызгивания из-под колес, пункт 9 приложения № 3 к ТР ТС 018/2011	Декларация о соответствии, Общество с ограниченной ответственностью «АВТОКРАФТ», Российская Федерация	EAЭС N RU Д-RU.PA03.B.22943/22 с 25.04.2022 по 21.04.2026

Приложение № 2

1	2	3
Защита от разбрызгивания из-под колес, пункт 9 приложения № 3 к ТР ТС 018/2011 (продолжение)	Одобрение типа, Орган по сертификации автототехники - механических транспортных средств, запасных частей и принадлежностей Автономной некоммерческой организации "Центр содействия сертификации автототехники", RA.RU.11MT25, Российская Федерация	TC RU K-CN.MT25.00045 с 15.11.2021 по 14.11.2024
Весовые ограничения, действующие в отношении транспортных средств, пункт 14 приложения № 3 к ТР ТС 018/2011	Декларация о соответствии, Общество с ограниченной ответственностью «АВТОКРАФТ», Российская Федерация	EAЭС N RU Д-RU.PA03.B.22939/22 с 25.04.2022 по 21.04.2026
Оснащение устройством вызова экстренных оперативных служб, пункт 16 приложения № 3 к ТР ТС 018/2011	Одобрение типа, Орган по сертификации автототехники - механических транспортных средств, запасных частей и принадлежностей Автономной некоммерческой организации "Центр содействия сертификации автототехники", RA.RU.11MT25, Российская Федерация	TC RU K-CN.MT25.00045 с 15.11.2021 по 14.11.2024
Требования к автобетоносмесителям, пункт 1.2 приложения № 6 к ТР ТС 018/2011	Декларация о соответствии, Общество с ограниченной ответственностью «АВТОКРАФТ», Российская Федерация	EAЭС N RU Д-RU.PA03.B.22950/22 с 25.04.2022 по 21.04.2026
Требования к автокранам и транспортным средствам, оснащенным кранами-манипуляторами, пункт 1.4 приложения № 6 к ТР ТС 018/2011	—"—"	EAЭС N RU Д-RU.PA03.B.22945/22 с 25.04.2022 по 21.04.2026
Требования к автосамосвалам, пункт 1.7 приложения № 6 к ТР ТС 018/2011	—"—"	EAЭС N RU Д-RU.PA03.B.22948/22 с 25.04.2022 по 21.04.2026
Требования к автоцементовозам, пункт 1.8 приложения № 6 к ТР ТС 018/2011	—"—"	EAЭС N RU Д-RU.PA03.B.22957/22 с 25.04.2022 по 21.04.2026
Требования к транспортным средствам для коммунального хозяйства и содержания дорог, пункт 1.13 приложения № 6 к ТР ТС 018/2011	—"—"	EAЭС N RU Д-RU.PA03.B.22951/22 с 25.04.2022 по 21.04.2026

Приложение № 2

1	2	3
Требования к транспортным средствам, оснащенным подъемниками с рабочими платформами, пункт 1.22 приложения № 6 к ТР ТС 018/2011	Декларация о соответствии, Общество с ограниченной ответственностью «АВТОКРАФТ», Российская Федерация	ЕАЭС N RU Д-RU.PA03.B.22956/22 с 25.04.2022 по 21.04.2026
Требования к объемным гидроприводам, пункт 3.1 приложения № 6 к ТР ТС 018/2011	—"	ЕАЭС N RU Д-RU.PA03.B.22954/22 с 25.04.2022 по 21.04.2026
Маркировка и возможность идентификации, приложение № 7 к ТР ТС 018/2011	—"	ЕАЭС N RU Д-RU.PA03.B.09329/22 с 25.04.2022 по 21.04.2026

* Допускается установка шин, соответствующих критериям размерности, минимально допустимого индекса нагрузки и минимальной скоростной категории и имеющих иные подтверждающие соответствие документы (при наличии на шинах маркировки по Правилам ООН № 30 или 54, а также по Правилам ООН № 117 при условии представления в орган по сертификации информации об указанной маркировке).

Руководитель органа по сертификации

С.А. Чекменев
инициалы, фамилия

СВЕДЕНИЯ О СЕРТИФИКАТЕ ЭП

Сертификат: 03DB08F200FDADCCBE4389D5AB05FEBE27
Кому выдан: Чекменев Сергей Александрович
Действителен: с 13.12.2021 до 13.12.2022

ОПИСАНИЕ МАРКИРОВКИ ТРАНСПОРТНОГО СРЕДСТВА

1. Место расположения и форма единого знака обращения на рынке государств – членов Таможенного союза:
на табличке изготовителя.
Единый знак обращения продукции на рынке Евразийского экономического союза наносится в соответствии с Решением Комиссии Таможенного союза от 15 июля 2011 г. № 711.
2. Место расположения таблички изготовителя:
в нижней части проема правой двери кабины.
3. Место расположения идентификационного номера:
 - 3.1. на правом лонжероне рамы, в передней части.
 - 3.2. на табличке изготовителя.
4. Структура и содержание идентификационного номера (номеров) транспортных средств:

1	2	3	4	5	6	7	8	9	10	11	12	13	14	15	16	17
X	8	9	6	5	6	7	2	C	?	?	G	Z	8	?	?	?

- поз. 1 - 3: Международный идентификационный код изготовителя (WMI):
X89 - код изготовителя (см. также поз. 12 – 14), указывающий на то, что объем производства не превышает 500 ед. в год.
- поз. 4 - 9: Условное обозначение типа транспортного средства:
65672C - тип 65672C.
- поз. 10: ? - код года выпуска согласно Таблице 1 приложения № 7 к техническому регламенту Таможенного союза «О безопасности колесных транспортных средств» (ТР ТС 018/2011).
- поз. 11: Код обозначения модификаций транспортного средства:
I - модификации 656712-I, 656713-I, 656714-I;
A - модификации 656712-A, 656713-A, 656714-A;
B - модификации 656712-B, 656713-B, 656714-B;
C - модификации 656712-C, 656713-C, 656714-C;
D - модификации 656712-D, 656713-D, 656714-D;
E - модификации 656712-E, 656713-E, 656714-E;
F - модификации 656712-F, 656713-F, 656714-F;
G - модификации 656712-G, 656713-G, 656714-G;
H - модификации 656712-H, 656713-H, 656714-H;
J - модификации 656712-J, 656713-J, 656714-J;
K - модификации 656712-K, 656713-K, 656714-K;
L - модификации 656712-L, 656713-L, 656714-L.
- поз. 12 - 14: **GZ8** - код изготовителя (совместно с WMI) -
Общество с ограниченной ответственностью «АВТОКРАФТ».

Приложение № 3

поз. 15 - 17: ??? - производственный номер транспортного средства:
(001-100).

Руководитель органа по сертификации

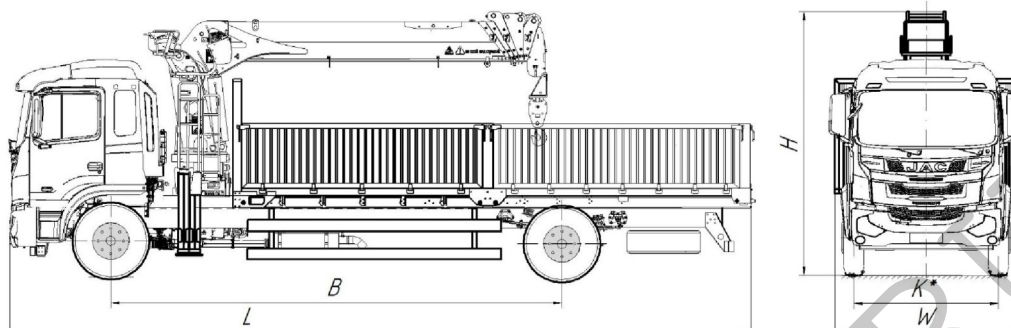
С.А. Чекменев
инициалы, фамилия

СВЕДЕНИЯ О СЕРТИФИКАТЕ ЭП

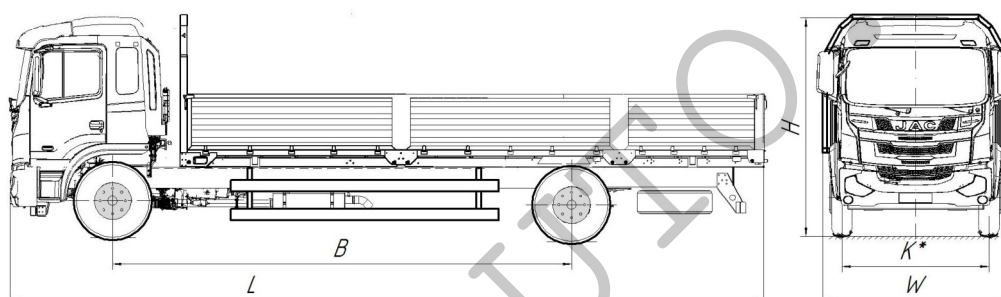
Сертификат: 03DB08F200FDADCCBE4389D5AB05FEBE27
Кому выдан: Чекменев Сергей Александрович
Действителен: с 13.12.2021 до 13.12.2022

SERTIAUTO.RU

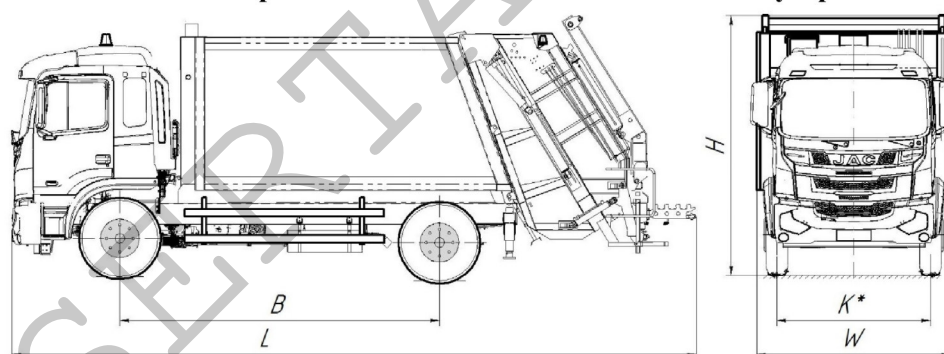
ОБЩИЙ ВИД ТРАНСПОРТНОГО СРЕДСТВА
Тип 65672С, модификации 656712-А, 656713-А, 656714-А,
коммерческое наименование Кран-манипулятор автомобильный с бортовой платформой



Тип 65672С, модификации 656712-В, 656713-В, 656714-В
коммерческое наименование Автомобиль самосвал

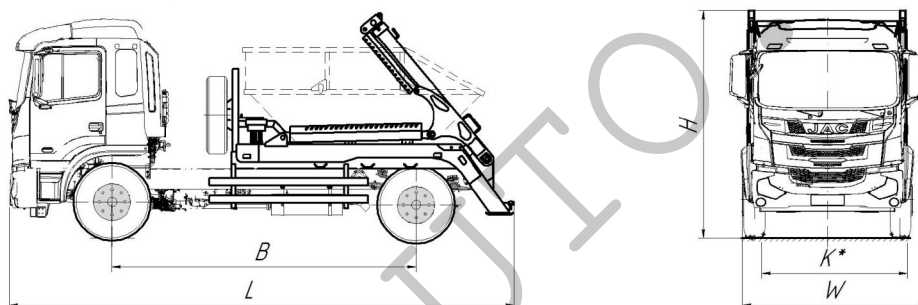
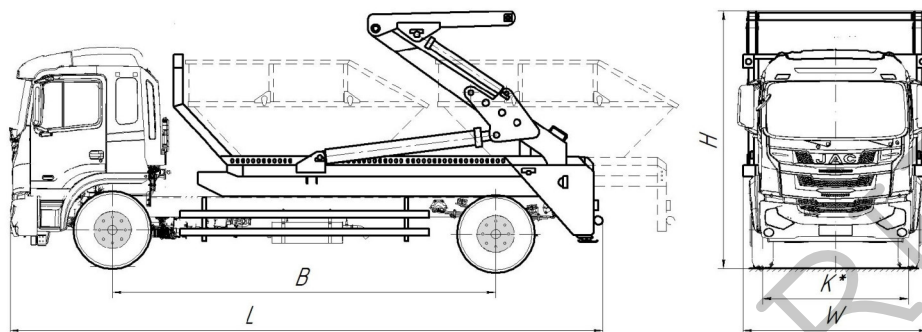


Тип 65672С, модификации 656712-С, 656713-С, 656714-С
коммерческое наименование Специальный мусоровоз

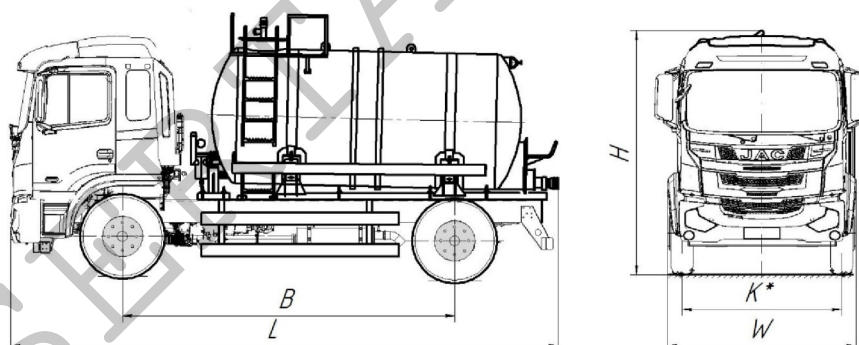


Для модификаций	Длина, L мм	Ширина, W мм	Высота, H мм	База, В мм	Колея, K* передних/задних колес мм
656712-А, 656713-А, 656714-А	7632...12000	2522...2550	3048...4000	4200...6300	2019/1860
656712-В, 656713-В, 656714-В	6600...10000	2522...2550	3048...4000	4200...6300	2019/1860
656712-С, 656713-С, 656714-С	6500...10000	2522...2550	3048...4000	4200...6300	2019/1860

ОБЩИЙ ВИД ТРАНСПОРТНОГО СРЕДСТВА
 Тип 65672С, модификации 656712-D, 656713-D, 656714-D,
 коммерческое наименование Бункеровоз



Тип 65672С, модификации 656712-Е, 656713-Е, 656714-Е
 коммерческое наименование Вакуумная автоцистерна

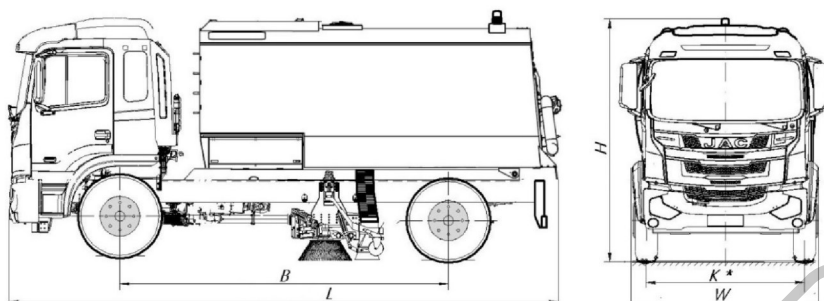


Для модификаций	Длина, L мм	Ширина, W мм	Высота, H мм	База, В мм	Колея, К* передних/задних колес мм
656712-D, 656713-D, 656714-D	6500...10000	2522...2550	3048...4000	4200...6300	2019/1860
656712-E, 656713-E, 656714-E	6600...10000	2522...2550	3048...4000	4200...6300	2019/1860

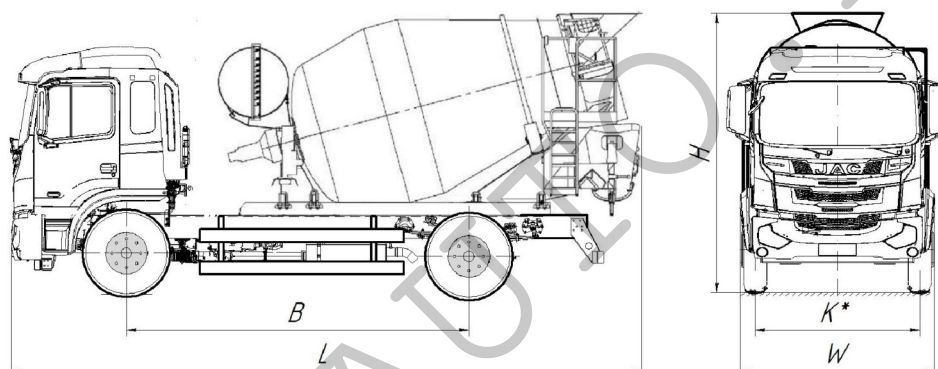
Приложение № 4

ОБЩИЙ ВИД ТРАНСПОРТНОГО СРЕДСТВА

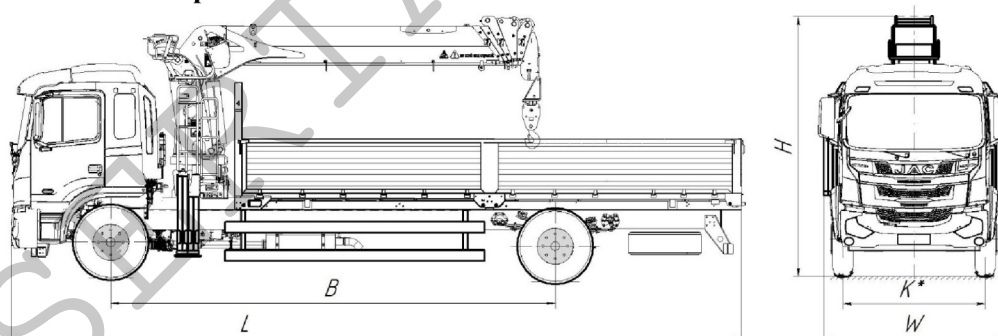
Тип 65672С, модификации 656712-Ф, 656713-Ф, 656714-Ф
 коммерческое наименование Вакуумная подметально-уборочная машина



Тип 65672С, модификация 656712-Г, 656713-Г, 656714-Г
 коммерческое наименование Автобетоносмеситель



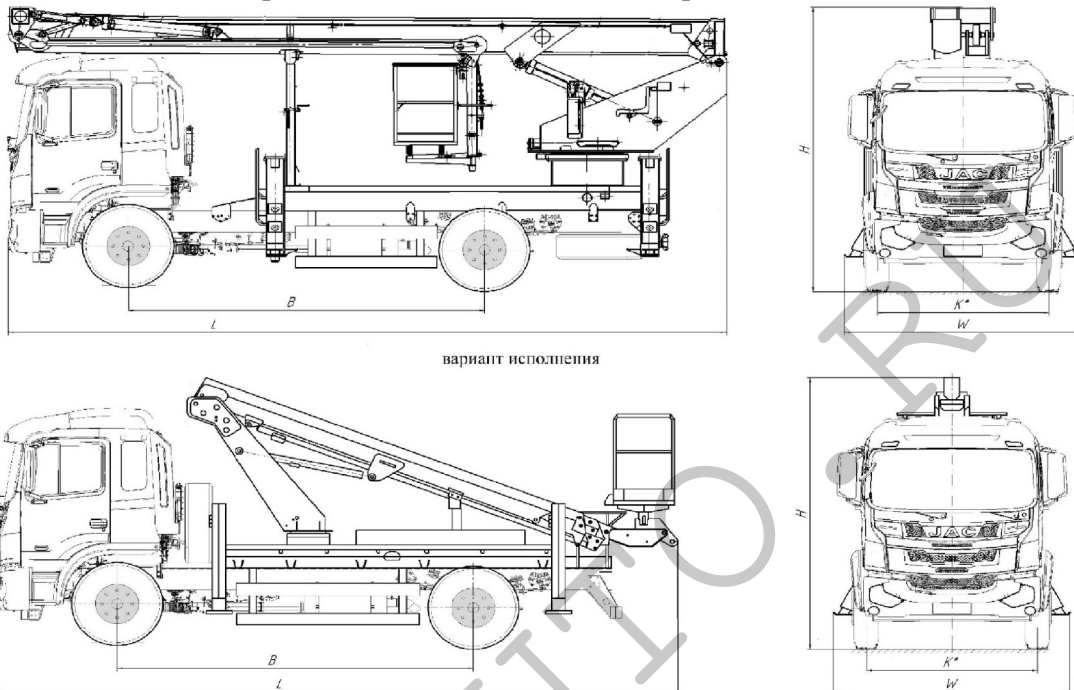
Тип 65672С, модификации 656712-Н, 656713-Н, 656714-Н
 коммерческое наименование Автомобиль самосвал с КМУ



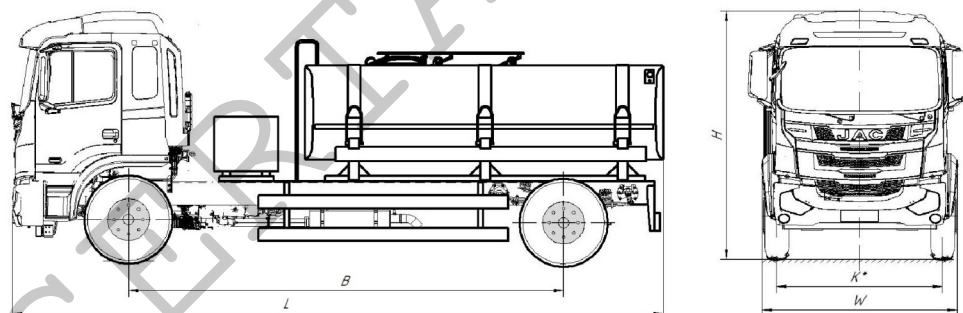
Для модификаций	Длина, L мм	Ширина, W мм	Высота, H мм	База, B мм	Колея, K* передних/задних колес мм
656712-Ф, 656713-Ф, 656714-Ф	6500...10000	2522...2550	3048...4000	4200...6300	2019/1860
656712-Г, 656713-Г, 656714-Г	7632...10000	2522...2550	3048...4000	4200...6300	2019/1860
656712-Н, 656713-Н, 656714-Н	7632...11000	2522...2550	3048...4000	4200...6300	2019/1860

Приложение № 4

ОБЩИЙ ВИД ТРАНСПОРТНОГО СРЕДСТВА
Тип 65672С, модификации 656712-І, 656713-І, 656714-І
коммерческое наименование Автогидроподъемник



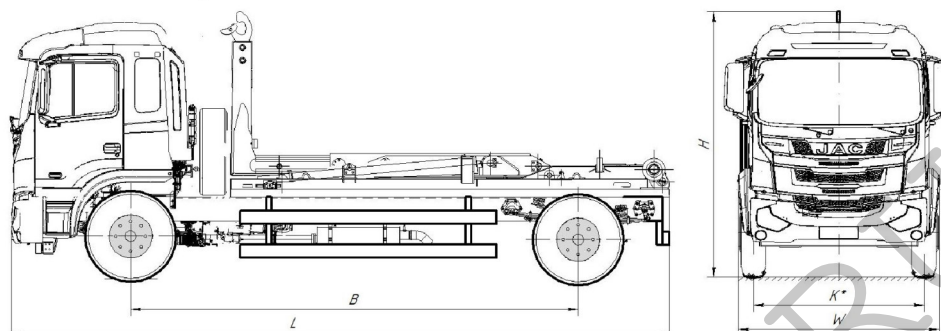
Тип 65672С, модификации 656712-Ј, 656713-Ј, 656714-Ј
коммерческое наименование Автоцистерна



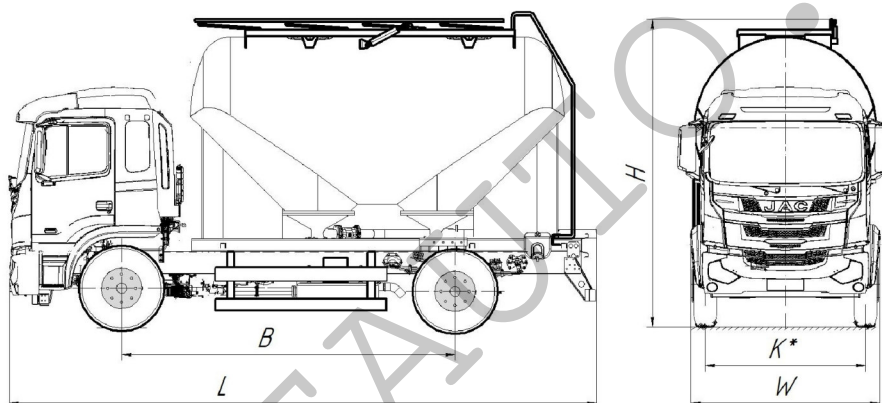
Для модификаций	Длина, L мм	Ширина, W мм	Высота, H мм	База, В мм	Колея, K* передних/задних колес мм
656712-І, 656713-І, 656714-І	7632...10000	2522...2550	3048...4000	4200...6300	2019/1860
656712-Ј, 656713-Ј, 656714-Ј	6600...10000	2522...2550	3048...4000	4200...6300	2019/1860

Приложение № 4

ОБЩИЙ ВИД ТРАНСПОРТНОГО СРЕДСТВА
Тип 65672С, модификации 656712-К, 656713-К, 656714-К
коммерческое наименование Автомобиль крюковой погрузчик



Тип 65672С, модификации 656712-Л, 656713-Л, 656714-Л
коммерческое наименование Загрузчик сухих кормов



Для модификаций	Длина, L мм	Ширина, W мм	Высота, H мм	База, В мм	Коля, К* передних/задних колес мм
656712-К, 656713-К, 656714-К	6600...10000	2522...2550	3048...4000	4200...6300	2019/1860
656712-Л, 656713-Л, 656714-Л	6800...10000	2522...2550	3048...4000	4200...6300	2019/1860