

Орган по сертификации  
"Фонд поддержки потребителей" -ОС "МАДИ-ФОНД"  
РОСС RU.0001.11MT20 от 14.12. 99 г.  
125829,г.Москва, Ленинградский пр-т,д.64, т. 155-04-45, 155-07-78

РОСС RU.MT20.E00736

22 сентября 2004

Тип транспортного средства автоцистерна модели:  
565861 (56586-0000010-10) / (Г6 -ОПА-5322-01)

Шасси транспортного средства КамАЗ 53228

Категория транспортного средства N3G

Код ОКП 51 3231

Код VIN с X89565861 \_ 0AD4045 по X89565861 \_ 0AD4054

Предприятие изготовитель и его адрес: ОАО "Вологодский машиностроительный завод",  
160004, г. Вологда, ул. Клубова, д.5.

---

#### ОБЩИЕ ХАРАКТЕРИСТИКИ ТРАНСПОРТНОГО СРЕДСТВА

Колесная формула/ведущие колеса	6x6 / все
Схема компоновки транспортного средства	кабина над двигателем, расположение двигателя - переднее продольное
Исполнение грузочного пространства (тип кузова транспортного средства)	горизонтальная цистерна с теплоизоляцией или без нее для перевозки пищевых жидкостей

---

РОСС RU.MT20.E00736

Кабина	цельнометаллическая, трехместная, двухдверная, откидывающаяся вперед, со спальным местом или без него
<b>Габаритные размеры, мм</b>	
- длина	8500
- ширина	2500
- высота	3500
База, мм	3690+1320
Колея передних/задних колёс, мм	2080/1890
Масса снаряженного транспортного средства, кг	9000
Полная масса транспортного средства, кг	23980
- на переднюю ось	5980
- на заднюю тележку	18000
Полная масса прицепа, кг	14000
Полная масса автопоезда, кг	37980
<b>Двигатель</b> (марка, тип)	КамАЗ-740.11-240 четырёхтактный дизель, с турбонаддувом
- количество и расположение цилиндров	8, V – образное
- рабочий объем, см <sup>3</sup>	10850
- степень сжатия	17,0
- максимальная мощность, кВт(1/мин)	169(2200)
- максимальный крутящий момент, Нм(1/мин)	814,0(1200-1600)
Топливо	дизельное
<b>Система питания</b>	впрыск топлива под давлением
ТНВД (марка, тип)	ЯЗДА , 337-40
Форсунки (марка, тип)	ЯЗДА , 273-30
Турбокомпрессор (марка, тип)	КамАЗ , ТКР 7 С - 9 или ТКР 7 Н - 1
Воздушный фильтр (марка, тип)	7405-1109510
<b>Система выпуска и нейтрализации отработавших газов</b>	один глушитель, система нейтрализации отсутствует
Глушитель (марка, тип)	КамАЗ , 6520-1201010

POCC RU.MT20.E00736

**Трансмиссия**

механическая

Сцепление (марка, тип)

КамАЗ-142 или 17.1600010-10, двухдисковое, сухое, фрикционное, привод гидравлический с пневмоусилителем

Коробка передач (марка, тип)

КамАЗ-142 или КамАЗ-152, механическая, пятиступенчатая, трехходовая, с синхронизаторами на всех передачах, кроме первой и заднего хода, с ручным управлением, с делителем (для КамАЗ 152)

- число передач

КамАЗ-142	КамАЗ-152
5 - вперед, 1 - назад	10 - вперед, 2 - назад

- передаточные числа коробки передач

		низший ряд	высший ряд
I	7,82	7,82	6,38
II	4,03	4,03	3,29
III	2,50	2,50	2,04
IV	1,53	1,53	1,25
V	1,00	1,00	0,815
З.Х.	7,38	7,38	6,02

Раздаточная коробка (марка, тип)

КамАЗ, механическая, двухступенчатая с блокировкой межосевого дифференциала

- число передач

2

- передаточные числа раздаточной коробки

- низшее
- высшее

- 1,692
- 0,917

Главная передача (марка, тип)

КамАЗ, двойная, центральная

- передаточное число главной передачи

5,94 или 6,53

**Подвеска (марка, тип)**

- передняя

зависимая, на двух продольных полуэллиптических одноушковых рессорах, с гидравлическими телескопическими амортизаторами и резиновыми буферами, со стабилизатором поперечной устойчивости

- задняя

балансирная, на двух полуэллиптических рессорах, с реактивными штангами и стабилизатором поперечной устойчивости

**Рулевое управление (марка, тип)**

КамАЗ 4310-3400020, рулевой механизм типа "винт- гайка на циркулирующих шариках - рейка - сектор", с гидроусилителем

РОСС RU.MT20.E00736

**Тормозные системы**

- рабочая	пневматический двухконтурный привод раздельный к тормозам колес передней оси и задней тележки, тормозные механизмы всех колес – барабанные
- стояночная	колесные тормозные механизмы задней тележки с приводом от пружинных энергоаккумуляторов
- запасная	тормозные механизмы колес задней тележки с приводом от пружинных энергоаккумуляторов
- вспомогательная	моторный тормоз-замедлитель

<b>Шины</b> (размерность, марка, минимально допустимый индекс нагрузки, скоростная категория)	11.00R20, И-68 PR14 146/143 J
---	-------------------------------------

<b>Дополнительное оборудование транспортного средства</b>	стеклоочиститель, стеклоомыватель, отопитель кабины, зеркала заднего вида, звуковой сигнал, сливные рукава - по заказу
---	--

**Параметры цистерны**

Вместимость цистерны номинальная, м <sup>3</sup>	13,4
Количество автономных отсеков	1 - 3

Описание маркировки транспортного средства приведено в приложении № 2  
Общий вид транспортного средства приведен в приложении № 3 на рис. 1

автоцистерна модели 565861 56586-0000010-10) / (Г6 - ОПА - 5322-01)

Руководитель органа по сертификации Зам.  
«МАДИ-ФОНД»

.....  
подпись

А.М. Иванов

А.Г. Пасько

РОСС RU.MT20.E00736

Приложение № 2 к Одобрению типа  
транспортного средства

### ОПИСАНИЕ МАРКИРОВКИ ТРАНСПОРТНОГО СРЕДСТВА

1. Место расположения и форма знака соответствия – на боковой поверхности цистерны в передней её части. Знак соответствия выполнен по ГОСТ Р 50460-92 с указанием номера данного "Одобрения типа транспортного средства".
2. Место расположения таблички предприятия–изготовителя - передней торцевой стенке левого борта.
3. Место расположения идентификационного номера (код VIN):
  - на табличке предприятия изготовителя
  - на боковой поверхности правого лонжерона рамы шасси автомобиля, за кабиной
4. Структура и содержание идентификационного номера транспортного средства:

1	2	3	4	5	6	7	8	9	10	11	12	13	14	15	16	17
X	8	9	5	6	5	8	6	1	?	0	A	D	4	?	?	?

Поз. 1-3: международный идентификационный код изготовителя (WMI) (X89 — для ОАО "Вологодский машиностроительный завод"), применяется совместно с поз. 12-14

Поз. 4-9: 565861- описательная часть - тип транспортного средства ( 565861 – для автоцистерны модели 565861 / (Г6 - ОПА - 5322-01)

Поз. 10: ? – год выпуска (3 – 2003 г., 4- 2004 г.)

Поз. 11: 0 – постоянно для автоцистерн модели 565861

Поз. 12-14: - обозначение, применяющееся совместно с международным идентификационным кодом предприятия-изготовителя (WMI), цифра "9" на третьей позиции которого, и знаки на 12, 13 и 14 позициях - "AD4" указывают, что годовой объем производства транспортных средств данного типа на данном предприятии не превышает 500 шт. в год

Поз. 15-17: ? – производственный номер транспортного средства (с 045 по 054)

Остальная маркировка автомобиля соответствует маркировке базового шасси и располагается в местах, указанных в руководстве по эксплуатации шасси КамАЗ-53228-02

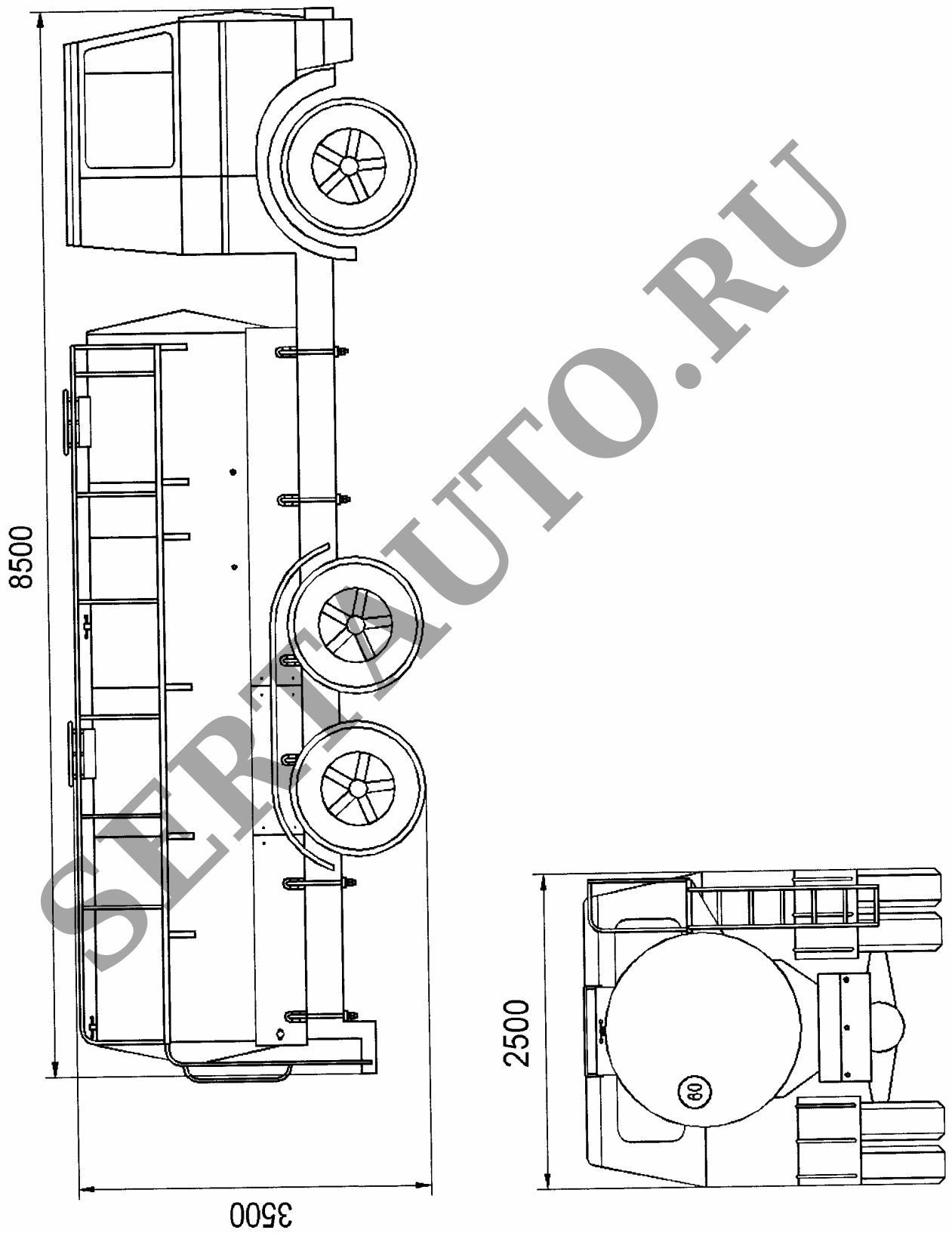


Рис.1 Автоцистерна модели 565861 (56586-0000010-10) / (Г6 - ОПА - 5322-01)  
на шасси КамАЗ 53228