

# ТАМОЖЕННЫЙ СОЮЗ

## ОДОБРЕНИЕ ТИПА ТРАНСПОРТНОГО СРЕДСТВА



№ TC RU E-RU.MT02.00237.P10

Срок действия с 20 мая 2022 г. по 29 февраля 2024 г.

### ОРГАН ПО СЕРТИФИКАЦИИ

механических транспортных средств и прицепов, их составных частей и предметов оборудования "САТР-ФОНД" Межотраслевого Фонда "Сертификация автотранспорта САТР" (ОС "САТР-ФОНД")  
юридический адрес: 125480, Россия, г. Москва, ул. Героев Панфиловцев, 24, эт/ком 5/518; фактические адреса: 125438, Россия, г. Москва, ул. Автомоторная, 2, стр. 1; 125480, Россия, г. Москва, ул. Героев Панфиловцев, 24;  
тел.: (495) 454-42-27, (495) 456-62-51, (495) 496-82-44 / факс: (495) 454-72-12, (495) 496-82-44;  
электронная почта: mail@satrfond.ru; аттестат аккредитации № РОСС RU.0001.11MT02

### ТРАНСПОРТНЫЕ СРЕДСТВА

МАРКА	NISSAN
КОММЕРЧЕСКОЕ НАИМЕНОВАНИЕ	X-Trail, Qashqai
ТИП	T32-J11
МОДИФИКАЦИИ	с двигателем QR25 и полным приводом, с двигателем MR20 и полным приводом, с двигателем MR20 и передним приводом, с двигателем HRA2 и передним приводом
КАТЕГОРИЯ	M <sub>1</sub>
ЭКОЛОГИЧЕСКИЙ КЛАСС	5
ЗАЯВИТЕЛЬ И ЕГО АДРЕС	Общество с ограниченной ответственностью "Ниссан Мэнүфэкчуринг РУС", ОГРН 5067847096609, юридический и фактический адрес: 194362, г. Санкт-Петербург, поселок Парголово, Комендантский проспект, д.140, Российская Федерация, тел.: +7 (812) 303-63-00, факс: +7 (812) 303-63-01, электронная почта: russia@nissan-services.eu
ИЗГОТОВИТЕЛЬ И ЕГО АДРЕС	Общество с ограниченной ответственностью "Ниссан Мэнүфэкчуринг РУС", юридический и фактический адрес: 194362, г. Санкт-Петербург, поселок Парголово, Комендантский проспект, д.140, Российская Федерация
ПРЕДСТАВИТЕЛЬ ИЗГОТОВИТЕЛЯ И ЕГО АДРЕС	—
СБОРОЧНЫЙ ЗАВОД И ЕГО АДРЕС	194362, г. Санкт-Петербург, поселок Парголово, Комендантский проспект, д.140, Российская Федерация
ПОСТАВЩИК СБОРОЧНЫХ КОМПЛЕКТОВ И ЕГО АДРЕС	—

соответствуют требованиям технического регламента Таможенного союза "О безопасности колесных транспортных средств".

Действие данного ОДОБРЕНИЯ ТИПА ТРАНСПОРТНОГО СРЕДСТВА распространяется на серийно выпускаемую продукцию.

Данное ОДОБРЕНИЕ ТИПА ТРАНСПОРТНОГО СРЕДСТВА без приложений недействительно.

Приложение № 1. Общие характеристики транспортного средства

Приложение № 2. Перечень документов, явившихся основанием для оформления ОДОБРЕНИЯ ТИПА ТРАНСПОРТНОГО СРЕДСТВА

Приложение № 3. Описание маркировки транспортного средства

Приложение № 4. Общий вид транспортного средства на двух страницах

#### ДОПОЛНИТЕЛЬНАЯ ИНФОРМАЦИЯ

Коммерческое наименование	Модификации
Qashqai	с двигателем HRA2 и передним приводом
X-Trail, Qashqai	с двигателем MR20 и полным приводом, с двигателем MR20 и передним приводом
X-Trail	с двигателем QR25 и полным приводом

Руководитель органа по сертификации

А.И. Щепкин

инициалы, фамилия

Дата оформления « 19 » апреля 2022 г.

**ОДОБРЕНИЕ ТИПА ТРАНСПОРТНОГО СРЕДСТВА УТВЕРЖДЕНО.**

Внесена запись в реестр за № TC RU E-RU.MT02.00237.P10 от « 12 » мая 2022 г.

Руководитель

**РОССТАНДАРТА**

А.П. Шалаев

(заместитель Руководителя)

наименование уполномоченного органа  
государственного управления

инициалы, фамилия

#### СВЕДЕНИЯ О СЕРТИФИКАТЕ ЭП

Сертификат: 022037C60041AD16B14E67E866D009AAF9  
Кому выдан: Щепкин Александр Иванович  
Действителен: с 08.06.2021 до 08.06.2022

Подлинник электронного документа, подписанного ЭП,  
хранится в системе электронного документооборота  
Федерального агентства по техническому регулированию и  
метрологии

#### СВЕДЕНИЯ О СЕРТИФИКАТЕ ЭП

Сертификат: 02A929B5000BAEF7814AB38FF70B046437  
Кому выдан: Шалаев Антон Павлович  
Действителен: с 27.12.2021 до 27.12.2022

**ОБЩИЕ ХАРАКТЕРИСТИКИ ТРАНСПОРТНОГО СРЕДСТВА**

для ТС с коммерческим наименованием	Qashqai	
Колесная формула/ведущие колеса	4x2 / передние	4x4 / все
Схема компоновки транспортного средства	переднеприводная	полноприводная
Расположение двигателя	переднее поперечное	
Тип кузова/количество дверей	хэтчбек / 5	
Количество мест для сидения	5 (первый ряд – 2, второй ряд – 3)	

для ТС с коммерческим наименованием	X-Trail	
Колесная формула/ведущие колеса	4x2 / передние	4x4 / все
Схема компоновки транспортного средства	переднеприводная	полноприводная
Расположение двигателя	переднее поперечное	
Тип кузова/количество дверей	универсал / 5	
Количество мест для сидения	5 (первый ряд – 2, второй ряд – 3)	

для ТС с коммерческим наименованием	Qashqai	X-Trail
Габаритные размеры, мм		
– длина	4379	4640
– ширина	1836	1820...1830
– высота*	1590...1595 / 1624...1630	1710...1715 / 1740
База, мм	2646	2705
Колея передних/задних колес, мм	1580 / 1580	1575 / 1575

\* - без рейлингов/с рейлингами

для ТС с коммерческим наименованием	Qashqai		
для модификаций	с двигателем HRA2 и передним приводом	с двигателем MR20 и передним приводом	с двигателем MR20 и полным приводом
Масса транспортного средства в снаряженном состоянии, кг	1420...1455	1460...1515	1505...1575
Технически допустимая максимальная масса транспортного средства, кг	1855...1875	1865...1890	1950

## Приложение № 1

для ТС с коммерческим наименованием	Qashqai			
	для модификаций	с двигателем HRA2 и передним приводом	с двигателем MR20 и передним приводом	с двигателем MR20 и полным приводом
Технически допустимая максимальная масса, приходящаяся на каждую из осей транспортного средства, начиная с передней оси, кг				
– на переднюю ось			960...1050	
– на заднюю ось			970...995	
Максимальная масса прицепа, кг				
– прицеп без тормозной системы**			707...750	
– прицеп с тормозной системой**			1000	

\*\* - при условии оборудования транспортного средства сцепным устройством в соответствии с требованиями Правил ООН № 55-01

для ТС с коммерческим наименованием	X-Trail			
	для модификаций	с двигателем MR20 и передним приводом	с двигателем MR20 и полным приводом	с двигателем QR25 и полным приводом
Масса транспортного средства в снаряженном состоянии, кг	1525...1575	1654...1686	1678...1698	
Технически допустимая максимальная масса транспортного средства, кг	1930...1990	2060	2070	
Технически допустимая максимальная масса, приходящаяся на каждую из осей транспортного средства, начиная с передней оси, кг				
– на переднюю ось		975...1110		
– на заднюю ось		1005...1090		
Максимальная масса прицепа, кг				
– прицеп без тормозной системы**		750		
– прицеп с тормозной системой**		1000		

\*\* - при условии оборудования транспортного средства сцепным устройством в соответствии с требованиями Правил ООН № 55-01

## Приложение № 1

для ТС с коммерческим наименованием	Qashqai	
для ТС с трансмиссией	механическая или гидромеханическая	гидромеханическая
Двигатель внутреннего сгорания (марка, тип)	NISSAN, MR20	NISSAN, HRA2
	четырёхтактный, с искровым зажиганием	
– количество и расположение цилиндров	4, рядное	
– рабочий объем цилиндров, см <sup>3</sup>	1997	1197
– степень сжатия	11.2	10.0
– максимальная мощность, кВт (мин <sup>-1</sup> )* **	106 (6000)	85 (5200)
– максимальный крутящий момент, Н·м (мин <sup>-1</sup> )	200 (4400)	165 (1750)
Топливо	бензин с октановым числом не менее 91	бензин с октановым числом не менее 95
Система питания (тип)	непосредственный впрыск топлива с электронным управлением	
Блок управления (маркировка)	Hitachi Automotive Systems, NEC024-689, NEC024-690, NEC024-691, NEC024-692, NEC024-693, NEC039-632, NEC039-633, NEC024-694, NEC024-695, NEC024-696, NEC039-634, NEC039-635, NEC047-675, NEC047-676	Continental, 23701 4ED7A
Форсунки (тип, маркировка)	Bosch, 0 261 500 091	Renault, 820114604
Нагнетатель воздуха (тип, маркировка)	—	MHI, 8201165362
Воздушный фильтр (тип, маркировка)	с сухим бумажным элементом, NISSAN, DF400	с сухим или пропитанным маслом бумажным элементом, NISSAN, 4BA1A
Глушители шума впуска (маркировка)		
– 1 ступень	NISSAN, DF401, DF402	NISSAN, 4ED0B
– 2 ступень	NISSAN, 4CL13	NISSAN, 4ED0C
– 3 ступень	—	NISSAN, 4ED0A
Система зажигания (тип)	электронная, бесконтактная	
Катушка (модуль) зажигания (маркировка)	Hanshin, XIC-BB20? (x4)	Eldor, H8201 154 128
Свечи (маркировка)	NGK, DILKAR7D11H	NGK, ILKAR7F7G, ILKAR7J7G
Система выпуска и нейтрализации отработавших газов	два глушителя; два нейтрализатора отработавших газов	два глушителя; один нейтрализатор отработавших газов
Нейтрализаторы (маркировка)		
– 1 ступень	Nissan, 6FM??	Nissan, H8201530077
– 2 ступень	Nissan, HZ5???	—

\*\*\* - по Правилам ООН № 85-00

## Приложение № 1

для ТС с коммерческим наименованием	Qashqai	
для ТС с трансмиссией	механическая или гидромеханическая	гидромеханическая
Глушители (маркировка)		
– 1 ступень	Calsonic Kansei или Marelli, 20300 4EN1A	Calsonic Kansei или Marelli, 20300 4EA5A
– 2 ступень	Calsonic Kansei или Marelli, 20100 4EN1A	Calsonic Kansei или Marelli, 20100 4EA5A
для ТС с коммерческим наименованием	Qashqai	X-Trail
для ТС с трансмиссией	механическая	механическая или гидромеханическая
Двигатель внутреннего сгорания (марка, тип)	NISSAN, HRA2	NISSAN, MR20
	четырёхтактный, с искровым зажиганием	
– количество и расположение цилиндров	4, рядное	
– рабочий объем цилиндров, см <sup>3</sup>	1197	1997
– степень сжатия	10.0	11.2
– максимальная мощность, кВт (мин <sup>-1</sup> )* **	85 (4500)	106 (6000)
– максимальный крутящий момент, Н·м (мин <sup>-1</sup> )	190 (2000)	200 (4400)
Топливо	бензин с октановым числом не менее 95	бензин с октановым числом не менее 91
Система питания (тип)	непосредственный впрыск топлива с электронным управлением	
Блок управления (маркировка)	Continental, 23701 4ED0B	Hitachi Automotive Systems, NEC024-635, NEC024-636, NEC039-629, NEC024-637, NEC024-638, NEC039-630, NEC039-631, NEC049-617
Форсунки (тип, маркировка)	Renault, 820114604	Bosch, 0 261 500 091
Нагнетатель воздуха (тип, маркировка)	MHI, 8201165362	—
Воздушный фильтр (тип, маркировка)	с сухим или пропитанным маслом бумажным элементом, NISSAN, 4BA1A	с сухим бумажным элементом, NISSAN, 4CL10
Глушители шума впуска (маркировка)		
– 1 ступень	NISSAN, 4ED0B	NISSAN, 4CL16
– 2 ступень	NISSAN, 4ED0C	NISSAN, 4CL05, 4CL11, 4CL12
– 3 ступень	NISSAN, 4ED0A	NISSAN, 4CL13, 4CL14
Система зажигания (тип)	электронная, бесконтактная	
Катушка (модуль) зажигания (маркировка)	Eldor, H8201 154 128	Hanshin, XIC-BB20? (x4)
Свечи (маркировка)	NGK, ILKAR7F7G, ILKAR7J7G	NGK, DILKAR5D11H,

\*\*\* - по Правилам ООН № 85-00

## Приложение № 1

для ТС с коммерческим наименованием	Qashqai	X-Trail
для ТС с трансмиссией	механическая	механическая или гидромеханическая
Свечи (маркировка) (продолжение)		DILKAR6D11H, DILKAR7D11H
<b>Система выпуска и нейтрализации отработавших газов</b>	два глушителя; один нейтрализатор отработавших газов	два глушителя; два нейтрализатора отработавших газов
Нейтрализаторы (маркировка)		
– 1 ступень	Nissan, H8201164271, H8201441376	Nissan, 6FM??
– 2 ступень	—	Nissan, HZ5???
Глушители (маркировка)		
– 1 ступень	Calsonic Kansei или Marelli, 20300 4EA5A	Calsonic Kansei или Marelli, 20101 4CE0A
– 2 ступень	Calsonic Kansei или Marelli, 20100 4EA5A	Calsonic Kansei или Marelli, 20100 4CE0A

для ТС с коммерческим наименованием	X-Trail
для ТС с трансмиссией	гидромеханическая
<b>Двигатель внутреннего сгорания</b> (марка, тип)	NISSAN, QR25
	четырёхтактный, с искровым зажиганием
– количество и расположение цилиндров	4, рядное
– рабочий объем цилиндров, см <sup>3</sup>	2488
– степень сжатия	10.0
– максимальная мощность, кВт (мин <sup>-1</sup> )***	126 (6000)
– максимальный крутящий момент, Н·м (мин <sup>-1</sup> )	233 (4000)
Топливо	бензин с октановым числом не менее 91
<b>Система питания</b> (тип)	распределенный впрыск топлива с электронным управлением
Блок управления (маркировка)	Hitachi Automotive Systems, NEC008-698, NEC008-699, NEC040-609, NEC040-610, NEC032-668
Форсунки (тип, маркировка)	Hitachi Automotive Systems, FBY2855
Нагнетатель воздуха (тип, маркировка)	—
Воздушный фильтр (тип, маркировка)	с сухим или пропитанным маслом бумажным элементом, NISSAN, 4CL00

\*\*\* - по Правилам ООН № 85-00

## Приложение № 1

для ТС с коммерческим наименованием	<b>X-Trail</b>
для ТС с трансмиссией	<b>гидромеханическая</b>
Глушители шума впуска (маркировка)	
– 1 ступень	NISSAN, 4CL01
– 2 ступень	NISSAN, 4CL02, 4CL05, 4CL06
– 3 ступень	NISSAN, 4CL03, 4CL04
<b>Система зажигания (тип)</b>	электронная, бесконтактная
Катушка (модуль) зажигания (маркировка)	Hanshin, XIC-AB06? (x4)
Свечи (маркировка)	Denso, FXE16HE11, FXE20HE11, FXE22HE11, FXE16HE11C, FXE20HE11C, FXE22HE11C
<b>Система выпуска и нейтрализации отработавших газов</b>	два глушителя; два нейтрализатора отработавших газов
Нейтрализаторы (маркировка)	
– 1 ступень	Nissan, 3TU???
– 2 ступень	Nissan, 4BA??
Глушители (маркировка)	
– 1 ступень	Calsonic Kansei или Marelli, 20101 4CA4A
– 2 ступень	Calsonic Kansei или Marelli, 20100 4CA4A

для модификаций	с двигателем HRA2 и передним приводом	с двигателем MR20 и передним приводом	
<b>Трансмиссия</b>	механическая		
Сцепление (марка, тип)	сухое, однодисковое		
Коробка передач (марка, тип)	с ручным управлением		
– число передач и передаточные числа	вперед – 6, назад – 1		
I -	3.727	3.727	3.727
II -	1.947	2.105	2.105
III -	1.323	1.518	1.518
IV -	0.975	1.171	1.171
V -	0.763	0.914	0.914
VI -	0.638	0.767	0.767
3.X. -	3.687	3.687	3.687
Главная передача (тип)	цилиндрическая косозубая (Передняя)		
– передаточное число	4.214	4.438 (для ТС с коммерческим наименованием Qashqai)	4.733 (для ТС с коммерческим наименованием X-Trail)



## Приложение № 1

для модификаций	с двигателем HRA2 и передним приводом	с двигателем MR20 и передним приводом	с двигателем QR25 и полным приводом, с двигателем MR20 и полным приводом	с двигателем MR20 и полным приводом	с двигателем QR25 и полным приводом
<b>Трансмиссия</b>	гидромеханическая				
Сцепление (марка, тип)	-				
Коробка передач (марка, тип)	вариатор с гидротрансформатором				
- число передач и передаточные числа	вперед --, назад -1				
max -	4.006	2.631	2.631	2.631	2.631
min -	0.550	0.378	0.378	0.378	0.378
З.Х. -	3.771	1.960	1.960	1.960	1.960
Главная передача (тип)	цилиндрическая косозубая (Передняя)		гипоидная (Задняя)	цилиндрическая косозубая (Передняя)	
- передаточное число	3.517	6.386	2.467	6.386	5.694

<b>Подвеска</b>	
Передняя (описание)	независимая, пружинная, типа Макферсон, со стабилизатором поперечной устойчивости
Задняя (описание)	независимая, пружинная, рычажная, с гидравлическими телескопическими амортизаторами

<b>Рулевое управление (описание)</b>	с электроусилителем
- рулевой механизм (тип)	“шестерня - рейка”

<b>Тормозные системы</b>	
Рабочая (описание)	гидравлический двухконтурный привод с диагональным разделением на контуры, с усилителем, с АБС и EBD; тормозные механизмы всех колес - дисковые
Запасная (описание)	каждый контур рабочей тормозной системы
Стояночная (описание)	электромеханический привод к тормозным механизмам задних колес

для ТС с коммерческим наименованием	Шины	обозначение размера	индекс несущей способности для максимально допустимой нагрузки	обозначение категории скорости
Qashqai		215/65 R16	84	Т или S или U
		215/60 R17		
		215/55 R18		
		225/45 R19	85	
	Шина временного использования	T145/90 R16	106	М

## Приложение № 1

для ТС с коммерческим наименованием	Шины	обозначение размера	индекс несущей способности для максимально допустимой нагрузки	обозначение категории скорости
X-Trail		225/65 R17	102	Н
		225/60 R18	100	
		225/55 R19	99	V
	Шина временного использования	T155/90 D17	101	М
		T155/90 R17	112	

## Оборудование транспортного средства

система вызова экстренных оперативных служб; подушки безопасности; совмещенная система вентиляции, отопления и кондиционирования (система управления климатом) с ручным управлением; электронная система контроля устойчивости по заказу; аудиосистема; омыватель фар; подогрев зеркал заднего вида; бортовой компьютер; подогрев передних сидений; система мониторинга давления воздуха в шинах; система контроля рядности движения; система контроля усталости водителя; система мониторинга "слепых" зон; система распознавания движущихся объектов; интеллектуальная система помощи при парковке; двухзонная совмещенная система вентиляции, отопления и кондиционирования (система управления климатом) с автоматическим управлением; ветровое стекло с электрообогревом; навигационная система; запасное колесо с шиной временного использования; защита двигателя; рейлинги на крыше; интеллектуальный круиз-контроль; система предотвращения выезда из полосы движения; система помощи по удержанию в полосе движения

Руководитель органа по сертификации

А.И. Щепкин  
инициалы, фамилия

## СВЕДЕНИЯ О СЕРТИФИКАТЕ ЭП

Сертификат: 022037C60041AD16B14E67E866D009AAF9  
Кому выдан: Щепкин Александр Иванович  
Действителен: с 08.06.2021 до 08.06.2022

**Перечень документов, явившихся основанием для оформления  
ОДОБРЕНИЯ ТИПА ТРАНСПОРТНОГО СРЕДСТВА**

Элементы объектов технического регулирования, в отношении которых установлены требования безопасности	Наименование и происхождение документа, подтверждающего соответствие	Номер документа и дата выпуска
1	2	3
Выступающие части конструкции, пункт 11 ТР ТС 018/2011	Декларация о соответствии, Общество с ограниченной ответственностью "Ниссан Мэнюфэкчуринг РУС", Российская Федерация	ЕАЭС № RU Д-RU.MT02.B.00956/20 с 10.12.2020 по 09.12.2024
Кондиционеры и холодильное оборудование, пункт 12 ТР ТС 018/2011	—"—	—"—
Возможность оснащения аппаратурой спутниковой навигации, пункт 13 ТР ТС 018/2011	—"—	—"—
Оснащение системой вызова экстренных оперативных служб, пункт 13.1 ТР ТС 018/2011	—"—	—"—
Интерфейс, пункт 15 ТР ТС 018/2011	—"—	—"—
Световозвращатели, Правила ООН № 3-02	Сообщение, Vehicle Certification Agency, Соединенное Королевство Великобритании и Северной Ирландии	E11 48R-043579 Ext.10 от 12.10.2018 E11 48R-043706 Ext.04 от 04.12.2020
Устройства для освещения заднего регистрационного знака, Правила ООН № 4-00	—"—	—"—
Указатели поворота, Правила ООН № 6-01	—"—	—"—
Габаритные огни, сигналы торможения, Правила ООН № 7-02	—"—	—"—
Устойчивость к воздействию внешних источников электромагнитного излучения и электромагнитная совместимость, Правила ООН № 10-05	—"—	E11*10R05/01*8555*07 от 25.03.2022 E11*10R05/01*9113*04 от 25.03.2022
Замки и петли дверей, Правила ООН № 11-03	—"—	E11 11R-031652 Ext.01 от 16.09.2016 E11 11R-031682 от 29.05.2015

## Приложение № 2

1	2	3
Травмобезопасность рулевого управления, Правила ООН № 12-04	Сообщение, Vehicle Certification Agency, Соединенное Королевство Великобритании и Северной Ирландии	E11*12R04/05*2123*04 от 25.03.2022 E11*12R04/05*2157*03 от 25.03.2022
Эффективность тормозных систем, Правила ООН № 13Н-00	—"—	E11*13HR00/17*6726*05 от 25.03.2022
	Сообщение, Ministerio de Industria, Comercio y Turismo, Королевство Испания	E9*13HRESC00/14*1175*03 от 20.11.2020
Места крепления ремней безопасности, Правила ООН № 14-07	Сообщение, Vehicle Certification Agency, Соединенное Королевство Великобритании и Северной Ирландии	E11 14R-072163 Ext.03 от 06.07.2018 E11 14R-072223 Ext.03 от 12.10.2018
Оснащение транспортных средств удерживающими системами, Правила ООН № 16-06	—"—	E11 16R-068025 Ext.03 от 06.07.2018 E11-16R-068195 Ext.03 от 12.10.2018
Прочность сидений и их креплений, Правила ООН № 17-08	—"—	E11 17RA-082144 Ext.04 от 06.07.2018 E11 17RA-082200 Ext.03 от 12.10.2018
Передние противотуманные фары, Правила ООН № 19-04	—"—	E11 48R-043579 Ext.10 от 12.10.2018 E11 48R-043706 Ext.04 от 04.12.2020
Травмобезопасность внутреннего оборудования, Правила ООН № 21-01	—"—	E11 21R-011114 Ext.06 от 24.01.2020 E11 21R-011148 Ext.05 от 20.12.2019
Фонари заднего хода, Правила ООН № 23-00	—"—	E11 48R-043579 Ext.10 от 12.10.2018 E11 48R-043706 Ext.04 от 04.12.2020
Подголовники сидений, Правила ООН № 25-04	—"—	E11 17RA-082144 Ext.04 от 06.07.2018 E11 17RA-082200 Ext.03 от 12.10.2018
Травмобезопасность наружных выступов, Правила ООН № 26-03	—"—	E11 26R-036627 Ext.03 от 06.07.2018 E11 26R-036667 Ext.01 от 12.10.2018
Оснащение звуковыми сигнальными приборами, Правила ООН № 28-00	—"—	E11 28R-003726 Ext.01 от 16.09.2016 E11 28R-003811 Ext.02 от 06.12.2019
Оснащение шинами*, Правила ООН № 30-02	—"—	E11 30R-0211729 от 10.01.2013 E11 30R-025846 от 20.03.2006

## Приложение № 2

1	2	3
Оснащение шинами*, Правила ООН № 30-02 (продолжение)	Сообщение, Vehicle Certification Agency, Соединенное Королевство Великобритании и Северной Ирландии	E11 30R-026004 Ext.03 от 25.12.2012
	Сообщение, Ministère du Développement durable et des Infrastructures, Великое Герцогство Люксембург	E13*30R00*30R02*13082*00 от 03.07.2013
	Сообщение, Ministère de l'Écologie, du Développement durable et de l'Energie, Французская Республика	E2 0214529 Ext. 01 от 22.03.2016
	Сообщение, Minister of Infrastructure, Республика Польша	E20 30R 020086 Ext.01 от 29.03.2010
	Сообщение, Repubblica Italiana Ministero delle infrastrutture e dei trasporti, Итальянская Республика	E3 022188 Ext. 01 от 19.11.2013
	Сообщение, RDW, Нидерланды	E4*30R02/20*120281*00 от 29.10.2019 E4*30R02/21*127151*00 от 16.11.2020 E4-30R-0230144 от 04.01.2006 E4-30R-0246481 от 20.03.2009 E4-30R-0249965 от 14.10.2011 E4-30R-0256987 от 11.07.2011 E4-30R-026009 от 02.07.2013 E4-30R-0267233 от 18.12.2008 E4-30R-0267395 от 25.01.2013 E4-30R-0268085 от 19.07.2013 E4-30R-0269288 от 28.05.2013 E4-30R-0269891 от 02.08.2013 E4-30R-0270776 от 13.08.2013 E4-30R-0271935 от 09.01.2014 E4-30R-0277358 от 15.09.2014 E4-30R-0278897 от 16.12.2014

## Приложение № 2

1	2	3
Пожарная безопасность, Правила ООН № 34-02	Сообщение, Vehicle Certification Agency, Соединенное Королевство Великобритании и Северной Ирландии	E11 34RI-0211432 Ext.02 от 06.07.2018 E11 34RI-0211572 Ext.01 от 12.10.2018
Расположение педалей управления, Правила ООН № 35-00	—"	E11 35R-001075 Ext.01 от 16.09.2016 E11 35R-001103 от 30.10.2015
Задние противотуманные огни, Правила ООН № 38-00	—"	E11 48R-043579 Ext.10 от 12.10.2018 E11 48R-043706 Ext.04 от 04.12.2020
Механизмы измерения скорости, Правила ООН № 39-00	—"	E11 39R-002180 Ext.02 от 06.07.2018
Механизмы измерения скорости, Правила ООН № 39-01	—"	E11 39R-012251 Ext.01 от 12.10.2018
Оснащение безопасными стёклами, Правила ООН № 43-01	—"	E11 43R-016741 Ext.05 от 06.07.2018 E11 43R-016833 Ext.02 от 12.10.2018
Устройства фарочистки, Правила ООН № 45-01	—"	E11 45R-016076 от 15.01.2014
	Сообщение, Ministerio de Economía, Industria y Competitividad, Королевство Испания	E9*45R01/10*1068*00 от 01.06.2018
Оснащение устройствами непрямого обзора, Правила ООН № 46-04	Сообщение, Vehicle Certification Agency, Соединенное Королевство Великобритании и Северной Ирландии	E11 46R-048356 Ext.02 от 04.12.2020 E11 46R-048494 Ext.03 от 29.03.2019
Оснащение устройствами освещения и световой сигнализации, Правила ООН № 48-04	—"	E11 48R-043579 Ext.10 от 12.10.2018 E11 48R-043706 Ext.04 от 04.12.2020
Внешний шум, Правила ООН № 51-02	—"	E11 51R-027951 Ext.01 от 06.07.2018 E11 51R-027952 Ext.02 от 06.07.2018 E11 51R-027953 Ext.01 от 06.07.2018 E11 51R-027954 Ext.01 от 06.07.2018 E11 51R-028227 Ext.01 от 12.10.2018 E11 51R-028228 Ext.01 от 12.10.2018 E11 51R-028230 Ext.01 от 12.10.2018

## Приложение № 2

1	2	3
Внешний шум, Правила ООН № 51-02 (продолжение)	Сообщение, Vehicle Certification Agency, Соединенное Королевство Великобритании и Северной Ирландии	E11 51R-028231 Ext.01 от 12.10.2018
Оснащение шинами временного использования, Правила ООН № 64-02	—" —	E11*64R02/02*0659*02 от 25.06.2021
	Сообщение, Ministerio de Industria, Comercio y Turismo, Королевство Испания	E9 64RP-02.1036 Ext.01 от 06.11.2018
Системы мониторинга давления воздуха в шинах, Правила ООН № 64-02	Сообщение, Vehicle Certification Agency, Соединенное Королевство Великобритании и Северной Ирландии	E11*64R02/02*0659*02 от 25.06.2021
	Сообщение, Ministerio de Industria, Comercio y Turismo, Королевство Испания	E9 64RP-02.1036 Ext.01 от 06.11.2018
Рулевое управление, Правила ООН № 79-01	Сообщение, Vehicle Certification Agency, Соединенное Королевство Великобритании и Северной Ирландии	E11*79R01/05*1711*04 от 25.03.2022 E11*79R01/05*1791*03 от 25.03.2022
Выбросы, Правила ООН № 83-06 (экологический класс 5)	Сообщение, Direction regionale et interdepartementale de l'environnement et de l'energie d'ile de France, Centre national de reception des vehicules, Французская Республика	E2*83R06/05*18479*00 от 17.12.2018 E2*83R06/05/J*18478*00 от 07.11.2018 E2*83R06/10/J*14149*02 от 27.08.2018
	Сообщение, Ministere de la Transition Ecologique, Centre National de Reception des Vehicules, Французская Республика	E2*83R06/13/J*14148*04 от 16.11.2020 E2*83R06/13/J*14151*06 от 16.11.2020
	Сообщение, Ministere de la Transition Ecologique et Solidaire Centre National de Reception des Vehicules, Французская Республика	E2*83R06/13/J*14150*04 от 27.12.2019
	Сообщение, Ministerio de Industria, Comercio y Turismo, Королевство Испания	E9*83R06/10/J*16115*00 от 14.11.2018 E9*83R06/13/J*16114*02 от 20.11.2020 E9*83R06/13/J*16116*02 от 20.11.2020
	Сообщение, Ministere de la Transition Ecologique, Centre National de Reception des Vehicules, Французская Республика	E2*85R00/10*16136*03 от 12.11.2020 E2*85R00/10*16139*03 от 12.11.2020 E2*85R00/10*16141*03 от 12.11.2020

## Приложение № 2

1	2	3
Максимальная мощность, Правила ООН № 85-00 (продолжение)	Сообщение, Direction regionale et interdepartementale de l'environnement et de l'energie d'ile de France, Centre national de reception des vehicules, Французская Республика	E2 85R00 13135 Ext.03 от 21.12.2016
Дневные ходовые огни, Правила ООН № 87-00	Сообщение, Vehicle Certification Agency, Соединенное Королевство Великобритании и Северной Ирландии	E11 48R-043579 Ext.10 от 12.10.2018 E11 48R-043706 Ext.04 от 04.12.2020
Защита водителя и пассажира при фронтальном столкновении, Правила ООН № 94-02	—"—	E11 94R-021094 Ext.06 от 06.07.2018 E11 94R-021145 Ext.05 от 12.10.2018
Защита водителя и пассажира при боковом столкновении, Правила ООН № 95-03	—"—	E11 95R-031111 Ext.04 от 06.07.2018 E11 95R-031143 Ext.02 от 12.10.2018
Расход топлива и выбросы углекислого газа. Расход электроэнергии и запас хода транспортных средств с электроприводом, Правила ООН № 101-01	Сообщение, Direction regionale et interdepartementale de l'environnement et de l'energie d'ile de France, Centre national de reception des vehicules, Французская Республика	E2*101R01/07*13309*04 от 16.10.2018 E2*101R01/07*14144*02 от 16.10.2018 E2*101R01/07*14160*02 от 27.08.2018
	Сообщение, Ministere de la Transition Ecologique, Centre National de Reception des Vehicules, Французская Республика	E2*101R01/08*14159*04 от 16.11.2020 E2*101R01/08*14162*06 от 16.11.2020
	Сообщение, Ministere de la Transition Ecologique et Solidaire Centre National de Reception des Vehicules, Французская Республика	E2*101R01/08*14161*04 от 27.12.2019
	Сообщение, Ministerio de Industria, Comercio y Turismo, Королевство Испания	E9*101R01/05*6517*00 от 08.11.2018 E9*101R01/08*6516*02 от 20.11.2020 E9*101R01/08*6518*03 от 20.11.2020
Фары ближнего и дальнего света, Правила ООН № 112-01	Сообщение, Vehicle Certification Agency, Соединенное Королевство Великобритании и Северной Ирландии	E11 48R-043579 Ext.10 от 12.10.2018 E11 48R-043706 Ext.04 от 04.12.2020



## Приложение № 2

1	2	3
Защита транспортного средства от несанкционированного использования, Правила ООН № 116-00	Сообщение, Vehicle Certification Agency, Соединенное Королевство Великобритании и Северной Ирландии	E11*116R00/08*3072*02 от 25.03.2022 E11*116R00/08*3073*02 от 25.03.2022 E11 116RLAI-002987 Ext.03 от 24.01.2020
Уровень шума от качения шин*, Правила ООН № 117-02, стадия 2	—" —	E11 117R-020145 S2WR2 Ext.02 от 10.01.2013 E11 117R-021085 S2WR2 от 27.12.2012
	Сообщение, Ministère de l'Écologie, du Développement durable et de l'Énergie, Французская Республика	E2 117R 0212504 S2WR2 от 31.08.2012 E2 117R 0213420 S2WR2 от 17.10.2013
	Сообщение, RDW, Нидерланды	E4-117R-023299 S2WR2 Ext.04 от 25.08.2016 E4-117R-023305 S2WR2 Ext.04 от 12.09.2016 E4-117R-023860 S2WR2 Ext.04 от 29.05.2013 E4-117R-024194 S2WR2 Ext.07 от 24.06.2016 E4-117R-024531 S2WR2 от 20.11.2012 E4-117R-024541 S2WR2 от 04.12.2012 E4-117R-024574 S2WR2 Ext.01 от 02.12.2014 E4-117R-024786 S2WR2 от 31.01.2013 E4-117R-024788 S2WR2 от 26.04.2013
Сцепление шин на мокром покрытии*, Правила ООН № 117-02	Сообщение, Vehicle Certification Agency, Соединенное Королевство Великобритании и Северной Ирландии	E11 117R-020145 S2WR2 Ext.02 от 10.01.2013 E11 117R-021085 S2WR2 от 27.12.2012
	Сообщение, Ministère de l'Écologie, du Développement durable et de l'Énergie, Французская Республика	E2 117R 0212504 S2WR2 от 31.08.2012 E2 117R 0213420 S2WR2 от 17.10.2013
	Сообщение, RDW, Нидерланды	E4-117R-023299 S2WR2 Ext.04 от 25.08.2016 E4-117R-023305 S2WR2 Ext.04 от 12.09.2016 E4-117R-023860 S2WR2 Ext.04 от 29.05.2013 E4-117R-024194 S2WR2 Ext.07 от 24.06.2016 E4-117R-024531 S2WR2 от 20.11.2012 E4-117R-024541 S2WR2 от 04.12.2012

## Приложение № 2

1	2	3
Сцепление шин на мокром покрытии*, Правила ООН № 117-02 (продолжение)	Сообщение, RDW, Нидерланды	E4-117R-024574 S2WR2 Ext.01 от 02.12.2014 E4-117R-024786 S2WR2 от 31.01.2013 E4-117R-024788 S2WR2 от 26.04.2013
Сопротивление качению шин*, Правила ООН № 117-02, стадия 2	Сообщение, Vehicle Certification Agency, Соединенное Королевство Великобритании и Северной Ирландии	E11 117R-020145 S2WR2 Ext.02 от 10.01.2013 E11 117R-021085 S2WR2 от 27.12.2012
	Сообщение, Ministère de l'Écologie, du Développement durable et de l'Énergie, Французская Республика	E2 117R 0212504 S2WR2 от 31.08.2012 E2 117R 0213420 S2WR2 от 17.10.2013
	Сообщение, RDW, Нидерланды	E4-117R-023299 S2WR2 Ext.04 от 25.08.2016 E4-117R-023305 S2WR2 Ext.04 от 12.09.2016 E4-117R-023860 S2WR2 Ext.04 от 29.05.2013 E4-117R-024194 S2WR2 Ext.07 от 24.06.2016 E4-117R-024531 S2WR2 от 20.11.2012 E4-117R-024541 S2WR2 от 04.12.2012 E4-117R-024574 S2WR2 Ext.01 от 02.12.2014 E4-117R-024786 S2WR2 от 31.01.2013 E4-117R-024788 S2WR2 от 26.04.2013
Органы управления транспортных средств - идентификация, Правила ООН № 121-00	Сообщение, Vehicle Certification Agency, Соединенное Королевство Великобритании и Северной Ирландии	E11 121R-001647 Ext.03 от 04.12.2020 E11 121R-001721 Ext.02 от 12.10.2018
Системы отопления, Правила ООН № 122-00	—"—	E11 122R-001644 от 22.08.2014 E11 122R-001679 от 29.05.2015
Передняя обзорность, Правила ООН № 125-00	—"—	E11 125R-001109 Ext.03 от 06.07.2018
Передняя обзорность, Правила ООН № 125-01	—"—	E11 125R-011138 Ext.02 от 12.10.2018
Внутренний шум, пункт 2 приложения № 3 к ТР ТС 018/2011	Сертификат соответствия, Орган по сертификации Фонда содействия защите прав потребителей "Центр сертификации", РОСС RU.0001.11MT27, Российская Федерация	TC RU C-RU.MT27.B.01656 с 23.08.2018 по 22.08.2023 TC RU C-RU.MT27.B.01759 с 06.12.2018 по 05.12.2022

## Приложение № 2

1	2	3
Содержание вредных (загрязняющих) веществ в воздухе обитаемого помещения транспортного средства, пункт 3 приложения № 3 к ТР ТС 018/2011	Сертификат соответствия, Орган по сертификации Фонда содействия защите прав потребителей "Центр сертификации", РОСС RU.0001.11MT27, Российская Федерация	TC RU C-RU.MT27.B.01657 с 23.08.2018 по 22.08.2023 TC RU C-RU.MT27.B.01760 с 06.12.2018 по 05.12.2022
Вентиляция, отопление и кондиционирование, пункт 6 приложения № 3 к ТР ТС 018/2011	—"—	TC RU C-RU.MT27.B.01658 с 23.08.2018 по 22.08.2023 TC RU C-RU.MT27.B.01761 с 06.12.2018 по 05.12.2022
Системы очистки ветрового стекла от обледенения и запотевания, пункт 7 приложения № 3 к ТР ТС 018/2011	—"—	TC RU C-RU.MT27.B.01659 с 23.08.2018 по 22.08.2023 TC RU C-RU.MT27.B.01762 с 06.12.2018 по 05.12.2022
Стеклоочистители и стеклоомыватели, пункт 8 приложения № 3 к ТР ТС 018/2011	—"—	TC RU C-RU.MT27.B.01660 с 23.08.2018 по 22.08.2023 TC RU C-RU.MT27.B.01763 с 06.12.2018 по 05.12.2022
Защита от разбрызгивания из-под колес, пункт 10 приложения № 3 к ТР ТС 018/2011	—"—	TC RU C-RU.MT27.B.01661 с 23.08.2018 по 22.08.2023 TC RU C-RU.MT27.B.01765 с 07.12.2018 по 06.12.2022
Весовые ограничения, действующие в отношении транспортных средств, пункт 14 приложения № 3 к ТР ТС 018/2011	—"—	TC RU C-RU.MT27.B.01662 с 23.08.2018 по 22.08.2023 TC RU C-RU.MT27.B.01764 с 06.12.2018 по 05.12.2022
Оснащение системой вызова экстренных оперативных служб, пункт 17 приложения № 3 к ТР ТС 018/2011	Сертификат соответствия, Орган по сертификации автотехники - механических транспортных средств, запасных частей и принадлежностей Автономной некоммерческой организации "Центр содействия сертификации автотехники", RA.RU.11MT25, Российская Федерация	ЕАЭС RU C-RU.MT25.B.02143/20 с 24.04.2020 по 23.04.2024 ЕАЭС RU C-RU.MT25.B.02144/20 с 24.04.2020 по 23.04.2024

## Приложение № 2

1	2	3
Маркировка и возможность идентификации, приложение № 7 к ТР ТС 018/2011	Декларация о соответствии, Общество с ограниченной ответственностью "Ниссан Мэнупэччуриг РУС", Российская Федерация	ЕАЭС № RU Д-RU.MT02.B.00956/20 с 10.12.2020 по 09.12.2024

\* Допускается установка шин, соответствующих критериям размерности, минимально допустимого индекса нагрузки и минимальной скоростной категории и имеющих иные подтверждающие соответствие документы (при наличии на шинах маркировки по Правилам ООН № 30 или 54, а также по Правилам ООН № 117 при условии представления в орган по сертификации информации об указанной маркировке).

Руководитель органа по сертификации

А.И. Щепкин  
инициалы, фамилия

## СВЕДЕНИЯ О СЕРТИФИКАТЕ ЭП

Сертификат: 022037C60041AD16B14E67E866D009AAF9  
Кому выдан: Щепкин Александр Иванович  
Действителен: с 08.06.2021 до 08.06.2022

## ОПИСАНИЕ МАРКИРОВКИ ТРАНСПОРТНОГО СРЕДСТВА

1. Место расположения и форма единого знака обращения на рынке государств – членов Таможенного союза:  
На табличке изготовителя или рядом с ней.  
Единый знак обращения на рынке государств – членов Таможенного союза наносится в соответствии с Решением Комиссии Таможенного союза от 15 июля 2011 г. №711.
2. Место расположения таблички изготовителя:  
В подкапотном пространстве с правой стороны по ходу движения.
3. Место расположения идентификационного номера:
  - 3.1. На табличке изготовителя.
  - 3.2. В подкапотном пространстве на перегородке моторного отсека.
4. Структура и содержание идентификационного номера (номеров) транспортных средств:

1	2	3	4	5	6	7	8	9	10	11	12	13	14	15	16	17
Z	8	N	?	?	?	?	?	?	?	S	?	?	?	?	?	?

- поз. 1 - 3: Международный идентификационный код изготовителя (WMI):  
**Z8N** - Общество с ограниченной ответственностью "Ниссан Мэнюфэкчуринг РУС",  
Российская Федерация.
- поз. 4: Код типа кузова:  
**F** - пятидверный хэтчбек;  
**T** - универсал.
- поз. 5 - 9: Код коммерческого наименования и модификации:  
**AAT32** - X-Trail, двигатель MR20, 4 x 2;  
**ANT32** - X-Trail, двигатель MR20, 4 x 4;  
**BAJ11** - Qashqai, двигатель MR20, 4 x 2;  
**BNJ11** - Qashqai, двигатель MR20, 4 x 4;  
**BNT32** - X-Trail, двигатель QR25, 4 x 4;  
**EAJ11** - Qashqai, двигатель HRA2, 4 x 2.
- поз. 10: Постоянный символ или модельный год согласно таблице 1 приложения № 7 к техническому регламенту Таможенного союза "О безопасности колесных транспортных средств".
- поз. 11: Обозначение местонахождения завода-изготовителя:  
**S** - г. Санкт-Петербург, Российская Федерация.
- поз. 12 - 17: Производственный номер транспортного средства.

Руководитель органа по сертификации

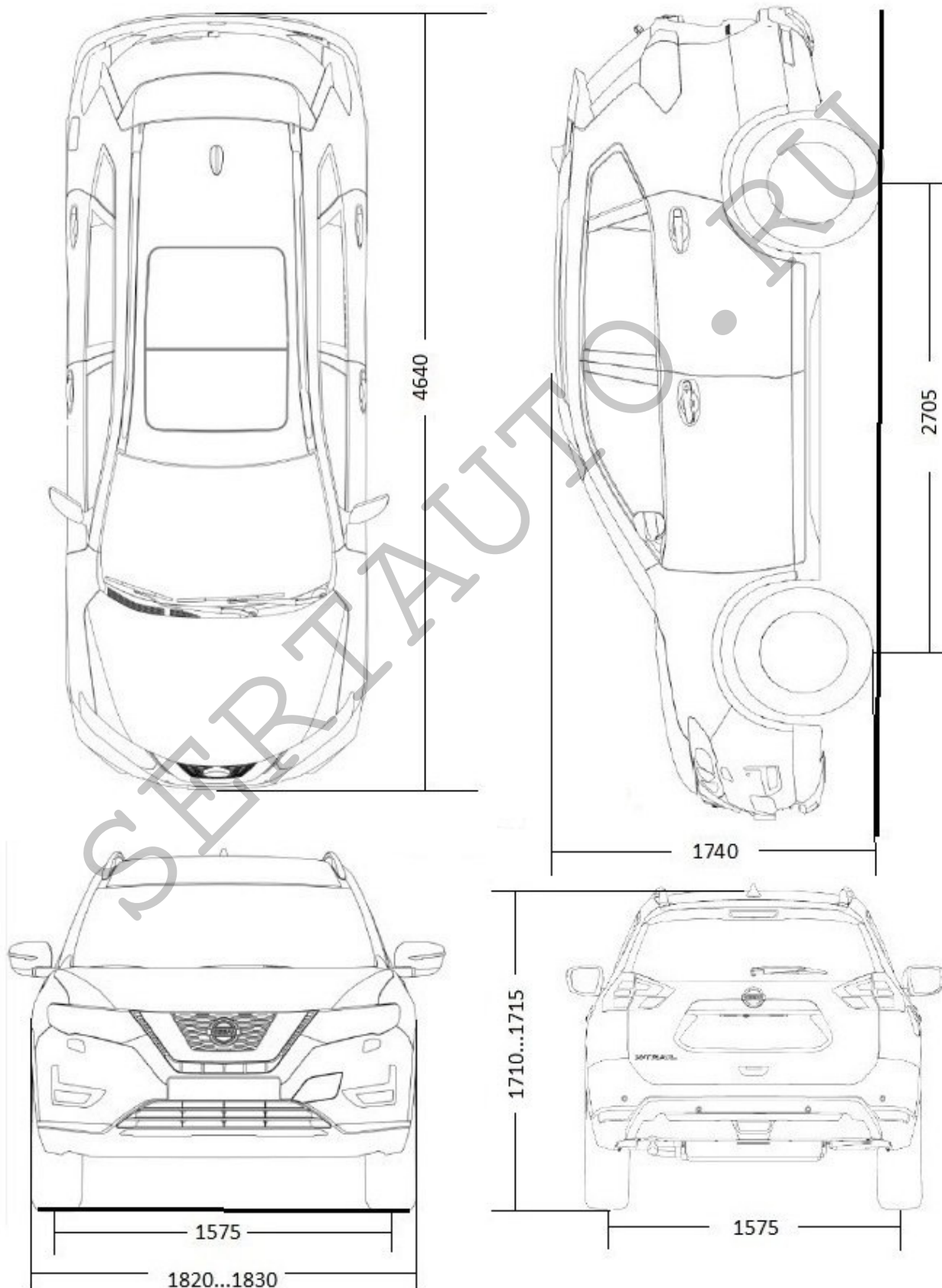
**А.И. Щепкин**  
инициалы, фамилия

## СВЕДЕНИЯ О СЕРТИФИКАТЕ ЭП

Сертификат: 022037C60041AD16B14E67E866D009AAF9  
Кому выдан: Щепкин Александр Иванович  
Действителен: с 08.06.2021 до 08.06.2022

**ОБЩИЙ ВИД ТРАНСПОРТНОГО СРЕДСТВА**

Марка NISSAN, тип T32-J11, модификации с двигателем QR25 и полным приводом,  
с двигателем MR20 и передним приводом, с двигателем MR20 и полным приводом,  
коммерческое наименование X-Trail



Приложение № 4

**ОБЩИЙ ВИД ТРАНСПОРТНОГО СРЕДСТВА**

Марка NISSAN, тип T32-J11, модификации с двигателем MR20 и передним приводом,  
с двигателем MR20 и полным приводом, с двигателем HRA2 и передним приводом,  
коммерческое наименование Qashqai

