

Орган по сертификации
“Фонд поддержки потребителей” -ОС “МАДИ-ФОНД”
РОСС RU.0001.11MT20 от 14.12.99 г.
125829,г.Москва, Ленинградский пр-т,д.64, т. 155-07-78, 155-04-45

РОСС RU.MT20.E00741

04 сентября 2004

Тип транспортного средства автомобиль-фургон моделей:
57362У (57362 - 0000011), 573622 (573622 - 0000010)

Шасси транспортного средства Урал-43203-41 - для 57362У,
Урал-4320-40 - для 573622

Категория транспортного средства N3G

Код ОКП 45 2110

Код VIN с X8957362 __ 0AX5001 по X8957362 __ 0AX5050

Предприятие изготовитель и его адрес: ОАО «Красногорский комбинат автофургонов»,
425090, Республика Марий Эл, п. Красногорский,
ул. Ленина, д. 53

ОБЩИЕ ХАРАКТЕРИСТИКИ ТРАНСПОРТНОГО СРЕДСТВА

Колесная формула/ведущие колеса	6x6 / все
Схема компоновки транспортного средства	капотная, расположение двигателя - переднее, продольное
Исполнение грузозачного пространства (тип кузова транспортного средства)	металлический фургон с окнами, с двустворчатой задней дверью
Кабина	цельнометаллическая, двухдверная, трехместная

РОСС RU.MT20.E00741

	57362У	573622
Габаритные размеры, мм		
- длина	7995	8937
- ширина		2500
- высота		3455
База, мм	3525+1400	4555+1400
Колея передних/задних колес, мм	2000-2010/2000-2010	
Масса снаряженного транспортного средства, кг	8865	9905
Полная масса транспортного средства, кг	15045	20425
- на переднюю ось	4905	7130
- на заднюю тележку	10140	13295
Буксировка прицепа не предусмотрена		
Двигатель (марка, тип)	ЯМЗ-236НЕ-2 дизель четырехтактный с турбонаддувом и промежуточным охлаждением	
- количество и расположение цилиндров	6, V-образное	
- рабочий объем, см ³	11150	
- степень сжатия	16,5	
- максимальная мощность, кВт(1/мин)	169 (2100)	
- максимальный крутящий момент, Нм(1/мин)	882 (1100 - 1300)	
Топливо	дизельное	
Система питания	разделенного типа, впрыск топлива под давлением	
ТНВД (марка, тип)	ЯЗТА - 133 или ЯЗДА 324-10	
Форсунки (марка, тип)	ЯЗТА - 267 или ЯЗТА - 51	
Турбокомпрессор (марка, тип)	ЯМЗ, CZ, Garret, ТКР-9, К-36, С-14, ТОЗ	
Воздушный фильтр (марка, тип)	КамАЗ, 7405.1109510	
Система выпуска и нейтрализации отработавших газов	с одним глушителем, система нейтрализации отсутствует	
Глушитель (марка, тип)	36 -1201010-02	
Трансмиссия	механическая	
Сцепление (марка, тип)	ЯМЗ - 182, однодисковое, сухое, фрикционное, диафрагменное, вытяжно - го типа, привод с пневмоусилителем	
Коробка передач (марка, тип)	ЯМЗ - 236У, механическая, пятиступенчатая, трехвальная, с синхронизаторами на II, III, IV и V передачах	

РОСС RU.MT20.E00741

- число передач		5-вперед, 1-назад
- передаточные числа коробки передач		
	I	5,22
	II	2,90
	III	1,52
	IV	1,00
	V	0,664
	3.X.	5,22
Раздаточная коробка (марка, тип)		УралА3, механическая, двухступенчатая, с блокируемым цилиндрическим межосевым дифференциалом
-число передач		2
-передаточные числа раздаточной коробки		
	-высшее	1,21
	-низшее	2,15
Главная передача (марка, тип)		УралА3, двойная, коническо-цилиндрическая
- передаточное число главной передачи		7,32 (для 57362У); 8,05 (для 573622)
Подвеска (марка, тип)		
- передняя		зависимая, на двух продольных полуэллиптических рессорах, с двумя гидравлическими телескопическими амортизаторами
- задняя		зависимая, балансирующая, с реактивными штангами, на двух продольных полуэллиптических рессорах
Тормозные системы		
- рабочая (марка, тип)		двухконтурная, с пневмогидравлическим приводом, с разделением на контуры передней оси и задней тележки, с АБС, тормозные механизмы всех колес - барабанные
- запасная (марка, тип)		любой из контуров рабочей тормозной системы
- стояночная (марка, тип)		трансмиссионная, привод механический, тормозной механизм барабанного типа
- вспомогательная (марка, тип)		моторный тормоз-замедлитель с пневматическим приводом

РОСС RU.MT20.E00741

Рулевое управление
(марка, тип)

УралА3 4320Я-3400020, рулевой механизм типа "двухзаходный червяк-боковой зубчатый сектор", рулевой привод с гидроусилителем или МАЗ - 64229, рулевой механизм "винт- гайка на циркулирующих шариках-рейка-сектор", рулевой привод с гидроусилителем

Шины (размерность, марка	14.00R 20, ОИ-25	12.00R20, У-4 ИД-304 (для 57362У)	390/95K20, КАМА-УРАЛ	1200x500x508. ИД-П284 (для 573622)
минимально допустимый индекс нагрузки, скоростная категория)	146 или 147 G	150/146 J	147 J	156 или 150 F
Дополнительное оборудование транспортного средства	стеклоочиститель, система обдува и омыватель лобового стекла, отопитель кабины, система вентиляции, зеркала заднего вида, противосолнечные козырьки, звуковой сигнал, централизованная система контроля и регулирования давления воздуха в шинах, по заказу - лебедка			

Описание маркировки транспортных средств приведено в приложении № 2
Общий вид транспортных средств приведен в приложении № 3 на рис.1, 2

автомобиль-фургон моделей: 57362У (57362 - 0000011),
573622 (573622 - 0000010)

Руководитель органа по
сертификации «МАДИ-Фонд»

Зам.

..... А.М. Иванов
подпись

А.Г.Пасько

РОСС RU.MT20.E00741

Приложение № 2 к Одобрению типа
транспортного средства

ОПИСАНИЕ МАРКИРОВКИ ТРАНСПОРТНОГО СРЕДСТВА

1. Место расположения и форма знака соответствия – на таблички предприятия–изготовителя . Знак соответствия выполнен по ГОСТ Р 50460-92 с указанием номера данного "Одобрения типа транспортного средства".
2. Место расположения таблички изготовителя – в нижней части проёма правой двери и в нижнем углу сзади на правой панели кузова-фургона.
3. Место расположения идентификационного номера (код VIN):
 - 3.1. На табличке предприятия - изготовителя.
 - 3.2. На правом лонжероне рамы автомобиля в задней части.
4. Структура и содержание идентификационного номера транспортного средства:

1	2	3	4	5	6	7	8	9	10	11	12	13	14	15	16	17
X	8	9	5	7	3	6	2	?	?	0	A	X	5	0	?	?

Поз. 1-3: международный идентификационный код изготовителя WMI (X89- для ОАО «Красногорский комбинат автофургонов»), применяется совместно с поз. 12-14

Поз. 4-9: 57362? - описательная часть - тип транспортного средства (57362У - для автомобиля-фургона модели 57362У , 573622 - для автомобиля-фургона модели 573622)

Поз. 10: ?- год выпуска (3 - 2003 г., 4 - 2004 г.)

Поз. 11: 0 - постоянно для автомобилей-фургонов моделей 57362У, 573622

Поз. 12-14: AX5 - обозначение, применяющееся совместно с международным идентификационным кодом предприятия-изготовителя (WMI), цифра "9", на третьей позиции которого и знаки на 12, 13, и 14 позициях – «AX5» указывают, что годовой объем производства изготавливаемых транспортных средств данного типа на данном предприятии не превышает 500 шт. в год.

Поз. 15-17: ? - производственный номер транспортного средства (с 001 по 050)

Остальная маркировка автомобилей соответствует маркировке базового шасси и располагается в местах, указанных в руководстве по эксплуатации Урал- 43203-41, Урал-4320-40

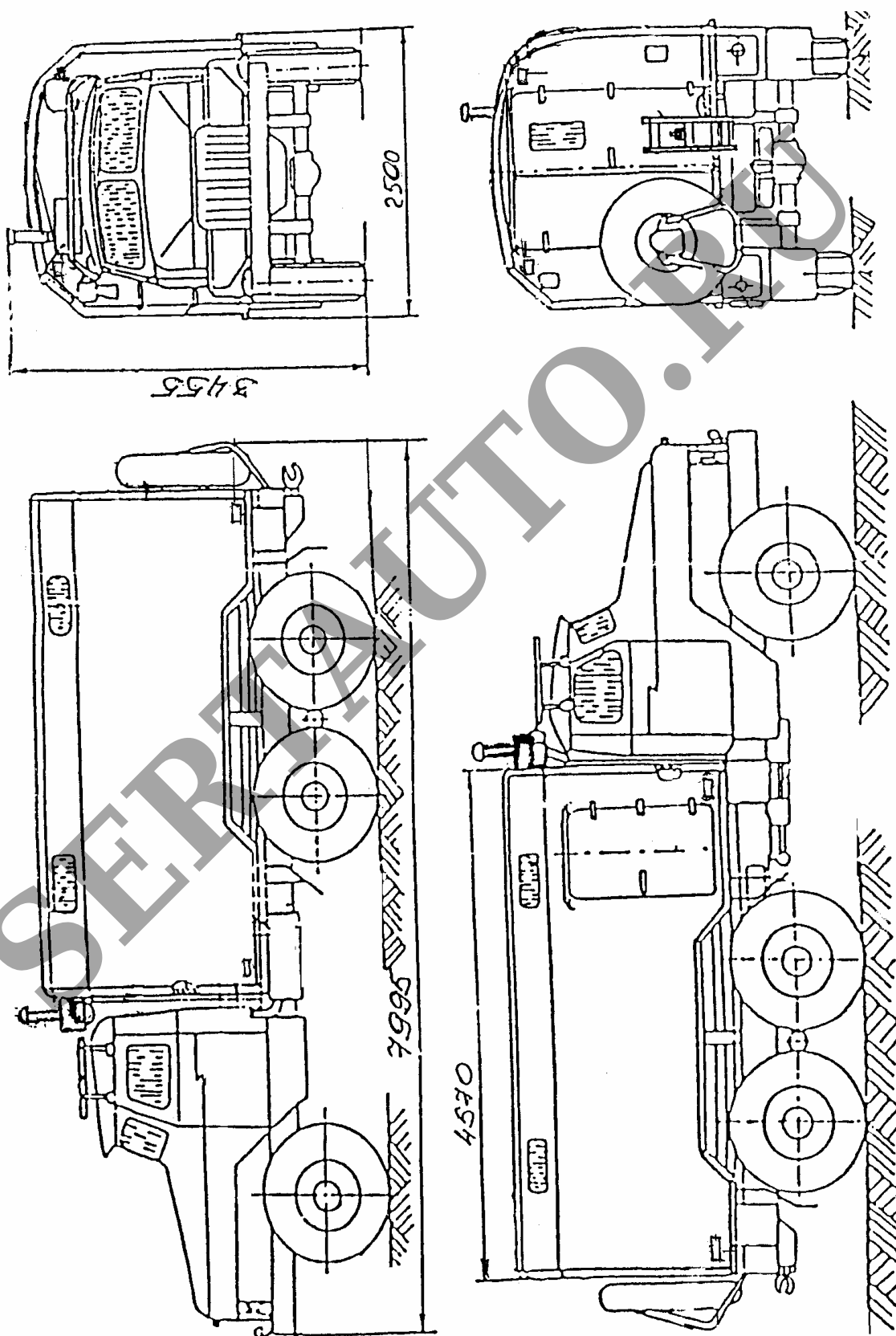


Рис.1. Автомобиль-фургон модели 57362У (57362 - 000011)

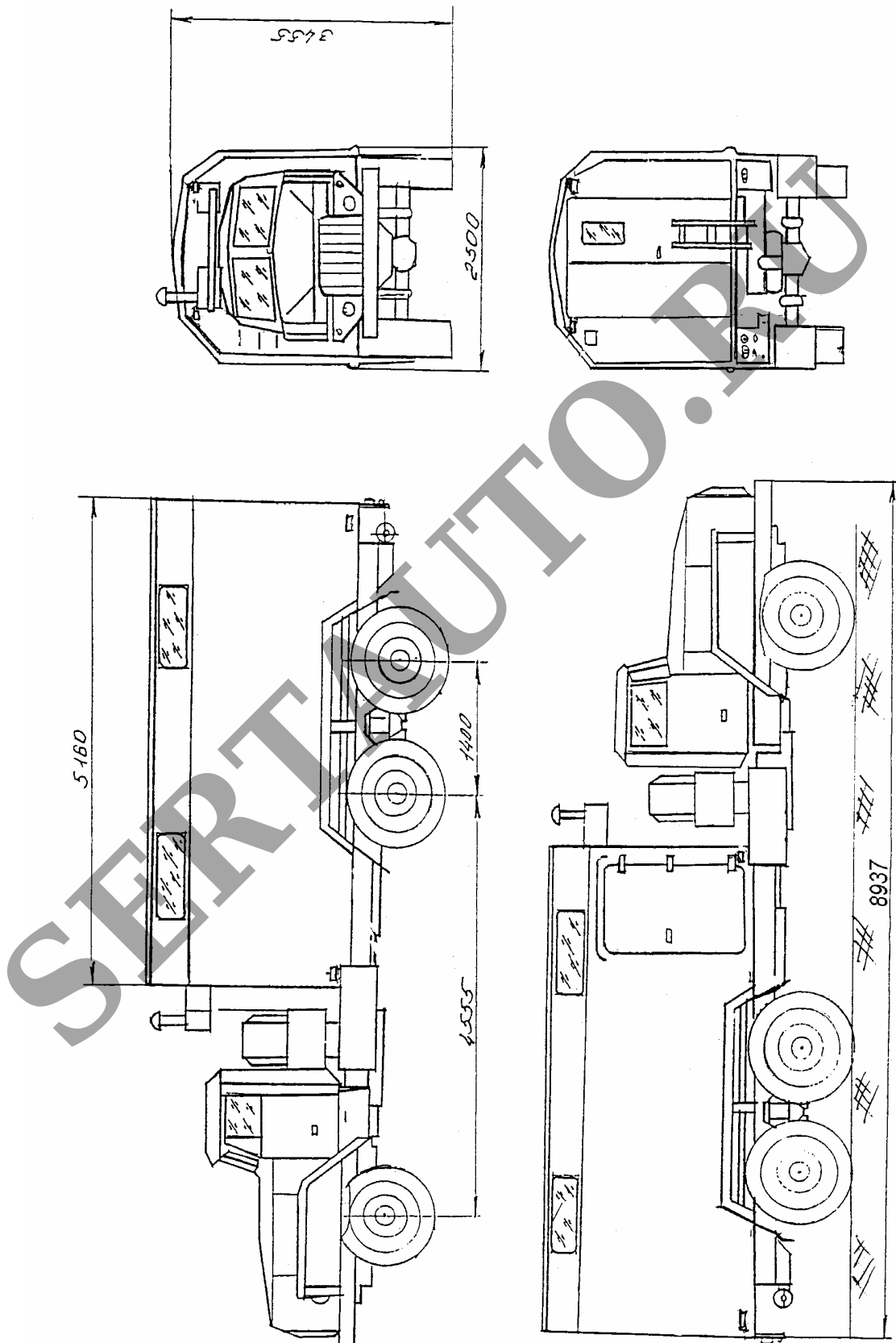


Рис.2. Автомобиль-фургон модели 573622 (573622 - 000010)