

Орган по сертификации  
“Фонд поддержки потребителей” -ОС “МАДИ-ФОНД”  
РОСС RU.0001.11MT20 от 14.12.99 г.  
125829,г.Москва, Ленинградский пр-т,д.64, т. 155-07-78, 155-04-45

РОСС RU.MT20.E00742

10 сентября 2004

Тип транспортного средства	Автоцистерна нефтепромысловая модели 56683К (566821-0000010-01) / АЦН - 10 - 43118
Шасси транспортного средства	КамАЗ 43118-13
Категория транспортного средства	N3
Код ОКП	36 6643
Код VIN	с X5W56683K _ 0000001 по X5W56683K _ 0000010
Предприятие изготовитель и его адрес:	ООО «Энергомаш», 456400, Челябинская обл., Чебаркульский район, 5-й км автодороги Чебаркуль-Архангельское, Российская Федерация

---

#### ОБЩИЕ ХАРАКТЕРИСТИКИ ТРАНСПОРТНОГО СРЕДСТВА

Колесная формула/ведущие колеса	6x6 / все
Схема компоновки транспортного средства	кабина над двигателем, расположение двигателя – переднее продольное
Исполнение грузозачного пространства (тип кузова транспортного средства)	горизонтальная цистерна чемоданного сечения

---

РОСС RU.MT20.E00742

Кабина цельнометаллическая, трехместная, двухдверная, откидывающаяся вперед, со спальным местом или без него

**Габаритные размеры, мм**

- длина 8630  
 - ширина 2500  
 - высота 3425

База, мм 3690+1320

Колея передних/задних колес, мм 2050/2050

Масса снаряженного транспортного средства, кг 10270

Полная масса транспортного средства, кг 20250

- на переднюю ось 5400

- на заднюю тележку 14850

**Двигатель (марка, тип)**

КамАЗ-740.13-260

четырёхтактный дизель, с турбонаддувом

- количество и расположение цилиндров 8, V – образное

- рабочий объем, см<sup>3</sup> 10850

- степень сжатия 17,0

- максимальная мощность, кВт(1/мин) 183 (2200)

- максимальный крутящий момент, Нм (1/мин) 919,0 (1300-1500)

Топливо дизельное

**Система питания**

впрыск топлива под давлением

ТНВД (марка, тип) ЯЗДА, 337-42

Форсунки (марка, тип) ЯЗДА, 273-30

Турбокомпрессор (марка, тип) КамАЗ, ТКР 7 С – 9 или Schwitzer, S2B/7624TAE/1.00D9 или K27-115

Воздушный фильтр (марка, тип) 7405-1109510

**Система выпуска и нейтрализации отработавших газов**

система нейтрализации отсутствует

Глушитель (марка, тип) КамАЗ, 6520-1201010

РОСС RU.MT20.E00742

**Трансмиссия**

механическая

Сцепление (марка, тип)

КамАЗ-17, двухдисковое, сухое, фрикционное, привод гидравлический с пневмоусилителем

Коробка передач (марка, тип)

КамАЗ-142 или КамАЗ-152, механическая, пятиступенчатая, трехходовая, с синхронизаторами на всех передачах, кроме первой и заднего хода, с ручным управлением, с делителем (для КамАЗ 152)

- число передач

КамАЗ-142  
5 - вперед,  
1 - назадКамАЗ-152  
10 - вперед,  
2 - назад

- передаточные числа коробки передач

	КамАЗ-142	КамАЗ-152
		низший ряд      высший ряд
I	7,82	7,82      6,38
II	4,03	4,03      3,29
III	2,50	2,50      2,04
IV	1,53	1,53      1,25
V	1,00	1,00      0,815
З.Х.	7,38	7,38      6,02

Раздаточная коробка

КАМАЗ, механическая, двухступенчатая, с блокируемым межосевым дифференциалом

- передаточные числа

- низшая  
- высшая1,692  
0,917

Главная передача (марка, тип)

КамАЗ, двойная, центральная

- передаточное число главной передачи

5,94; 6,53; 7,22

**Подвеска** (марка, тип)

- передняя

зависимая, на двух продольных полуэллиптических рессорах, с гидравлическими телескопическими амортизаторами и резиновыми буферами

- задняя

балансирная, на двух полуэллиптических рессорах, с реактивными штангами

**Рулевое управление** (марка, тип)

КамАЗ 4310-3400020, рулевой механизм типа «винт – гайка - рейка - сектор», с гидроусилителем

РОСС RU.MT20.E00742

**Тормозные системы**

- рабочая	пневматический двухконтурный привод с разделением на контуры передней оси и задней тележки, тормозные механизмы всех колес – барабанные, АБС
- стояночная	тормозные механизмы задней тележки с приводом от пружинных энергоаккумуляторов
- запасная	любой из контуров рабочей тормозной системы
- вспомогательная	моторный тормоз - замедлитель

**Шины** (размерность,

425/85R21

минимально допустимый  
индекс нагрузки,  
скоростная категория)

156

G

**Дополнительное  
оборудование  
транспортного средства**система регулирования давления воздуха в шинах,  
стеклоочиститель, стеклоомыватель, отопитель кабины,  
зеркала заднего вида, звуковой сигнал, предпусковой  
подогреватель двигателя

Описание маркировки транспортного средства приведено в приложении № 2  
Общий вид транспортного средства приведен в приложении № 3 на рис. 1

автоцистерна нефтепромысловая модели: 56683К (566821-0000010-01)/АЦН-10-43118

Руководитель органа  
по сертификации «МАДИ-ФОНД»

Зам.

..... А.М. Иванов  
подпись

А.Г. Пасько

РОСС RU.MT20.E00742

Приложение № 2 к Одобрению типа  
транспортного средства

### ОПИСАНИЕ МАРКИРОВКИ ТРАНСПОРТНОГО СРЕДСТВА

1. Место расположения и форма знака соответствия - на табличке предприятия изготовителя. Знак соответствия выполнен по ГОСТ Р 50460-92 с указанием номера данного «Одобрения типа транспортного средства».
2. Место расположения таблички предприятия – изготовителя - в правом дверном проеме кабины, на вертикальной плоскости арки колеса
3. Место расположения идентификационного номера (код VIN):
  - 3.1. На табличке предприятия изготовителя.
  - 3.2. В правом дверном проеме кабины, на вертикальной плоскости арки колеса
4. Структура и содержание идентификационного номера транспортного средства:

1	2	3	4	5	6	7	8	9	10	11	12	13	14	15	16	17
X	5	W	5	6	6	8	3	K	?	?	?	?	?	?	?	?

- Поз. 1-3: международный идентификационный код изготовителя (WMI) (X5W - для ООО «Энергомаш», Челябинская обл., Чебаркульский район)
- Поз. 4-9: 56683K - описательная часть - тип транспортного средства (для автоцистерны нефтепромышленной модели 56683K (566821-0000010-01) / АЦН - 10-43118)
- Поз. 10: ? – год выпуска (3 – 2003 г., 4 - 2004 г.)
- Поз. 11-17: ? – производственный номер транспортного средства (с 0000001 по 0000010)

Остальная маркировка автомобиля соответствует маркировке шасси и располагается в местах, указанных в руководстве по эксплуатации КамАЗ 43118-13

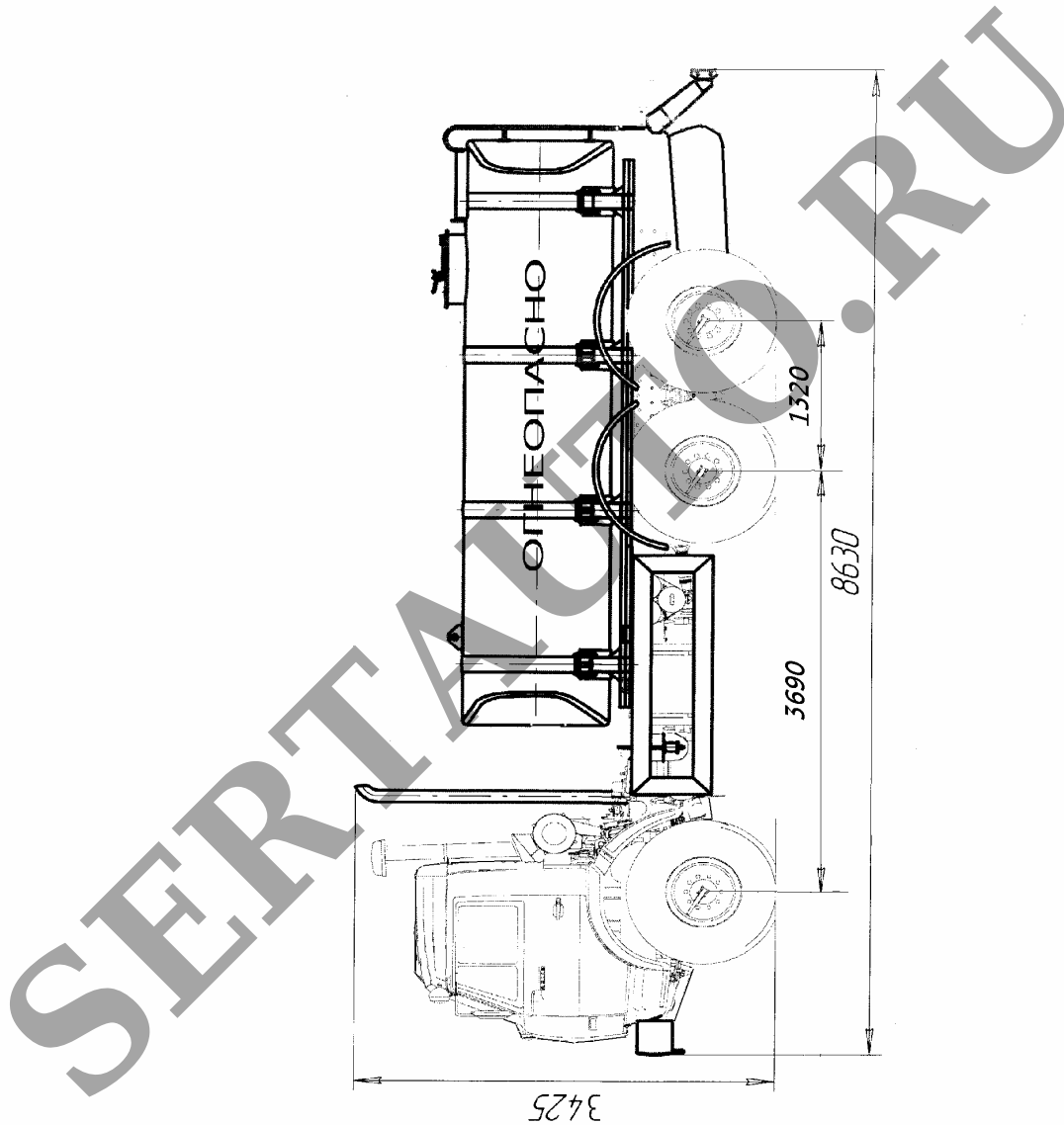


Рис. 1. Автоцистерна нефтепромысловая модели 56683К (566821-0000010-01) /  
АЦН - 10-43118