

Орган по сертификации  
“Фонд поддержки потребителей” -ОС “МАДИ-ФОНД”  
РОСС RU.0001.11MT20 от 14.12.99 г.  
125829,г.Москва, Ленинградский пр-т,д.64, т. 155-07-78, 155-04-45

РОСС RU.MT20.E00704

10 августа 2004

Тип транспортного средства автотопливозаправщик моделей:  
5668КТ (5668-0000010-04), 5668АР (5668-0000010-03),  
5668ЕВ (5668-0000010-05), 5668АН (5668-0000010-12),  
5668АТ (566812-0000010-01),5668РА (56681-0000010-02)  
автоцистерна моделей:  
5668КС (5668-0000011-04), 5668АЕ (5668-0000011-03),  
5668АК (5668-0000011-12), 5668АС (566812-0000011-01),  
5668АВ (56681-0000011-02)

Шасси транспортного средства УРАЛ 5557 - для 5668АР, 5668ЕВ 5668АН, 5668АЕ,  
5668АК;  
УРАЛ 4320 - для 5668КТ, 5668АТ, 5668РА, 5668КС,  
5668АС, 5668АВ

Категория транспортного средства N3G

Код ОКП 45 2140

Код VIN с Х5W5668 \_\_ \_\_ 0000051 по Х5W5668 \_\_ \_\_ 0000150

Предприятие изготовитель и его адрес ООО «Энергомаш», 456400, Челябинская обл.,  
Чебаркульский район, 5-й км автодороги Чебаркуль-  
Архангельское, Российская Федерация

#### ОБЩИЕ ХАРАКТЕРИСТИКИ ТРАНСПОРТНОГО СРЕДСТВА

Колесная формула/ведущие колеса 6х6 / все

Схема компоновки транспортного средства кабина за двигателем, расположение двигателя – переднее продольное

Исполнение грузозачного пространства (тип кузова транспортного средства) цистерна чемоданного сечения для светлых нефтепродуктов (масла - для 5668ЕВ)

РОСС RU.MT20.E00704

Кабина цельнометаллическая, трехместная, двухдверная

модель 5668	AE	AP	AK	AN	KT	KC	EB	AC	AT	AB	PA	
<b>Габаритные размеры, мм</b>												
- длина	8000							8133	8990	9080		
- ширина						2500						
- высота						3100						
База, мм	(3525 или 4555)+1400											
Колея передних/задних колес, мм	2010/2010											
Масса снаряженного транспортного средства, кг	990	10000	9200	9300	9750	9620	10000	10800	10900		11000	
	0											
Полная масса транспортного средства, кг	16900	17000	17200	17300	15620	15490	15900	19500	19600	21000	21100	
- на переднюю ось	5000					4790	4740	4950	5300	5300	5200	
- на заднюю тележку	11900	12000	12200	12300	10830	10750	10950	14200	14300	15800	15900	
<b>Двигатель (марка, тип)</b>	ЯМЗ-236НЕ2 дизель четырехтактный, с жидкостным охлаждением, с турбонаддувом и охлаждением надувочного воздуха											
- количество и расположение цилиндров	6, V-образное											
- рабочий объем, см <sup>3</sup>	11150											
- степень сжатия	16,5											
- максимальная мощность, кВт(1/мин)	169 (2100)											
- максимальный крутящий момент, Нм(1/мин)	882 (1100 - 1300)											
Топливо	дизельное											

РОСС RU.MT20.E00704

<b>Система питания</b>	разделенного типа, впрыск топлива под давлением	
ТНВД (марка, тип)	ЯЗТА - 133 или ЯЗДА 324-10	
Форсунки (марка, тип)	ЯЗТА - 267 или ЯЗТА – 51	
Турбокомпрессор (марка,тип)	ЯМЗ, CZ , Гаррет , ТКР-9, К-36, С14, ТОЗ	
Воздушный фильтр (марка, тип)	КамАЗ, 7405-1109510	
<b>Система выпуска и нейтрализации отработавших газов</b>	с одним глушителем, система нейтрализации отсутствует	
Глушитель (марка, тип)	36-1201010-02	
<b>Трансмиссия</b>	УралАЗ, механическая	
Сцепление (марка, тип)	ЯМЗ-182, однодисковое, сухое, фрикционное, с диафрагменной пружиной вытяжного типа, привод с пневмоусилителем	
Коробка передач (марка, тип)	ЯМЗ - 236У, механическая, пятиступенчатая, с синхронизаторами на II, III, IV и V передачах	
- число передач	5-вперед, 1-назад	
- передаточные числа коробки передач	I	5,22
	I	2,90
	III	1,52
	IV	1,00
	V	0,664
	3.X.	5,22

РОСС RU.MT20.E00704

Раздаточная коробка (марка, тип)	УралА3, механическая, двухступенчатая, с блокируемым цилиндрическим межосевым дифференциалом
- число передач	2
- передаточные числа раздаточной коробки	
- высшее	1,21
- низшее	2,15
Главная передача (марка, тип)	УралА3, двойная, коническо-цилиндрическая
- передаточное число главной передачи	7,32 (для шасси с базой 3525 мм); 8,05 (для шасси с базой 4555 мм)
<b>Подвеска</b> (марка, тип)	
- передняя	зависимая, на двух продольных полуэллиптических рессорах, с двумя гидравлическими телескопическими амортизаторами
- задняя	зависимая, балансирная, с реактивными штангами, на двух продольных полуэллиптических рессорах
<b>Тормозные системы</b>	
- рабочая (марка, тип)	двухконтурная, с пневмогидравлическим приводом, с разделением на контуры передней оси и задней тележки, с АБС, тормозные механизмы всех колес - барабанные
- запасная (марка, тип)	один из контуров рабочей тормозной системы
- стояночная (марка, тип)	с механическим приводом, тормозной механизм барабанного типа установлен на выходном вале раздаточной коробки
- вспомогательная (марка, тип)	моторный тормоз-замедлитель с пневматическим приводом
<b>Рулевое управление</b> (марка, тип)	УралА3 4320Я-3400020, рулевой механизм типа "двухзаходный червяк-боковой зубчатый сектор", рулевой привод с гидроусилителем или МАЗ - 64229, рулевой механизм "винт- гайка на циркулирующих шариках-рейка-сектор", рулевой привод с гидроусилителем

РОСС RU.MT20.E00704

<b>Шины</b> (размерность, марка)	14.00R 20, ОИ-25	12.00R20, У-4 ИД-304	1200x500x508, ИД-П284
минимально допустимый индекс нагрузки, скоростная категория)	146 или 147 G	150 J	156 F

**Дополнительное оборудование транспортного средства**

стеклоочиститель, система обдува и омыватель лобового стекла, отопитель кабины, система вентиляции, зеркала заднего вида, противосолнечные козырьки, звуковой сигнал, централизованная система контроля и регулирования давления воздуха в шинах, проблесковый огонь, для 5668КТ, 5668АР, 5668ЕВ, 5668АН, 5668АТ, 5668РА - счетчик топлива, насос

**Параметры цистерны**

модель 5668	АЕ, АР	АК, АН	КТ, КС	ЕВ	АС, АТ	АВ, РА
Вместимость цистерны номинальная, м <sup>3</sup>	7,5	9,0	6,5	7,5	10,0	12,0
Количество автономных отсеков	1 – 3					

Описание маркировки транспортных средств приведено в приложении № 2  
Общий вид транспортных средств приведен в приложении № 3 на рис. 1,2,3

автотопливаправщик моделей:

5668КТ (5668-0000010-04), 5668АР (5668-0000010-03),  
5668ЕВ (5668-0000010-05), 5668АН (5668-0000010-12),  
5668АТ (566812-0000010-01), 5668РА (56681-0000010-02);

автоцистерна моделей:

5668КС (5668-0000011-04), 5668АЕ (5668-0000011-03),  
5668АК (5668-0000011-12), 5668АС (566812-0000011-01),  
5668АВ (56681-0000011-02)

Руководитель органа по  
сертификации «МАДИ-ФОНД»

Зам.

..... А.М. Иванов  
подпись

А.Г.Пасько

РОСС RU.MT20.E00704

Приложение № 2 к Одобрению типа  
транспортного средства**ОПИСАНИЕ МАРКИРОВКИ ТРАНСПОРТНОГО СРЕДСТВА**

1. Место расположения и форма знака соответствия - на табличке предприятия изготовителя. Знак соответствия выполнен по ГОСТ Р 50460-92 с указанием номера данного «Одобрения типа транспортного средства».
2. Место расположения таблички предприятия – изготовителя - в правом дверном проеме кабины, на пороге
3. Место расположения идентификационного номера (код VIN):
  - 3.1. На табличке предприятия изготовителя.
  - 3.2. В правом дверном проеме кабины, на пороге.
4. Структура и содержание идентификационного номера транспортного средства:

1	2	3	4	5	6	7	8	9	10	11	12	13	14	15	16	17
X	5	W	5	6	6	8	?	?	?	?	?	?	?	?	?	?

Поз. 1-3: международный идентификационный код изготовителя (WMI) (X5W - для ООО «Энергомаш», Российская Федерация)

Поз. 4-9: 5668?? – описательная часть - тип транспортного средства (5668КТ - для автотопливозаправщика модели 5668КТ, 5668АР - для автотопливозаправщика модели 5668АР, 5668ЕВ - для автотопливозаправщика модели 5668ЕВ, 5668АН - для автотопливозаправщика модели 5668АН, 5668АТ - для автотопливозаправщика модели 5668АТ, 5668РА - для автотопливозаправщика модели 5668РА, 5668КС - для автоцистерны модели 5668КС, 5668АЕ - для автоцистерны модели 5668АЕ, 5668АК - для автоцистерны модели 5668АК, 5668АС - для автоцистерны модели 5668АС, 5668АВ - для автоцистерны модели 5668АВ)

Поз. 10: ? – год выпуска (3 – 2003 г., 4 - 2004 г.)

Поз. 11-17: ? – производственный номер транспортного средства (с 0000051 по 0000150)

Остальная маркировка автомобиля соответствует маркировке шасси и располагается в местах, указанных в руководстве по эксплуатации УРАЛ 5557, УРАЛ 4320.

Приложение №3 к Одобрению  
типа транспортного средства  
№ РОСС RU.MT20.E00704

модель	5668AP,5668AH, 5668AE,5668AK	5668EB
A	8000	8133

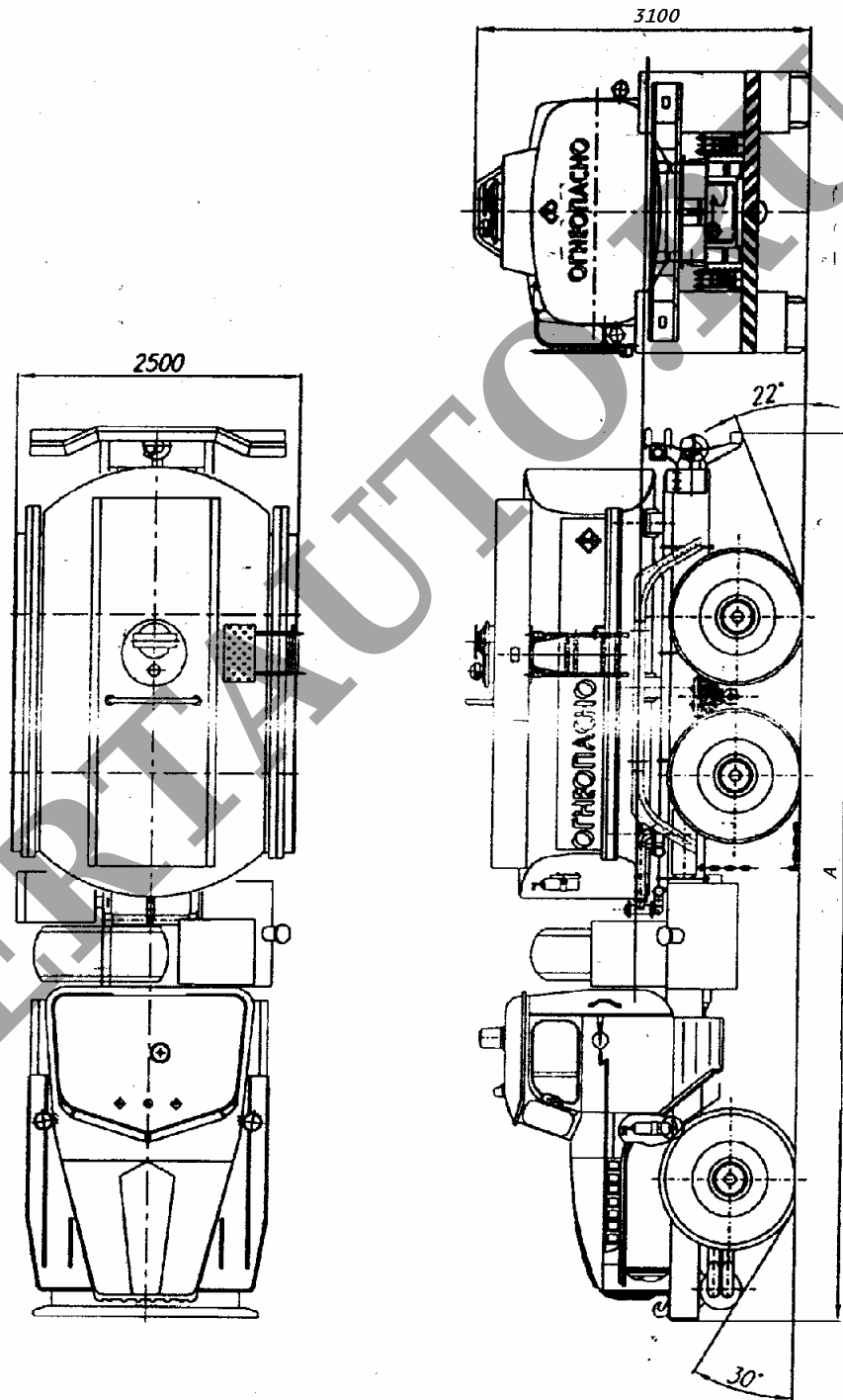


Рис. 1. Автотопливозаправщик моделей: 5668AP, 5668EB, 5668AH, автоцистерна  
моделей: 5668AE, 5668AK.

Приложение №3 к Одобрению  
 типа транспортного средства  
 № РОСС RU.МТ20.Е00704

модель	5668АТ, 5668АС	5668РА, 5668АВ
А	8990	9080

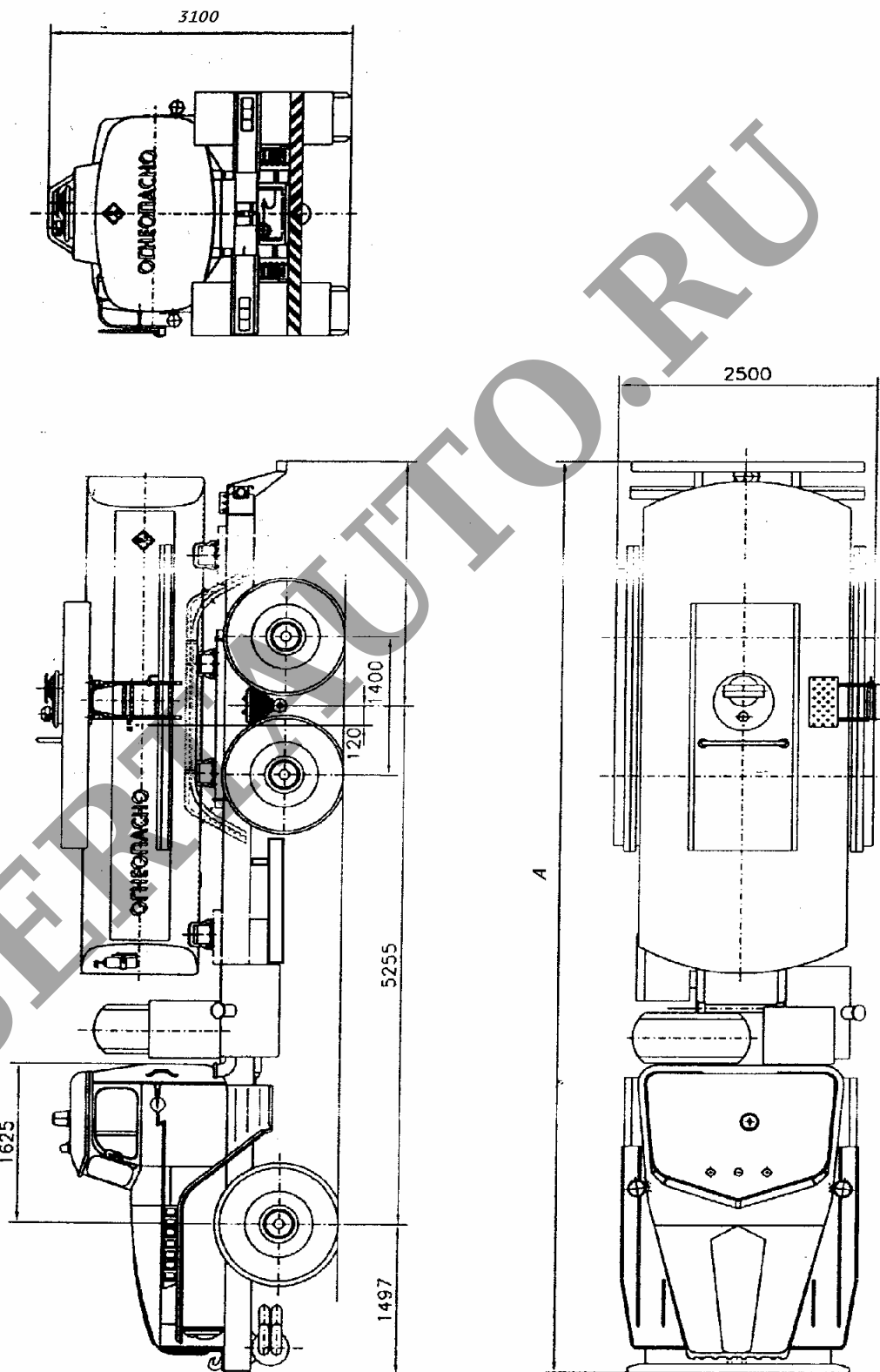


Рис. 2. Автотопливозаправщик моделей: 5668АТ, 5668РА, автоцистерна моделей: 5668АС, 5668АВ



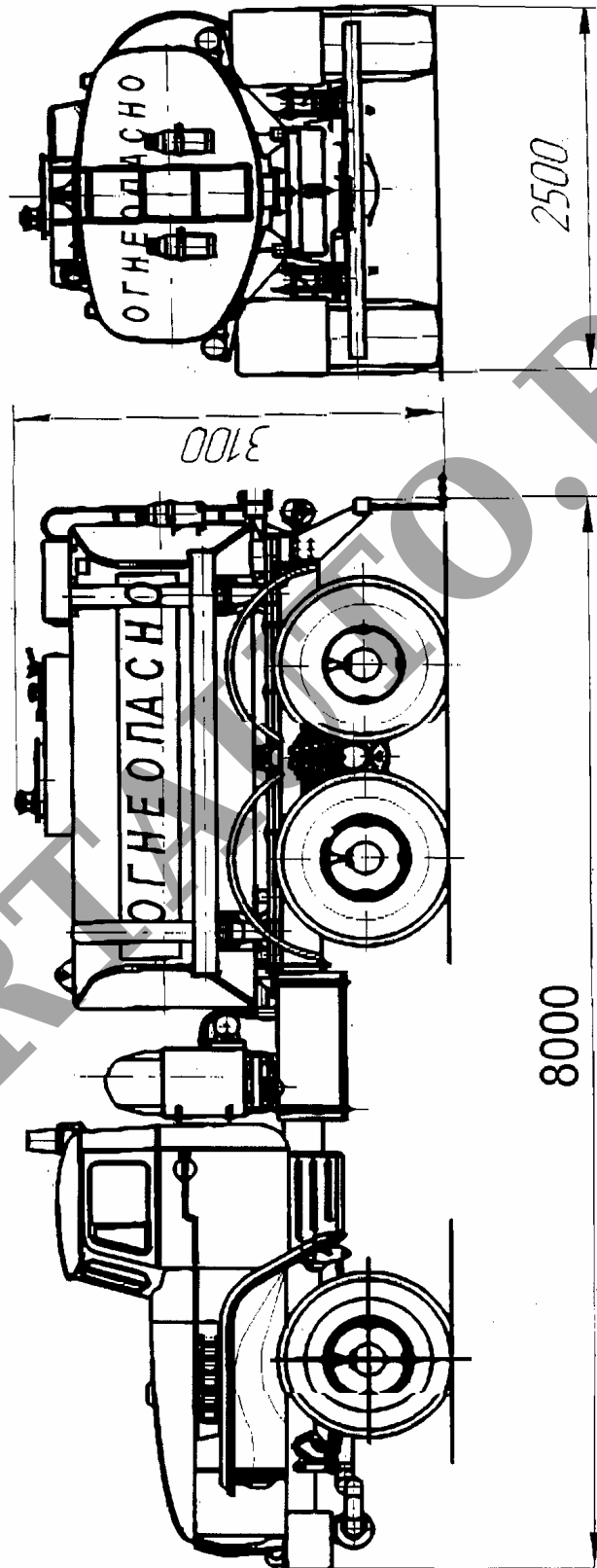


Рис. 3. Автотопливозаправщик модели 5668КТ, автоцистерна модели 5668КС.