

Орган по сертификации
“Фонд поддержки потребителей” -ОС “МАДИ-ФОНД”
РОСС RU.0001.11MT20 от 14.12.99 г.
125829,г.Москва, Ленинградский пр-т,д.64, т. 155-07-78, 155-04-45

РОСС RU.MT20.E00701

16 июля 2004

Тип транспортного средства	автотопливозаправщик моделей: 562804 (5628-0000010-04) / АТЗ-10,5-5337-04, 562812 (56281-0000010-02) / АТЗ-10К-5337-02, 562813 (56281-0000010-03) / АТЗ-10,5-5337-05, 562805 (5628-0000010-05) / АТЗ-9,5-533702, 562810 (56281-0000010) / АТЗ-10К-5337, 562811 (56281-0000010-01 / АТЗ-10К-5337-01
Шасси транспортного средства (базовый автомобиль)	МАЗ-533702, МАЗ-533703
Категория транспортного средства	Н3
Код ОКП	45 2140
Код VIN	с Х115628 __ _0000031 по Х115628 __ _0000130
Предприятие изготовитель и его адрес:	ООО “Тихорецкий завод “Красный молот”, 352120, Краснодарский край, г. Тихорецк, ул. Кирова 1

ОБЩИЕ ХАРАКТЕРИСТИКИ ТРАНСПОРТНОГО СРЕДСТВА

Колесная формула/ведущие
колеса

4x2/ задние

Схема компоновки
транспортного средства

кабина над двигателем, расположение
двигателя – переднее, продольное

РОСС RU.MT20.E00701

Исполнение загрузочного пространства (тип кузова транспортного средства)

цистерна чемоданного сечения с одним или несколькими автономными отсеками

Кабина

цельнометаллическая, двухдверная, двухместная, опрокидывающаяся вперёд, МАЗ-6422 (с одним или двумя спальными местами) или МАЗ 5551(без спальных мест)

модель	562805	562804, 562813	562810, 562811, 562812
--------	--------	-------------------	---------------------------

Габаритные размеры, мм

- длина

6900

- ширина

2500

- высота

3000

3400

База, мм

3950

Колея передних/задних колес, мм

2032/1790

Масса снаряженного транспортного средства, кг

9200

8500

Полная масса транспортного средства, кг

17000

16000

- на переднюю ось

6500

6000

- на заднюю ось

10500

10000

Допустимая масса прицепа, кг

11000

12000

Допустимая масса автопоезда, кг

28000

шасси

МАЗ-533702

МАЗ-533703

Двигатель (марка, тип)

ЯМЗ-236НЕ

ЯМЗ-236НЕ2

ЯМЗ-236БЕ

четырёхтактный дизель с турбонаддувом

- количество и расположение цилиндров

6, V-образное

- рабочий объем, см³

11150

- степень сжатия

15,2

16,5

15,2

- максимальная мощность, кВт(1/мин)

159,0(2100)

159,0 (2100)

175,0(2000)

- максимальный крутящий момент,

889 (1300)

864 (1300)

1012 (1300)

Нм (1/мин)

Топливо

дизельное

Система питания

разделенного типа, непосредственный впрыск топлива

ТНВД (марка, тип)

ЯЗТА , 604.5

ЯЗТА , 133
ЯЗДА , 324-10

ЯЗТА , 607.5

Форсунки (марка, тип)

ЯЗТА , 261-02

ЯЗТА , 267 или
ЯЗТА,51

ЯЗТА , 261-03

Турбокомпрессор (марка, тип)

ЯМЗ,ТКР- 9, CZ, К-36, С-14, ТО3

Воздушный фильтр (марка, тип)

ЯМЗ, 238Н -
1109010-20

ЯМЗ, 238 -
1109010

ЯМЗ, 238Н -
1109010-20

РОСС RU.MT20.E00701

шасси	МАЗ-533702	МАЗ-533703
Система выпуска и нейтрализации отработавших газов	с одним глушителем, система нейтрализации отсутствует	
Глушитель (марка, тип)	МАЗ, 555102-1201010	
Трансмиссия	механическая	
Сцепление (марка, тип)	ЯМЗ - 182 сухое, фрикционное, однодисковое, диафрагменное	
Коробка передач (марка, тип)	ЯМЗ - 236П	ЯМЗ-238М
	механическая, трехходовая, с синхронизаторами на всех передачах, кроме первой и заднего хода, с демультипликатором или без него	
- число передач	5-вперед, 1-назад	8-вперед, 2-назад
- передаточные числа коробки передач		
	I	5,26
	II	2,90
	III	1,52
	IV	1,00
	V	0,66
	VI	-
	VII	-
	VIII	-
	3.X.I	5,48
	3.X.II	-
Главная передача (марка, тип)	МАЗ, двойная, разнесенная, включает конический редуктор и колесные планетарные передачи	
- передаточное число	6,59 или 7,14	
Рулевое управление (марка, тип)	МАЗ, 64221-3400010, рулевой механизм «винт-гайка на циркулирующих шариках-рейка-сектор», рулевой привод с гидроусилителем	
Подвеска (марка, тип)		
- передняя	зависимая, на двух продольных полуэллиптических (или малолистовых) рессорах, с двумя гидравлическими телескопическими амортизаторами, со стабилизатором поперечной устойчивости или без него	
- задняя	зависимая, на двух основных и двух дополнительных продольных рессорах или пневматическая, со стабилизатором поперечной устойчивости	

РОСС RU.MT20.E00701

Тормозные системы

- рабочая (марка, тип) двухконтурная, с пневматическим приводом, с АБС, с разделением на контуры по осям, тормозные механизмы всех колес - барабанные
- запасная (марка, тип) один из контуров рабочей тормозной системы или стояночная тормозная система
- стояночная (марка, тип) тормозные механизмы задних колес с приводом от пружинных энергоаккумуляторов
- вспомогательная (марка, тип) моторный тормоз-замедлитель

Шины (размерность, минимально допустимый индекс нагрузки, скоростная категория)	11.00R20, И-111А 148/145 J	12.00R20, У-4 ИД-304 150/146 J	146/143 G
Дополнительное оборудование транспортного средства	стеклоочиститель, система обдува и омыватель лобового стекла, отопитель кабины, система вентиляции, зеркала заднего вида, звуковой сигнал, проблесковый огонь, счетчик топлива, насос, один (562812,562811), два (562810,562804, 562813) раздаточных рукава и фильтр-сепаратор (562804,562805) топлива, цистерна 9500 л (562804,562805, 562813), 10000л (562810,562811, 562812)		

При проезде автомобиля модели 562805 по дорогам общего пользования, а также по улицам городов и населенных пунктов должны быть выполнены требования "Инструкции по перевозке крупногабаритных и тяжеловесных грузов автомобильным транспортом по дорогам Российской Федерации".

Описание маркировки транспортных средств приведено в приложении № 2
Общий вид транспортных средств приведен в приложении № 3 на рис. 1,2

автотопливозаправщик моделей:

562804(5628-0000010-04)/АТЗ-10,5-5337-04,562812(56281-0000010-02)/АТЗ-10К-5337-02,
562813(56281-0000010-03)/АТЗ-10,5-5337-05,562805(5628-0000010-05)/АТЗ-9,5-533702,
562810 (56281-0000010) / АТЗ-10К-5337, 562811 (56281-0000010-01 / АТЗ-10К-5337-01

Руководитель органа по
сертификации

«МАДИ-Фонд»

..... А.М. Иванов
подпись

Зам.

А.Г. Пасько

РОСС RU.MT20.E00701

Приложение № 2 к Одобрению типа
транспортного средства

ОПИСАНИЕ МАРКИРОВКИ ТРАНСПОРТНОГО СРЕДСТВА

1. Место расположения и форма знака соответствия - рядом с табличкой предприятия изготовителя. Знак соответствия выполнен по ГОСТ Р 50460-92 с указанием номера данного «Одобрения типа транспортного средства».
2. Место расположения таблички предприятия - изготовителя - на правой боковине кабины в нижней части бокового проема
3. Место расположения идентификационного номера (код VIN):
 - 3.1. На табличке предприятия- изготовителя.
 - 3.2. На правой боковине кабины в нижней части дверного проема
4. Структура и содержание идентификационного номера транспортного средства:

1	2	3	4	5	6	7	8	9	10	11	12	13	14	15	16	17
X	1	1	5	6	2	8	?	?	?	0	0	0	0	?	?	?

Поз. 1-3: международный идентификационный код изготовителя (WMI) (X11 - для ООО «Тихорецкий завод «Красный молот»)

Поз. 4-9: 5628?? – описательная часть - тип транспортного средства (562804 -для автоопливозаправщика модели 562804 / АТЗ-10,5-5337-04, 562812 - для автоопливозаправщика модели 562812 / АТЗ-10К-5337-02, 562813 - для автоопливозаправщика модели 562813 / АТЗ-10,5-5337-05, 562805- для автоопливозаправщика модели 562805 / АТЗ-9,5-533702, , 562810- для автоопливозаправщика модели 562810 / АТЗ-10К-5337, 562811- для автоопливозаправщика модели 562811 / АТЗ-10К-5337-01)

Поз. 10: ? – год выпуска (3 – 2003 г., 4 - 2004 г.)

Поз. 11-17: 0000??? - производственный номер транспортного средства (с 0000031 по 0000130)

Остальная маркировка автомобиля соответствует маркировке шасси и располагается в местах, указанных в руководстве по эксплуатации шасси МАЗ 533702, МАЗ 533703

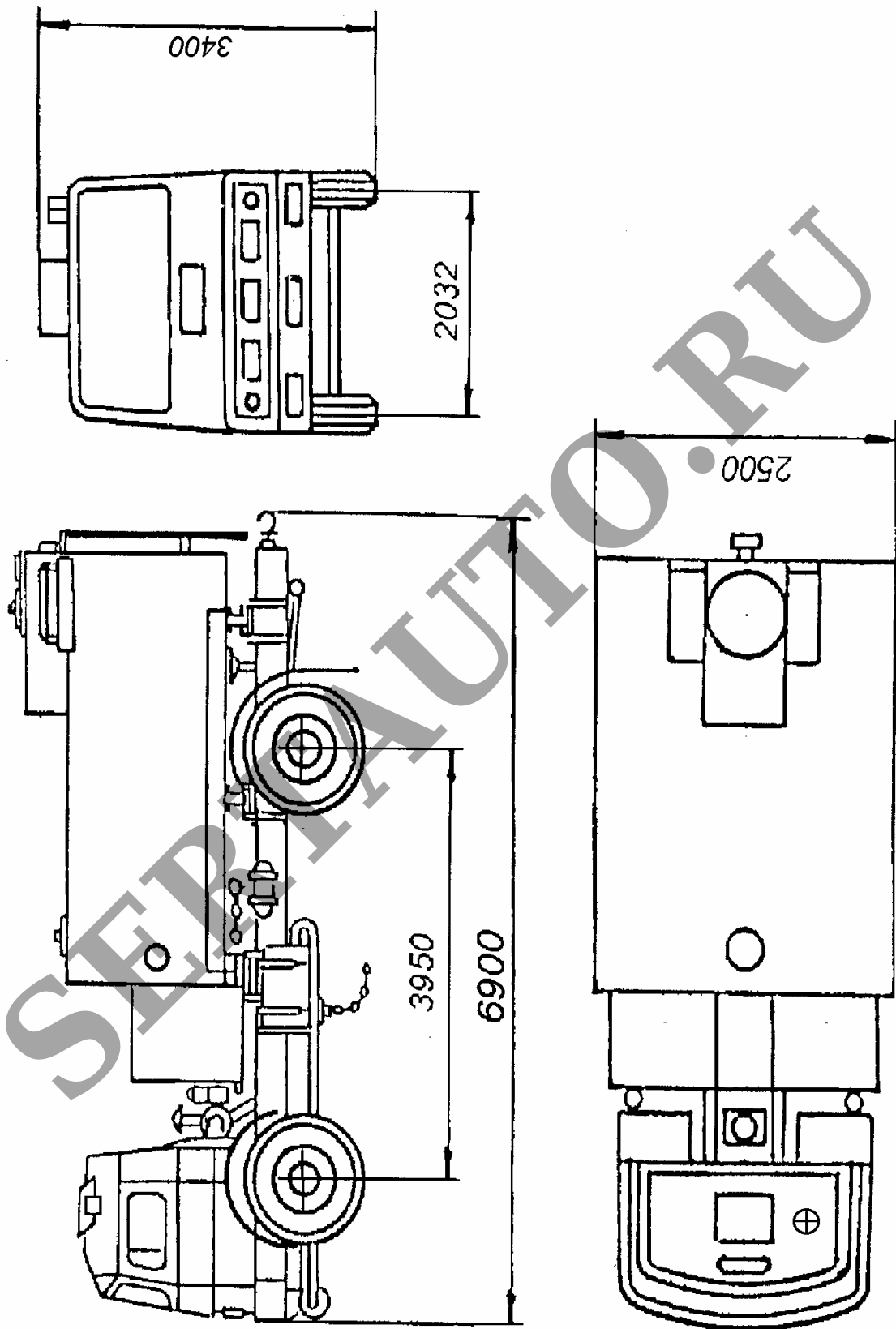


Рис. 1. Автотопливозаправщик моделей: 562812 (56281-0000010-02)/АТЗ-10К-5337-02, 562810 (56281-0000010) / АТЗ-10К-5337, 562811 (56281-0000010-01 / АТЗ-10К-5337-01

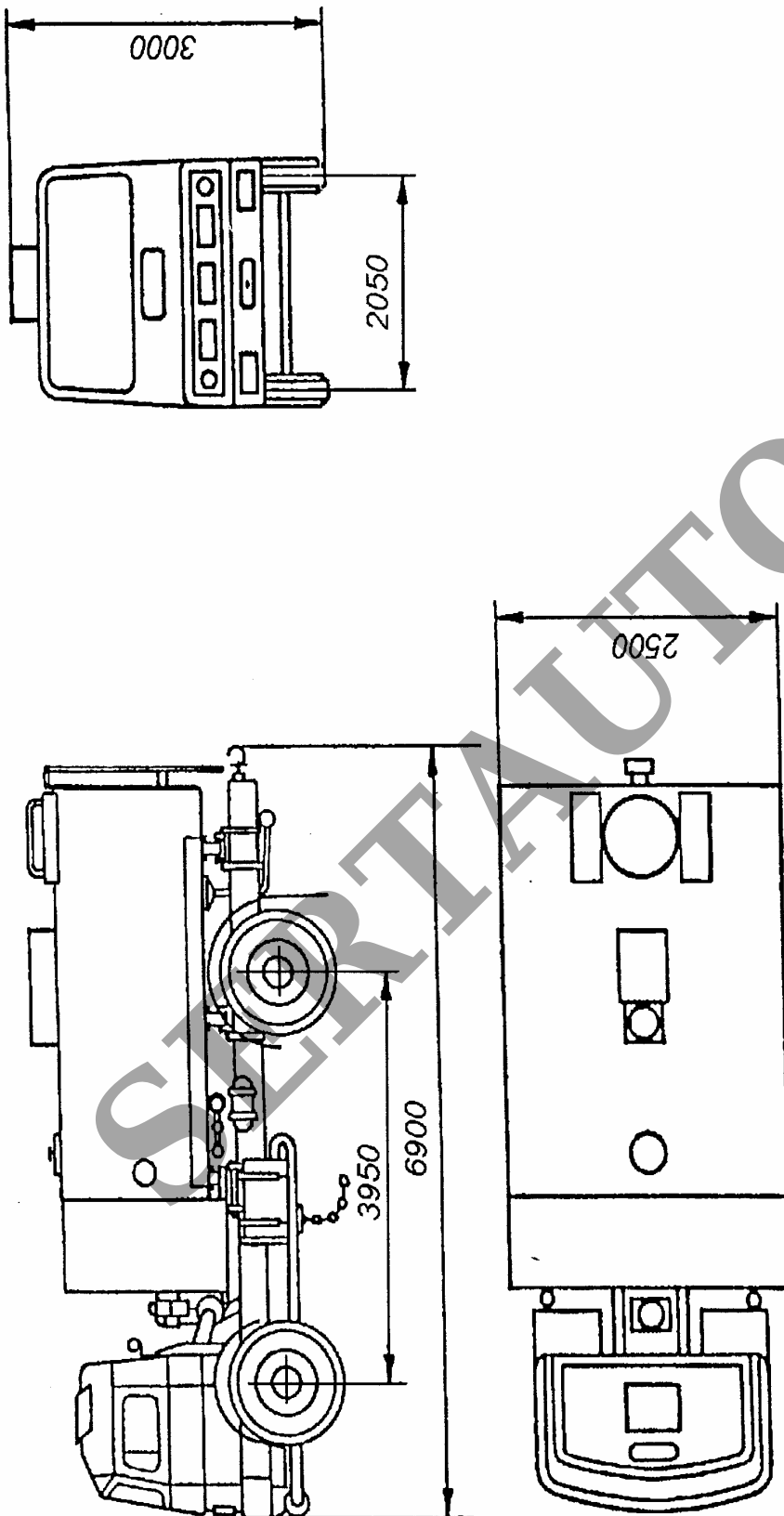


Рис. 2. Автотопливозаправщик моделей: 562805 (5628-0000010-05) / АТ3-9,5-533702,
562804(5628-0000010-04)/АТ3-10,5-5337-04, 562813(56281-0000010-03)/АТ3-10,5-5337-05