

Орган по сертификации
“Фонд поддержки потребителей” -ОС “МАДИ-ФОНД”
РОСС RU.0001.11MT20 от 14.12.99 г.
125829,г.Москва, Ленинградский пр-т,д.64, т. 155-04-45, 155-07-78

РОСС RU.MT20.E00499

Тип транспортного средства прицеп - роспуск трубоплетевозный модели
90181 (90181-0000010)

Категория транспортного средства О4

Код ОКП 45 2523

Код VIN с Х3F901810 _ 0000002 по Х3F901810 _ 0000051

Изготовитель и его адрес: ОАО «Рематтра», 393250, Тамбовская область,
г. Рассказово, ул. Индустриальная, д. 4, Российская
Федерация

ОБЩИЕ ХАРАКТЕРИСТИКИ ТРАНСПОРТНОГО СРЕДСТВА

Количество осей/колес

2/4

Тип кузова

коники для перевозки длинномерных грузов

РОСС RU.MT20.E00499

Габаритные размеры, мм

- длина	4300
- ширина	2500
- высота	2320

База, мм 2220+1400

Колея колес, мм 2110

Масса снаряженного транспортного средства, кг 4500

Полная масса транспортного средства, кг 16500

Распределение полной массы, кг

- на первую ось 8250

- на вторую ось 8250

Подвеска

балансирная, на двух полуэллиптических рессорах с реактивными штангами

Тормозные системы:

- рабочая (марка, тип) пневматическая, двухпроводная, тормозные механизмы всех колес – барабанные

- стояночная (марка, тип) тормозные механизмы рабочей системы на передней оси, привод от пружинных энергоаккумуляторов

РОСС RU.MT20.E00499

Шины (размерность, 14,00-20, ОИ - 25 или 14.00R20, О -103
-минимально допустимый индекс нагрузки 160
- скоростная категория) F или G

Дополнительное оборудование транспортного средства противооткатные упоры (2 шт.),

Описание маркировки транспортного средства приведено в приложении № 2

Общий вид транспортного средства приведен в приложении № 3, рис. 1

прицеп - роспуск трубоплетевозный модели 90181 (90181-0000010)

Руководитель органа по
сертификации «МАДИ-ФОНД»

Зам.

..... А.М. Иванов
подпись

А.Г. Пасько

РОСС RU.MT20.E00499

Приложение № 2 к Одобрению типа
транспортного средства

ОПИСАНИЕ МАРКИРОВКИ ТРАНСПОРТНОГО СРЕДСТВА

1. Место расположения и форма знака соответствия – на табличке предприятия-изготовителя. Знак соответствия выполнен по ГОСТ Р 50460-92 с указанием номера данного Одобрения типа транспортного средства.
2. Место расположения таблички изготовителя - на раме, в правой передней части
3. Место расположения идентификационного номера (код VIN):
 - 3.1. На табличке предприятия - изготовителя.
 - 3.2. На передней стенке рамы с правой стороны
4. Структура и содержание идентификационного номера транспортного средства:

1	2	3	4	5	6	7	8	9	10	11	12	13	14	15	16	17
X	3	F	9	0	1	8	1	0	?	0	0	0	0	0	?	?

Поз. 1-3: международный идентификационный код изготовителя (WMI) (X3F - для ОАО «Рематтра», Российская Федерация)

Поз. 4-9: 901810 – описательная часть - тип транспортного средства (901810- для прицепа - роспуска трубоплетевозного модели 90181 (90181-0000010))

Поз. 10: ? – год выпуска (3 – 2003 г., 4 - 2004 г.)

Поз. 11-17: ? – производственный номер транспортного средства (с 000002 по 000051)

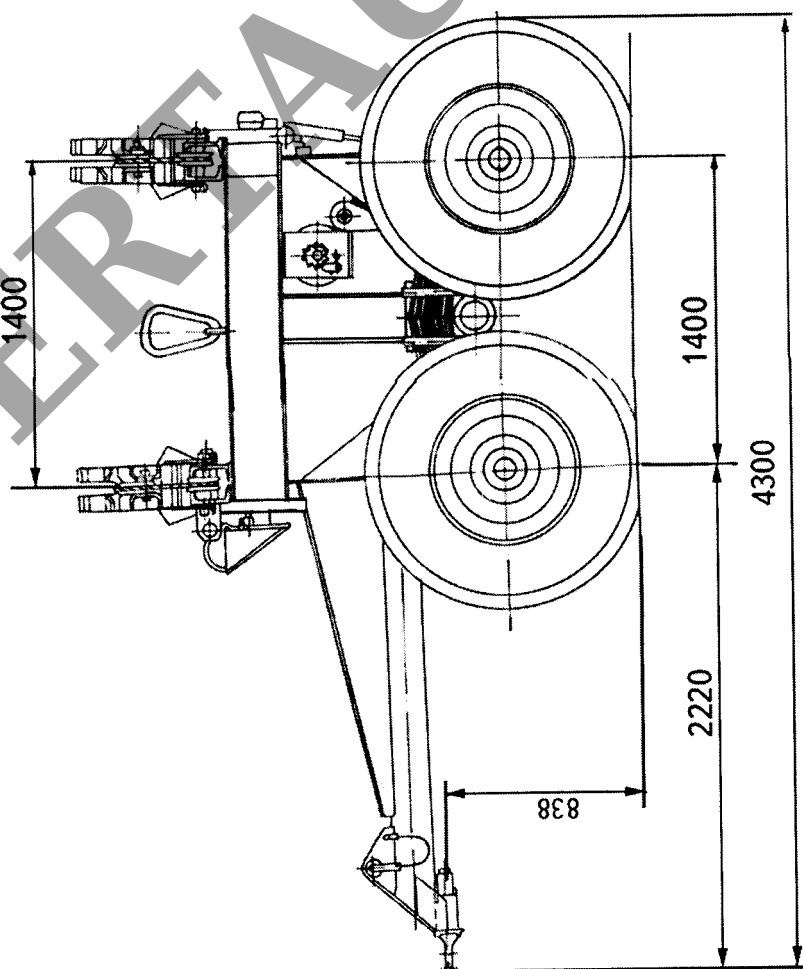
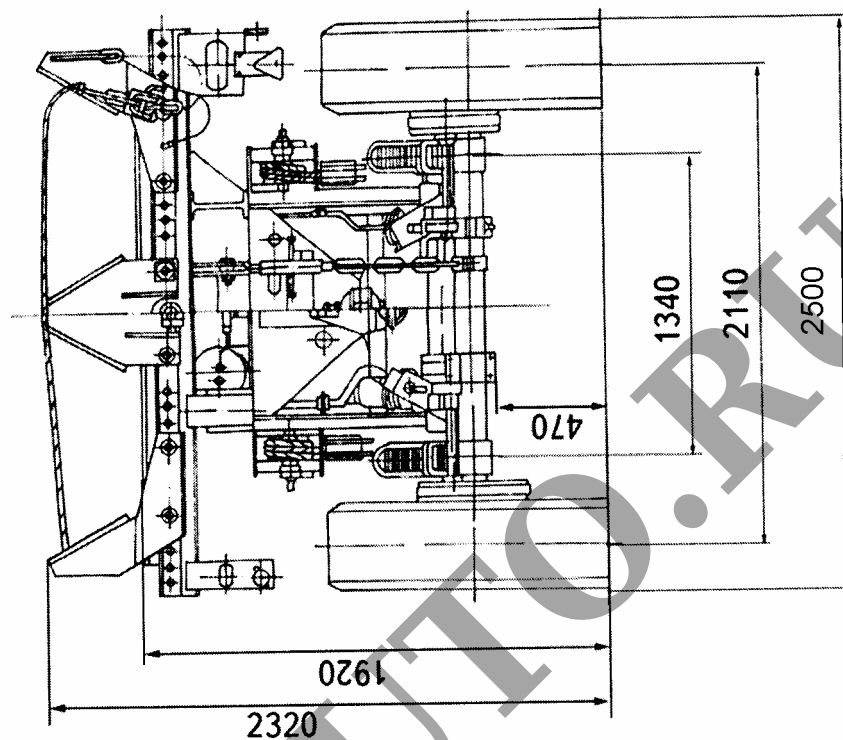


Рис.1. Прицеп - роспуск трубоплетевозный модели 90181 (90181-0000010)