

Орган по сертификации
"Фонд поддержки потребителей" -ОС "МАДИ-ФОНД"
РОСС RU.0001.11MT20 от 14.12.99 г.
125829,г.Москва, Ленинградский пр-т,д.64, т. 155-04-45, 155-07-78

РОСС RU.MT20.E00675

18 июля 2004

Тип транспортного средства	автомобиль-фургон моделей: 47445 (47445-0000010), 47445А (47445-0000010-10), 47445Н (47445-0000010-14) – общего назначения, 474451 (47445-0000010-01), 47445В (47445-0000010-11), 47445Е (47445-0000010-15)– хлебный; автомобиль бортовой с каркасом и тентом моделей: 474453 (47445-0000010-03), 47445К (47445-0000010-16); автомобиль - передвижная мастерская моделей: 474452 (47445-0000010-02), 47445С (47445-0000010-12), 47445М (47445-0000010-17)
Шасси транспортного средства (базовый автомобиль)	ГАЗ 3307- для 47445, 474451, 474452, 474453 ГАЗ 3309- для 47445М, 47445К, 47445Е, 47445Н, ГАЗ 3308 - для 47445А, 47445В, 47445С
Категория транспортного средства	N ₂
Код ОКП	45 2110 – для 47445, 47445А, 474451, 47445В, 47445Е, 47445Н 45 2160 – для 474452, 47445С, 47445М 45 1110 - для 474453 , 47445К
Код VIN	X6347445 . . .
Предприятие изготовитель и его адрес:	ООО "Техпро", 249020, г. Обнинск, Калужская обл., р-н Плотины, Российская Федерация

ОБЩИЕ ХАРАКТЕРИСТИКИ ТРАНСПОРТНОГО СРЕДСТВА

Колесная формула/ведущие колеса	4x2 / задние, 4x4 / все (для 47445А, 47445В, 47445С)
---------------------------------	---

РОСС RU.MT20.E00675

Схема компоновки транспортного средства	капотная, расположение двигателя – переднее, продольное
Исполнение загрузочного пространства (тип кузова транспортного средства)	металлический фургон прямоугольной формы с теплоизоляцией в межобшивочном пространстве или без него: - с одностворчатой задней дверью, с углом открывания створки – 180 град. и тремя боковыми окнами, с освещением, с двумя верстаками, двумя шкафами и стеллажом для размещения оборудования мастерской – для 474452, 47445С, 47445М - с двустворчатой задней дверью, с углом открывания каждой створки – 270 град. – для 47445, 47445А, 47445Н - с четырьмя боковыми створками - для 474451, 47445В, 47445Е бортовая платформа с каркасом и тентом – для 474453, 47445К
Кабина	цельнометаллическая, двухдверная, двухместная

Габаритные размеры, мм

	474453 47445К	47445 47445Н	474451 47445Е	474452 47445М	47445А	47445В	47445С
длина	6550	6780	7080	6750	7050		
ширина	2380		2480				
высота (по кабине/по тенту)	2350/3350	3400	3200	3500	3500	3200	3500
База, мм			3770				
Колея передних/задних колес, мм		1630/1690			1820/1770		

	474453 47445К	47445, 474451, 47445Е, 47445Н	474452 47445М	47445А, 47445В	47445С
Масса снаряженного транспортного средства, кг	3200, 3600*	4210 -4310, 4610* -4710*	4520, 4920*	4450 - 4550	4800
Полная масса транспортного средства, кг		7850, 8180*		5950	
- на переднюю ось		1875, 2180*		2315	
- на заднюю ось		5975, 6000*		3635	

* - для шасси ГАЗ 3309

Буксировка прицепа не предусматривается

РОСС RU.MT20.E00675

Двигатель (марка, тип)	ГАЗ-562	ММЗ, Д-245.7	ЗМЗ 513	ЗМЗ 5233
	дизель с турбонаддувом и промежуточ. охлаждением		карбюраторный -	
	четырёхтактный, жидкостного охлаждения			
- количество и расположение цилиндров	6, рядное	4, рядное	8, V – образное	
- рабочий объем, см ³	3200	4750	4250	4670
- степень сжатия	19	15,1	7,6	
Максимальная мощность, кВт(1/мин)	110,0 (3200)	86,2 (2400)	85,5 * (3200) 87,5 (3200)	89,5 (3200)
Максимальный крутящий момент, Нм(1/мин)	420,0 (1800-2000)	413,0 (1500)	270,7* (2250) 274,7 (2250)	299,0 (2250)
Топливо	дизельное		этилированный или неэтилированный бензин с октановым числом не менее 76	
Система питания	впрыск топлива под давлением		карбюраторная	
Карбюратор (марка, тип)	-		К-135МУ, двухкамерный	
ТНВД (марка, тип)	-	4УТНИ-Т или Motorpal, PP4M10P1f или PP4M10U1f	-	
Турбокомпрессор (марка, тип)	TD 04 или С - 13	ТА03 или ТКР6.1 или С1470В/5.32	-	
Форсунки (марка, тип)	насос- форсунка SMT 555/4	ФДМ-22, 17.1112010-10 или 17.1112010-01	-	
Воздушный фильтр (марка, тип)	4301-1109013-10 сухого типа с бумажным фильтрующим элементом		3102-1109013	

* - для шасси ГАЗ 3308

POCC RU.MT20.E00675

двигатель	ГАЗ-562	ММЗ, Д-245.7	ЗМЗ 513, ЗМЗ 5233
Система зажигания	-	-	бесконтактная, батарейная
Катушка зажигания (марка, тип)	-	-	Б-116, Б-116-01, Б-116-02, Б-116Н, 3122.3705 или 41.3705
Датчик-распределитель (марка, тип)	-	-	24.3706-10
Коммутатор (марка, тип)	-	-	131.3734, 131.3734-01, 90.3734, 94.3734-01 или 94.3734
Свечи зажигания (марка, тип)	-	-	А11-Р
<hr/>			
Система выпуска и нейтрализации отработавших газов	с одним глушителем, система нейтрализации отсутствует		
Глушитель (марка, тип)	3309-1201010-01, смешанного расширительно резонаторного типа	36-1201010-10, прямоточный, активного типа	36-1201010-01 активного типа
	с шумопоглощающим наполнителем		

РОСС RU.MT20.E00675

Трансмиссия

механическая

Сцепление (марка, тип)

сухое, однодисковое, фрикционное с гидравлическим приводом

Коробка передач (марка, тип)

ГАЗ, механическая, трехвальная, трехходовая, синхронизированная, с ручным управлением

- число передач

5 -вперед, 1 -назад

шасси ГАЗ 3307, ГАЗ 3309,
ГАЗ 3308 с дв. ЗМЗ 5322шасси ГАЗ 3308
с дв. ЗМЗ 5134 -вперед,
1 -назад

- передаточные числа коробки передач

I	6,555	6,550
II	3,933	3,090
III	2,376	1,710
IV	1,442	1,000
V	1,000	-
З.Х.	5,735	7,770

Раздаточная коробка
(для 47445А, 47445В, 47445С)

механическая, двухступенчатая, с прямой и понижающей передачами

- передаточные числа раздаточной коробки

I	1,982
II	1,00

Главная передача (марка, тип)

одинарная, гипоидная

- передаточное число главной передачи

6,17
4,556 (для автомобилей с двиг. ММЗ,Д-245.7)**Подвеска**

- передняя

зависимая, на двух продольных полуэллиптических рессорах, с двумя гидравлическими телескопическими амортизаторами

- задняя

зависимая, на двух продольных полуэллиптических рессорах, с дополнительными рессорами (кроме 47445А, 47445В, 47445С), с двумя гидравлическими телескопическими амортизаторами (для 47445А, 47445В, 47445С)

Рулевое управление
(марка, тип)рулевой механизм - "глобоидальный червяк с трехгребневым роликом", рулевой привод без гидроусилителя (шасси ГАЗ 3307);
рулевой механизм "винт-гайка на циркулирующих шариках – рейка - сектор", рулевой привод с гидроусилителем (шасси ГАЗ 3308, ГАЗ 3309)

РОСС RU.MT20.E00675

Тормозные системы

- рабочая (марка, тип) двухконтурная, с гидравлическим приводом и гидровакуумным усилителем в каждом контуре или с пневмогидравлическим приводом и АБС, тормозные механизмы всех колес – барабанные
- запасная (марка, тип) один из контуров рабочей тормозной системы
- стояночная (марка, тип) с механическим приводом на тормозные механизмы задних колес (шасси ГАЗ 3307, ГАЗ 3309);
трансмиссионная, с механическим приводом (шасси ГАЗ 3308)

Шины (размерность, -минимально допустимый индекс нагрузки, -скоростная категория)	8.25 R 20 (шасси ГАЗ 3307, ГАЗ 3309)	12.00 R18(шасси ГАЗ 3308)
	125/122 или 130/128 J	129 J

Дополнительное**оборудование****транспортного средства**

стеклоочистители, система обдува и омыватель лобового стекла, отопитель кабины, система вентиляции, зеркала заднего вида, противосолнечные козырьки, звуковой сигнал, по заказу – грузоподъемный борт с гидроприводом и (или) холодильная установка «Термо Кинг» (для 47445, 47445А, 47445Н)

Описание маркировки транспортных средств приведено в приложении № 2

Общий вид транспортных средств приведен в приложении №3 на рис.1, 2, 3, 4, 5, 6, 7

автомобиль-фургон моделей:47445 (47445-0000010), 47445А (47445-0000010-10), 47445Н (47445-0000010-14) – общего назначения,474451 (47445-0000010-01), 47445В (47445-0000010-11), 47445Е (47445-0000010-15)– хлебный;автомобиль бортовой с каркасом и тентом моделей: 474453 (47445-0000010-03), 47445К (47445-0000010-16);автомобиль - передвижная мастерская моделей: 474452 (47445-0000010-02), 47445С (47445-0000010-12), 47445М (47445-0000010-17)

Руководитель органа
по сертификации «МАДИ-Фонд»
..... А.М. Иванов
подпись

Зам.

А.Г.Пасько

РОСС RU.MT20.E00675

Приложение № 2 к Одобрению типа
транспортного средства

ОПИСАНИЕ МАРКИРОВКИ ТРАНСПОРТНОГО СРЕДСТВА

1. Место расположения и форма знака соответствия - на табличке предприятия изготовителя. Знак соответствия выполнен по ГОСТ Р 50460-92 с указанием номера данного «Одобрения типа транспортного средства».
2. Место расположения таблички предприятия - изготовителя - на передней стенке фургона справа
3. Место расположения идентификационного номера (код VIN):
 - 3.1. На табличке предприятия изготовителя.
 - 3.2. На кабине
4. Структура и содержание идентификационного номера транспортного средства:

1	2	3	4	5	6	7	8	9	10	11	12	13	14	15	16	17
X	6	3	4	7	4	4	5	?	?	?	?	?	?	?	?	?

Поз. 1-3: международный идентификационный код изготовителя (WMI) (X63 - для ООО "Техпро")

Поз. 4-9: ? – описательная часть - тип транспортного средства (474450 - для автомобиля-фургона модели 47445, 474451 - для автомобиля-фургона модели 474451, 474453 – для автомобиля модели 474453, 47445А - для автомобиля-фургона модели 47445А, 47445Н - для автомобиля-фургона модели 47445Н, 47445Е - для автомобиля-фургона модели 47445Е, 47445К - для автомобиля модели 47445К, 47445В - для автомобиля-фургона модели 47445В, 474452 - для автомобиля-мастерской модели 474452, 47445М - для автомобиля-мастерской модели 47445М ,47445С - для автомобиля-мастерской модели 47445С)

Поз. 10: ? – год выпуска (3 – 2003 г., 4 – 2004 г.)

Поз. 11-17: ? – производственный номер транспортного средства

Остальная маркировка автомобиля соответствует маркировке базового шасси и располагается в местах, указанных в руководстве по эксплуатации ГАЗ 3307, ГАЗ 3308, ГАЗ 3309

Приложение №3 к Одобрению типа
транспортного средства
№ РОСС RU.MT20.E00675

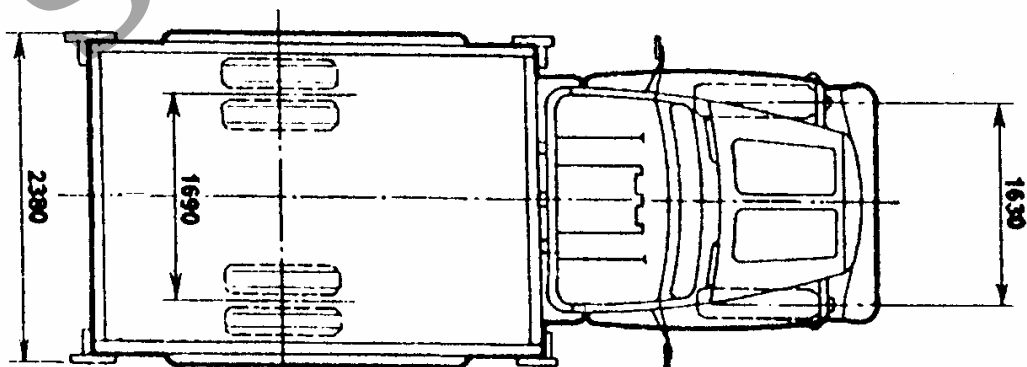
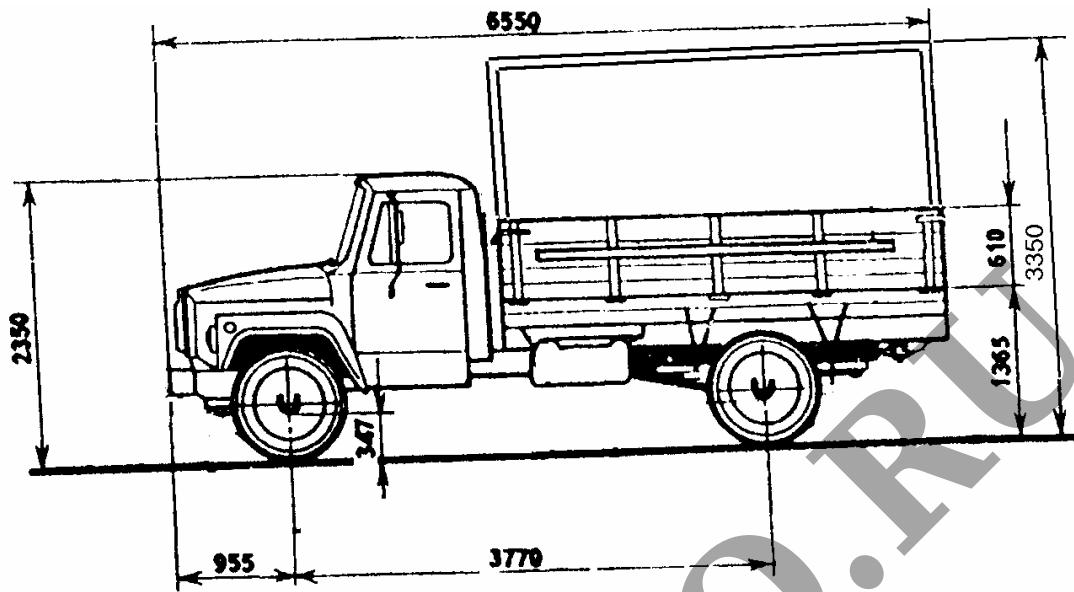


Рис.1. Автомобиль бортовой с платформой, каркасом и тентом моделей 474453, 47445К

Приложение №3 к Одобрению типа
транспортного средства
№ РОСС RU.MT20.E00675

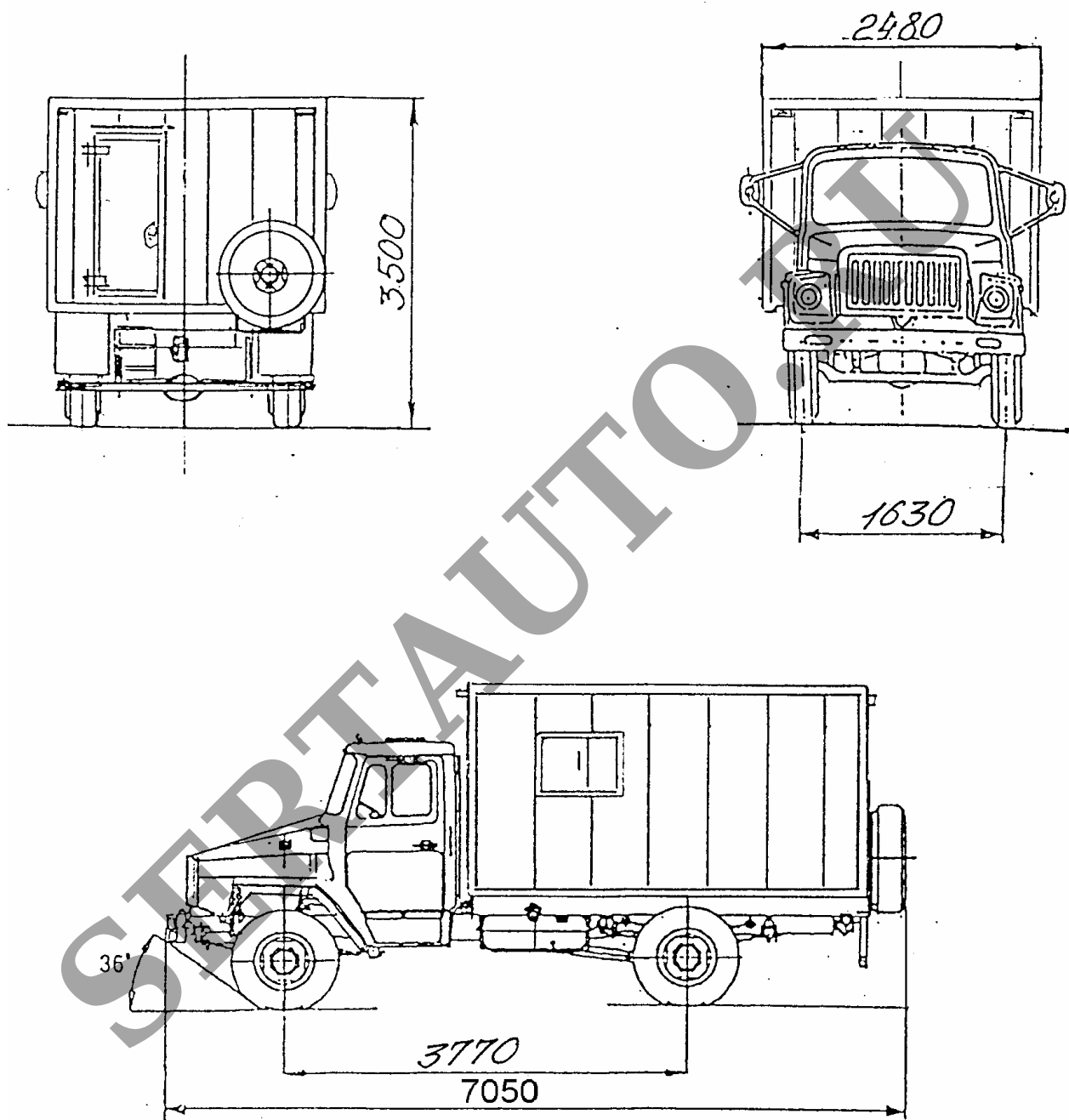


Рис.2 Автомобиль - передвижная мастерская модели 47445С

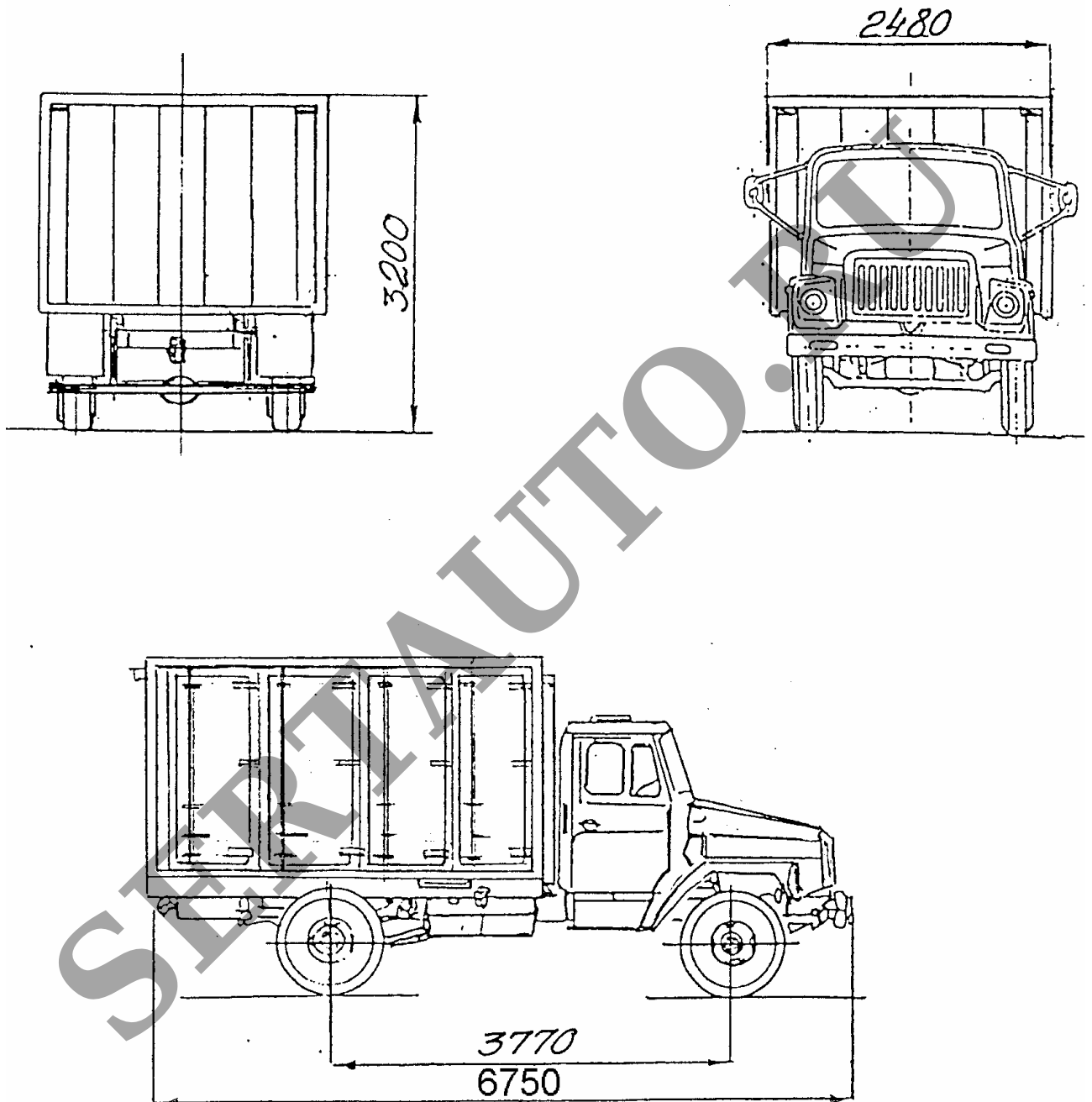


Рис.3 Автомобиль - фургон хлебный модели 47445В

Приложение №3 к Одобрению типа
транспортного средства
№ РОСС RU.MT20.E00675

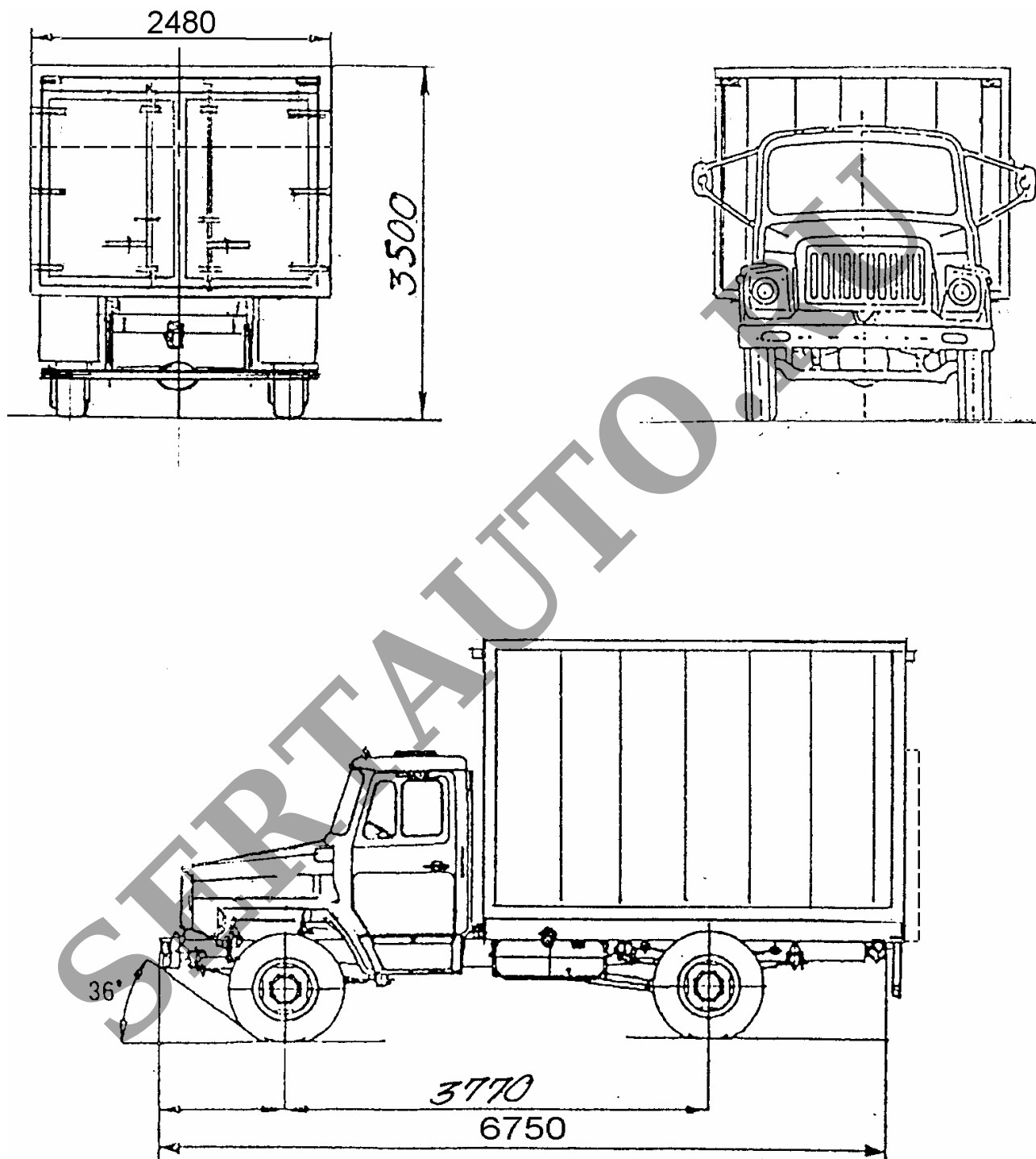


Рис.4 Автомобиль - фургон общего назначения модели 47445А

Приложение №3 к Одобрению типа
транспортного средства
№ РОСС RU.MT20.E00675

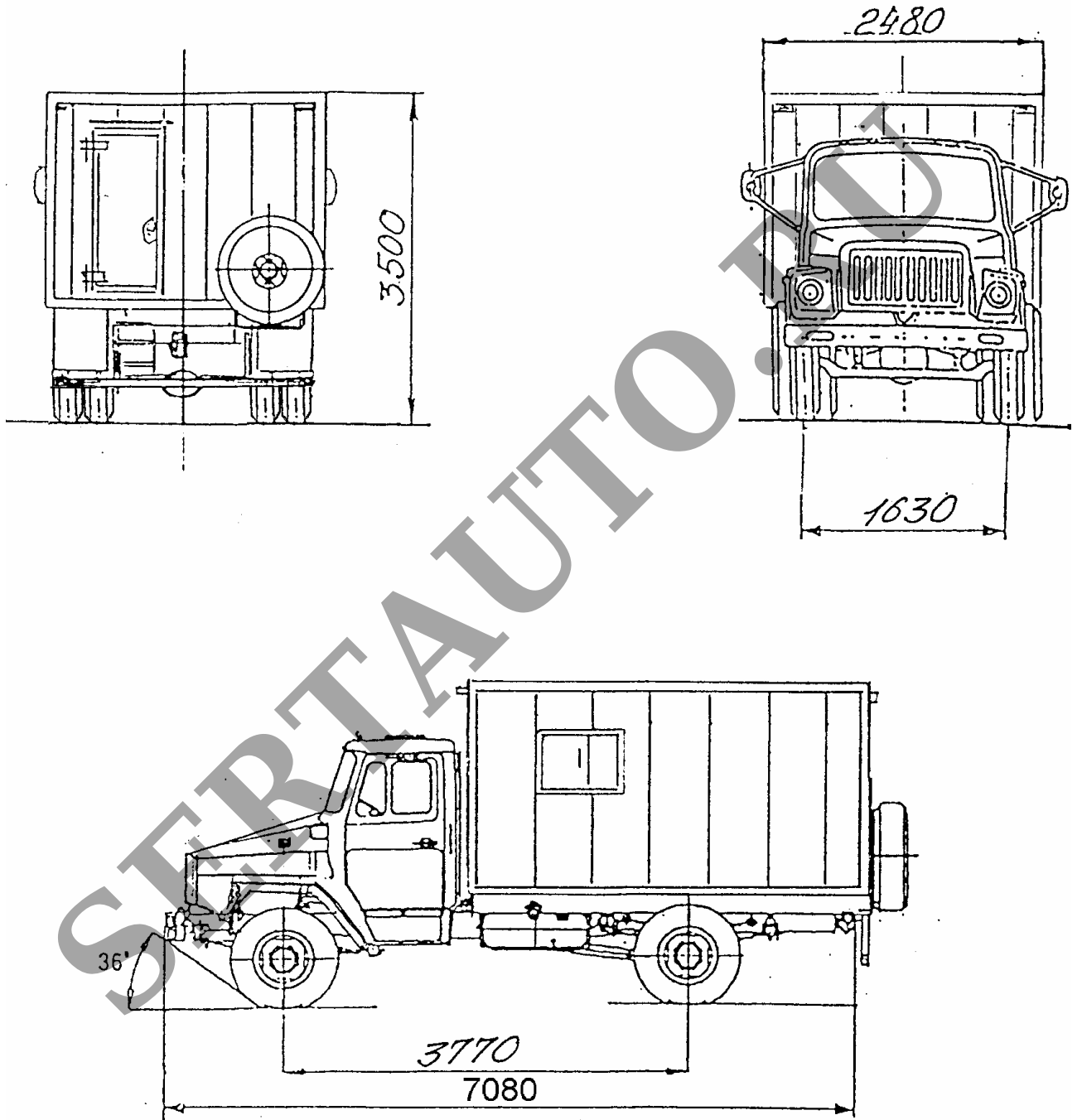


Рис.5 Автомобиль - передвижная мастерская модели 444752, 47445М

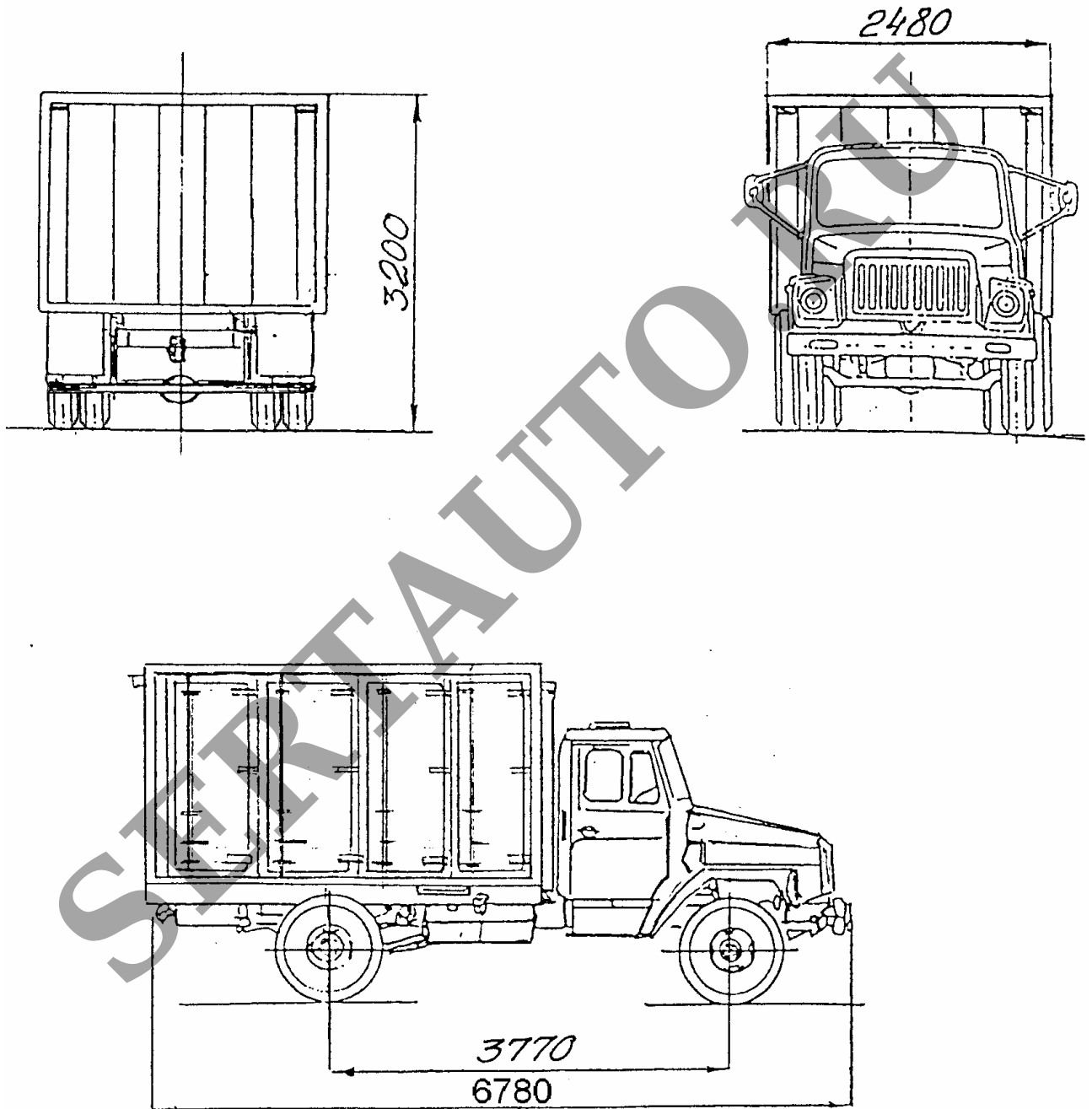


Рис.6 Автомобиль - фургон хлебный модели 474451, 47445E

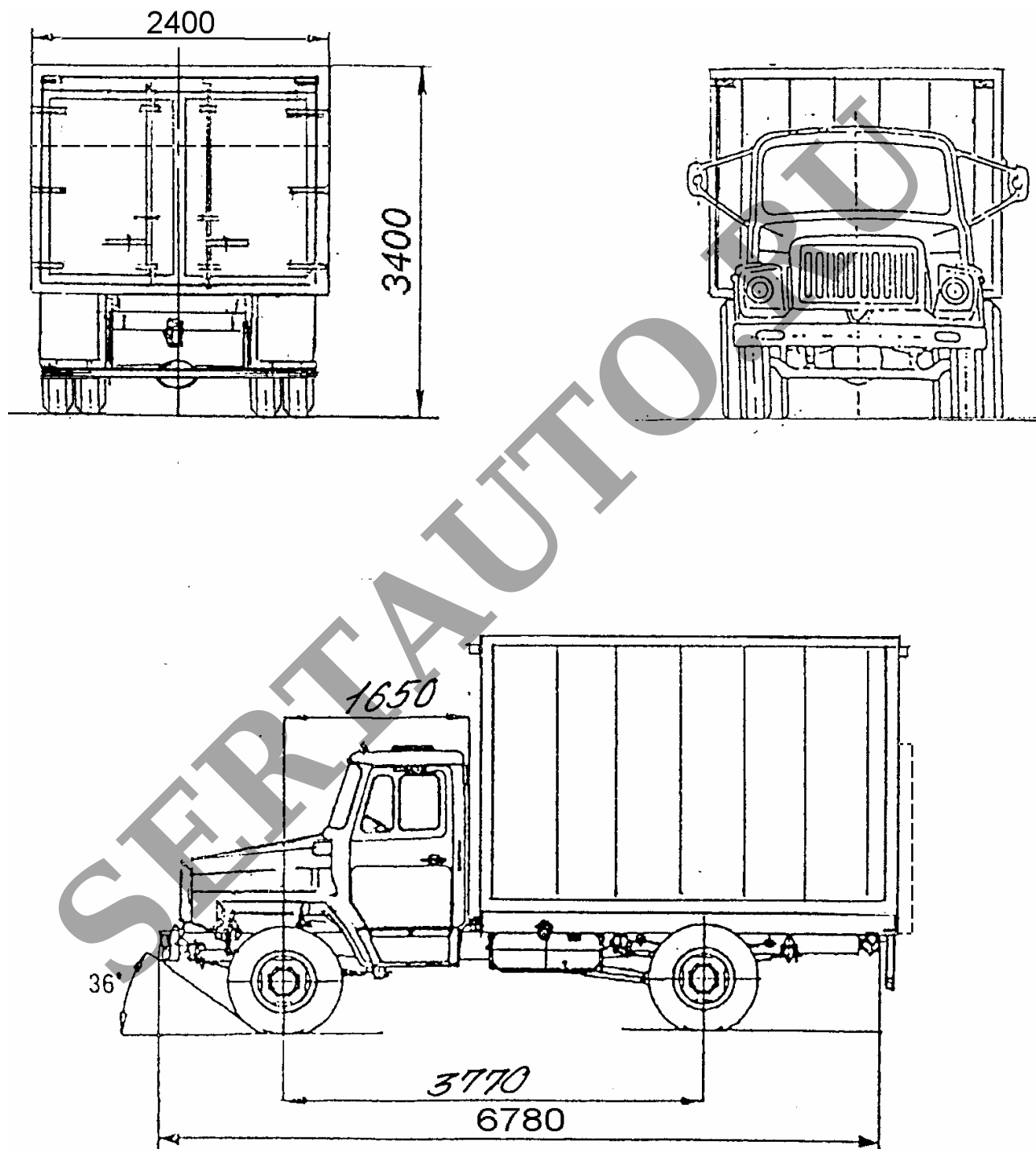


Рис.7 Автомобиль – фургон общего назначения модели 47445, 47445H