

Орган по сертификации
“Фонд поддержки потребителей” -ОС “МАДИ-ФОНД”
РОСС RU.0001.11MT20 от 14.12.99 г.
125829,г.Москва, Ленинградский пр-т,д.64, т. 155-07-78, 155-04-45

РОСС RU.MT20.E00682

27 июня 2004

Тип транспортного средства	Автомобиль тягач лесовозный модели 3411 (3411-0000010-01)
Шасси транспортного средства	Урал-4320
Категория транспортного средства	N3G
Код ОКП	48 5134
Код VIN	с X89341100 _ 0AU7001 по X89341100 _ 0AU7010
Предприятие изготовитель и его адрес:	ОАО "Софринский экспериментально-механический завод", 141270, Московская область, Пушкинский район, п. Софрино, ул. Крайняя, д.2

ОБЩИЕ ХАРАКТЕРИСТИКИ ТРАНСПОРТНОГО СРЕДСТВА

Колесная формула/ведущие колеса	6x6/ все
Схема компоновки транспортного средства	капотная, расположение двигателя - переднее, продольное
Исполнение грузозачного пространства (тип кузова транспортного средства)	платформа с кониками и кран-манипулятор

РОСС RU.MT20.E00682

Кабина	цельнометаллическая, двухдверная, трехместная
Габаритные размеры, мм	
- длина	7990
- ширина	2500
- высота	3695
База, мм	3525+1400
Колея передних/задних колес, мм	2000-2010/2000-2010
Масса снаряженного транспортного средства, кг	10060
Полная масса транспортного средства, кг	14305
- на переднюю ось	5085
- на заднюю тележку	9220
Двигатель (марка, тип)	ЯМЗ-236НЕ2 дизель четырехтактный с турбонаддувом и промежуточным охлаждением
- количество и расположение цилиндров	6, V-образное
- рабочий объем, см ³	11,15
- степень сжатия	16,5
- максимальная мощность, кВт(1/мин)	169 (2100)
- максимальный крутящий момент, Нм(1/мин)	882 (1100 - 1300)
Топливо	дизельное
Система питания	разделенного типа, впрыск топлива под давлением
ТНВД (марка, тип)	ЯЗТА - 133 или ЯЗДА 324-10
Форсунки (марка, тип)	ЯЗТА - 267 или ЯЗТА - 51
Турбокомпрессор (марка, тип)	ЯМЗ, CZ, Garret, ТКР-9, К-36, С-14, ТОЗ
Воздушный фильтр (марка, тип)	КамаЗ, 7405.1109510
Система выпуска и нейтрализации отработавших газов	с одним глушителем, система нейтрализации отсутствует
Глушитель (марка, тип)	36-1201010-02
Трансмиссия	механическая
Сцепление (марка, тип)	ЯМЗ - 182, однодисковое, сухое, фрикционное, диафрагменное, привод с пневмоусилителем
Коробка передач (марка, тип)	ЯМЗ - 236У, механическая, пятиступенчатая, трёхходовая, трехвальная, с синхронизаторами на II, III, IV и V передачах

РОСС RU.MT20.E00682

- число передач	5-вперед, 1-назад
- передаточные числа коробки передач	
	I 5,22
	II 2,90
	III 1,52
	IV 1,00
	V 0,664
	3.X. 5,22
Раздаточная коробка (марка, тип)	УралА3, механическая, двухступенчатая, с блокируемым цилиндрическим межосевым дифференциалом
-число передач	2
-передаточные числа раздаточной коробки	
	-высшее 1,21
	-низшее 2,15
Главная передача (марка, тип)	УралА3, двойная, коническо-цилиндрическая
- передаточное число главной передачи	7,32
Подвеска (марка, тип)	
- передняя	зависимая, на двух продольных полуэллиптических рессорах, с двумя гидравлическими телескопическими амортизаторами
- задняя	зависимая, балансирующая, с реактивными штангами, на двух продольных полуэллиптических рессорах
Тормозные системы	
- рабочая (марка, тип)	двухконтурная, с пневмогидравлическим приводом, с разделением на контуры передней оси и задней тележки, с регулятором тормозных сил и АБС, тормозные механизмы всех колес - барабанные
- запасная (марка, тип)	один из контуров рабочей тормозной системы
- стояночная (марка, тип)	трансмиссионная, привод механический, тормозной механизм барабанного типа
- вспомогательная (марка, тип)	моторный тормоз-замедлитель с пневматическим приводом

РОСС RU.MT20.E00682

Рулевое управление (марка, тип)	УралАЗ 4320Я-3400020, рулевой механизм типа "двухзаходный червяк-боковой зубчатый сектор", рулевой привод с гидроусилителем или МАЗ - 64229, рулевой механизм "винт- гайка на циркулирующих шариках-рейка-сектор", рулевой привод с гидроусилителем		
Шины (размерность, марка минимально допустимый индекс нагрузки, скоростная категория)	12.00R20, модели У-4.ИД-304	14.00-20, модель ОИ 25	
	150/146 J	146 или 147 G	
Дополнительное оборудование транспортного средства	стеклоочиститель, система обдува и омыватель лобового стекла, отопитель кабины, система вентиляции, зеркала заднего вида, противосолнечные козырьки, звуковой сигнал, централизованная система контроля и регулирования воздуха в шинах, коники, кран манипулятор МГА 65		

Описание маркировки транспортного средства приведено в приложении № 2
Общий вид транспортного средства приведено в приложении № 3 на рис.1

Автомобиль тягач лесовозный модели 3411 (3411-0000010-01)

Руководитель органа
по сертификации «МАДИ-ФОНД»
..... А.М. Иванов
подпись

Зам.

А.Г. Пасько

РОСС RU.MT20.E00682

Приложение № 2 к Одобрению типа
транспортного средства

ОПИСАНИЕ МАРКИРОВКИ ТРАНСПОРТНОГО СРЕДСТВА

1. Место расположения и форма знака соответствия - на табличке предприятия - изготовителя. Знак соответствия выполнен по ГОСТ Р 50460-92 с указанием номера данного «Одобрения типа транспортного средства».
2. Место расположения таблички предприятия- изготовителя - в кабине справа на опоре сиденья
3. Место расположения идентификационного номера (код VIN):
На табличке предприятия изготовителя.
На кабине
4. Структура и содержание идентификационного номера транспортного средства:

1	2	3	4	5	6	7	8	9	10	11	12	13	14	15	16	17
X	8	9	3	4	1	1	0	0	?	0	A	U	7	?	?	?

Поз. 1-3: международный идентификационный код изготовителя (WMI) (X89 — для ОАО "Софринский экспериментально-механический завод"), применяется совместно с поз. 12-14

Поз. 4-9: 341100 - описательная часть - тип транспортного средства (341100 - для автомобиля тягача лесовозного модели 3411)

Поз. 10: ? – год выпуска (3– 2003 г., 4- 2004 г.)

Поз. 11: 0 – постоянно для автомобилей модели 3411

Поз. 12-14: - обозначение, применяющееся совместно с международным идентификационным кодом предприятия-изготовителя (WMI), цифра "9" на третьей позиции которого, и знаки на 12, 13 и 14 позициях - "AU7" указывают, что годовой объем производства транспортных средств данного типа на данном предприятии не превышает 500 шт. в год

Поз. 15-17: ? – производственный номер транспортного средства (с 001 по 010)

Остальная маркировка автомобиля соответствует маркировке базового шасси и располагается в местах, указанных в руководстве по эксплуатации Урал

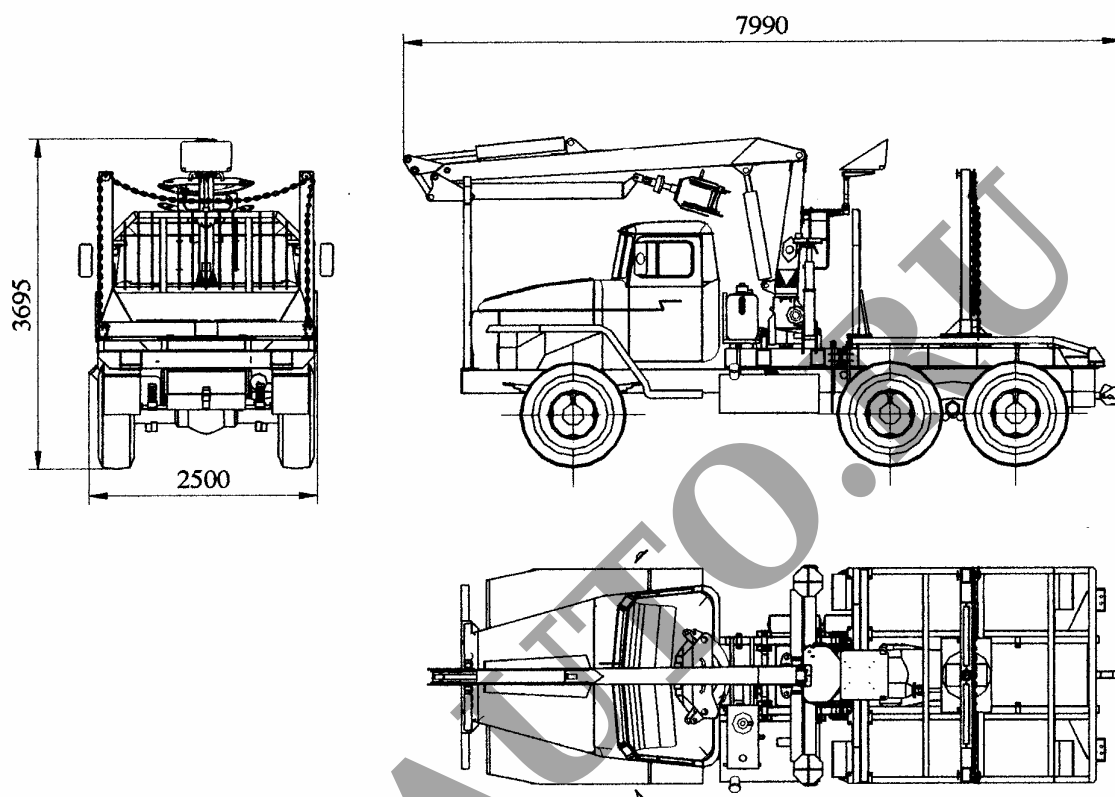


Рис.1. Автомобиль тягач лесовозный модели 3411 (3411-000010-01)
на шасси Урал 4320