

ТАМОЖЕННЫЙ СОЮЗ

ОДОБРЕНИЕ ТИПА ТРАНСПОРТНОГО СРЕДСТВА



№ TC RU E-RU.MT15.00637

Срок действия с _____ по _____

ОРГАН ПО СЕРТИФИКАЦИИ

"Центр сертификации продукции строительного, дорожного и коммунального машиностроения"
Фонда "Сертификация коммунальных машин" (ОС ЦС "СКМ")

юридический адрес: 192148, Россия, г. Санкт-Петербург, ул Седова, д. 13, литер А, пом. 14-Н,
ком. 48-51, 59-62; фактический адрес: 192148, Россия, г. Санкт-Петербург, ул Седова, д. 13, литер А, пом. 14-Н,
ком. 48-51, 59-62;

тел.: +7 8124124305 / факс: +7 8124127947;

электронная почта: info@fondskm.ru; аттестат аккредитации № RA.RU.11MT15

ТРАНСПОРТНЫЕ СРЕДСТВА

МАРКА	СПЕКТР
КОММЕРЧЕСКОЕ НАИМЕНОВАНИЕ	прицеп автомобильный
ТИП	SP022
МОДИФИКАЦИИ	SP022F, SP022M, SP022P, SP022R, SP022S, SP022K
КАТЕГОРИЯ	O ₂
ЭКОЛОГИЧЕСКИЙ КЛАСС	—
ЗАЯВИТЕЛЬ И ЕГО АДРЕС	Индивидуальный предприниматель Решетник Олег Сергеевич, ОГРНИП 322565800033025, место жительства: 460052, Оренбургская область, город Оренбург, улица Дорофеева, дом 5, квартира 147, Российская Федерация, фактический адрес: 460019, Оренбургская область, город Оренбург, Шарлыкское шоссе, дом 1/8, Российская Федерация, тел.: +7 (909) 603-93-62, факс: -, электронная почта: reshet.oleg@mail.ru
ИЗГОТОВИТЕЛЬ И ЕГО АДРЕС	Индивидуальный предприниматель Решетник Олег Сергеевич, место жительства: 460052, Оренбургская область, город Оренбург, улица Дорофеева, дом 5, квартира 147, Российская Федерация, фактический адрес: 460019, Оренбургская область, город Оренбург, Шарлыкское шоссе, дом 1/8, Российская Федерация
ПРЕДСТАВИТЕЛЬ ИЗГОТОВИТЕЛЯ И ЕГО АДРЕС	—
СБОРОЧНЫЙ ЗАВОД И ЕГО АДРЕС	460019, Оренбургская область, город Оренбург, Шарлыкское шоссе, дом 1/8, Российская Федерация
ПОСТАВЩИК СБОРОЧНЫХ КОМПЛЕКТОВ И ЕГО АДРЕС	—

соответствуют требованиям технического регламента Таможенного союза "О безопасности колесных транспортных средств".

Действие данного ОДОБРЕНИЯ ТИПА ТРАНСПОРТНОГО СРЕДСТВА распространяется на серийно выпускаемую продукцию.

Данное ОДОБРЕНИЕ ТИПА ТРАНСПОРТНОГО СРЕДСТВА без приложений недействительно.

Приложение № 1. Общие характеристики транспортного средства

Приложение № 2. Перечень документов, явившихся основанием для оформления ОДОБРЕНИЯ ТИПА ТРАНСПОРТНОГО СРЕДСТВА

Приложение № 3. Описание маркировки транспортного средства

Приложение № 4. Общий вид транспортного средства на шести страницах

ДОПОЛНИТЕЛЬНАЯ ИНФОРМАЦИЯ

Транспортные средства не предназначены для перевозки опасных грузов

Руководитель органа по сертификации

_____ инициалы, фамилия

Дата оформления

ОДОБРЕНИЕ ТИПА ТРАНСПОРТНОГО СРЕДСТВА УТВЕРЖДЕНО.

Внесена запись в реестр за № TC RU E-RU.MT15.00637 от

**Руководитель
(заместитель Руководителя)**

РОССТАНДАРТА

_____ наименование уполномоченного органа
государственного управления

_____ инициалы, фамилия

ОБЩИЕ ХАРАКТЕРИСТИКИ ТРАНСПОРТНОГО СРЕДСТВА

для модификаций	SP022F
Количество осей/колес	2 / 4
Исполнение загрузочного пространства	фургон закрытого типа, с задней или передней, или боковой одностворчатой или двухстворчатой дверью, или с откидной дверью трапом, с окнами или без окон, с встроенным оборудованием и мебелью или без них
Назначение	автолавка, перевозка оборудования для выездной торговли, мобильный офис, передвижной магазин, перевозка оборудования бытового жилого помещения (дом на колесах), перевозка оборудования мастерской
для модификаций	SP022K
Количество осей/колес	2 / 4
Исполнение загрузочного пространства	кузов фургон, пол из водостойкой фанеры, имеющий сбоку или спереди дверь и задний или боковой вырез, закрываемый откидывающимся щитом
Назначение	для перевозки лошадей
для модификаций	SP022M
Количество осей/колес	2 / 4
Исполнение загрузочного пространства	металлическая рама с элементами удержания и транспортировки маломерных судов, снегоболотоходов, аэролодок, мототехники, автотехники, специнвенторя
Назначение	перевозка самоходной техники, маломерных судов, снегоболотоходов, аэролодок, мотоциклов, квадроциклов, снегоходов, автотехники, коммунальной, строительной техники
для модификаций	SP022P
Количество осей/колес	2 / 4
Исполнение загрузочного пространства	платформа с бортами или без бортов, с аппарелью или без аппарели, с тентом или без тента
Назначение	-
для модификаций	SP022R
Количество осей/колес	2 / 4
Исполнение загрузочного пространства	открытая рама с днищем или без с размещенными на ней подставками, или грузовая платформа в комплектации с бортами или без них, с откидными трапами или без них, с тентом или без тента, с распашными воротами или без них
Назначение	-
для модификаций	SP022S
Количество осей/колес	2 / 4
Исполнение загрузочного пространства	грузовая платформа с опрокидыванием назад с бортами или без бортов с тентом или без тента
Назначение	для перевозки автотехники, мототехники и велотехники
Габаритные размеры, мм	
– длина	1700...12000
– ширина	1200...2550
– высота	700...3500
База, мм	750

Приложение № 1

Колея колес 1-ой / 2-ой оси, мм	1025...2375 / 1025...2375		
Масса транспортного средства в снаряженном состоянии, кг	250...3400		
Технически допустимая максимальная масса транспортного средства, кг	760...3500		
Технически допустимая максимальная масса, приходящаяся на каждую из осей транспортного средства, начиная с передней оси, кг			
– на 1-ую ось	380...1750		
– на 2-ую ось	380...1750		
Подвеска (описание)	торсионная, резино-жгутовая , зависимая, рессорная		
Тормозные системы			
Рабочая (описание)	инерционного типа с механическим приводом на колеса, колесные тормозные механизмы барабанного типа		
Запасная (описание)	механический привод посредством тросика безопасности на рычаг стояночной системы при обрыве тягово-сцепного устройства		
Стояночная (описание)	механический ручной привод		
Шины	обозначение размера	индекс несущей способности для максимально допустимой нагрузки	обозначение категории скорости
	175/70R13	82	T
	185/70R14	88	
	205/70R15C	106 / 104	R
	225/75R16C	121 / 120	
Оборудование транспортного средства	страховочный трос или цепь по заказу: опорное колесо или стойка; запасное колесо; встроенная мебель; кондиционер и (или) холодильное оборудование		

Руководитель органа по сертификации_____
инициалы, фамилия

**Перечень документов, явившихся основанием для оформления
ОДОБРЕНИЯ ТИПА ТРАНСПОРТНОГО СРЕДСТВА**

Элементы объектов технического регулирования, в отношении которых установлены требования безопасности	Наименование и происхождение документа, подтверждающего соответствие	Номер документа и дата выпуска
1	2	3
Кондиционеры и холодильное оборудование, пункт 12 ТР ТС 018/2011	Декларация о соответствии, Индивидуальный предприниматель Решетник Олег Сергеевич, Российская Федерация	ЕАЭС N RU Д-RU.РА04.В.04374/22 с 07.06.2022 по 06.06.2026
Интерфейс, пункт 15 ТР ТС 018/2011	—"	—"
Световозвращатели, Правила ООН № 3-02	Сертификат соответствия, Орган по сертификации продукции автомобилестроения Ассоциации "Научно-технический центр "РЕСПЕКТ", РОСС RU.0001.11MT30, Российская Федерация	ЕАЭС RU С-PL.MT30.В.00240/21 с 27.01.2021 по 26.01.2025
Устройства для освещения заднего регистрационного знака, Правила ООН № 4-00	—"	—"
Указатели поворота, Правила ООН № 6-01	—"	—"
Габаритные огни, сигналы торможения, Правила ООН № 7-02	—"	—"
Эффективность тормозных систем, Правила ООН № 13-11	Сертификат соответствия, Орган по сертификации "Центр сертификации продукции строительного, дорожного и коммунального машиностроения" Фонда "Сертификация коммунальных машин", RA.RU.11MT15, Российская Федерация	ЕАЭС RU С-RU.MT15.В.00471/22 с 28.06.2022 по 27.06.2026
Фонари заднего хода, Правила ООН № 23-00	Сертификат соответствия, Орган по сертификации продукции автомобилестроения Ассоциации "Научно-технический центр "РЕСПЕКТ", РОСС RU.0001.11MT30, Российская Федерация	ЕАЭС RU С-PL.MT30.В.00240/21 с 27.01.2021 по 26.01.2025
Оснащение шинами*, Правила ООН № 30-02	Сертификат соответствия, Орган по сертификации Автономная некоммерческая организация Орган по сертификации продукции "ТайрТест", RA.RU.11НВ89, Российская Федерация	ЕАЭС RU С-RU.НВ89.В.00018/22 с 29.04.2022 по 28.04.2024

Приложение № 2

1	2	3
Задние противотуманные огни, Правила ООН № 38-00	Сертификат соответствия, Орган по сертификации продукции автомобилестроения Ассоциации "Научно-технический центр "РЕСПЕКТ", РОСС RU.0001.11MT30, Российская Федерация	EAЭС RU C-PL.MT30.B.00240/21 с 27.01.2021 по 26.01.2025
Оснащение безопасными стёклами, Правила ООН № 43-00	Сообщение, Федеральное агентство по техническому регулированию и метрологии, Российская Федерация	E22 43R00 0059 от 20.03.2005 E22 43R00 0088 от 23.01.2008
	Сертификат соответствия, Орган по сертификации "Центр сертификации продукции строительного, дорожного и коммунального машиностроения" Фонда "Сертификация коммунальных машин", RA.RU.11MT15, Российская Федерация	EAЭС RU C-RU.MT15.B.00472/22 с 28.06.2022 по 27.06.2026
Оснащение устройствами освещения и световой сигнализации, Правила ООН № 48-04	—"	EAЭС RU C-RU.MT15.B.00473/22 с 28.06.2022 по 27.06.2026
Оснащение шинами*, Правила ООН № 54-00	Сертификат соответствия, Орган по сертификации пневматических шин Автономной некоммерческой организации "Шинтест", РОСС RU.0001.11HX27, Российская Федерация	EAЭС RU C-RU.HX27.B.02300/20 с 05.11.2020 по 04.11.2024 EAЭС RU C-RU.HX27.B.02633/21 с 18.03.2021 по 17.03.2023
Оснащение сцепными устройствами, Правила ООН № 55-01	Сертификат соответствия, Орган по сертификации Общества с ограниченной ответственностью "СТАНДАРТМАШТЕСТ", RA.RU.10AD50, Российская Федерация	EAЭС RU C-DE.AD50.B.00983/19 с 19.07.2019 по 18.07.2023
	Сертификат соответствия, Орган по сертификации продукции "М-ФОНД" Общества с ограниченной ответственностью "Агентство по экспертизе и испытаниям продукции", RA.RU.11AB58, Российская Федерация	EAЭС RU C-HU.AB58.B.01631/20 с 28.09.2020 по 27.09.2024

Приложение № 2

1	2	3
Оснащение сцепными устройствами, Правила ООН № 55-01 (продолжение)	Сертификат соответствия, Орган по сертификации "Центр сертификации продукции строительного, дорожного и коммунального машиностроения" Фонда "Сертификация коммунальных машин", RA.RU.11MT15, Российская Федерация	EAЭС RU C-RU.MT15.B.00474/22 с 28.06.2022 по 27.06.2026
Боковые габаритные фонари, Правила ООН № 91-00	Сертификат соответствия, Орган по сертификации продукции автомобилестроения Ассоциации "Научно-технический центр "РЕСПЕКТ", РОСС RU.0001.11MT30, Российская Федерация	EAЭС RU C-PL.MT30.B.00240/21 с 27.01.2021 по 26.01.2025
Уровень шума от качения шин*, Правила ООН № 117-02, стадия 2	Сертификат соответствия, Орган по сертификации Автономная некоммерческая организация Орган по сертификации продукции "ТайрТест", RA.RU.11HB89, Российская Федерация	EAЭС RU C-RU.HB89.B.00018/22 с 29.04.2022 по 28.04.2024
	Сертификат соответствия, Орган по сертификации пневматических шин Автономной некоммерческой организации "Шинтест", РОСС RU.0001.11HX27, Российская Федерация	EAЭС RU C-RU.HX27.B.02300/20 с 05.11.2020 по 04.11.2024
Сцепление шин на мокром покрытии*, Правила ООН № 117-02	Сертификат соответствия, Орган по сертификации Автономная некоммерческая организация Орган по сертификации продукции "ТайрТест", RA.RU.11HB89, Российская Федерация	EAЭС RU C-RU.HB89.B.00018/22 с 29.04.2022 по 28.04.2024
	Сертификат соответствия, Орган по сертификации пневматических шин Автономной некоммерческой организации "Шинтест", РОСС RU.0001.11HX27, Российская Федерация	EAЭС RU C-RU.HX27.B.02300/20 с 05.11.2020 по 04.11.2024

Приложение № 2

1	2	3
Сопротивление качению шин*, Правила ООН № 117-02, стадия 2	Сертификат соответствия, Орган по сертификации Автономная некоммерческая организация Орган по сертификации продукции "ТайрТест", RA.RU.11NB89, Российская Федерация	EAЭС RU C-RU.NB89.B.00018/22 с 29.04.2022 по 28.04.2024
	Сертификат соответствия, Орган по сертификации пневматических шин Автономной некоммерческой организации "Шинтест", POCC RU.0001.11HX27, Российская Федерация	EAЭС RU C-RU.HX27.B.02300/20 с 05.11.2020 по 04.11.2024
Устойчивость, пункт 4 приложения № 3 к ТР ТС 018/2011	Сертификат соответствия, Орган по сертификации "Центр сертификации продукции строительного, дорожного и коммунального машиностроения" Фонда "Сертификация коммунальных машин", RA.RU.11MT15, Российская Федерация	EAЭС RU C-RU.MT15.B.00475/22 с 28.06.2022 по 27.06.2026
Защита от разбрызгивания из-под колес, пункт 9 приложения № 3 к ТР ТС 018/2011	—"	EAЭС RU C-RU.MT15.B.00476/22 с 28.06.2022 по 27.06.2026
Весовые ограничения, действующие в отношении транспортных средств, пункт 14 приложения № 3 к ТР ТС 018/2011	—"	EAЭС RU C-RU.MT15.B.00477/22 с 28.06.2022 по 27.06.2026

Приложение № 2

1	2	3
Маркировка и возможность идентификации, приложение № 7 к ТР ТС 018/2011	Декларация о соответствии, Индивидуальный предприниматель Решетник Олег Сергеевич, Российская Федерация	ЕАЭС N RU Д-RU.РА04.В.04374/22 с 07.06.2022 по 06.06.2026

* Допускается установка шин, соответствующих критериям размерности, минимально допустимого индекса нагрузки и минимальной скоростной категории и имеющих иные подтверждающие соответствие документы (при наличии на шинах маркировки по Правилам ООН № 30 или 54, а также по Правилам ООН № 117 при условии представления в орган по сертификации информации об указанной маркировке).

Руководитель органа по сертификации

инициалы, фамилия

SERTAUTO.RU

ОПИСАНИЕ МАРКИРОВКИ ТРАНСПОРТНОГО СРЕДСТВА

1. Место расположения и форма единого знака обращения на рынке государств – членов Таможенного союза:
На табличке изготовителя.
Единый знак обращения на рынке государств – членов Таможенного союза наносится в соответствии с Решением Комиссии Таможенного союза от 15 июля 2011 г. №711.
2. Место расположения таблички изготовителя:
На раме прицепа, в передней части, справа по ходу движения.
3. Место расположения идентификационного номера:
 - 3.1. На табличке изготовителя.
 - 3.2. На раме прицепа, в передней части, справа по ходу движения.
4. Структура и содержание идентификационного номера (номеров) транспортных средств:

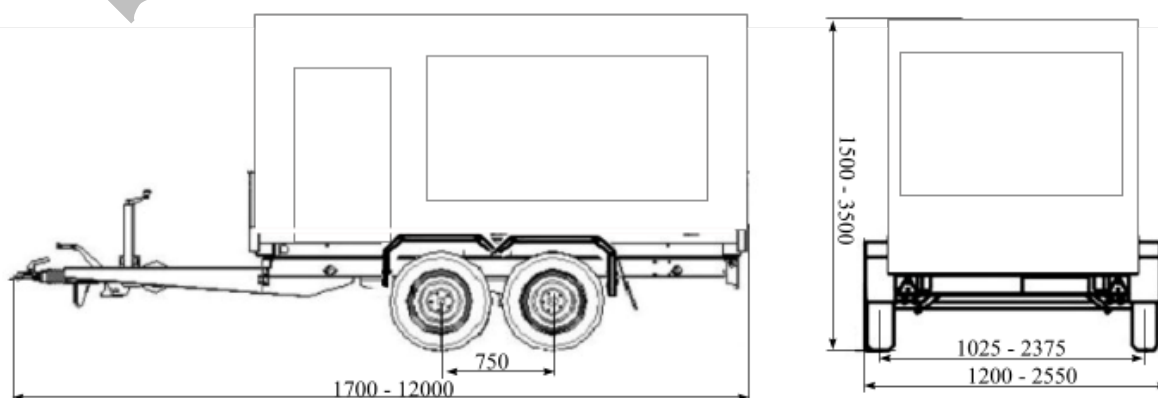
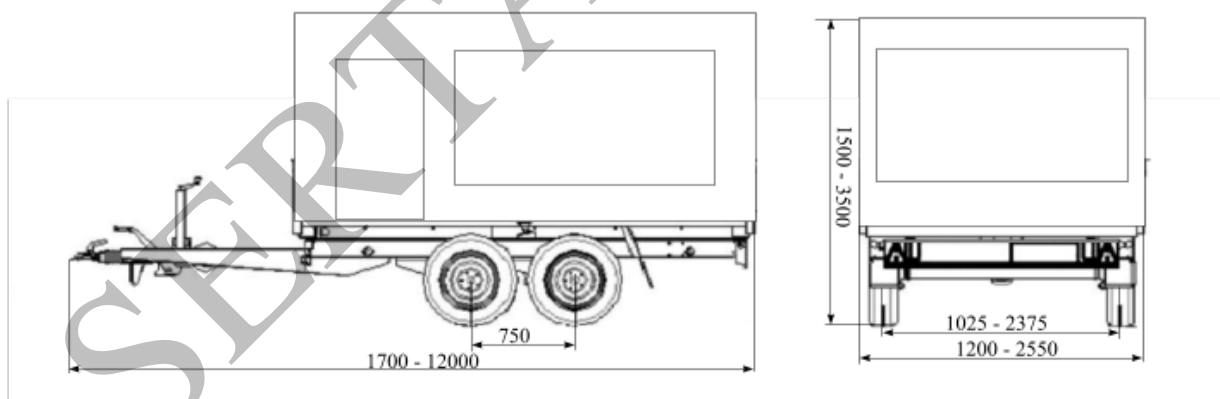
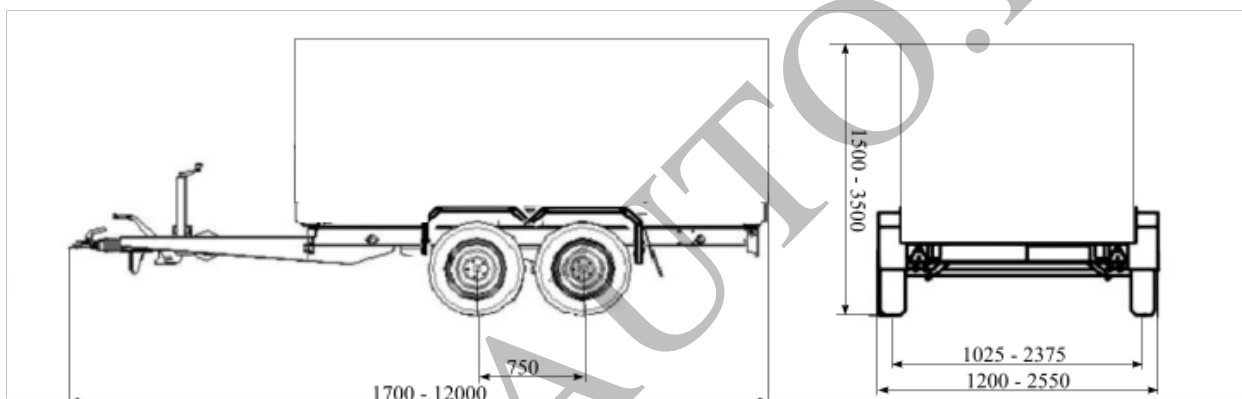
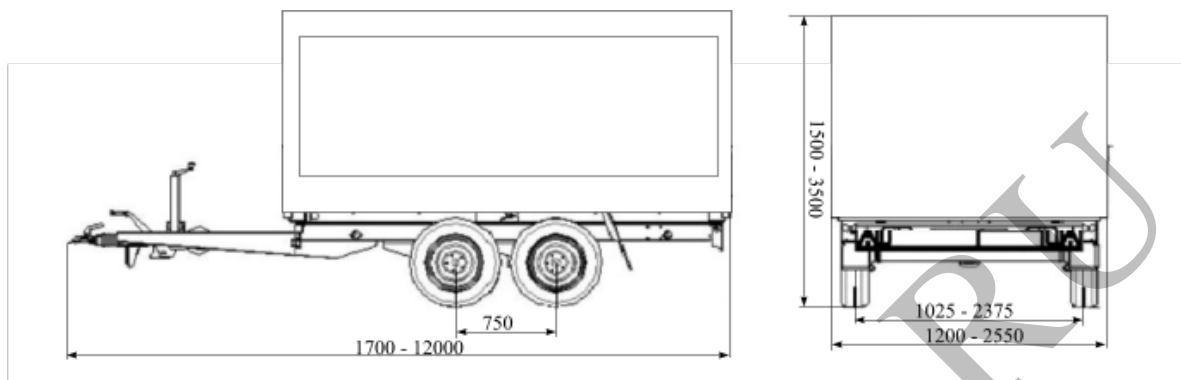
1	2	3	4	5	6	7	8	9	10	11	12	13	14	15	16	17
X	8	9	7	2	1	2	2	2	?	0	X	H	1	?	?	?

- поз. 1 - 3: Международный идентификационный код изготовителя (WMI):
X89 - код изготовителя (см. также поз. 12 – 14), указывающий на то, что объем производства не превышает 500 ед. в год.
- поз. 4 - 9: Обозначение типа транспортного средства:
721222 - прицеп типа SP022.
- поз. 10: ? - код года выпуска согласно таблице 1 приложения № 7 к техническому регламенту Таможенного союза «О безопасности колесных транспортных средств».
- поз. 11: постоянная цифра:
0.
- поз. 12 - 14: **XH1** - код изготовителя (совместно с WMI) -
Индивидуальный Предприниматель Решетник Олег Сергеевич.
- поз. 15 - 17: ??? - производственный номер транспортного средства.

Руководитель органа по сертификации

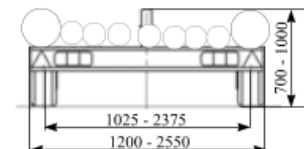
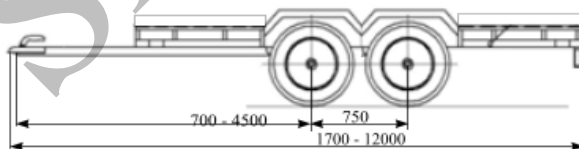
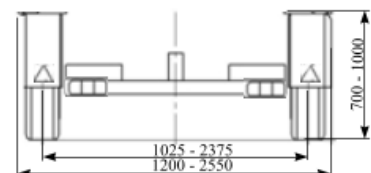
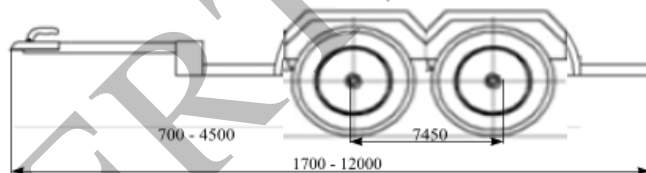
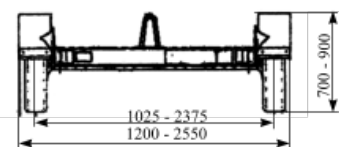
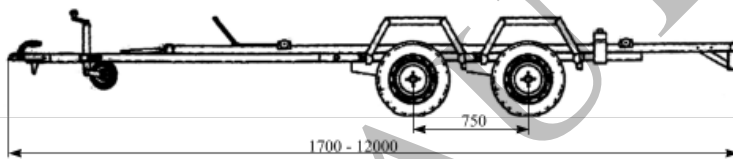
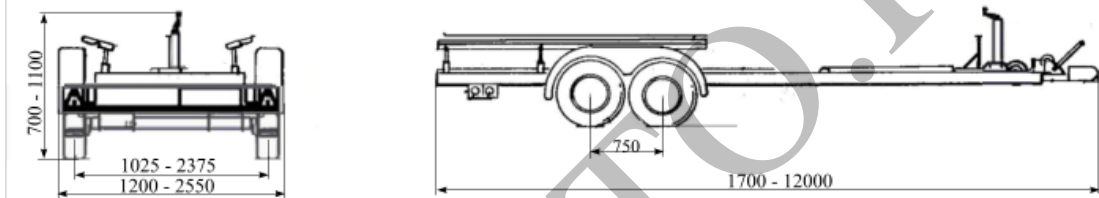
инициалы, фамилия

ОБЩИЙ ВИД ТРАНСПОРТНОГО СРЕДСТВА
марка Спектр, тип SP022, модификация SP022F, коммерческое наименование прицеп
автомобильный

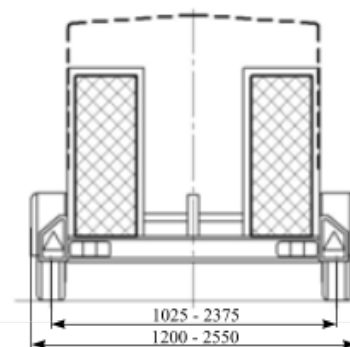
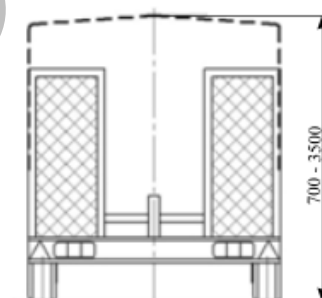
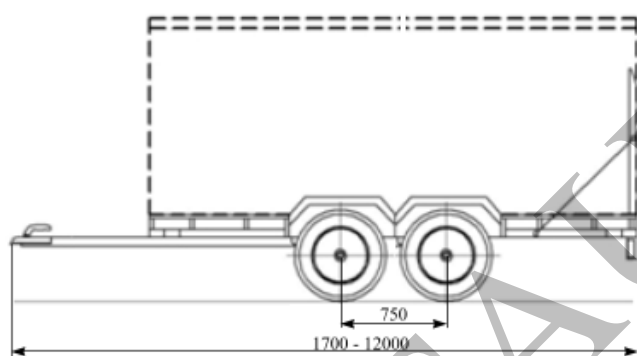


Приложение № 4

ОБЩИЙ ВИД ТРАНСПОРТНОГО СРЕДСТВА
марка СПЕКТР, тип SP022, модификация SP022М, коммерческое наименование прицеп
автомобильный

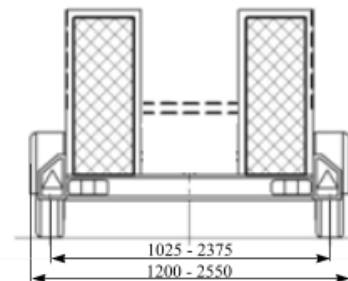
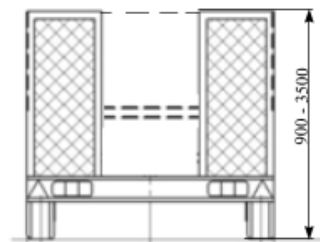
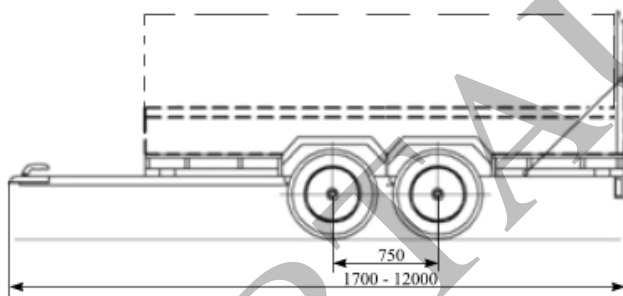
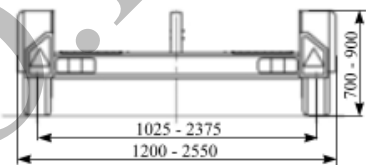
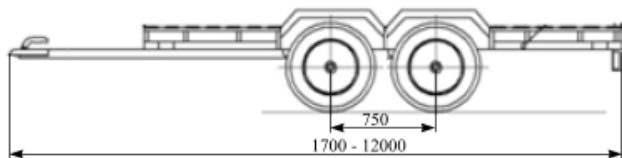


ОБЩИЙ ВИД ТРАНСПОРТНОГО СРЕДСТВА
марка СПЕКТР, тип SP022, модификация SP022P, коммерческое наименование прицеп
автомобильный

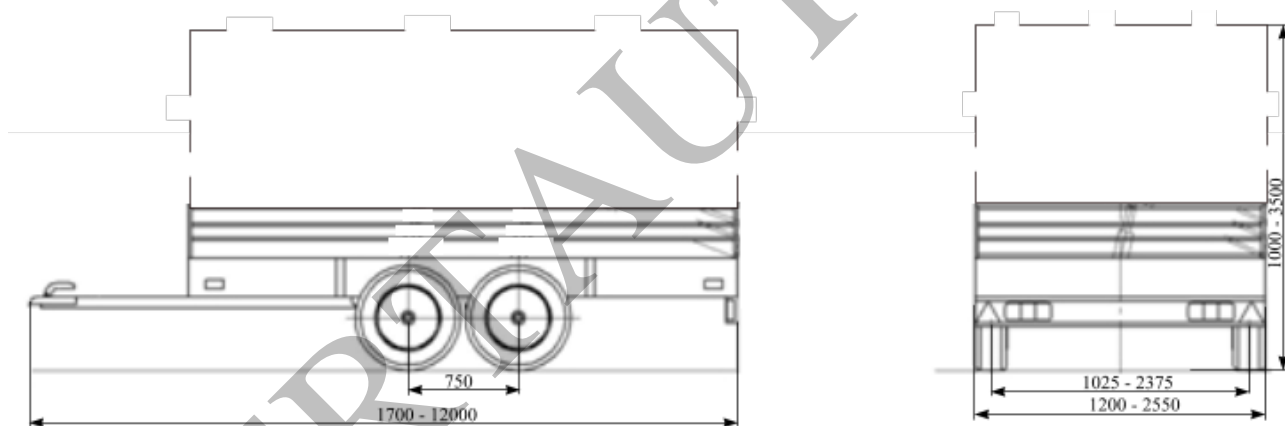


Приложение № 4

ОБЩИЙ ВИД ТРАНСПОРТНОГО СРЕДСТВА
марка СПЕКТР, тип SP022, модификация SP022R, коммерческое наименование прицеп
автомобильный



ОБЩИЙ ВИД ТРАНСПОРТНОГО СРЕДСТВА
марка СПЕКТР, тип SP022, модификация SP022S, коммерческое наименование прицеп
автомобильный



ОБЩИЙ ВИД ТРАНСПОРТНОГО СРЕДСТВА
марка СПЕКТР, тип SP022, модификация SP022К, коммерческое наименование прицеп
автомобильный

