

ТАМОЖЕННЫЙ СОЮЗ

ОДОБРЕНИЕ ТИПА ТРАНСПОРТНОГО СРЕДСТВА



№ TC RU E-RU.ГА06.01054.P1

Срок действия с _____ по _____

ОРГАН ПО СЕРТИФИКАЦИИ

продукции

Общества с ограниченной ответственностью "Центр сертификации машин" (ОС ООО "ЦСМ")

юридический адрес: 127490, Россия, город Москва, улица Пестеля, дом 6Б, этаж 1, помещение V; фактический

адрес: 127490, Россия, город Москва, улица Пестеля, дом 6Б, этаж 1, помещение V;

тел.: +7 4992033331 / факс: +7 4992033331;

электронная почта: 2760929@mail.ru; аттестат аккредитации № РОСС RU.0001.11ГА06

ТРАНСПОРТНЫЕ СРЕДСТВА

| | |
|---|---|
| МАРКА | КЛИНЦЫ |
| КОММЕРЧЕСКОЕ НАИМЕНОВАНИЕ | — |
| ТИП | ХКС-Х57ХХ43253 |
| БАЗОВОЕ ТРАНСПОРТНОЕ СРЕДСТВО/ШАССИ | — / КАМАЗ КАМАЗ-018/2011/TRCU-2axle-102 |
| МОДИФИКАЦИИ | КС-35719-1-02 |
| КАТЕГОРИЯ | N ₃ G |
| ЭКОЛОГИЧЕСКИЙ КЛАСС | 5 |
| ЗАЯВИТЕЛЬ И ЕГО АДРЕС | Акционерное общество «Клинцовский автокрановый завод», ОГРН 1023201339700, юридический и фактический адрес: 243140, Брянская область, город Клинцы, улица Дзержинского, дом 10, Российская Федерация, тел.: +7 (48336) 4-24-31, факс: +7 (48336) 4-12-43, электронная почта: kaz@oaokaz.ru |
| ИЗГОТОВИТЕЛЬ И ЕГО АДРЕС | Акционерное общество «Клинцовский автокрановый завод», юридический и фактический адрес: 243140, Брянская область, город Клинцы, улица Дзержинского, дом 10, Российская Федерация |
| ПРЕДСТАВИТЕЛЬ ИЗГОТОВИТЕЛЯ И ЕГО АДРЕС | — |
| СБОРОЧНЫЙ ЗАВОД И ЕГО АДРЕС | 243140, Брянская область, город Клинцы, улица Дзержинского, дом 10, Российская Федерация |
| ПОСТАВЩИК СБОРОЧНЫХ КОМПЛЕКТОВ И ЕГО АДРЕС | — |

соответствуют требованиям технического регламента Таможенного союза "О безопасности колесных транспортных средств".

Действие данного ОДОБРЕНИЯ ТИПА ТРАНСПОРТНОГО СРЕДСТВА распространяется на партию транспортных средств в количестве 90 (девяносто) шт. с идентификационными номерами (VIN) с X89357191??AH5473 по X89357191??AH5562.

Данное ОДОБРЕНИЕ ТИПА ТРАНСПОРТНОГО СРЕДСТВА без приложений недействительно.

Приложение № 1. Общие характеристики транспортного средства

Приложение № 2. Перечень документов, явившихся основанием для оформления ОДОБРЕНИЯ ТИПА ТРАНСПОРТНОГО СРЕДСТВА

Приложение № 3. Описание маркировки транспортного средства

Приложение № 4. Общий вид транспортного средства на одной странице

ДОПОЛНИТЕЛЬНАЯ ИНФОРМАЦИЯ

Транспортные средства изготавливаются на базе шасси модификаций: 43253-G5

Наименование транспортного средства, определяемое его назначением - специальный, кран автомобильный.

Показатели масс не могут превышать максимальных для конкретного шасси, указанных в одобрении типа шасси и в его сопроводительной документации.

Допускается использование в качестве базовых:

шасси, выпущенных по предыдущим версиям ОДОБРЕНИЯ ТИПА ШАССИ, с общими техническими характеристиками, соответствующими указанным в приложении № 1 к настоящему ОДОБРЕНИЮ ТИПА ТРАНСПОРТНОГО СРЕДСТВА, с применявшимся ранее обозначением типа 43253 модификации 43253-G5.

Руководитель органа по сертификации

инициалы, фамилия

Дата оформления

ОДОБРЕНИЕ ТИПА ТРАНСПОРТНОГО СРЕДСТВА УТВЕРЖДЕНО.

Внесена запись в реестр за № TC RU E-RU.ГА06.01054.P1 от

**Руководитель
(заместитель Руководителя)**

РОССТАНДАРТА

наименование уполномоченного органа
государственного управления

инициалы, фамилия

ОБЩИЕ ХАРАКТЕРИСТИКИ ТРАНСПОРТНОГО СРЕДСТВА

| | |
|---|---|
| Колесная формула/ведущие колеса | 4x2 / задние |
| Схема компоновки транспортного средства | кабина над двигателем |
| Расположение двигателя | переднее продольное |
| Исполнение загрузочного пространства | рама с поворотной платформой, кабиной с остеклением и крановым оборудованием |
| Назначение | выполнение строительно-монтажных и погрузочно-разгрузочных работ |
| Кабина | цельнометаллическая, двухдверная, двухместная, откидывающаяся вперед; цельнометаллическая, двухдверная, трехместная, откидывающаяся вперед |

| | |
|--------------------------------|---------------|
| Габаритные размеры, мм | |
| – длина | 10100...12000 |
| – ширина | 2500...2550 |
| – высота | 3600...4000 |
| База, мм | 4200 |
| Коля передних/задних колес, мм | 2043 / 1890 |

| | |
|---|-------------------------------------|
| Масса транспортного средства в снаряженном состоянии, кг | 15350...15425 |
| Технически допустимая максимальная масса транспортного средства, кг | 15500 |
| Технически допустимая максимальная масса, приходящаяся на каждую из осей транспортного средства, начиная с передней оси, кг | |
| – на 1-ую ось | 6000 |
| – на 2-ую ось | 9500 |
| Максимальная масса прицепа, кг | буксировка прицепа не предусмотрена |

| | | |
|--|-----------------------|--------------------|
| Двигатель внутреннего сгорания (марка, тип) | Cummins, ISB6.7E5250 | КАМАЗ, 667.513-250 |
| | четырёхтактный дизель | |
| – количество и расположение цилиндров | 6, рядное | |
| – рабочий объем цилиндров, см ³ | 6700 | |
| – степень сжатия | 17.0...17.6 | |
| – максимальная мощность, кВт (мин ⁻¹)* | 178 (2500) | |
| – максимальный крутящий момент, Н·м (мин ⁻¹) | 937 (1300) | |

* - по Правилам ООН № 85

Приложение № 1

| | |
|---|--|
| Топливо | дизельное топливо |
| Система питания (тип) | Common Rail, непосредственный впрыск топлива |
| Блок управления (маркировка) | Cummins, CM2880 |
| ТНВД (тип, маркировка) | BOSCH, CR/CP3S3/L110 |
| Форсунки (тип, маркировка) | BOSCH, CRIN2 (0 445 120 329) |
| Нагнетатель воздуха (тип, маркировка) | Holset, HE351W |
| Воздушный фильтр (тип, маркировка) | Автоагрегат; MANN+HUMMEL, ФВ728.1109510; 45 700 92 941 |
| Глушители шума впуска (маркировка) | |
| – 1 ступень | функции глушителя шума впуска выполняет воздушный фильтр |
| Система выпуска и нейтрализации отработавших газов | один глушитель, система нейтрализации отработавших газов |
| Нейтрализаторы (маркировка) | |
| – 1 ступень | интегрирован с глушителем |
| Глушители (маркировка) | |
| – 1 ступень | Cummins, 4378042 (A051E058); Cummins, 4378057 (A051K628); Cummins, 5418404 (A059K499); Cummins, 5418406 (A059K501) |

| | | |
|--------------------------------------|--|-----------------|
| Трансмиссия | механическая | |
| Сцепление (марка, тип) | ZF&SACHS или DÖNMEZ или Changchun Yidong Clutch или Prawolf (Huzhou) Clutch Co., Ltd., сухое, однодисковое | |
| Коробка передач (марка, тип) | ZF, 6S1000TO | ZF KAMA, 1000TO |
| | с ручным управлением | |
| – число передач и передаточные числа | вперед – 6, назад – 1 | |
| I - | 6.750 | 6.750 |
| II - | 3.600 | 3.600 |
| III - | 2.120 | 2.120 |
| IV - | 1.390 | 1.390 |
| V - | 1.000 | 1.000 |
| VI - | 0.780 | 0.780 |
| 3.X. - | 6.060 | 6.060 |
| Главная передача (тип) | двойная с блокируемым межколесным дифференциалом | |
| – передаточное число | 4.980 или 5.430 или 5.940 или 6.530 | |

| | |
|---------------------|--|
| Подвеска | |
| Передняя (описание) | зависимая, рессорная, с гидравлическими телескопическими амортизаторами, со стабилизатором поперечной устойчивости |
| Задняя (описание) | зависимая, рессорная, с гидравлическими телескопическими амортизаторами, со стабилизатором поперечной устойчивости |

| | |
|--------------------------------------|-------------------------------------|
| Рулевое управление (описание) | с гидроусилителем |
| – рулевой механизм (тип) | «винт-шариковая гайка-рейка-сектор» |

Приложение № 1

| | |
|--|--|
| Тормозные системы | |
| Рабочая (описание) | пневматический двухконтурный привод с разделением на контуры передней оси и задней оси, с АБС, тормозные механизмы всех колес - барабанные |
| Запасная (описание) | каждый контур рабочей тормозной системы |
| Стояночная (описание) | привод от пружинных энергоаккумуляторов к тормозным механизмам колес задней оси |
| Вспомогательная (износостойкая) (описание) | моторный тормоз-замедлитель |

| Шины | обозначение размера | индекс несущей способности для максимально допустимой нагрузки | обозначение категории скорости |
|------|---------------------|--|--------------------------------|
| | 10.00R20 | 146 / 143 | J или K |
| | | 147 / 143 | F |
| | | 149 / 146 | J |
| | 11.00R20 | 150 / 146 | K |
| | 11R22.5 | 148 / 145 | K или L |

| | |
|--|---|
| Оборудование транспортного средства | устройство вызова экстренных оперативных служб с функцией автоматического срабатывания при опрокидывании; устройство ограничения максимальной скорости (функцию устройства ограничения максимальной скорости выполняет электронный блок управления двигателем) по заказу: предпусковой подогреватель двигателя; кондиционер; инструментальный ящик; гусек; дополнительный противовес; передние противотуманные фары (кроме транспортных средств на шасси, имеющих официальное утверждение на основании Правил ООН № 48-04) |
|--|---|

Руководитель органа по сертификации

инициалы, фамилия

**Перечень документов, явившихся основанием для оформления
ОДОБРЕНИЯ ТИПА ТРАНСПОРТНОГО СРЕДСТВА**

| Элементы объектов технического регулирования, в отношении которых установлены требования безопасности | Наименование и происхождение документа, подтверждающего соответствие | Номер документа и дата выпуска |
|---|---|---|
| 1 | 2 | 3 |
| Кондиционеры и холодильное оборудование, пункт 12 ТР ТС 018/2011 | Декларация о соответствии, Акционерное общество «Клинцовский автокрановый завод», Российская Федерация | ЕАЭС N RU Д-RU.РА01.В.75255/21 с 19.05.2021 по 18.05.2025 |
| Возможность оснащения аппаратурой спутниковой навигации, пункт 13 ТР ТС 018/2011 | —" | —" |
| Оснащение устройством вызова экстренных оперативных служб, пункт 13.1 ТР ТС 018/2011 | —" | —" |
| Возможность оснащения тахографами, пункт 14 ТР ТС 018/2011 | —" | —" |
| Интерфейс, пункт 15 ТР ТС 018/2011 | —" | —" |
| Световозвращатели, Правила ООН № 3-02 | Сообщение, Transportowy Dozor Techniczny, Республика Польша | E20 3R-02 1498 от 18.12.2015 |
| | Сообщение, Федеральное агентство по техническому регулированию и метрологии, Российская Федерация | E22 3R 02 10512 Ext.1 от 20.04.2012 E22 R3 02 03502 Ext.2 от 26.07.2006 E22 R3 02 06506 от 21.03.2006 |
| | Одобрение типа, Орган по сертификации механических транспортных средств и прицепов, их составных частей и предметов оборудования "САТР-ФОНД" Межотраслевого Фонда "Сертификация автотранспорта САТР", РОСС RU.0001.11MT02, Российская Федерация | TC RU K-RU.MT02.00140.P5 с 27.04.2022 по 26.04.2025 |
| Устройства для освещения заднего регистрационного знака, Правила ООН № 4-00 | —" | —" |

Приложение № 2

| 1 | 2 | 3 |
|--|--|--|
| Указатели поворота, Правила ООН № 6-01 | Одобрение типа, Орган по сертификации механических транспортных средств и прицепов, их составных частей и предметов оборудования "САТР-ФОНД" Межотраслевого Фонда "Сертификация автотранспорта САТР", РОСС RU.0001.11MT02, Российская Федерация | TC RU K-RU.MT02.00140.P5 с 27.04.2022 по 26.04.2025 |
| Габаритные огни, сигналы торможения, Правила ООН № 7-02 | Сообщение, Федеральное агентство по техническому регулированию и метрологии, Российская Федерация | E22 R7 02 05549 от 21.03.2005 E22 R7 02 05550 от 21.03.2005 E22 R7 02 06506 от 21.03.2006 E22 R7 02 06521 от 25.10.2006 |
| | Одобрение типа, Орган по сертификации механических транспортных средств и прицепов, их составных частей и предметов оборудования "САТР-ФОНД" Межотраслевого Фонда "Сертификация автотранспорта САТР", РОСС RU.0001.11MT02, Российская Федерация | TC RU K-RU.MT02.00140.P5 с 27.04.2022 по 26.04.2025 |
| Устойчивость к воздействию внешних источников электромагнитного излучения и электромагнитная совместимость, Правила ООН № 10-05 | —" — | —" — |
| Эффективность тормозных систем, Правила ООН № 13-11 | —" — | —" — |
| Места крепления ремней безопасности, Правила ООН № 14-07 | —" — | —" — |
| Оснащение транспортных средств удерживающими системами, Правила ООН № 16-06 | —" — | —" — |

Приложение № 2

| 1 | 2 | 3 |
|---|--|--|
| Прочность сидений и их креплений, Правила ООН № 17-08 | Одобрение типа, Орган по сертификации механических транспортных средств и прицепов, их составных частей и предметов оборудования "САТР-ФОНД" Межотраслевого Фонда "Сертификация автотранспорта САТР", РОСС RU.0001.11MT02, Российская Федерация | TC RU K-RU.MT02.00140.P5 с 27.04.2022 по 26.04.2025 |
| Защита транспортного средства от несанкционированного использования, Правила ООН № 18-03 | —" | —" |
| Передние противотуманные фары, Правила ООН № 19-04 | —" | —" |
| Фонари заднего хода, Правила ООН № 23-00 | —" | —" |
| Выбросы, Правила ООН № 24-03 | —" | —" |
| Оснащение звуковыми сигнальными приборами, Правила ООН № 28-00 | —" | —" |
| Защитные свойства кабин, Правила ООН № 29-02 | —" | —" |
| Пожарная безопасность, Правила ООН № 34-03 | —" | —" |
| Задние противотуманные огни, Правила ООН № 38-00 | —" | —" |
| Механизмы измерения скорости, Правила ООН № 39-00 | —" | —" |
| Механизмы измерения скорости, Правила ООН № 39-01 | —" | —" |
| Оснащение безопасными стёклами, Правила ООН № 43-00 | Сообщение, Государственный комитет Российской Федерации по стандартизации и метрологии, Российская Федерация | E22 43R00 0008 Ext.02 от 17.05.2004 |
| | Сообщение, Государственный комитет по стандартизации Республики Беларусь, Республика Беларусь | E28 43R-01 1454 от 23.05.2017 E28 43R-01 1742 от 22.03.2018 |
| | Декларация о соответствии, Акционерное общество «Клинцовский автокрановый завод», Российская Федерация | EAЭС N RU Д-RU.PA01.B.75259/21 с 19.05.2021 по 18.05.2025 |

Приложение № 2

| 1 | 2 | 3 |
|--|--|---|
| Оснащение безопасными стёклами, Правила ООН № 43-00 (продолжение) | Одобрение типа, Орган по сертификации механических транспортных средств и прицепов, их составных частей и предметов оборудования "САТР-ФОНД" Межотраслевого Фонда "Сертификация автотранспорта САТР", РОСС RU.0001.11MT02, Российская Федерация | TC RU K-RU.MT02.00140.P5 с 27.04.2022 по 26.04.2025 |
| Оснащение безопасными стёклами, Правила ООН № 43-01 | —" | —" |
| Оснащение устройствами непрямого обзора, Правила ООН № 46-02 | —" | —" |
| Оснащение устройствами непрямого обзора, Правила ООН № 46-04 | —" | —" |
| Оснащение устройствами освещения и световой сигнализации, Правила ООН № 48-04 | Декларация о соответствии, Акционерное общество «Клинцовский автокрановый завод», Российская Федерация | ЕАЭС N RU Д-RU.PA01.B.75261/21 с 19.05.2021 по 18.05.2025 |
| | Одобрение типа, Орган по сертификации механических транспортных средств и прицепов, их составных частей и предметов оборудования "САТР-ФОНД" Межотраслевого Фонда "Сертификация автотранспорта САТР", РОСС RU.0001.11MT02, Российская Федерация | TC RU K-RU.MT02.00140.P5 с 27.04.2022 по 26.04.2025 |
| Оснащение устройствами освещения и световой сигнализации, Правила ООН № 48-05 | —" | —" |
| Выбросы, Правила ООН № 49-05 (уровень выбросов В2, уровень требований в отношении бортовой диагностики, долговечности, контроля NOx - "G") (экологический класс 5) | —" | —" |

Приложение № 2

| 1 | 2 | 3 |
|--|--|---|
| Внешний шум, Правила ООН № 51-02 | Одобрение типа, Орган по сертификации механических транспортных средств и прицепов, их составных частей и предметов оборудования "САТР-ФОНД" Межотраслевого Фонда "Сертификация автотранспорта САТР", РОСС RU.0001.11MT02, Российская Федерация | TC RU K-RU.MT02.00140.P5 с 27.04.2022 по 26.04.2025 |
| Внешний шум, Правила ООН № 51-03 | —" | —" |
| Оснащение шинами*, Правила ООН № 54-00 | —" | —" |
| Оснащение задними защитными устройствами транспортных средств для перевозки грузов, Правила ООН № 58-02 | Декларация о соответствии, Акционерное общество «Клинцовский автокрановый завод», Российская Федерация | ЕАЭС N RU Д-RU.PA01.B.75263/21 с 19.05.2021 по 18.05.2025 |
| Травмобезопасность наружных выступов, Правила ООН № 61-00 | Одобрение типа, Орган по сертификации механических транспортных средств и прицепов, их составных частей и предметов оборудования "САТР-ФОНД" Межотраслевого Фонда "Сертификация автотранспорта САТР", РОСС RU.0001.11MT02, Российская Федерация | TC RU K-RU.MT02.00140.P5 с 27.04.2022 по 26.04.2025 |
| Оснащение боковыми защитными устройствами транспортных средств для перевозки грузов, Правила ООН № 73-01 | Декларация о соответствии, Акционерное общество «Клинцовский автокрановый завод», Российская Федерация | ЕАЭС N RU Д-RU.PA01.B.75265/21 с 19.05.2021 по 18.05.2025 |
| Рулевое управление, Правила ООН № 79-01 | Одобрение типа, Орган по сертификации механических транспортных средств и прицепов, их составных частей и предметов оборудования "САТР-ФОНД" Межотраслевого Фонда "Сертификация автотранспорта САТР", РОСС RU.0001.11MT02, Российская Федерация | TC RU K-RU.MT02.00140.P5 с 27.04.2022 по 26.04.2025 |

Приложение № 2

| 1 | 2 | 3 |
|--|--|---|
| Рулевое управление, Правила ООН № 79-02 | Одобрение типа, Орган по сертификации механических транспортных средств и прицепов, их составных частей и предметов оборудования "САТР-ФОНД" Межотраслевого Фонда "Сертификация автотранспорта САТР", РОСС RU.0001.11MT02, Российская Федерация | TC RU K-RU.MT02.00140.P5 с 27.04.2022 по 26.04.2025 |
| Максимальная мощность, Правила ООН № 85-00 | —" | —" |
| Дневные ходовые огни, Правила ООН № 87-00 | —" | —" |
| Оснащение устройствами ограничения максимальной скорости, Правила ООН № 89-00 | —" | —" |
| Боковые габаритные фонари, Правила ООН № 91-00 | Сообщение, Федеральное агентство по техническому регулированию и метрологии, Российская Федерация | E22 91R 00 10512 Ext.1 от 20.04.2012 E22 R91 00 03502 Ext.2 от 26.07.2006 E22 R91 00 06506 от 21.03.2006 |
| | Одобрение типа, Орган по сертификации механических транспортных средств и прицепов, их составных частей и предметов оборудования "САТР-ФОНД" Межотраслевого Фонда "Сертификация автотранспорта САТР", РОСС RU.0001.11MT02, Российская Федерация | TC RU K-RU.MT02.00140.P5 с 27.04.2022 по 26.04.2025 |
| Светоотражающая маркировка, Правила ООН № 104-00 | Сообщение, Kraftfahrt-Bundesamt, Федеративная Республика Германия | E1 003994 от 03.02.2015 E1 00821 Ext. 02 от 03.03.2003 |
| Фары ближнего и дальнего света, Правила ООН № 112-01 | Одобрение типа, Орган по сертификации механических транспортных средств и прицепов, их составных частей и предметов оборудования "САТР-ФОНД" Межотраслевого Фонда "Сертификация автотранспорта САТР", РОСС RU.0001.11MT02, Российская Федерация | TC RU K-RU.MT02.00140.P5 с 27.04.2022 по 26.04.2025 |

Приложение № 2

| 1 | 2 | 3 |
|--|--|---|
| Уровень шума от качения шин*, Правила ООН № 117-02, стадия 2 | Одобрение типа, Орган по сертификации механических транспортных средств и прицепов, их составных частей и предметов оборудования "САТР-ФОНД" Межотраслевого Фонда "Сертификация автотранспорта САТР", РОСС RU.0001.11MT02, Российская Федерация | TC RU K-RU.MT02.00140.P5 с 27.04.2022 по 26.04.2025 |
| Сопротивление качению шин*, Правила ООН № 117-02, стадия 2 | —" | —" |
| Сопротивление качению шин*, Правила ООН № 117-02, стадия 1 | —" | —" |
| Органы управления транспортных средств - идентификация, Правила ООН № 121-00 | —" | —" |
| Органы управления транспортных средств - идентификация, Правила ООН № 121-01 | —" | —" |
| Системы отопления, Правила ООН № 122-00 | —" | —" |
| Замки и петли дверей, Глобальные технические правила ООН № 1 | —" | —" |
| Внутренний шум, пункт 2 приложения № 3 к ТР ТС 018/2011 | —" | —" |
| Содержание вредных (загрязняющих) веществ в воздухе обитаемого помещения транспортного средства, пункт 3 приложения № 3 к ТР ТС 018/2011 | —" | —" |
| Устойчивость, пункт 4 приложения № 3 к ТР ТС 018/2011 | Декларация о соответствии, Акционерное общество «Клинцовский автокрановый завод», Российская Федерация | ЕАЭС N RU Д-RU.PA01.B.75269/21 с 19.05.2021 по 18.05.2025 |

Приложение № 2

| 1 | 2 | 3 |
|---|--|---|
| Передняя обзорность, пункт 5 приложения № 3 к ТР ТС 018/2011 | Одобрение типа, Орган по сертификации механических транспортных средств и прицепов, их составных частей и предметов оборудования "САТР-ФОНД" Межотраслевого Фонда "Сертификация автотранспорта САТР", РОСС RU.0001.11MT02, Российская Федерация | TC RU K-RU.MT02.00140.P5 с 27.04.2022 по 26.04.2025 |
| Вентиляция, отопление и кондиционирование, пункт 6 приложения № 3 к ТР ТС 018/2011 | —" | —" |
| Весовые ограничения, действующие в отношении транспортных средств, пункт 14 приложения № 3 к ТР ТС 018/2011 | Декларация о соответствии, Акционерное общество «Клинцовский автокрановый завод», Российская Федерация | ЕАЭС N RU Д-RU.PA01.B.75270/21 с 19.05.2021 по 18.05.2025 |
| Оснащение устройством вызова экстренных оперативных служб, пункт 16 приложения № 3 к ТР ТС 018/2011 | Одобрение типа, Орган по сертификации механических транспортных средств и прицепов, их составных частей и предметов оборудования "САТР-ФОНД" Межотраслевого Фонда "Сертификация автотранспорта САТР", РОСС RU.0001.11MT02, Российская Федерация | TC RU K-RU.MT02.00140.P5 с 27.04.2022 по 26.04.2025 |
| Требования к автокранам и транспортным средствам, оснащенным кранами-манипуляторами, пункт 1.4 приложения № 6 к ТР ТС 018/2011 | Декларация о соответствии, Акционерное общество «Клинцовский автокрановый завод», Российская Федерация | ЕАЭС N RU Д-RU.PA01.B.75271/21 с 19.05.2021 по 18.05.2025 |

Приложение № 2

| 1 | 2 | 3 |
|---|--|---|
| Маркировка и возможность идентификации, приложение № 7 к ТР ТС 018/2011 | Декларация о соответствии, Акционерное общество «Клинцовский автокрановый завод», Российская Федерация | ЕАЭС N RU Д-RU.РА01.В.75255/21 с 19.05.2021 по 18.05.2025 |

* Допускается установка шин, соответствующих критериям размерности, минимально допустимого индекса нагрузки и минимальной скоростной категории и имеющих иные подтверждающие соответствие документы (при наличии на шинах маркировки по Правилам ООН № 30 или 54, а также по Правилам ООН № 117 при условии представления в орган по сертификации информации об указанной маркировке).

Руководитель органа по сертификации

инициалы, фамилия

SERTAUTO.RU

ОПИСАНИЕ МАРКИРОВКИ ТРАНСПОРТНОГО СРЕДСТВА

1. Место расположения и форма единого знака обращения на рынке государств – членов Таможенного союза:
На табличке изготовителя.
Единый знак обращения на рынке государств – членов Таможенного союза наносится в соответствии с Решением Комиссии Таможенного союза от 15 июля 2011 г. №711.
2. Место расположения таблички изготовителя:
На кабине кранового оборудования, или на раме шасси, в задней части, или в проеме правой двери кабины водителя.
3. Место расположения идентификационного номера:
 - 3.1. На табличке изготовителя.
 - 3.2. На раме кранового оборудования, спереди, справа и/или на раме шасси, в задней части.
4. Структура и содержание идентификационного номера (номеров) транспортных средств:

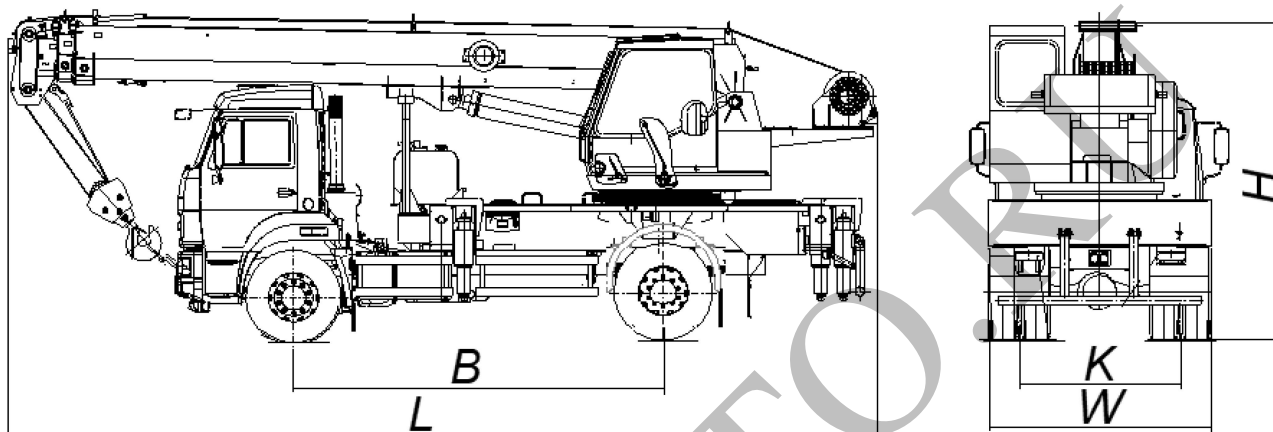
| 1 | 2 | 3 | 4 | 5 | 6 | 7 | 8 | 9 | 10 | 11 | 12 | 13 | 14 | 15 | 16 | 17 |
|---|---|---|---|---|---|---|---|---|----|----|----|----|----|----|----|----|
| X | 8 | 9 | 3 | 5 | 7 | 1 | 9 | 1 | ? | ? | A | H | 5 | ? | ? | ? |

- поз. 1 - 3: Международный идентификационный код изготовителя (WMI):
X89 - код изготовителя (см. также поз. 12 - 14), указывающий на то, что объем производства не превышает 500 ед. в год.
- поз. 4 - 9: Условное обозначение модификации транспортного средства:
357191 - КС-35719-1-02.
- поз. 10: Год выпуска согласно Таблице 1 приложения № 7 к ТР ТС 018/2011.
- поз. 11: Цифра или буква по усмотрению изготовителя в соответствии с пунктом 1.2.1 приложения № 7 к ТР ТС 018/2011.
- поз. 12 - 14: **AH5** - код изготовителя (совместно с WMI) -
Акционерное общество «Клинцовский автокрановый завод».
- поз. 15 - 17: Производственный номер транспортного средства.

Руководитель органа по сертификации

инициалы, фамилия

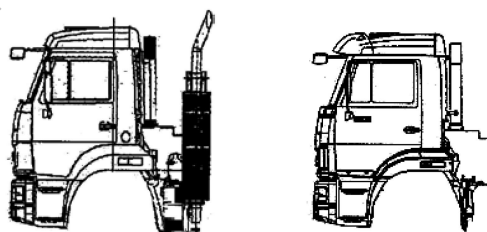
ОБЩИЙ ВИД ТРАНСПОРТНОГО СРЕДСТВА
Марка КЛИНЦЫ, тип ХКС-Х57ХХ43253, модификация КС-35719-1-02



ВАРИАНТ ИСПОЛНЕНИЯ КАБИНЫ



ВАРИАНТЫ ИСПОЛНЕНИЯ СИСТЕМЫ ВЫПУСКА



| | |
|---------------------------------------|---------------|
| Длина, мм (L) | 10100...12000 |
| Ширина, мм (W) | 2500...2550 |
| Высота, мм (H) | 3600...4000 |
| База, мм (B) | 4200 |
| Колея передних / задних колес, мм (K) | 2043 / 1890 |