

Орган по сертификации  
"Фонд поддержки потребителей" -ОС "МАДИ-ФОНД"  
РОСС RU.0001.11MT20 от 14.12.99 г.  
125829,г.Москва, Ленинградский пр-т,д.64, т. 155-07-78, 155-04-45

РОСС RU.MT20.E00588

02 июля 2004

Тип транспортного средства	автомобиль - мастерская модели 48026 (48026-0000010) / КС1.3308
Шасси транспортного средства	ГАЗ 3308
Категория транспортного средства	N2
Код ОКП	45 2160
Код VIN	с X7U480260 _ 0000001 по X7U480260 _ 0000010
Предприятие изготовитель и его адрес:	ОАО «Комбинат автомобильных фургонов», 429120, г. Шумерля, Чувашская Республика, ул. Ленина д.21а, Российская Федерация

---

#### ОБЩИЕ ХАРАКТЕРИСТИКИ ТРАНСПОРТНОГО СРЕДСТВА

Колесная формула/ведущие колеса	4x4/ все
Схема компоновки транспортного средства	капотная, расположение двигателя - переднее, продольное
Исполнение грузозачного пространства (тип кузова транспортного средства)	металлический фургон с теплоизоляцией в межобшивочном пространстве с задней дверью, с углом открывания створки – 180 град. , с боковыми окнами, с освещением

---

РОСС RU.MT20.E00588

Кабина

цельнометаллическая, двухдверная, двухместная

**Габаритные размеры, мм**

- длина	6980
- ширина	2492
- высота	3502

База, мм

3770

Колея передних/задних колес, мм

1820/1770

Масса снаряженного транспортного средства, кг

4780

Полная масса

транспортного средства, кг

5780

- на переднюю ось

2173

- на заднюю ось

3607

Буксировка прицепа не предусматривается

**Двигатель (марка, тип)**карбюраторный, бензиновый ,  
четырёхтактный

ЗМЗ - 513

ЗМЗ - 5233

- количество и расположение цилиндров

8, V - образное

- рабочий объем, см<sup>3</sup>

4250

4670

- степень сжатия

7,6

Максимальная мощность, кВт(1/мин)

85,5 (3200)

89,5 (3200)

Максимальный крутящий момент,  
Нм(1/мин)

270,7 (2250)

299,0 (2250)

Топливо

этилированный или неэтилированный  
бензин с октановым числом не менее 76**Система питания**

карбюраторная

Карбюратор (марка, тип)

К-135МУ, двухкамерный

Воздушный фильтр (марка, тип)

66-11-1109010

с сухим бумажным фильтрующим элементом

РОСС RU.MT20.E00588

**Система зажигания**

бесконтактная, батарейная

Катушка зажигания (марка, тип)

Б-116. Б-116-01, Б-116-02, Б-116Н,  
3122.3705 или 41.3705

Датчик-распределитель (марка, тип)

24.3706-10

Коммутатор (марка, тип)

131.3734, 131.3734-01, 90.3734 ,  
94.3734-01 или 94.3734

Свечи зажигания (марка, тип)

А11-Р

**Система выпуска и нейтрализации отработавших газов**с одним глушителем, система  
нейтрализации отсутствует

Глушитель (марка, тип)

36-1201010-01, активного типа  
с шумопоглощающим наполнителем**Трансмиссия**

механическая

Сцепление (марка, тип)

сухое, однодисковое, фрикционное с  
гидравлическим приводом

Коробка передач (марка, тип)

ГАЗ, механическая, трехвальная,  
трехходовая, синхронизированная, с  
ручным управлением

- число передач

с двиг. ЗМЗ 5233

с двиг. ЗМЗ 513

5 -вперед, 1 -назад

4 -вперед, 1 -назад

- передаточные числа коробки передач

I

6,555

6,550

II

3,933

3,090

III

2,376

1,710

IV

1,442

1,000

V

1,000

-

3.X.

5,735

7,770

Раздаточная коробка (марка, тип)

ГАЗ, механическая

- число передач

2

- передаточные числа коробки

высшее

1,982

низшее

1,000

Главная передача (марка, тип)

одинарная, гипоидная

- передаточное число главной передачи

6,17

6,83

**Подвеска**

- передняя

зависимая, на двух продольных  
полуэллиптических рессорах, с двумя  
гидравлическими телескопическими  
амортизаторами

- задняя

зависимая, на двух продольных  
полуэллиптических рессорах

РОСС RU.MT20.E00588

<b>Рулевое управление</b> (марка, тип)	рулевой механизм - «винт-шариковая гайка - рейка-сектор», рулевой привод с гидроусилителем
<b>Тормозные системы</b> - рабочая (марка, тип)	двухконтурная, с разделением на контуры по осям, с гидравлическим приводом и гидровакуумным усилителем и вакуумным ресивером в каждом контуре или пневмогидравлическим приводом, с АБС, тормозные механизмы всех колес - барабанные
- запасная (марка, тип)	любой из контуров рабочей тормозной системы
- стояночная (марка, тип)	с механическим приводом на тормозной механизм в трансмиссии
<b>Шины</b> (размерность, -минимально допустимый индекс нагрузки, -скоростная категория)	12.00 R 18  129 J
<b>Дополнительное оборудование транспортного средства</b>	стеклоочистители, система обдува и омыватель лобового стекла, отопитель кабины, система вентиляции, зеркала заднего вида, противосолнечные козырьки, звуковой сигнал

Описание маркировки транспортного средства приведено в приложении № 2  
Общий вид транспортного средства приведен в приложении № 3 на рис.1

Автомобиль - мастерская модели 48026 (48026-0000010) / КС1.3308

Руководитель органа по  
сертификации "МАДИ-Фонд"

..... А.М. Иванов  
подпись

Зам.

А.Г.Пасько

РОСС RU.MT20.E00588

Приложение № 2 к Одобрению типа  
транспортного средства

### ОПИСАНИЕ МАРКИРОВКИ ТРАНСПОРТНОГО СРЕДСТВА

1. Место расположения и форма знака соответствия - на табличке предприятия изготовителя. Знак соответствия выполнен по ГОСТ Р 50460-92 с указанием номера данного «Одобрения типа транспортного средства».
2. Место расположения таблички предприятия – изготовителя - на передней стенке фургона справа внизу
3. Место расположения идентификационного номера (код VIN):
  - 3.1. На табличке предприятия -изготовителя.
  - 3.2. В проеме правой двери кабины
4. Структура и содержание идентификационного номера транспортного средства:

1	2	3	4	5	6	7	8	9	10	11	12	13	14	15	16	17
X	7	U	4	8	0	2	6	0	?	0	0	0	0	0	?	?

Поз. 1-3: международный идентификационный код изготовителя (WMI) (X7U - для ОАО «Комбинат автомобильных фургонов» )

Поз. 4-9: 480260 – описательная часть – тип транспортного средства

Поз. 10: ? – год выпуска (3 – 2003 г., 4 – 2004 г.)

Поз. 11-17: 00000?? –производственный номер транспортного средства (с 0000001 по 0000010)

Остальная маркировка автомобиля соответствует маркировке базового шасси и располагается в местах, указанных в руководстве по эксплуатации шасси ГАЗ 3308

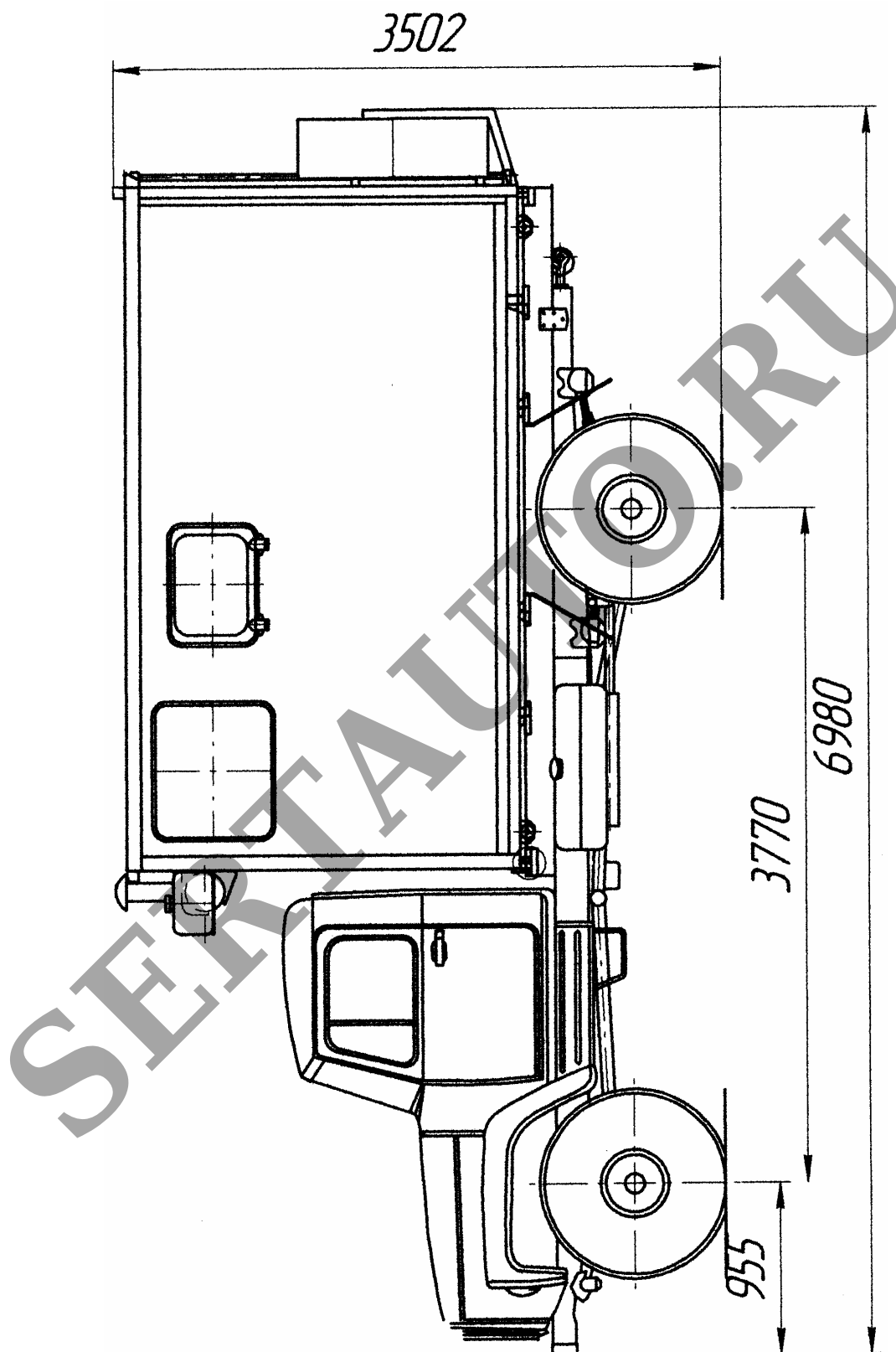


Рис. 1. Автомобиль - мастерская модели 48026 (48026-000010) / КС1.3308