

Орган по сертификации
“Фонд поддержки потребителей” -ОС “МАДИ-ФОНД”
РОСС RU.0001.11MT20 от 14.12.99 г.
125829,г.Москва, Ленинградский пр-т,д.64, т. 155-07-78, 155-04-45

РОСС TW.MT20.E00609

02 июля 2004

Марка транспортного средства	KYMCO
Тип транспортного средства	Мотоцикл моделей: Movie XL 125 (S5), EGO 125 (S3), EGO 250 (S7), Grand Dink 250 (S4)
Категория транспортного средства	L3
Код ТН ВЭД	8711 20
Код VIN	RFBS...
Предприятие изготовитель и его адрес:	Kwang Yang Motor Co., Ltd. (KYMCO), 35, Wan Hsing Street, Sanmin Dist., Kaohsiung, Taiwan, R.O.C.
Представитель предприятия-изготовителя и его адрес	MAS- Motorcycles Accessories Scooters Co., OY (MASCO OY), Yrittajankatu 9, 04440, JARVENPAA, Finland

ОБЩИЕ ХАРАКТЕРИСТИКИ ТРАНСПОРТНОГО СРЕДСТВА

Количество и расположение колес	2, в ряд
Колесная формула / ведущие колеса	2x1 / заднее
Схема компоновки транспортного средства	двигатель в базе, коленчатый вал расположен поперечно
Рама	трубчатая, объемная
Количество мест	2

POCC TW.MT20.E00609

модификация	Movie XL 125 (S5)				EGO 125 (S3)		EGO 250 (S7)	Grand Dink 250 (S4)
	00	01	10	11	00	10	-	-

Габаритные размеры, мм

- длина	1890	1950	2000	2055
- ширина	694	750	768	768
- высота	1130	1150	1370	1370
База, мм	1400	1390	1440	1440

Масса снаряженного транспортного средства, кг	118,8	138,0	158,0	163,0
Полная масса транспортного средства, кг	277,8	303,0	330,0	328,0
- на переднюю ось	88,6	104,0	113,0	100,0
- на заднюю ось	189,2	199,0	217,0	228,0

Двигатель (марка, тип)

KYMCO

SN 30	SN 30A	SN 25	SN 25A	SH 30	SH 25	SH 50	SH 50A
-------	--------	-------	--------	-------	-------	-------	--------

бензиновый, 4-х тактный, карбюраторный,
воздушного охлаждения | жидкостного охлаждения

1, горизонтально

- количество и расположение цилиндров	1, горизонтально							
- рабочий объем, см ³	151	125	150	125	249,1			
- степень сжатия	9,2	9,6	10,6	10,5				
Максимальная мощность, кВт (мин ⁻¹)	8,1 (7500)	7,8 (7000)	6,9 (7750)	7,0 (7500)	9,1 (7500)	8,4 (8250)	14,5 (6750)	14,4 (7500)
Максимальный крутящий момент, Нм (мин ⁻¹)	11,5 (5500)	11,6 (6000)	9,3 (6000)	9,7 (6500)	11,6 (6500)	9,9 (6500)	21,8 (5500)	20,7 (5500)

Топливо неэтилированный бензин с октановым числом не менее 95

Система питания

карбюраторная

Карбюратор (марка, тип)	KEIHIN, VE или KYMCO, KKD7	KEIHIN, VE KBE -045	KE D1- 045	KEIHIN CVK, KHE7
Воздушный фильтр (марка, тип)	KKD7	KYMCO KHD8	KHE7	KKC4

SERTAUTO.RU

POCC TW.MT20.E00609

модификация	Movie XL 125 (S5)				EGO 125 (S3)		EGO 250 (S7)	Grand Dink 250 (S4)
	00	01	10	11	00	10	-	-

Система зажигания	KYMCO , конденсаторная, электронная								
Коммутатор (марка, тип)	KKD7				KBE		KHE7		
Катушка зажигания (марка, тип)	IG51				KHE7		KKC4		
Свечи зажигания (марка, тип)	NGK, DPR7EA				NGK, DPR7EA9				
Система выпуска и нейтрализации отработавших газов	отражательно-абсорбционный глушитель с встроенным нейтрализатором (кроме EGO 125, Movie XL 125 (00 и 10)								
Глушитель (марка, тип)	KYMCO				KHE7				
	KFB7	KEB 7II	KDU	KFC9 II	KHD8		KHE7		
Трансмиссия	механическая								
Сцепление (марка, тип)	автоматическое, центробежное								
Коробка передач (марка, тип)	механическая, автоматическая , вариатор								
диапазон передаточных чисел	2,64-086				2,8-1,0		2,2-0,83		
Главная передача (марка, тип)	двойная, шестеренчатая								
- передаточное число главной передачи	8,89		9,652		8,82		6,98		
- передаточное число промежуточной передачи	1								
Подвеска									
- передняя	телескопическая подпружиненная вилка с двумя гидравлическими телескопическими амортизаторами								
- задняя	пружинная, рычажная, с одним телескопическим амортизатором								
Рулевое управление (марка, тип)	мотоциклетного типа								
Тормозные системы									
- рабочая (марка, тип):	с отдельным гидравлическим приводом от рычагов на руле на переднее и заднее колеса (для Grand Dink 250- на переднее и на оба колеса), тормозной механизм -								
- переднее колесо	KYMCO, однодисковый				W6H6141EF		KHD4	KKC4	KHE7
- заднее колесо	барabanный M36				KYMCO		KHD4	KKC4	KHE7
- стояночная (марка, тип)	нет								

РОСС TW.MT20.E00609

Movie XL 125 (S5), EGO 125 (S3)	Grand Dink 250 (S4), EGO 250 (S7)
------------------------------------	--------------------------------------

Шины (переднее колесо ; заднее колесо)
(размерность,

120/70-12 ; 130/70-12	120/70-12 ; 140/70-12
-----------------------	-----------------------

минимально допустимый индекс
нагрузки,

56 ; 59

58 ; 65

скоростная категория)

J ; J

P ; P

**Дополнительное оборудование
транспортного средства**

зеркала заднего вида

Описание маркировки транспортных средств приведено в приложении №2
Общий вид транспортных средств приведен в приложении № 3, рис. 1, 2, 3, 4

Мотоцикл моделей: Movie XL 125 (S5), EGO 125 (S3),
EGO 250 (S7), Grand Dink 250 (S4)

Руководитель органа по
сертификации
«МАДИ-ФОНД»

Зам.

..... А.М. Иванов
подпись

А.Г.Пасько

РОСС TW.MT20.E00609

Приложение №2 к Одобрению типа
транспортного средства

ОПИСАНИЕ МАРКИРОВКИ ТРАНСПОРТНОГО СРЕДСТВА

1. Место расположения и форма знака соответствия - на специальной наклейке, рядом с табличкой предприятия-изготовителя на раме мотоцикла.

Знак соответствия выполнен по ГОСТ Р 50460-92.

2. Место расположения таблички предприятия-изготовителя: на раме мотоцикла, сзади, в зоне сиденья

3. Место расположения идентификационного номера (код VIN):

3.1. На табличке предприятия-изготовителя

3.2. На раме, спереди

4. Структура и содержание идентификационного номера транспортных средств:

1	2	3	4	5	6	7	8	9	10	11	12	13	14	15	16	17
R	F	B	S	?	?	?	?	?	?	?	?	?	?	?	?	?

Поз. 1-3: международный идентификационный код изготовителя (RFB - для Kwang Yang Motor Co., Ltd.)

Поз. 4-9: S????? - описательная часть - тип транспортного средства ,
где

поз. 4-5: S5 - для мотоцикла Movie XL 125 , S3 - для мотоцикла EGO 125 , S7 - для мотоцикла EGO 250 , S4 - для мотоцикла Grand Dink 250)

поз.6-7: ?? - модель, например, 00,01,10 и т.п.

поз.8-9: ?? - модификация , например, 00, 01, 10, 11 и т.п.(объем двигателя, наличие нейтрализатора и т.п.)

Поз. 10: ? – год выпуска (3 - 2003г., 4 - 2004г.)

Поз. 11-17: ? - производственный номер транспортного средства

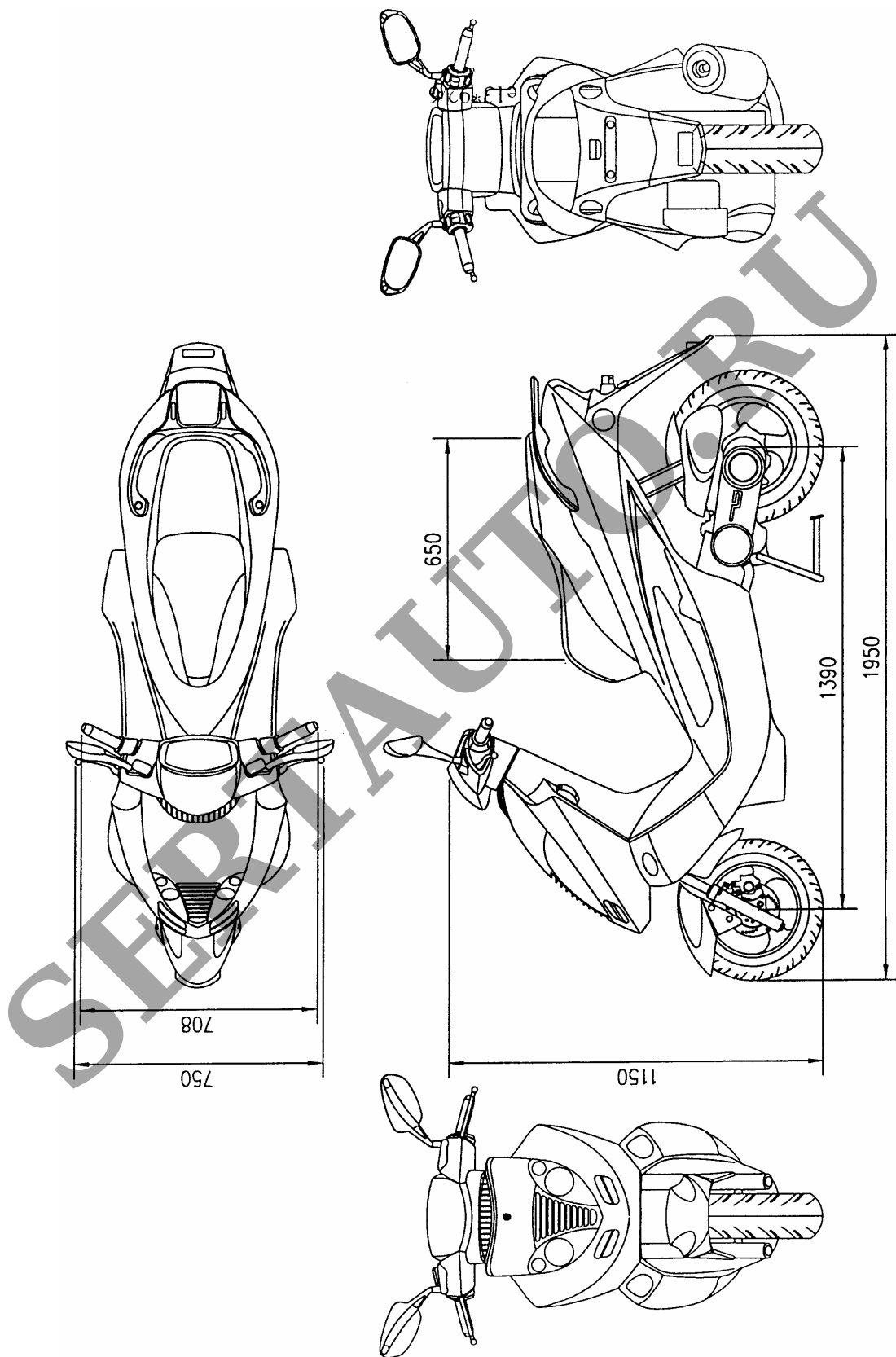


Рис.1. Мотоцикл модели EGO 125 (S3)

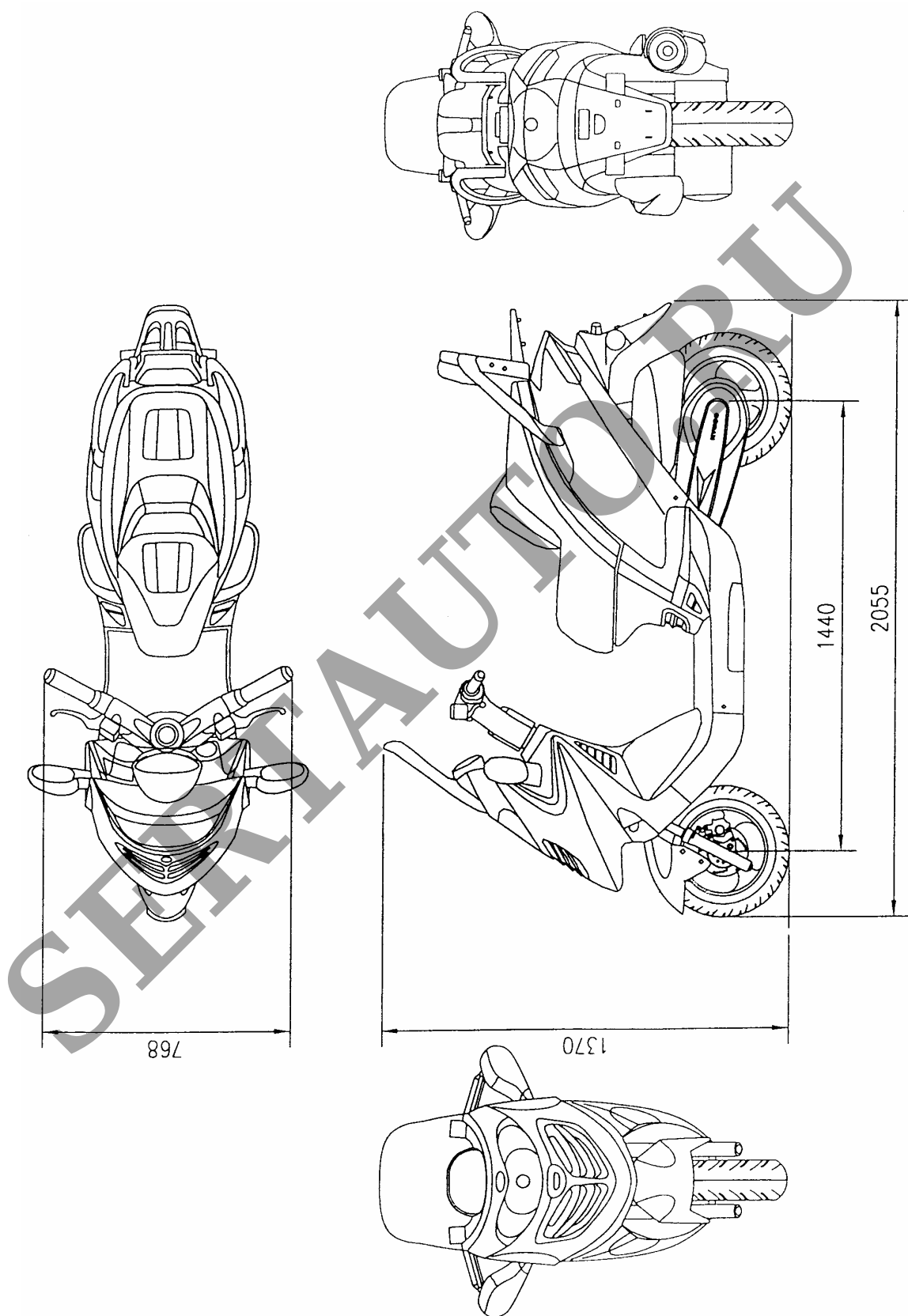


Рис. 2. Мотоцикл модели Grand Dink 250 (S4)

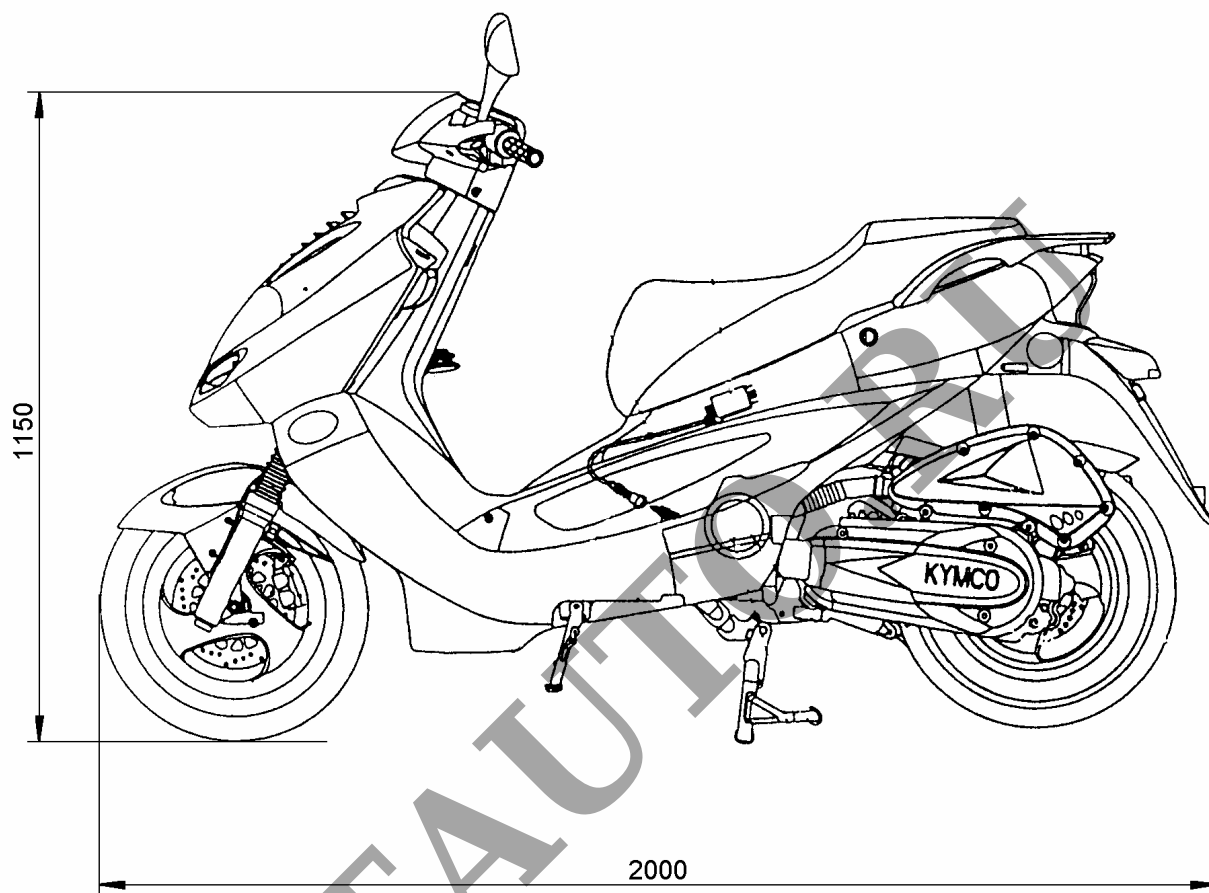


Рис.3. Мотоцикл модели EGO 250 (S7)

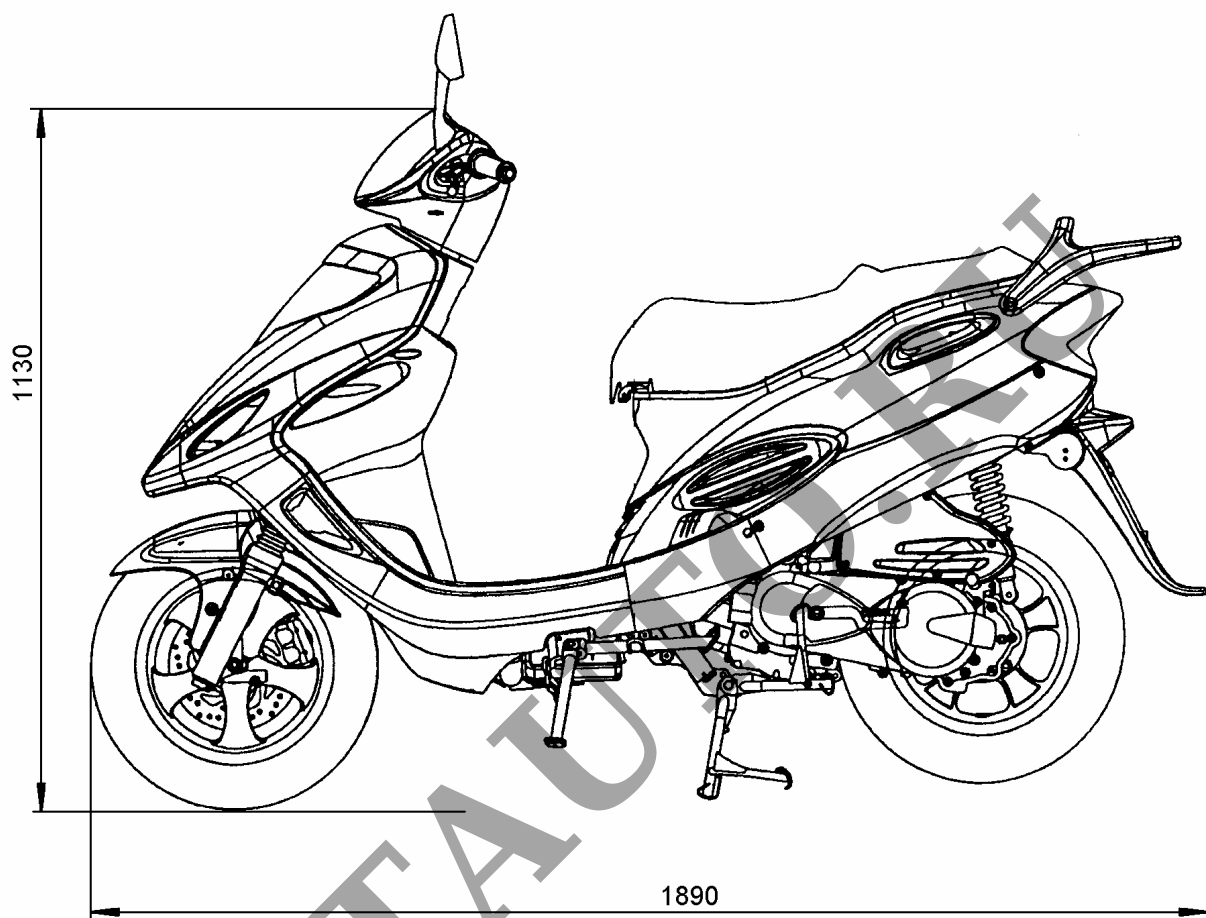


Рис.4. Мотоцикл модели Movie XL 125 (S5)