

Орган по сертификации  
“Фонд поддержки потребителей” -ОС “МАДИ-ФОНД”  
РОСС RU.0001.11MT20 от 14.12.99 г.  
125829,г.Москва, Ленинградский пр-т,д.64, т. 155-04-45, 155-07-78

РОСС RU.MT20.E00677

09 июля 2004

Тип транспортного средства	автомобиль-фургон моделей: 376820 (3768-0000010-20), 376860(37686-0000010), 376850 (37685-0000010), 891020 (891-0000010-20), 376830 (37683-0000010-30), 891030 (891-0000010-30) –общего назначения, 377020 (3770-0000010-20), 377051(377051-0000010), 377060 (37706-0000010), 950020 (950-0000010-20), 377030 (3770-0000010-30), 377031 (3770-0000010-31), 950030 (950-0000010-30) – изотермический, 37723А (37723-0000010-20), 377231(377231-0000010), 377260(37726-0000010), 37723В (37723-0000010-30) – хлебный (комбинированный), 377120 (3771-0000010-20), 893А20 (893А-00000010- 20), 377130 (3771-0000010-30), 893А30 (893А-0000010-30) - мебельный; автомобиль - передвижная мастерская моделей: 377710 (37771-0000010), 377760 (37776-0000010), 377730 (3777-0000010—30)
Шасси транспортного средства	ГАЗ 3307- для 376820, 377020, 377120,37723А, 891020, 893А20, 950020, 377710,376850, 377051, 377231 ГАЗ 3308 – для 376860, 377060, 377260, 377760 ГАЗ 3309 – для 377730, 893А30, 377130, 950030, 377031, 377030, 891030, 376830, 37723В
Категория транспортного средства	N <sub>2</sub>
Код ОКП	45 2110 – для 377120, 893А20, 377020,377060, 950020, 377051, 377231, 376820, 376860, 891020, 376850, 37723А, 377260, 893А30, 377130, 950030, 377031, 377030, 891030, 376830, 37723В 45 2160 – для 377710, 377760, 377730
Код VIN	X1A . . .
Предприятие изготовитель и его адрес:	ООО «Нижегородские автофургоны» (ООО "НАФ"), 603600, г. Нижний Новгород, ул. Июльских дней, д.1, Российская Федерация

РОСС RU.MT20.E00677

**ОБЩИЕ ХАРАКТЕРИСТИКИ ТРАНСПОРТНОГО СРЕДСТВА**

Колесная формула/ведущие колеса 4x2/ задние,  
4x4/все (376860,377060,377260,377760)  
Схема компоновки транспортного средства капотная, расположение двигателя - переднее, продольное

Исполнение загрузочного пространства (тип кузова транспортного средства) кузов-фургон прямоугольной формы, деревометаллический или из фанеры, облицованной пленкой:  
- промтоварный, с двухстворчатой задней дверью - для 376820, 891020, 376850,376860, 376830, 891030;  
- для перевозки мебели - для 893A20, 377120, 377130, 893A30;  
- изотермический, с двухстворчатой задней дверью - для 950020, 377020, 377051, 377060, 377030, 377031, 950030;  
- для перевозки хлебобулочных изделий, с изотермическими отсеками или без них - для 37723A, 377231, 377260, 37723B;  
- мастерская с четырьмя боковыми окнами и одно- или двухстворчатой задней дверью - для 377710, 377760, 377730

Кабина цельнометаллическая, двухдверная, двухместная

**Габаритные размеры, мм**

модель	891020	376820	377120	950020	377030	377051	37723A	377710
	891030	376830	377130	950030	377020	377060	37723B	377730
		376850	893A20		377031		377231	377760
		376860	893A30				377260	
							37723B	
длина	6635	6480	6610	6630	6460	6480	6190	6425
ширина	2320	2350	2480	2480	2350	2360	2380	2350
высота	3250	3180	3235	3235	3360	3245	2705	3265

База, мм 3770

Колея передних/задних колес, мм 1630/1690  
(1820/1770 - для 376860, 377060, 377260, 377760)

## РОСС RU.MT20.E00677

модель	891020	891030	376820	376850	376830	376860	893A20	893A30
Масса снаряженного транспортного средства, кг	3430	3770	3310	3240	3580	3885	3630	3970
Полная масса транспортного средства, кг	7850	8100	7850	7850	8100	5950	7850	8100
- на переднюю ось	1875	2060	1875	1875	2060	2315	1875	2060
- на заднюю ось	5975	6040	5975	5975	6040	3635	5975	6040

модель	377120	377130	950020	950030	377020	377030	377031	377051
Масса снаряженного транспортного средства, кг	3550	3890	3670	4010	3930	4170	4170	3520
Полная масса транспортного средства, кг	7850	8100	7850	8100	7850	8100	8100	7850
- на переднюю ось	1875	2060	1875	2060	1875	2060	2060	1875
- на заднюю ось	5975	6040	5975	6040	5975	6040	6040	5975

модель	377060	377231	37723A	37723B	377260	377710	377730	377760
Масса снаряженного транспортного средства, кг	4170	3480	3400	3740	4000	3530	3870	4170
Полная масса транспортного средства, кг	5950	7850	7850	8100	5950	7850	8100	5950
- на переднюю ось	2315	1875	1875	2060	2315	1875	2060	2315
- на заднюю ось	3635	5975	5975	6040	3635	5975	6040	3635

Буксировка прицепа не предусматривается

Двигатель (марка, тип)	ГАЗ-562	ММЗ, Д-245.7	ЗМЗ 513	ЗМЗ 5233
	дизель с турбонаддувом и промежуточ. охлаждением		-	карбюраторный
	четырёхтактный, жидкостного охлаждения			-
- количество и расположение цилиндров	6, рядное	4, рядное	8, V – образное	
- рабочий объем, см <sup>3</sup>	3200	4750	4250	4670
- степень сжатия	19	15,1	7,6	
Максимальная мощность, кВт(1/мин)	110,0 (3200)	86,2 (2400)	85,5 * (3200) 87,5 (3200)	89,5 (3200)

\* - для шасси ГАЗ 3308

РОСС RU.MT20.E00677

двигатель	ГАЗ-562	ММЗ, Д-245.7	ЗМЗ 513	ЗМЗ 5233
Максимальный крутящий момент, Нм(1/мин)	420,0 (1800-2000)	413,0 (1500)	270,7* (2250) 274,7 (2250)	299,0 (2250)
Топливо	дизельное		этилированный или неэтилированный бензин с октановым числом не менее 76	
<b>Система питания</b>	впрыск топлива под давлением		карбюраторная	
Карбюратор (марка, тип)	-		К-135МУ, двухкамерный	
ТНВД (марка, тип)	-		4УТНИ-Т или Motorpal, РР4М10Р1f или РР4М10U1f	
Турбокомпрессор (марка, тип)	TD 04 или С-13	ТА03 или ТКР6.1 или С1470В/5.32	-	
Форсунки (марка, тип)	насос-форсунка SMT 555/4	ФДМ-22, 17.1112010-10 или 17.1112010-01	-	
Воздушный фильтр (марка, тип)	4301-1109013-10		3102-1109013	
	сухого типа с бумажным фильтрующим элементом			
<b>Система зажигания</b>	-		бесконтактная, батарейная	
Катушка зажигания (марка, тип)	-		Б-116. Б-116-01, Б-116-02, Б-116Н, 3122.3705 или 41.3705	
Датчик-распределитель (марка, тип)	-		24.3706-10	
Коммутатор (марка, тип)	-		131.3734, 131.3734-01, 90.3734, 94.3734-01 или 94.3734	
Свечи зажигания (марка, тип)	-		А11-Р	

\* - для шасси ГАЗ 3308

РОСС RU.MT20.E00677

двигатель 

ГАЗ-562	ММЗ, Д-245.7	3МЗ 513, 3МЗ 5233
---------	--------------	-------------------

**Система выпуска и нейтрализации отработавших газов** с одним глушителем, система нейтрализации отсутствует

Глушитель (марка, тип)	3309-1201010-01, смешанного расширительно резонаторного типа	36-1201010-10, прямоточный, активного типа	36-1201010-01 активно-го типа
------------------------	--	--	-------------------------------

с шумопоглощающим наполнителем

**Трансмиссия** механическая

Сцепление (марка, тип) сухое, однодисковое, фрикционное с гидравлическим приводом

Коробка передач (марка, тип) ГАЗ, механическая, трехвальная, трехходовая, синхронизированная, с ручным управлением

	шасси ГАЗ 3307, ГАЗ 3309, ГАЗ 3308 с дв. 3МЗ 5322	шасси ГАЗ 3308 с дв. 3МЗ 513
- число передач	5 -вперед, 1 -назад	4 -вперед, 1 -назад
- передаточные числа коробки передач		
I	6,555	6,550
II	3,933	3,090
III	2,376	1,710
IV	1,442	1,000
V	1,000	-
3.X.	5,735	7,770

Раздаточная коробка (для 376860, 377060, 377260, 377760) механическая, двухступенчатая, с прямой и понижающей передачами

- передаточные числа раздаточной коробки		
I		1,982
II		1,00

Главная передача (марка, тип) одинарная, гипоидная

- передаточное число главной передачи	
	6,17
	4,556 (для автомобилей с двиг. ММЗ,Д-245.7)

РОСС RU.MT20.E00677

**Подвеска**

- передняя

зависимая, на двух продольных полуэллиптических рессорах, с двумя гидравлическими телескопическими амортизаторами

- задняя

зависимая, на двух продольных полуэллиптических рессорах, с дополнительными рессорами (кроме 376860, 377060, 377260, 377760), с двумя гидравлическими телескопическими амортизаторами (для 376860, 377060, 377260, 377760)

**Рулевое управление**  
(марка, тип)рулевой механизм - "глобоидальный червяк с трехгребневым роликом", рулевой привод без гидроусилителя (шасси ГАЗ 3307);  
рулевой механизм "винт-гайка на циркулирующих шариках – рейка - сектор", рулевой привод с гидроусилителем (шасси ГАЗ 3308, ГАЗ 3309)**Тормозные системы**

- рабочая (марка, тип)

двухконтурная, с гидравлическим приводом и гидровакуумным усилителем в каждом контуре или с пневмогидравлическим приводом и АБС, тормозные механизмы всех колес – барабанные

- запасная (марка, тип)

один из контуров рабочей тормозной системы

- стояночная (марка, тип)

с механическим приводом на тормозные механизмы задних колес (шасси ГАЗ 3307, ГАЗ 3309);  
трансмиссионная, с механическим приводом (шасси ГАЗ 3308)**Шины** (размерность,  
-минимально допустимый индекс нагрузки,  
-скоростная категория)

8.25 R 20 (шасси ГАЗ 3307, ГАЗ 3309) | 12.00 R18 (шасси ГАЗ 3308)

125/122 или 130/128  
J129  
J

**Дополнительное оборудование транспортного средства**

стеклоочистители, система обдува и омыватель лобового стекла, отопитель кабины, система вентиляции, зеркала заднего вида, противосолнечные козырьки, звуковой сигнал

Описание маркировки транспортных средств приведено в приложении № 2  
Общий вид транспортных средств приведен в приложении №3 на рис.1, 2, 3, 4, 5, 6, 7, 8, 9, 10

автомобиль-фургон моделей:

376820 (3768-0000010-20), 376860(37686-0000010), 376850 (37685-0000010),  
891020 (891-0000010-20) 376830 (37683-0000010-30), 891030 (891-000010-30) –  
общего назначения,  
377020 (3770-0000010-20), 377051(377051-0000010), 377060 (37706-0000010),  
950020 (950-0000010-20), 377030 (3770-0000010-30), 377031 (3770-0000010-31),  
950030 (950-000010-30) – изотермический,  
37723А (37723-0000010-20), 377231(377231-0000010), 377260(37726-0000010),  
37723В (37723-0000010-30) – хлебный (комбинированный),  
377120 (3771-0000010-20), 893А20 (893А-00000010- 20), 377130 (3771-0000010-  
30), 893А30 (893А-0000010-30) - мебельный;

автомобиль - передвижная мастерская моделей: 377710 (37771-0000010), 377760  
(37776-0000010), 377730 (3777-0000010—30)

Руководитель органа  
по сертификации «МАДИ-Фонд»

..... А.М. Иванов  
подпись

Зам.

А.Г.Пасько

РОСС RU.MT20.E00677

Приложение № 2 к Одобрению типа транспортного средства

**ОПИСАНИЕ МАРКИРОВКИ ТРАНСПОРТНОГО СРЕДСТВА**

1. Место расположения и форма знака соответствия - на наклейке в проеме правой двери , рядом с наклейкой изготовителя шасси. Наклейка имеет белый фон, содержит знак соответствия черного цвета по ГОСТ Р 50460-92 с указанием номера данного Одобрения типа транспортного средства.
2. Место расположения таблички предприятия-изготовителя - на задней стойке правого дверного проема кабины.
3. Место расположения идентификационного номера (код VIN):
  - 3.1. На табличке предприятия- изготовителя.
  - 3.2. Под резиновым уплотнительным профилем правой двери кабины.
4. Структура и содержание идентификационного номера транспортного средства:

1	2	3	4	5	6	7	8	9	10	11	12	13	14	15	16	17
X	1	A	?	?	?	?	?	?	?	?	?	?	?	?	?	?

Поз. 1-3: международный идентификационный код изготовителя (X1A - для ООО «Нижегородские автофургоны» (ООО "НАФ"), г.Нижний Новгород )

Поз. 4-9: описательная часть - тип транспортного средства (376820 - для автофургона модели 376820, 376850 - для автофургона модели 376850, 376860 - для автофургона модели 376860, 891020 - для автофургона модели 891020, 377020 - для автофургона модели 377020, 377060 - для автофургона модели 377060, 950020 - для автофургона модели 950020, 37723A - для автофургона модели 37723A, 377051 - для автофургона модели 377051, 377231 - для автофургона модели 377231, 377260 - для автофургона модели 377260, 377120 - для автофургона модели 377120, 893A20 - для автофургона модели 893A20, 376830 - для автофургона модели 376830, 891030 - для автофургона модели 891030, 377030 - для автофургона модели 377030, 377031 - для автофургона модели 377031, 950030 - для автофургона модели 950030, 37723B - для автофургона модели 37723B, 377130 - для автофургона модели 377130, 377710 - для автомастерской модели 377710, 377760 - для автомастерской модели 377760, 377730 - для автомастерской модели 377730)

Поз. 10: ? - год выпуска (3 - 2003 г., 4- 2004 г.)

Поз. 11-17: ? - производственный номер транспортного средства.

Остальная маркировка автомобиля соответствует маркировке базового шасси и располагается в местах, указанных в руководстве по эксплуатации ГАЗ 3307, ГАЗ 3308, ГАЗ 3309



Приложение №3 к Одобрению типа  
 транспортного средства  
 № РОСС RU.MT20.E00677

модель	376820	376830	376850	377020	377030	377031	377051
A		6480			6460		6480
B		2350			2350		2360
C		3180			3360		3245

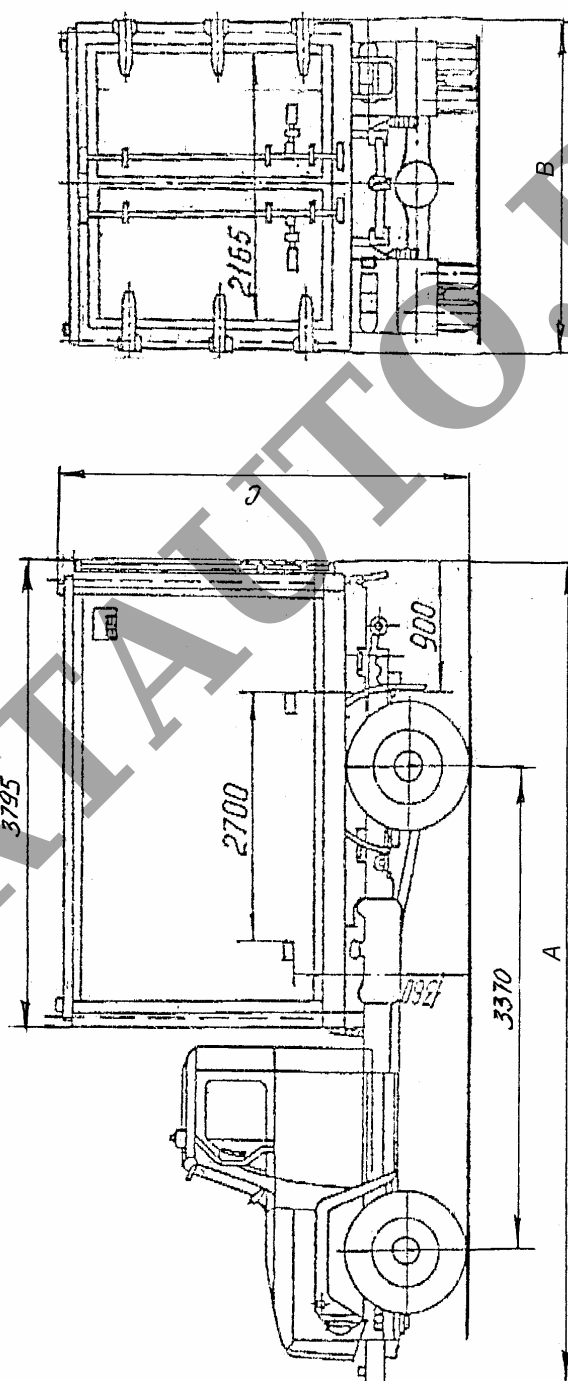


Рис.1. Автомобиль-фургон модели 376820, 376830, 376850, автомобиль -фургон изотермический модели 377020, 377030, 377031, 377051

Приложение №3 к Одобрению типа  
транспортного средства  
№ РОСС RU.MT20.E00677

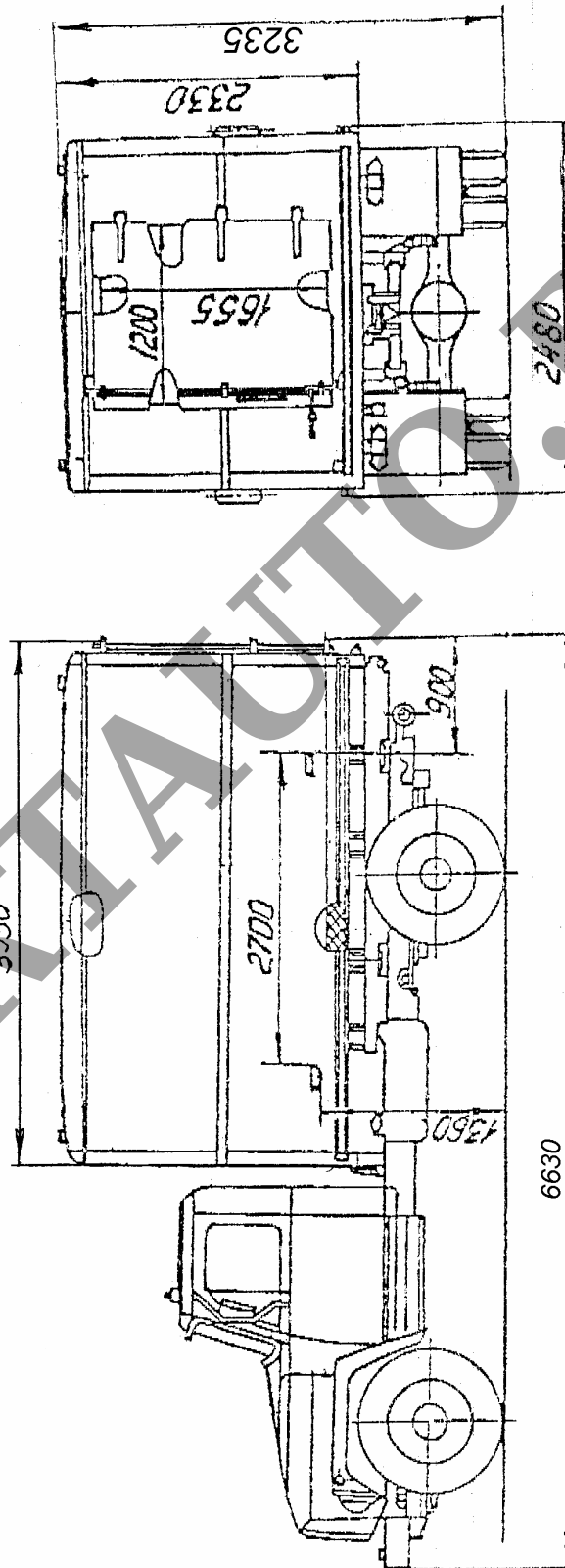


Рис.2 Автомобиль- фургон изотермический моделей 950020, 950030

Приложение №3 к Одобрению типа  
 транспортного средства  
 № РОСС RU.MT20.E00677

	A*	B	C
376860	2170	1320	3160
377060	2410	1375	3390

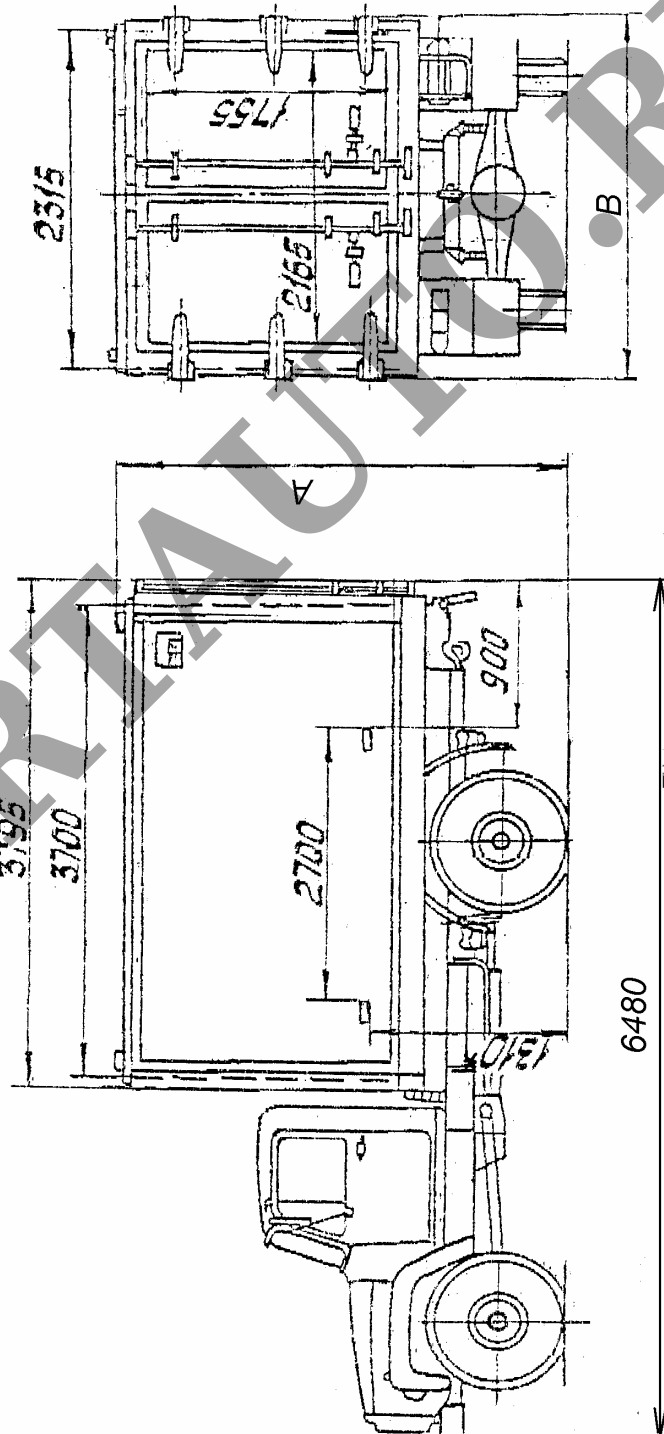


Рис.3 Автомобиль - фургон модели 376860, автомобиль- фургон изотермический модели 377060

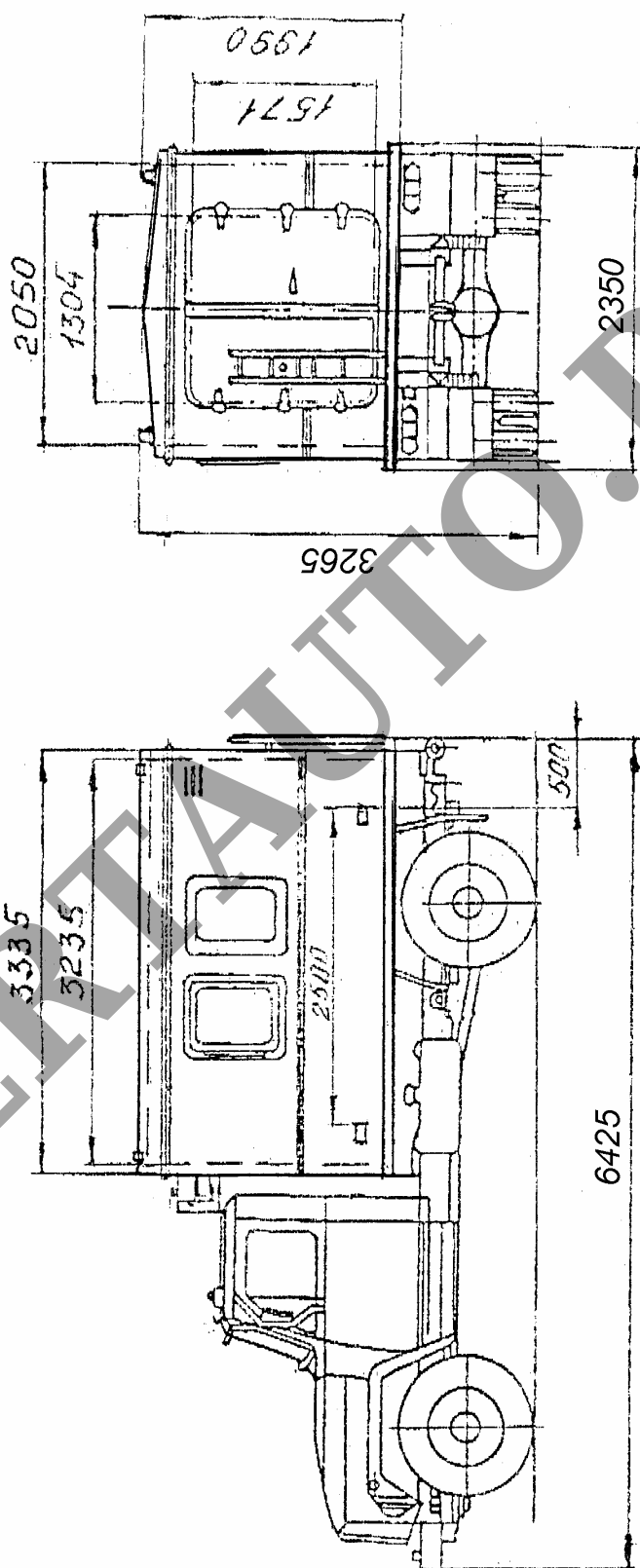


Рис.4 Автомобиль - передвижная мастерская модели 377710, 377730

Приложение №3 к Одобрению типа  
транспортного средства  
№ РОСС RU.MT20.E00677

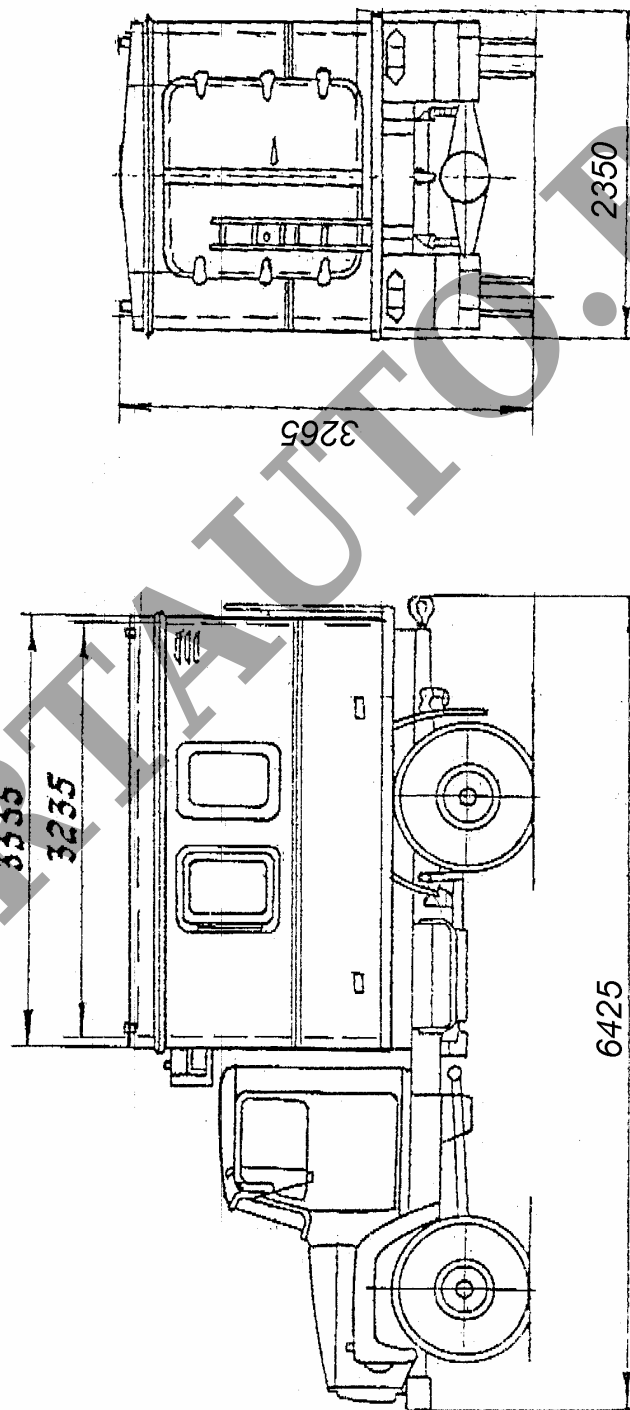


Рис.5 Автомобиль - передвижная мастерская модели 377760

Приложение №3 к Одобрению типа  
транспортного средства  
№ РОСС RU.MT20.E00677

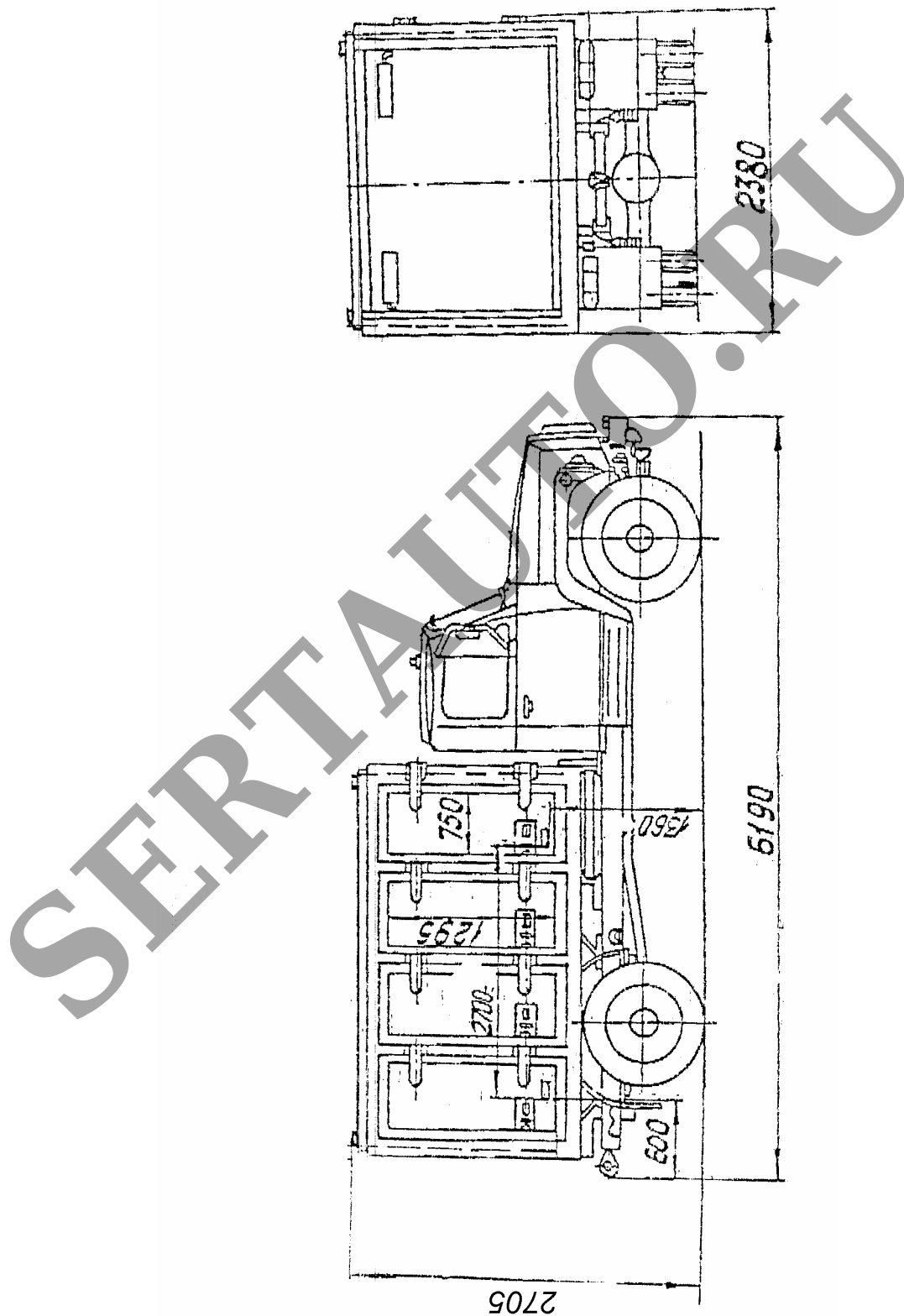


Рис.6 Автомобиль - фургон хлебный моделей 37723А, 377231,37723В

Приложение №3 к Одобрению типа  
транспортного средства  
№ РОСС RU.MT20.E00677

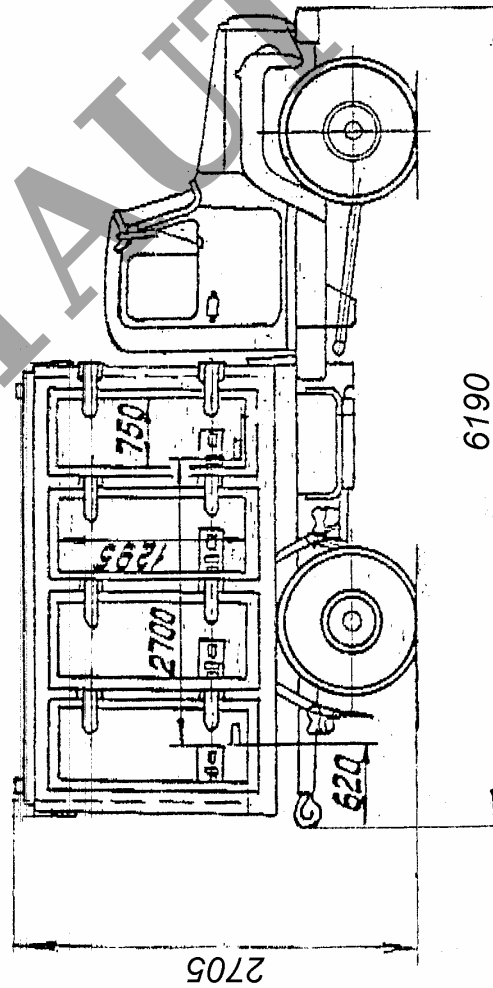
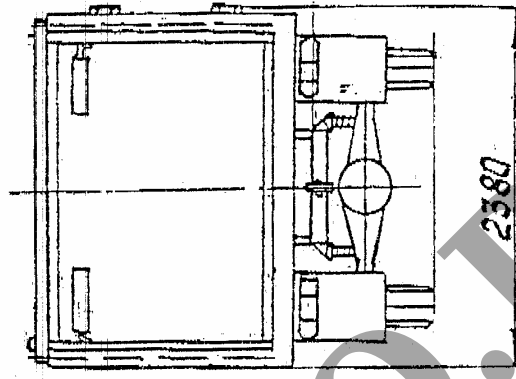


Рис.7 Автомобиль - фургон хлебный модели 377260

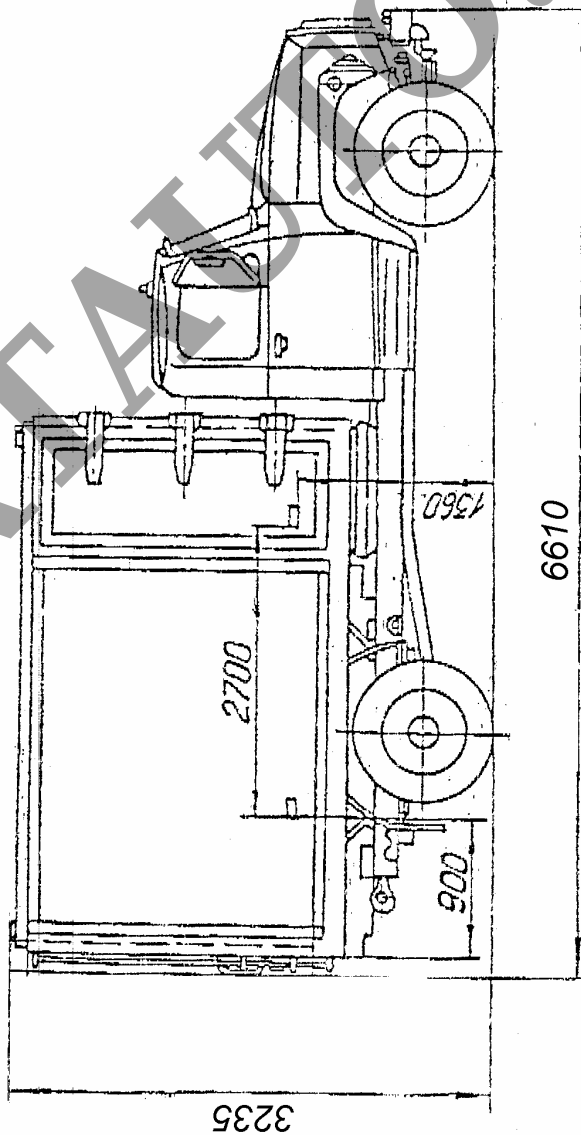
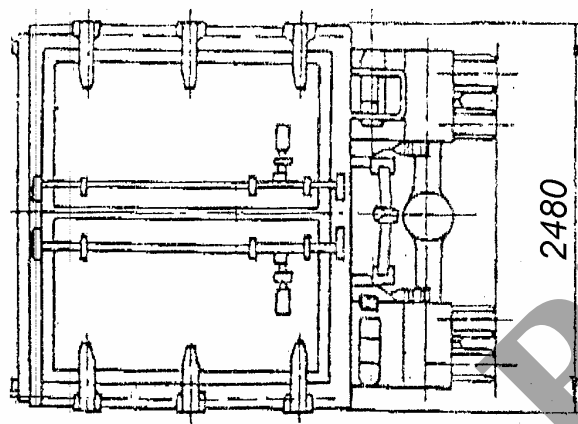


Рис.8. Автомобиль-фургон мебельный моделей 377120, 377130



Приложение №3 к Одобрению типа  
транспортного средства  
№ РОСС RU.MT20.E00677

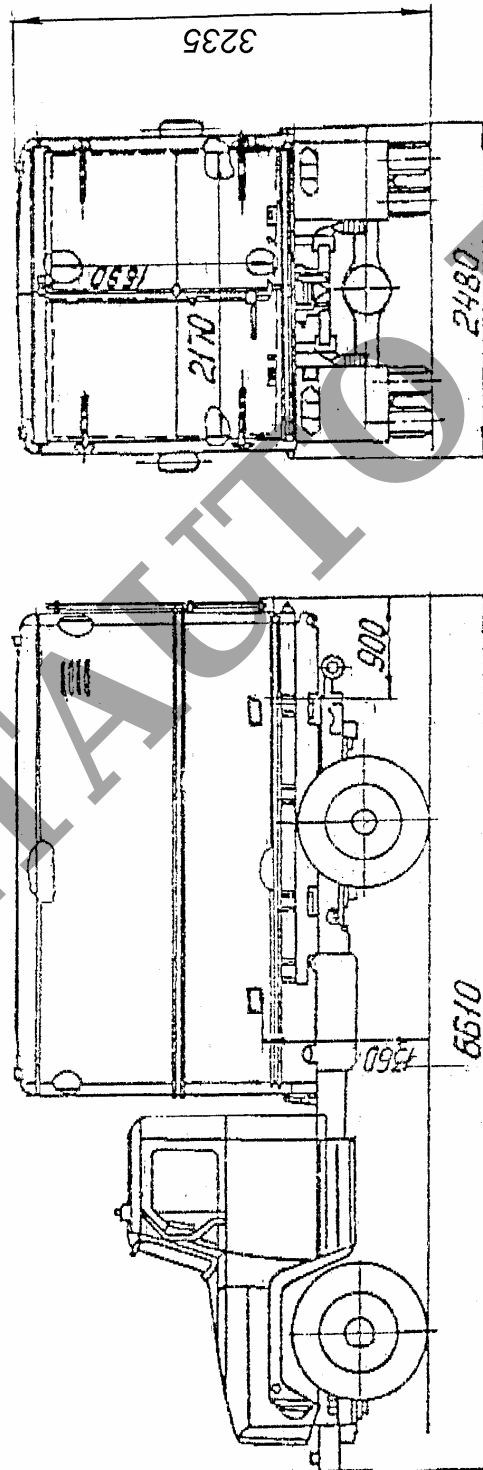


Рис.9 Автомобиль-фургон мебельный моделей 893A20, 893A30

Приложение №3 к Одобрению типа  
транспортного средства  
№ РОСС RU.MT20.E00677

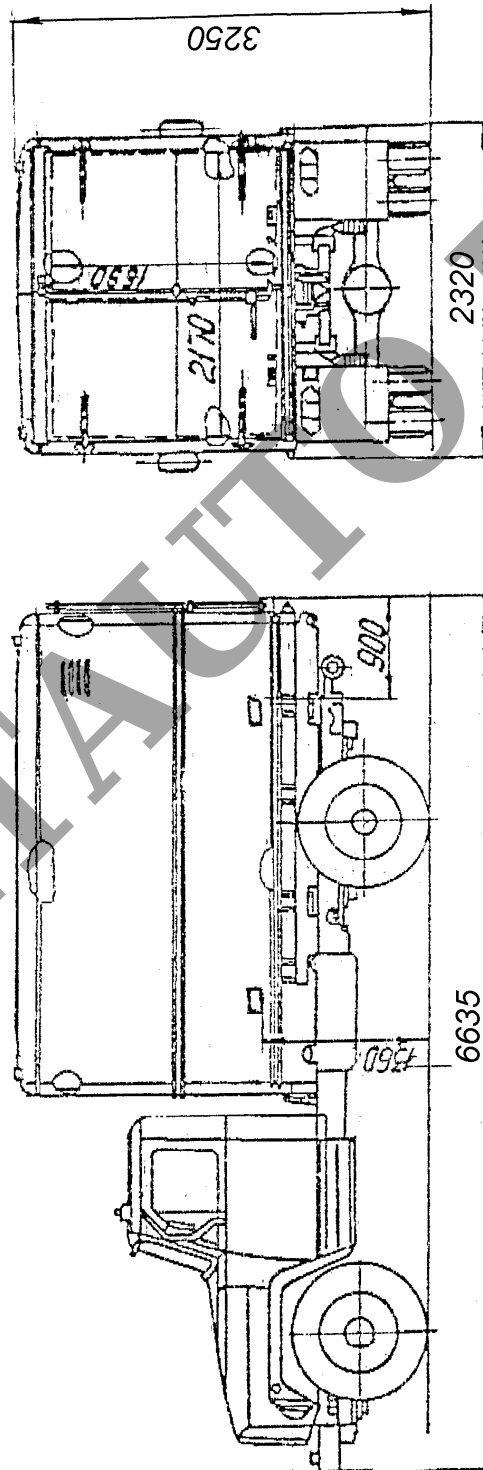


Рис.10 Автомобиль- фургон моделей 891020, 891030