

ТАМОЖЕННЫЙ СОЮЗ

ОДОБРЕНИЕ ТИПА ТРАНСПОРТНОГО СРЕДСТВА



№ TC RU E-KZ.MT25.00117.P2

Срок действия с _____ по _____

ОРГАН ПО СЕРТИФИКАЦИИ

автомобилотехники - механических транспортных средств, запасных частей и принадлежностей

"Центр содействия сертификации автомобилотехники" (АНО "ЦСС АМТ")

юридический адрес: 141800, Россия, Московская обл., г. Дмитров-7, Центральный автополигон; фактические адреса: 141830, Россия, Московская обл., Дмитровский р-он, пос. Автополигон, НИЦИАМТ; 141830, Россия,

Московская обл., Дмитровский р-он, пос. Новосиньково, д. 115-15;

тел.: (495) 993-84-05, (916) 696-10-79 / факс: (495) 993-84-40, (916) 696-10-79;

электронная почта: mt25@cssamt.ru; аттестат аккредитации № RA.RU.11MT25

ТРАНСПОРТНЫЕ СРЕДСТВА

МАРКА	JAC
КОММЕРЧЕСКОЕ НАИМЕНОВАНИЕ	N25, N35
ТИП	X200
МОДИФИКАЦИИ	XSCA-BCLA-01, XSCA-BCLA-02, XSCA-BCLA-03, XSCA-BCLA-04
КАТЕГОРИЯ	N ₁
ЭКОЛОГИЧЕСКИЙ КЛАСС	5
ЗАЯВИТЕЛЬ И ЕГО АДРЕС	Общество с ограниченной ответственностью "ДЖАК АВТОМОБИЛЬ", ОГРН 1127746758391, юридический адрес: 109004, г. Москва, Товарищеский пер., д. 31, стр. 5, Российская Федерация, фактический адрес: 142703, Московская обл., Ленинский р-он, г.п. Горки Ленинские, Промзона Пуговичино, вл. 8, Российская Федерация, тел.: +7 (495) 789 44 88, факс: +7 (495) 789 44 88, электронная почта: russia@jac.com.cn
ИЗГОТОВИТЕЛЬ И ЕГО АДРЕС	Товарищество с ограниченной ответственностью "СарыаркаАвтоПром", юридический и фактический адрес: 110000, Костанайская область, город Костанай, улица Промышленная, дом 41, Республика Казахстан
ПРЕДСТАВИТЕЛЬ ИЗГОТОВИТЕЛЯ И ЕГО АДРЕС	Представитель в Российской Федерации, Республике Беларусь, Республике Армения и Киргизской Республике: Общество с ограниченной ответственностью "ДЖАК АВТОМОБИЛЬ", ОГРН 1127746758391, юридический адрес: 109004, г. Москва, Товарищеский пер., д. 31, стр. 5, Российская Федерация, фактический адрес: 142703, Московская обл., Ленинский р-он, г.п. Горки Ленинские, Промзона Пуговичино, вл. 8, Российская Федерация, тел.: +7 (495) 789 44 88, факс: +7 (495) 789 44 88, электронная почта: russia@jac.com.cn
СБОРОЧНЫЙ ЗАВОД И ЕГО АДРЕС	110000, Костанайская область, город Костанай, улица Промышленная,

СБОРОЧНЫЙ ЗАВОД И ЕГО АДРЕС (продолжение)	дом 41, Республика Казахстан
ПОСТАВЩИК СБОРОЧНЫХ КОМПЛЕКТОВ И ЕГО АДРЕС	—

соответствуют требованиям технического регламента Таможенного союза "О безопасности колесных транспортных средств".

Действие данного ОДОБРЕНИЯ ТИПА ТРАНСПОРТНОГО СРЕДСТВА распространяется на серийно выпускаемую продукцию.

Данное ОДОБРЕНИЕ ТИПА ТРАНСПОРТНОГО СРЕДСТВА без приложений недействительно.

Приложение № 1. Общие характеристики транспортного средства

Приложение № 2. Перечень документов, явившихся основанием для оформления ОДОБРЕНИЯ ТИПА ТРАНСПОРТНОГО СРЕДСТВА

Приложение № 3. Описание маркировки транспортного средства

Приложение № 4. Общий вид транспортного средства на четырех страницах

ДОПОЛНИТЕЛЬНАЯ ИНФОРМАЦИЯ

—

Руководитель органа по сертификации

инициалы, фамилия

Дата оформления

ОДОБРЕНИЕ ТИПА ТРАНСПОРТНОГО СРЕДСТВА УТВЕРЖДЕНО.

Внесена запись в реестр за № TC RU E-KZ.MT25.00117.P2 от

Руководитель
(заместитель Руководителя)

РОССТАНДАРТА

наименование уполномоченного органа
государственного управления

инициалы, фамилия

ОБЩИЕ ХАРАКТЕРИСТИКИ ТРАНСПОРТНОГО СРЕДСТВА

для модификаций	XSCA-BCLA-01	XSCA-BCLA-02
Колесная формула/ведущие колеса	4x2 / задние	
Схема компоновки транспортного средства	кабина над двигателем	
Расположение двигателя	переднее продольное	
Исполнение загрузочного пространства	бортовая платформа с откидными бортами, с каркасом или без него, с тентом или без него	кузов-фургон изотермический, рефрижератор или отопляемый, с одно- или двустворчатой задней дверью
Назначение	—	перевозка скоропортящихся товаров
Кабина	цельнометаллическая, двухдверная, двухместная	

для модификаций	XSCA-BCLA-03	XSCA-BCLA-04
Колесная формула/ведущие колеса	4x2 / задние	
Схема компоновки транспортного средства	кабина над двигателем	
Расположение двигателя	переднее продольное	
Исполнение загрузочного пространства	кузов-фургон изотермический, рефрижератор или отопляемый, с одно- или двустворчатой задней дверью, и / или секционной конструкции с боковыми дверьми	бортовая платформа с каркасом с лестницей
Назначение	перевозка скоропортящихся товаров	—
Кабина	цельнометаллическая, двухдверная, двухместная	

Габаритные размеры, мм	
– длина	5165...5985
– ширина	1750...1850
– высота	1939...3320
База, мм	2640
Колея передних/задних колес, мм	1485 / 1320

для ТС с коммерческим наименованием	N25	N35
Масса транспортного средства в снаряженном состоянии, кг	1785...2100	
Технически допустимая максимальная масса транспортного средства, кг	2495	3490

Приложение № 1

для ТС с коммерческим наименованием	N25	N35
Технически допустимая максимальная масса, приходящаяся на каждую из осей транспортного средства, начиная с передней оси, кг		
– на переднюю ось	1250	1400
– на заднюю ось	1450	2200
Максимальная масса прицепа, кг	буксировка прицепа не предусмотрена	

Двигатель внутреннего сгорания (марка, тип)	JAC, HFC4DB2-1D четырёхтактный дизель	
– количество и расположение цилиндров	4, рядное	
– рабочий объем цилиндров, см ³	1999	
– степень сжатия	16.5	
– максимальная мощность, кВт (мин ⁻¹)*	95 (3600)	
– максимальный крутящий момент, Н·м (мин ⁻¹)	285 (2200...2600)	
Топливо	дизельное топливо	
Система питания (тип)	впрыск топлива под давлением	
Блок управления (маркировка)	DELPHI, DCM6.2	
ТНВД (тип, маркировка)	DELPHI, DFP3.41	
Форсунки (тип, маркировка)	DELPHI, DF11.5.2	
Нагнетатель воздуха (тип, маркировка)	SONGZ, 8126114W5000	
Воздушный фильтр (тип, маркировка)	Zhejiang Hengbo Filter, Ltd. / Hefei Ylli Rubber Group Company, с бумажным элементом, 1109100W5000	
Система выпуска и нейтрализации отработавших газов	один глушитель; нейтрализатор отработавших газов	
Нейтрализаторы (маркировка)		
– 1 ступень	Umicore, 1044410FD020	
Глушители (маркировка)		
– 1 ступень	Hefei Huiling, 1201100W5030	

* - по Правилам ООН № 85-00

Трансмиссия	механическая
Сцепление (марка, тип)	Exedy, сухое, однодисковое
Коробка передач (марка, тип)	JAC, LC6T32 с ручным управлением

Приложение № 1

– число передач и передаточные числа	вперед – 6, назад – 1
I -	5.441
II -	2.839
III -	1.721
IV -	1.223
V -	1.000
VI -	0.794
3.X. -	4.935
Главная передача (тип)	гипоидная
– передаточное число	3.273

Подвеска	
Передняя (описание)	независимая, двухрычажная, торсионная, с гидравлическими телескопическими амортизаторами, со стабилизатором поперечной устойчивости
Задняя (описание)	зависимая, рессорная, с гидравлическими телескопическими амортизаторами

Рулевое управление (описание)	с гидроусилителем через угловой редуктор
– рулевой механизм (тип)	"шестерня - рейка"

Тормозные системы	
Рабочая (описание)	гидравлический двухконтурный привод с разделением на контуры по осям, с регулятором тормозных сил, с системой электронного контроля устойчивости (ESC), с антиблокировочной системой (ABS); тормозные механизмы передних колёс – дисковые, задних – барабанного типа
Запасная (описание)	каждый контур рабочей тормозной системы
Стояночная (описание)	механический (тросовый) привод к тормозным механизмам задних колёс

Шины	обозначение размера	индекс несущей способности для максимально допустимой нагрузки	обозначение категории скорости
Передняя ось	195/70R15C	99 / 96 или 104 / 102	R или S
Задняя ось	155R13C	90 / 88	

Оборудование транспортного средства	устройство вызова экстренных оперативных служб; зеркала заднего вида с обогревом; аудиосистема; электрические стеклоподъёмники; система электронного контроля устойчивости (ESC)
--	--

Приложение № 1

Оборудование транспортного средства (продолжение)	по заказу: кондиционер (хладагент R134a); центральный замок; автономный жидкостный подогреватель; GPS-оборудование; тахограф
---	--

Руководитель органа по сертификации

инициалы, фамилия

SERTAUTO.RU

к одобрению типа транспортного средства № TC RU E-KZ.MT25.00117.P2

**Перечень документов, явившихся основанием для оформления
ОДОБРЕНИЯ ТИПА ТРАНСПОРТНОГО СРЕДСТВА**

Элементы объектов технического регулирования, в отношении которых установлены требования безопасности	Наименование и происхождение документа, подтверждающего соответствие	Номер документа и дата выпуска
1	2	3
Выступающие части конструкции, пункт 11 ТР ТС 018/2011	Декларация о соответствии, Общество с ограниченной ответственностью "ДЖАК АВТОМОБИЛЬ", Российская Федерация	ЕАЭС N RU Д-KZ.MT25.B.00126/20 с 14.07.2020 по 13.07.2024
Кондиционеры и холодильное оборудование, пункт 12 ТР ТС 018/2011	—"	—"
Возможность оснащения аппаратурой спутниковой навигации, пункт 13 ТР ТС 018/2011	—"	—"
Оснащение устройством вызова экстренных оперативных служб, пункт 13.1 ТР ТС 018/2011	—"	—"
Интерфейс, пункт 15 ТР ТС 018/2011	—"	—"
Световозвращатели, Правила ООН № 3-02	Сообщение, Ministere de la Mobilité et des Travaux publics, Departement de la mobilité et des transports, Великое Герцогство Люксембург	E13*48R04/18*9920*00 от 22.01.2020
Устройства для освещения заднего регистрационного знака, Правила ООН № 4-00	—"	—"
Указатели поворота, Правила ООН № 6-01	—"	—"
Габаритные огни, сигналы торможения, Правила ООН № 7-02	—"	—"
Устойчивость к воздействию внешних источников электромагнитного излучения и электромагнитная совместимость, Правила ООН № 10-05	—"	E13*10R05/01*15488*00 от 10.03.2020
Замки и петли дверей, Правила ООН № 11-04	—"	E13*11R04/02*6064*01 от 16.10.2019
Эффективность тормозных систем, Правила ООН № 13-11	—"	E13*13R11/16*6226*00 от 05.02.2020

Приложение № 2

1	2	3
Места крепления ремней безопасности, Правила ООН № 14-07	Сообщение, Ministere de la Mobilité et des Travaux publics, Departement de la mobilité et des transports, Великое Герцогство Люксембург	E13*14R07/08*9666*01 от 18.10.2019
Оснащение транспортных средств удерживающими системами, Правила ООН № 16-06	—"—	E13*16R06/11*9939*01 от 16.10.2019
Прочность сидений и их креплений, Правила ООН № 17-08	—"—	E13*17RA08/04*6182*00 от 24.10.2019
Передние противотуманные фары, Правила ООН № 19-03	—"—	E13*48R04/18*9920*00 от 22.01.2020
Фонари заднего хода, Правила ООН № 23-00	—"—	—"—
Выбросы, Правила ООН № 24-03	Сертификат соответствия, Орган по сертификации автотехники - механических транспортных средств, запасных частей и принадлежностей Автономной некоммерческой организации "Центр содействия сертификации автотехники", RA.RU.11MT25, Российская Федерация	EAЭС RU C-CN.MT25.B.02361/20 с 10.06.2020 по 09.06.2024
Подголовники сидений, Правила ООН № 25-04	Сообщение, Ministere de la Mobilité et des Travaux publics, Departement de la mobilité et des transports, Великое Герцогство Люксембург	E13*17RA08/04*6182*00 от 24.10.2019
Оснащение звуковыми сигнальными приборами, Правила ООН № 28-00	—"—	E13*28R00/05*6085*01 от 17.10.2019
Защитные свойства кабин, Правила ООН № 29-03	Сообщение, RDW, Нидерланды	E4*29R03/04*0174*00 от 07.04.2020
Пожарная безопасность, Правила ООН № 34-03	Сообщение, Ministere de la Mobilité et des Travaux publics, Departement de la mobilité et des transports, Великое Герцогство Люксембург	E13*34R03/02*6438*00 от 03.01.2020
Задние противотуманные огни, Правила ООН № 38-00	—"—	E13*48R04/18*9920*00 от 22.01.2020
Механизмы измерения скорости, Правила ООН № 39-01	—"—	E13*39R01/01*9924*00 от 20.12.2019
Оснащение безопасными стёклами, Правила ООН № 43-01	—"—	E13*43R01/08*9814*01 от 28.10.2019

Приложение № 2

1	2	3
Оснащение устройствами непрямого обзора, Правила ООН № 46-04	Сообщение, Ministère de la Mobilité et des Travaux publics, Département de la mobilité et des transports, Великое Герцогство Люксембург	E13*46R04/06*9816*01 от 24.10.2019 E13*46R04/08*10050*00 от 09.04.2021
Оснащение устройствами освещения и световой сигнализации, Правила ООН № 48-04	—"	E13*48R04/18*9920*00 от 22.01.2020
Внешний шум, Правила ООН № 51-02	—"	E13*51R02/10*10654*02 от 14.11.2019
Оснащение шинами*, Правила ООН № 54-00	Сообщение, RDW, Нидерланды	E4-54R-0027305 Ext. 01 от 24.08.2016 E4-54R-0031227 Ext. 00 от 26.03.2015 E4-54R-0031233 Ext. 01 от 08.11.2018
Травмобезопасность наружных выступов, Правила ООН № 61-00	Сообщение, Ministère de la Mobilité et des Travaux publics, Département de la mobilité et des transports, Великое Герцогство Люксембург	E13*61R00/03*0592*00 от 05.12.2019
Рулевое управление, Правила ООН № 79-03	—"	E13*79R03/00*2663*00 от 09.01.2020
Выбросы, Правила ООН № 83-06 (экологический класс 5)	Сообщение, RDW, Нидерланды	E4*83R06/12/M*2044*00 от 07.04.2020
Максимальная мощность, Правила ООН № 85-00	Сообщение, Ministère de la Mobilité et des Travaux publics, Département de la mobilité et des transports, Великое Герцогство Люксембург	E13*85R00/08*6484*00 от 30.09.2019
Дневные ходовые огни, Правила ООН № 87-00	—"	E13*48R04/18*9920*00 от 22.01.2020
Расход топлива и выбросы углекислого газа. Расход электроэнергии и запас хода транспортных средств с электроприводом, Правила ООН № 101-01	Сообщение, RDW, Нидерланды	E4*101R01/08*1525*00 от 08.04.2020
Фары ближнего и дальнего света, Правила ООН № 112-00	Сообщение, Ministère de la Mobilité et des Travaux publics, Département de la mobilité et des transports, Великое Герцогство Люксембург	E13*48R04/18*9920*00 от 22.01.2020
Защита транспортного средства от несанкционированного использования, Правила ООН № 116-00	—"	E13*116R00/05*0949*00 от 16.09.2019

Приложение № 2

1	2	3
Уровень шума от качения шин*, Правила ООН № 117-02, стадия 2	Сообщение, RDW, Нидерланды	E4-117R-026784-S2WR2 Ext. 01 от 22.06.2016 E4-117R-026785-S2WR2 Ext. 05 от 22.01.2019
Сопротивление качению шин*, Правила ООН № 117-02, стадия 2	—"—	—"—
Сцепление шин на мокром покрытии*, Правила ООН № 117-02	—"—	—"—
Органы управления транспортных средств - идентификация, Правила ООН № 121-01	Сообщение, Ministere de la Mobilite et des Travaux publics, Departement de la mobilite et des transports, Великое Герцогство Люксембург	E13*121R01/03*6050*01 от 20.12.2019
Системы отопления, Правила ООН № 122-00	—"—	E13*122R00/05*0220*00 от 17.12.2019
Внутренний шум, пункт 2 приложения № 3 к ТР ТС 018/2011	Сертификат соответствия, Орган по сертификации автотехники - механических транспортных средств, запасных частей и принадлежностей Автономной некоммерческой организации "Центр содействия сертификации автотехники", RA.RU.11MT25, Российская Федерация	EAЭС RU C-CN.MT25.B.02355/20 с 10.06.2020 по 09.06.2024
Содержание вредных (загрязняющих) веществ в воздухе обитаемого помещения транспортного средства, пункт 3 приложения № 3 к ТР ТС 018/2011	—"—	EAЭС RU C-CN.MT25.B.02356/20 с 10.06.2020 по 09.06.2024
Передняя обзорность, пункт 5 приложения № 3 к ТР ТС 018/2011	—"—	EAЭС RU C-CN.MT25.B.02357/20 с 10.06.2020 по 09.06.2024
Вентиляция, отопление и кондиционирование, пункт 6 приложения № 3 к ТР ТС 018/2011	—"—	EAЭС RU C-CN.MT25.B.02358/20 с 10.06.2020 по 09.06.2024
Защита от разбрызгивания из-под колес, пункт 9 приложения № 3 к ТР ТС 018/2011	—"—	EAЭС RU C-CN.MT25.B.02359/20 с 10.06.2020 по 09.06.2024

Приложение № 2

1	2	3
Весовые ограничения, действующие в отношении транспортных средств, пункт 14 приложения № 3 к ТР ТС 018/2011	Сертификат соответствия, Орган по сертификации автототехники - механических транспортных средств, запасных частей и принадлежностей Автономной некоммерческой организации "Центр содействия сертификации автототехники", RA.RU.11MT25, Российская Федерация	EAЭС RU C-CN.MT25.B.02360/20 с 10.06.2020 по 09.06.2024
Оснащение устройством вызова экстренных оперативных служб, пункт 16 приложения № 3 к ТР ТС 018/2011	—"	EAЭС RU C-CN.MT25.B.01884/19 с 30.12.2019 по 29.12.2023 EAЭС RU C-KZ.MT25.B.05233/22 с 15.06.2022 по 14.06.2026
Требования к транспортным средствам – фургонам для перевозки пищевых продуктов, пункт 1.23 приложения № 6 к ТР ТС 018/2011	—"	EAЭС RU C-CN.MT25.B.03315/20 с 25.12.2020 по 24.12.2024
Маркировка и возможность идентификации, приложение № 7 к ТР ТС 018/2011	Декларация о соответствии, Общество с ограниченной ответственностью "ДЖАК АВТОМОБИЛЬ", Российская Федерация	EAЭС N RU Д-KZ.MT25.B.00126/20 с 14.07.2020 по 13.07.2024

* Допускается установка шин, соответствующих критериям размерности, минимально допустимого индекса нагрузки и минимальной скоростной категории и имеющих иные подтверждающие соответствие документы (при наличии на шинах маркировки по Правилам ООН № 54, а также по Правилам ООН № 117 при условии предоставления в орган по сертификации информации об указанной маркировке).

Руководитель органа по сертификации

инициалы, фамилия

ОПИСАНИЕ МАРКИРОВКИ ТРАНСПОРТНОГО СРЕДСТВА

1. Место расположения и форма единого знака обращения на рынке государств – членов Таможенного союза:
На табличке изготовителя.
Единый знак обращения на рынке государств – членов Таможенного союза наносится в соответствии с Решением Комиссии Таможенного союза от 15 июля 2011 г. №711.
2. Место расположения таблички изготовителя:
На задней стойке кабины, в проеме двери водителя.
3. Место расположения идентификационного номера:
 - 3.1. На табличке изготовителя.
 - 3.2. На правом лонжероне рамы, за передним правым колесом.
4. Структура и содержание идентификационного номера (номеров) транспортных средств:

1	2	3	4	5	6	7	8	9	10	11	12	13	14	15	16	17
М	Х	С	Х	?	А	В	А	?	?	К	?	?	?	?	?	?

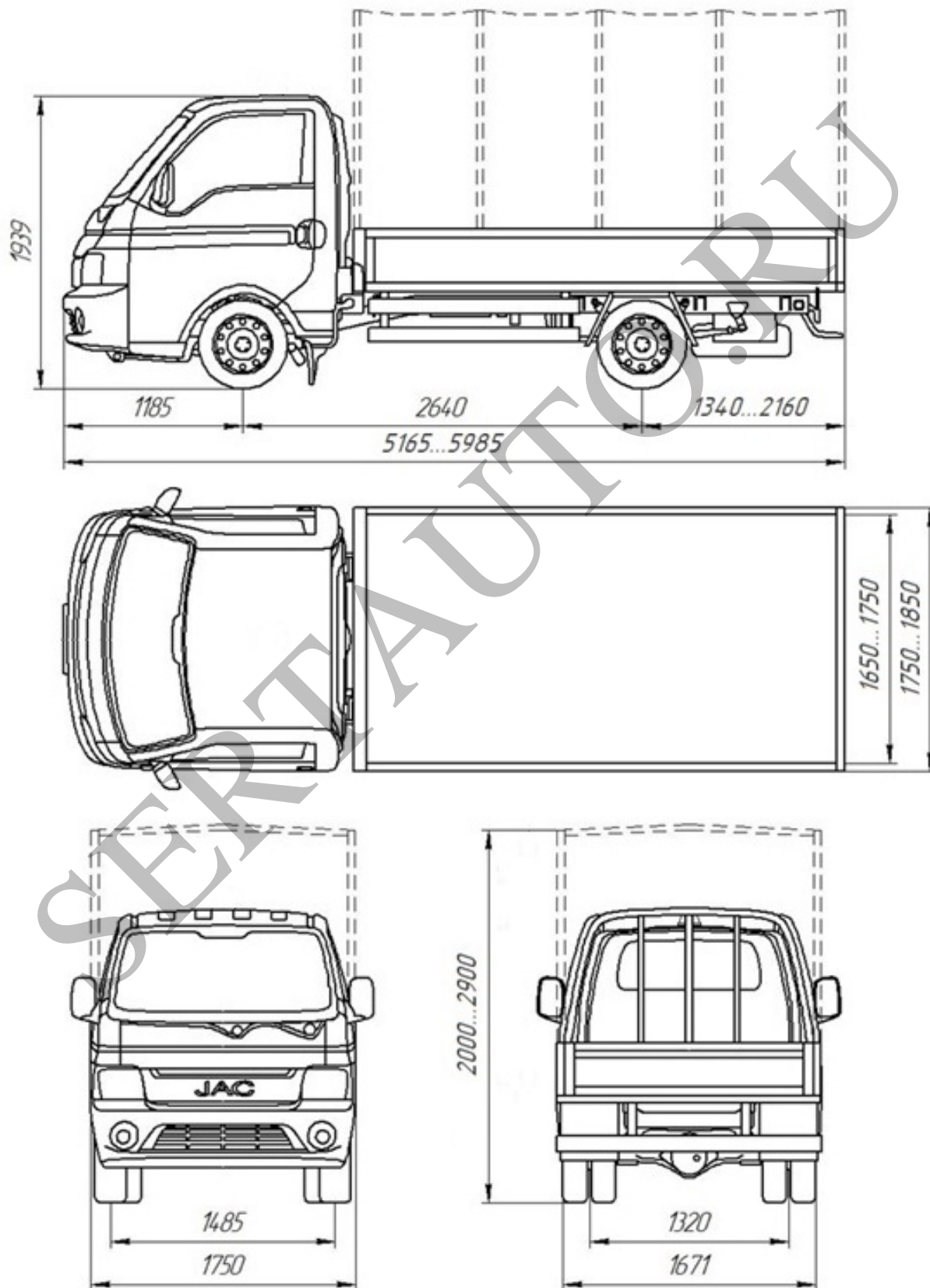
- поз. 1 - 3: Международный идентификационный код изготовителя (WMI):
МХС - Товарищество с ограниченной ответственностью «СарыаркаАвтоПром».
- поз. 4 - 5: Обозначение марки, типа, коммерческого наименования транспортного средства:
Х2 - JAC, X200, N25;
Х3 - JAC, X200, N35.
- поз. 6: Обозначение марки, типа двигателя:
А - JAC, HFC4DB2-1D.
- поз. 7: Обозначение типа трансмиссии, типа коробки передач:
В - механическая, с ручным управлением.
- поз. 8: Обозначение колесной формулы:
А - 4 х 2.
- поз. 9: Контрольный символ:
цифры от 0 до 9, либо буква латинского алфавита Х.
- поз. 10: Код года выпуска или модельного года согласно Таблице 1 Приложения № 7 к ТР ТС 018/2011.
- поз. 11: Код сборочного завода:
К - Товарищество с ограниченной ответственностью «СарыаркаАвтоПром».
- поз. 12 - 17: Производственный номер транспортного средства.

Руководитель органа по сертификации

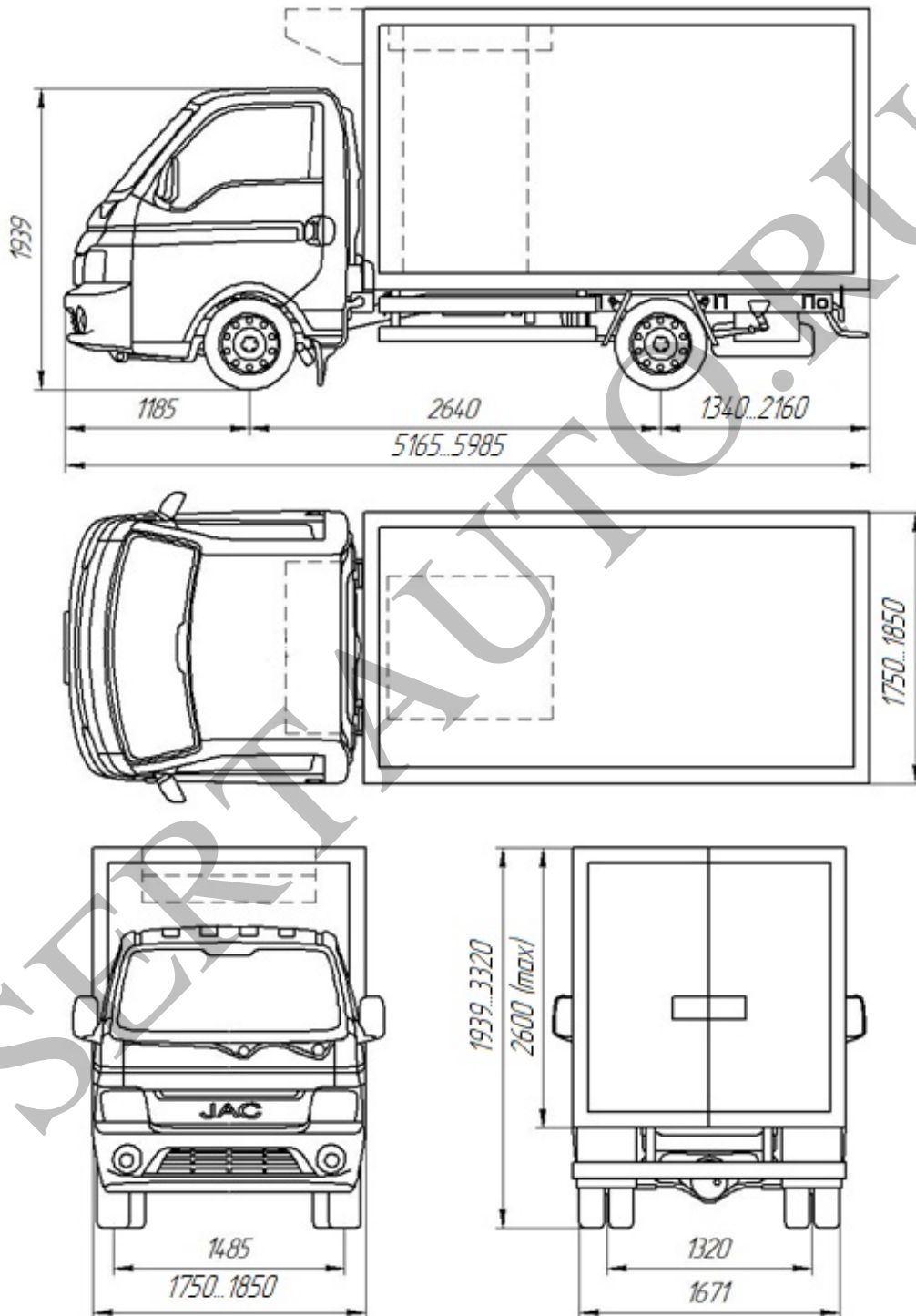
инициалы, фамилия

ОБЩИЙ ВИД ТРАНСПОРТНОГО СРЕДСТВА

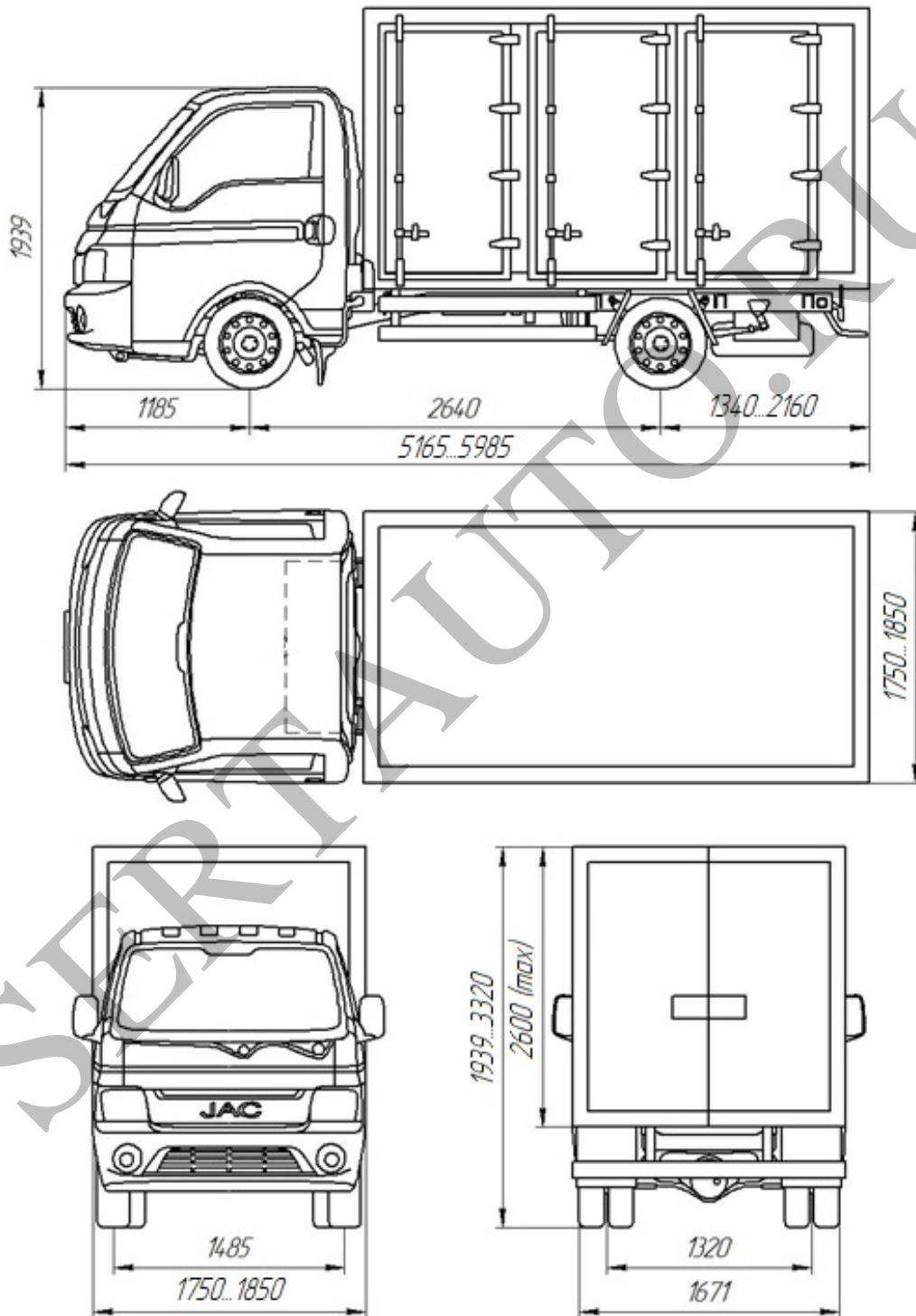
марка JAC, тип X200, модификация XSCA-BCLA-01, коммерческое наименование N25, N35



ОБЩИЙ ВИД ТРАНСПОРТНОГО СРЕДСТВА
марка JAC, тип X200, модификация XSCA-BCLA-02, коммерческое наименование N25, N35



ОБЩИЙ ВИД ТРАНСПОРТНОГО СРЕДСТВА
марка JAC, тип X200, модификация XSCA-BCLA-03, коммерческое наименование N25, N35



ОБЩИЙ ВИД ТРАНСПОРТНОГО СРЕДСТВА
марка JAC, тип X200, модификация XSCA-BCLA-04, коммерческое наименование N25, N35

