

Орган по сертификации
"Фонд поддержки потребителей" –ОС "МАДИ-ФОНД"
РОСС RU.0001.11MT20 от 14.12.99 г.
125829,г.Москва, Ленинградский пр-т,д.64, т. 155-07-78, 155-04-45

РОСС RU.MT20.E00668

30 июня 2004

Тип транспортного средства	автомобиль-фургон моделей: 47444 (47444-0000010) - общего назначения, 474441 (47444-0000010-01) – хлебный; 474443 (47444-0000010-03) – бортовой с каркасом и тентом
Шасси транспортного средства (базовый автомобиль)	ГАЗ 3302, ГАЗ 33021, ГАЗ 33027
Категория транспортного средства	N1
Код ОКП	45 2110 - для 47444, 474441 45 1110 - для 474443
Код VIN	с X6347444_ _0000051 по X6347444_ _0000100
Предприятие изготовитель и его адрес:	ООО "Техпро", 249020, г. Обнинск, Калужская обл., р-н Плотины

ОБЩИЕ ХАРАКТЕРИСТИКИ ТРАНСПОРТНОГО СРЕДСТВА

Колесная формула/ведущие колеса	4x2/ задние , 4x4/все- для шасси ГАЗ 33027
Схема компоновки транспортного средства	полукапотная, расположение двигателя – переднее, продольное
Исполнение грузозачного пространства (тип кузова транспортного средства)	металлический фургон прямоугольной формы с теплоизоляцией в межобшивочном пространстве или без него, с внутренним освещением или без него: - с двустворчатой задней дверью, с углом открывания каждой створки – 270 град., – для 47444; - с тремя боковыми створками - для 474441 ; бортовая платформа, каркас и тент - для 474443

РОСС RU.MT20.E00668

Кабина

цельнометаллическая, двухдверная,
трехместная

	47444	474443	474441
Габаритные размеры, мм			
- длина	5500	5470	5200
- ширина	2095	2098	2060
- высота (по кабине / по тенту) (шасси ГАЗ 32027)	2800 (2950)	2120/2570 (2270/2720)	2800 (2950)
База, мм		2900	
Колея передних/задних колес, мм (шасси ГАЗ 32027)		1700/1560 (1720/1560)	
Масса снаряженного транспортного средства, кг (шасси ГАЗ 32027)	2100 (2650)	1850 (2400)	2190 (2740)
Полная масса транспортного средства, кг		3500	
- на переднюю ось		1200	
- на заднюю ось		2300	
Буксировка прицепа не предусмотрена			
Двигатель (марка, тип)	УМЗ 4216	ЗМЗ 40522	ГАЗ 5601
		четырёхтактный бензиновый с впрыском	дизель с турбонаддувом и промежуточным охлаждением воздуха
- количество и расположение цилиндров		4, рядное	
- рабочий объем, см ³	2890	2464	2134
- степень сжатия	8,2	9,3	20,5
Максимальная мощность, кВт(1/мин)	77,6 (4000)	103,0 (5200)	81,0 (3800)
Максимальный крутящий момент, Нм(1/мин)	210,7 (2200-2500)	200,0 (2500)	250,0 (2000)
Топливо		неэтилированный бензин с октановым числом , не менее 91	дизельное

РОСС RU.MT20.E00668

двигатель	УМЗ 4216	ЗМЗ 40522	ГАЗ 5601
Система питания	впрыск топлива с электронным управлением		впрыск топлива под давлением
Насос-форсунки (марка, тип)	-	-	SMT 590/1
Турбокомпрессор (марка, тип)	-	-	ККК, К04 или С12
Воздушный фильтр (марка, тип)	3110-1109010-10 с сухим бумажным элементом		
Система зажигания	микропроцессорная		-
Блок управления (марка, тип)	МИКАС 7.1		-
Катушка зажигания (марка, тип)	3012.3705 или 406.3705		-
Свечи зажигания (марка, тип)	NR15YC, WR7BC	A14ДВР, LR17YC, WR8DC	-
Система выпуска и нейтрализации отработавших газов	один основной и один дополнительный глушители, с системой нейтрализации		
Основной глушитель (марка, тип)	2705-1201010 резонаторно-расширительного типа, с шумопоглощающей набивкой		
Дополнительный глушитель (марка, тип)	2705-1202010, резонаторного типа		
Нейтрализатор (марка, тип)	3302.1206002	330242.1206002 или Gillette 000A330	

РОСС RU.MT20.E00668

Двигатель
(марка, тип)

	ОАО "ЗМЗ"		ОАО "Волжские моторы"		ОАО "ГАЗ"
	ЗМЗ-4063	ЗМЗ-4026	УМЗ-4215.10	УМЗ-4215.10-10	ГАЗ-560
	четырёхтактный бензиновый				дизель с турбонаддувом
	4, рядное				
- количество и расположение цилиндров					
- рабочий объем, см ³	2285	2445	2890	2890	2134
- степень сжатия	9,5	8,2	8,2	7,0	20,5
Максимальная мощность, кВт (1/мин)	72,2 (4500)	63,4 (4500)	70,5 (4000)	65,4 (4000)	70 (3800)
Максимальный крутящий момент, Нм (1/мин)	172 (3500)	172 (2400-2600)	206 (2200-2500)	196 (2200-2500)	200 (2300)
Топливо	этилированный или неэтилированный бензин с октановым числом не менее 91				дизельное 76
Система питания	карбюраторная				впрыск топлива под давлением
Насос-форсунки (марка, тип)	-				SMT 590/1
Турбокомпрессор (марка, тип)	-				ККК, K04 или C12
Карбюратор (марка, тип)	K151Д	K151, K151С или ДААЗ, 4178-40	K151Т		-
	с сухим бумажным элементом				
Воздушный фильтр (марка, тип)	33027-1109010	33021-1109010		3110-1109010-10	
	с сухим бумажным элементом				

РОСС RU.MT20.E00668

двигатель	ОАО "ЗМЗ"		ОАО "Волжские моторы"		ОАО "ГАЗ"
	ЗМЗ-4063	ЗМЗ-4026	УМЗ-4215.10	УМЗ-4215.10-10	ГАЗ-560
Система зажигания	микропроцессорная		бесконтактная, транзисторная		-
Блок управления (марка, тип)	МИКАС 7.1, 209.3763-004, МКД-105		-		-
Катушка зажигания (марка, тип)	3012.3705 или 406.3705		Б116, Б116-01, Б116Н, Б116-03, 3122.3705, 4715.3705, 41.3705 или 27.3705		-
Датчик-распределитель (марка, тип)	-	19**.3706	19**.3706 или 33**.3706		-
Коммутатор (марка, тип)	-		131.3734, 90.3734, 6420.3734, 131.3734-01, 94.3734 или 94.3734-01		-
Свечи зажигания (марка, тип)	A14ДВР, LR17YC, WR8DC	A14ВР	A17В, N15YS	A11, N17YS	-
Система выпуска и нейтрализации отработавших газов	один глушитель	два глушителя	один глушитель		основной и дополнительный глушители
		система нейтрализации отсутствует			
Основной глушитель (марка, тип)		36-1201010-01, с шумопоглощающей набивкой			33078-1201010 без набивки
		резонаторно-расширительного типа			
Дополнительный глушитель (марка, тип)	-	3302-1202010	резонаторного типа		330242-1202010

РОСС RU.MT20.E00668

Трансмиссия	механическая												
Сцепление (марка, тип)	3МЗ, однодисковое, сухое, фрикционное с гидравлическим приводом												
Коробка передач (марка, тип)	ГАЗ, механическая, полностью синхронизированная, трехвальная												
- число передач	5 -вперед, 1 -назад												
- передаточные числа коробки передач	<table border="1"> <tr> <td>I</td> <td>4,050</td> </tr> <tr> <td>II</td> <td>2,340</td> </tr> <tr> <td>III</td> <td>1,395</td> </tr> <tr> <td>IV</td> <td>1,000</td> </tr> <tr> <td>V</td> <td>0,849</td> </tr> <tr> <td>3.X.</td> <td>3,510</td> </tr> </table>	I	4,050	II	2,340	III	1,395	IV	1,000	V	0,849	3.X.	3,510
I	4,050												
II	2,340												
III	1,395												
IV	1,000												
V	0,849												
3.X.	3,510												
Раздаточная коробка (марка,тип) (для шасси ГАЗ 33027)	механическая, двухступенчатая, с межосевым блокируемым дифференциалом												
- передаточные числа раздаточной коробки	низшее - 1,87, высшее - 1,07												
Главная передача (марка, тип)	одинарная, гипоидная												
- передаточное число главной передачи	4,556												
Рулевое управление (марка, тип)	рулевой механизм «винт-гайка на циркулирующих шариках-рейка-сектор», рулевой привод с гидроусилителем или без него												
Подвеска													
- передняя	зависимая, на двух продольных полуэллиптических рессорах, с двумя гидравлическими телескопическими амортизаторами, со стабилизатором поперечной устойчивости или без него												
- задняя	зависимая, на двух продольных полуэллиптических рессорах, с двумя дополнительными рессорами, с двумя гидравлическими телескопическими амортизаторами, со стабилизатором поперечной устойчивости или без него												

РОСС RU.MT20.E00668

Тормозные системы

- рабочая (марка, тип)

двухконтурная, гидравлическая с вакуумным усилителем, тормозные механизмы передних колес - дисковые, задних колес - барабанные

- запасная (марка, тип)

один из контуров рабочей тормозной системы

- стояночная (марка, тип)

механический привод к тормозным механизмам задних колес

	шасси	ГАЗ 3302, ГАЗ 33021	ГАЗ 33027
Шины (размерность, минимально допустимый индекс нагрузки, скоростная категория)		175R16C 98/96 L	185/75R16C 104/102 N
			195R16C 104/102 L

**Дополнительное
оборудование
транспортного средства**

стеклоочиститель, система обдува и омыватель лобового стекла, система отопления и вентиляции, зеркала заднего вида, противосолнечные козырьки, по заказу для 47444 - холодильная установка "Термо Кинг"

Описание маркировки транспортных средств приведено в приложении № 2
Общий вид транспортных средств приведен в приложении № 3 на рис.1, 2, 3

автомобиль-фургон моделей: 47444 (47444-0000010) - общего назначения,
474441 (47444-0000010-01) – хлебный;
474443 (47444-0000010-03) – бортовой с каркасом и тентом

Руководитель органа по сертификации Зам.
«МАДИ-Фонд»
..... А.М. Иванов
подпись

А.Г.Пасько

РОСС RU.MT20.E00668

Приложение № 2 к Одобрению типа
транспортного средства

ОПИСАНИЕ МАРКИРОВКИ ТРАНСПОРТНОГО СРЕДСТВА

1. Место расположения и форма знака соответствия - на табличке предприятия изготовителя. Знак соответствия выполнен по ГОСТ Р 50460-92 с указанием номера данного «Одобрения типа транспортного средства».
2. Место расположения таблички предприятия - изготовителя - на передней стенке фургона(кузова) справа
3. Место расположения идентификационного номера (код VIN):
 - 3.1. На табличке предприятия - изготовителя.
 - 3.2. На кабине
4. Структура и содержание идентификационного номера транспортного средства:

1	2	3	4	5	6	7	8	9	10	11	12	13	14	15	16	17
X	6	3	4	7	4	4	4	?	?	0	0	0	0	?	?	?

Поз. 1-3: международный идентификационный код изготовителя (WMI) (X63 - для ООО "Техпро")

Поз. 4-9: 47444? – описательная часть - тип транспортного средства (474440 – для автомобиля-фургона модели 47444, 474441 – для автомобиля-фургона модели 474441, 474443 - для автомобиля модели 474443)

Поз. 10: ? - год выпуска (3 - 2003 г., 4 - 2004 г.)

Поз. 11-17: 0000??? – производственный номер транспортного средства (с 0000051 по 0000100)

Остальная маркировка автомобиля соответствует маркировке базового шасси и располагается в местах, указанных в руководстве по эксплуатации ГАЗ 3302, ГАЗ 33021, ГАЗ 33027 .

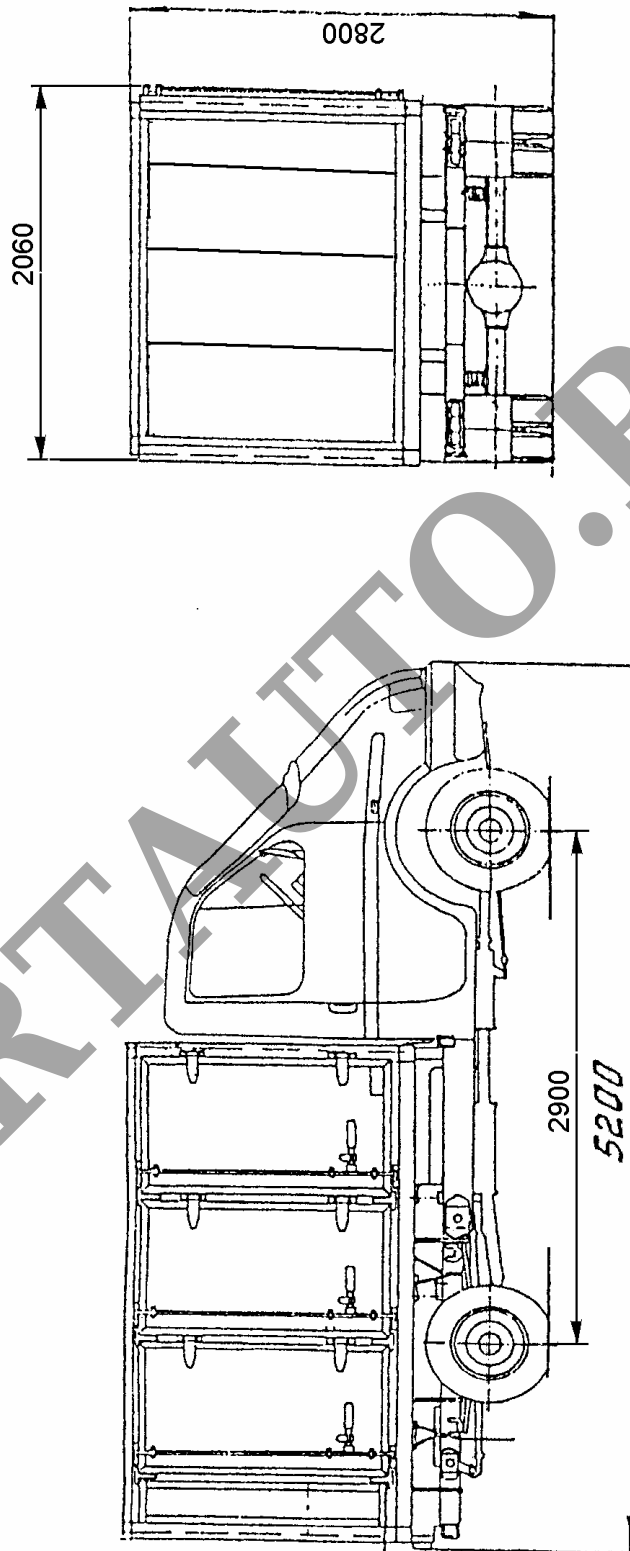


Рис.1. Автомобиль-фургон хлебный модели 474441

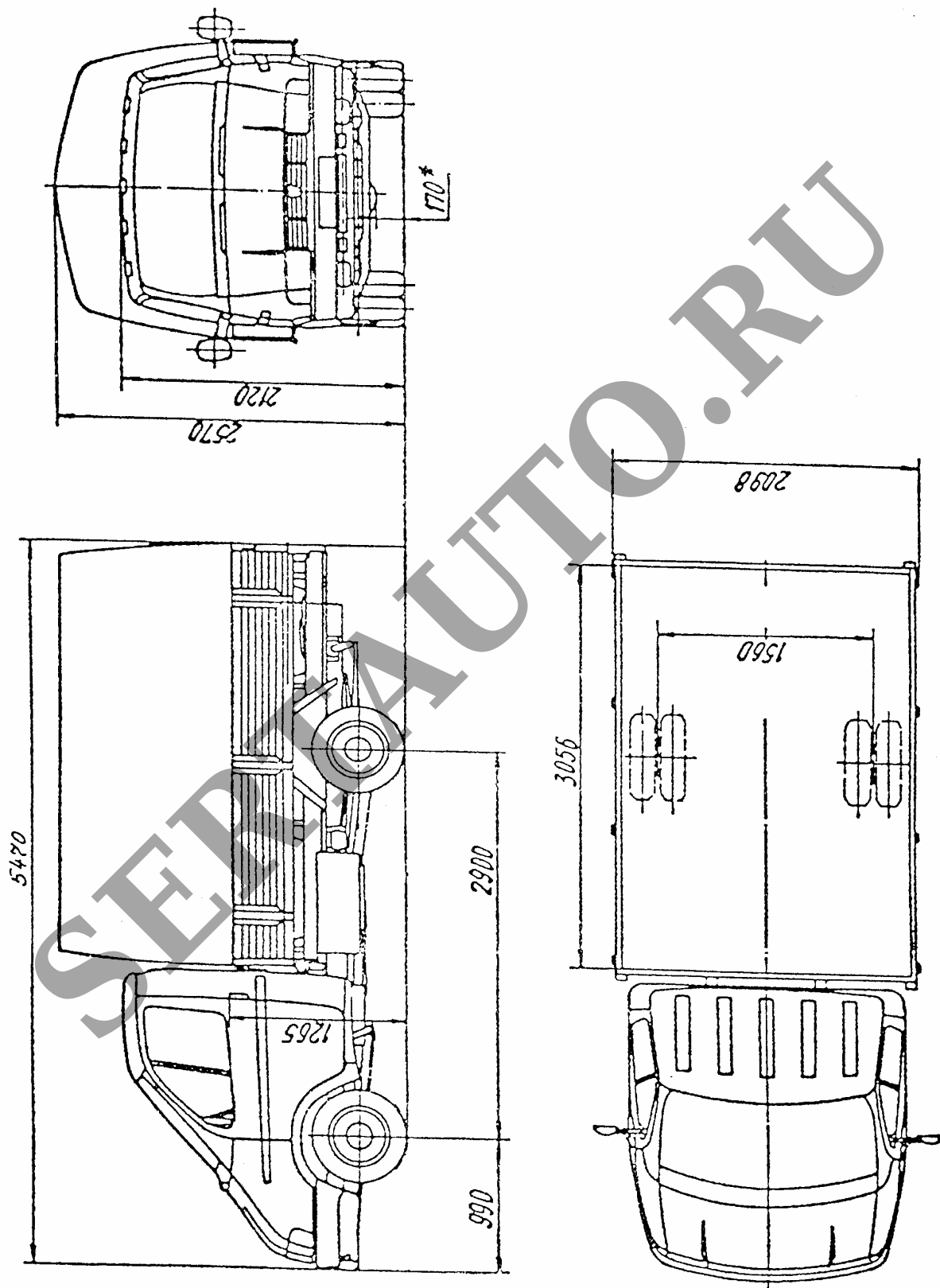


Рис.2. Автомобиль бортовой с каркасом и тентом модели 474443

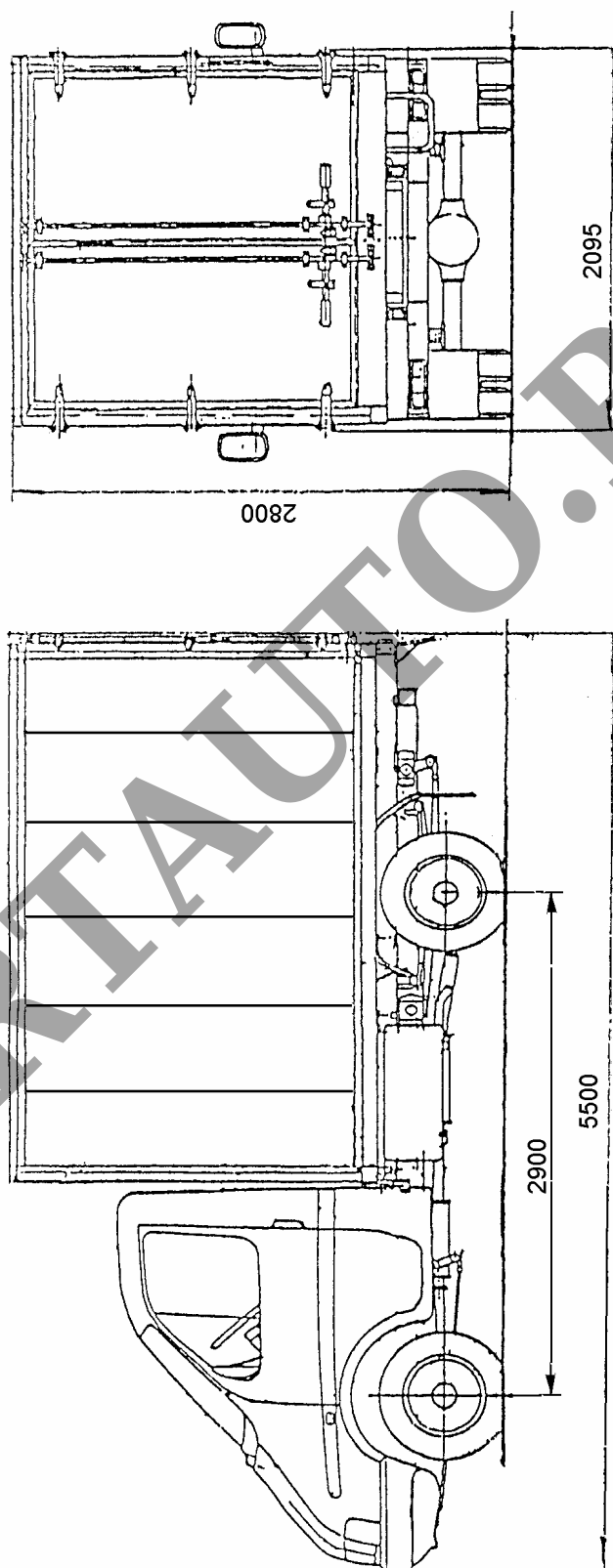


Рис.3. Автомобиль-фургон общего назначения модели 47444