

Орган по сертификации
"Фонд поддержки потребителей" -ОС "МАДИ-ФОНД"
РОСС RU.0001.11MT20 от 14.12.99 г.
125829,г.Москва, Ленинградский пр-т,д.64, т. 155-07-78, 155-04-45

РОСС RU.MT20.E00631

31 января 2004

Тип транспортного средства	автомобиль-фургон моделей: 277510 (27751-0000010) - общего назначения, 27751A (27751-0000010-01) – изотермический, 27751B (27751-0000010-02) – хлебный
Шасси транспортного средства (базовый автомобиль)	ГАЗ 3307
Категория транспортного средства	N2
Код ОКП	45 1110
Код VIN	X8C27751...
Предприятие изготовитель и его адрес:	ООО "АФ-Нижегородец" (ООО «АФН»), 603600, г. Нижний Новгород, ул. Айвазовского, 1а

ОБЩИЕ ХАРАКТЕРИСТИКИ ТРАНСПОРТНОГО СРЕДСТВА

Колесная формула/ведущие колеса	4x2 / задние
Схема компоновки транспортного средства	капотная, расположение двигателя – переднее, продольное

РОСС RU.MT20.E00631

Исполнение грузозачного пространства
(тип кузова транспортного средства)

металлический фургон прямоуголь-
ной формы с внутренним освещением
или без него:

- с двустворчатой задней дверью, с
углом открывания каждой створки – 270
град. – для 277510;
- с теплоизоляцией, двустворчатой
задней дверью, с углом открывания
каждой створки – 270 град. – для 27751А;
- с четырьмя боковыми створками –
для 27751В;

Кабина

цельнометаллическая, двухдверная,
двухместная

	277510, 27751А	27751В
Габаритные размеры, мм		
длина	6485	6190
ширина	2350	2380
высота	3340	2915
База, мм	3770	
Колея передних/задних колес, мм	1630/1690	
Масса снаряженного транспортного средства, кг	3355 - 3715	
Полная масса транспортного средства, кг	7850	
- на переднюю ось	1875	
- на заднюю ось	5975	

Буксировка прицепа не предусматривается

РОСС RU.MT20.E00631

Двигатель (марка, тип)

3M3 513

карбюраторный, четырехтактный,
жидкостного охлаждения

- количество и расположение цилиндров

8, V – образное

- рабочий объем, см³

4250

- степень сжатия

7,6

Максимальная мощность, кВт(1/мин)

87,5 (3200)

Максимальный крутящий момент,

Нм(1/мин)

274,7 (2250)

Топливо

этилированный или неэтилированный
бензин с октановым числом не менее 76**Система питания**

карбюраторная

Карбюратор (марка, тип)

K-135МУ, двухкамерный, с падающим
потокком

Воздушный фильтр (марка, тип)

3107-1109010, сухого типа

Система зажигания

бесконтактная, батарейная

Катушка зажигания (марка, тип)

Б-116. Б-116-01, Б-116-02, Б-116-03,
Б-116Н, 3122.3705 или 41.3705

Датчик-распределитель (марка, тип)

24.3706-10

Коммутатор (марка, тип)

131.3734, 131.3734-01, 90.3734,
94.3734-01 или 94.3734

Свечи зажигания (марка, тип)

A11P

**Система выпуска и нейтрализации
отработавших газов**с одним глушителем, система
нейтрализации отсутствует

Глушитель (марка, тип)

36-1201010-01 активного типа, с
шумопоглощающим наполнителем

РОСС RU.MT20.E00631

Трансмиссия	механическая
Сцепление (марка, тип)	сухое, однодисковое, фрикционное с гидравлическим приводом
Коробка передач (марка, тип)	ГАЗ, механическая, трехвальная, трехходовая, синхронизированная, с ручным управлением
- число передач	5 –вперед, 1 –назад
- передаточные числа коробки передач	
	I 6,555
	II 3,933
	III 2,376
	IV 1,442
	V 1,000
	3.X. 5,735
Главная передача (марка, тип)	одинарная, гипоидная
- передаточное число главной передачи	6,17
Подвеска	
- передняя	зависимая, на двух продольных полуэллиптических рессорах, с двумя гидравлическими телескопическими амортизаторами
- задняя	зависимая, на двух продольных полуэллиптических рессорах, с дополнительными рессорами, с двумя гидравлическими телескопическими амортизаторами
Рулевое управление (марка, тип)	рулевой механизм - "глобоидальный червяк с трехребневым роликом", рулевой привод без гидроусилителя
Тормозные системы	
- рабочая (марка, тип)	двухконтурная, с гидравлическим приводом и гидровакуумным усилителем в каждом контуре или с пневмогидравлическим приводом с АБС, тормозные механизмы всех колес – барабанные
- запасная (марка, тип)	один из контуров рабочей тормозной системы
- стояночная (марка, тип)	с механическим приводом на тормозные механизмы задних колес

РОСС RU.MT20.E00631

Шины (размерность,
-минимально допустимый индекс нагрузки,
-скоростная категория)

8.25 R 20
125/122 или 130/128
J

**Дополнительное оборудование
транспортного средства**

независимый отопитель

Описание маркировки транспортных средств приведено в приложении № 2
Общий вид транспортных средств приведен в приложении №3 на рис.1, 2, 3

автомобиль - фургон моделей: 277510 (27751-0000010) – общего назначения,
27751А (27751-0000010-01) – изотермический, 27751В (27751-0000010-02) – хлебный

Руководитель органа
по сертификации «МАДИ-Фонд»
..... А.М. Иванов
подпись

Зам.

А.Г. Пасько

РОСС RU.MT20.E00631

Приложение № 2 к Одобрению типа
транспортного средства

ОПИСАНИЕ МАРКИРОВКИ ТРАНСПОРТНОГО СРЕДСТВА

1. Место расположения и форма знака соответствия - на наклейке, рядом с табличкой предприятия- изготовителя шасси в проеме правой двери. Знак соответствия выполнен по ГОСТ Р 50460-92 с указанием номера данного «Одобрения типа транспортного средства».
2. Место расположения таблички предприятия – изготовителя - на задней стойке правого дверного проёма кабины, в месте, предусмотренном предприятием-изготовителем шасси.
3. Место расположения идентификационного номера (код VIN):
 - 3.1. На табличке предприятия изготовителя.
 - 3.2. На отбортовке задней стойки правого дверного проема кабины, под резиновым уплотнителем
4. Структура и содержание идентификационного номера транспортного средства:

1	2	3	4	5	6	7	8	9	10	11	12	13	14	15	16	17
X	8	C	2	7	7	5	1	?	?	?	?	?	?	?	?	?

Поз. 1-3: международный идентификационный код изготовителя (WMI) (X8C - для ООО "АФ-Нижегородец")

Поз. 4-9: ? – описательная часть - тип транспортного средства

(277510 – для автомобиля-фургона модели 277510,

27751A – для автомобиля-фургона модели 27751A,

27751B - для автомобиля-фургона модели 27751B)

Поз. 10: ? - год выпуска (3 – 2003 г., 4 - 2004 г.)

Поз. 11-17: ? – производственный номер транспортного средства

Остальная маркировка автомобиля соответствует маркировке базового шасси и располагается в местах, указанных в руководстве по эксплуатации ГАЗ 3307

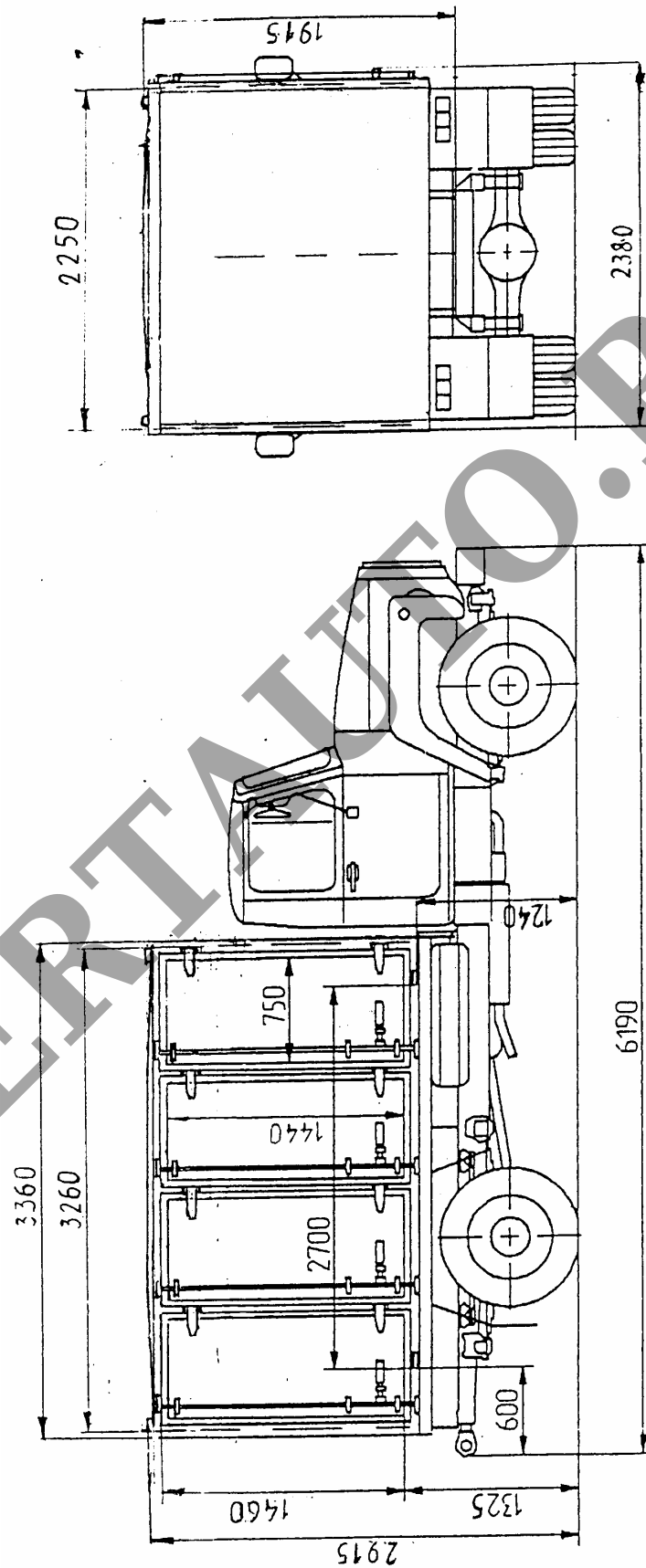


Рис.1. Автомобиль-фургон хлебный модели 27751В

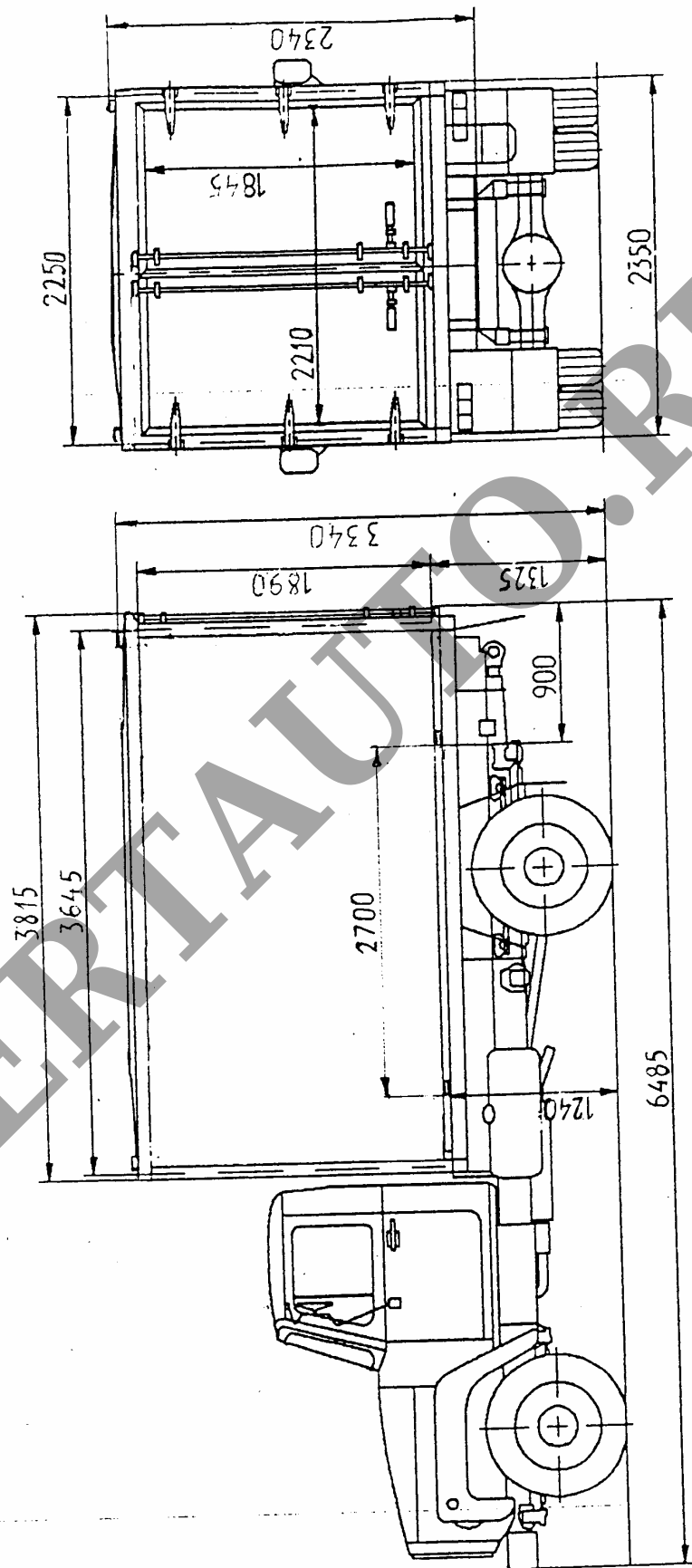


Рис.2. Автомобиль-фургон изотермический модели 27751А

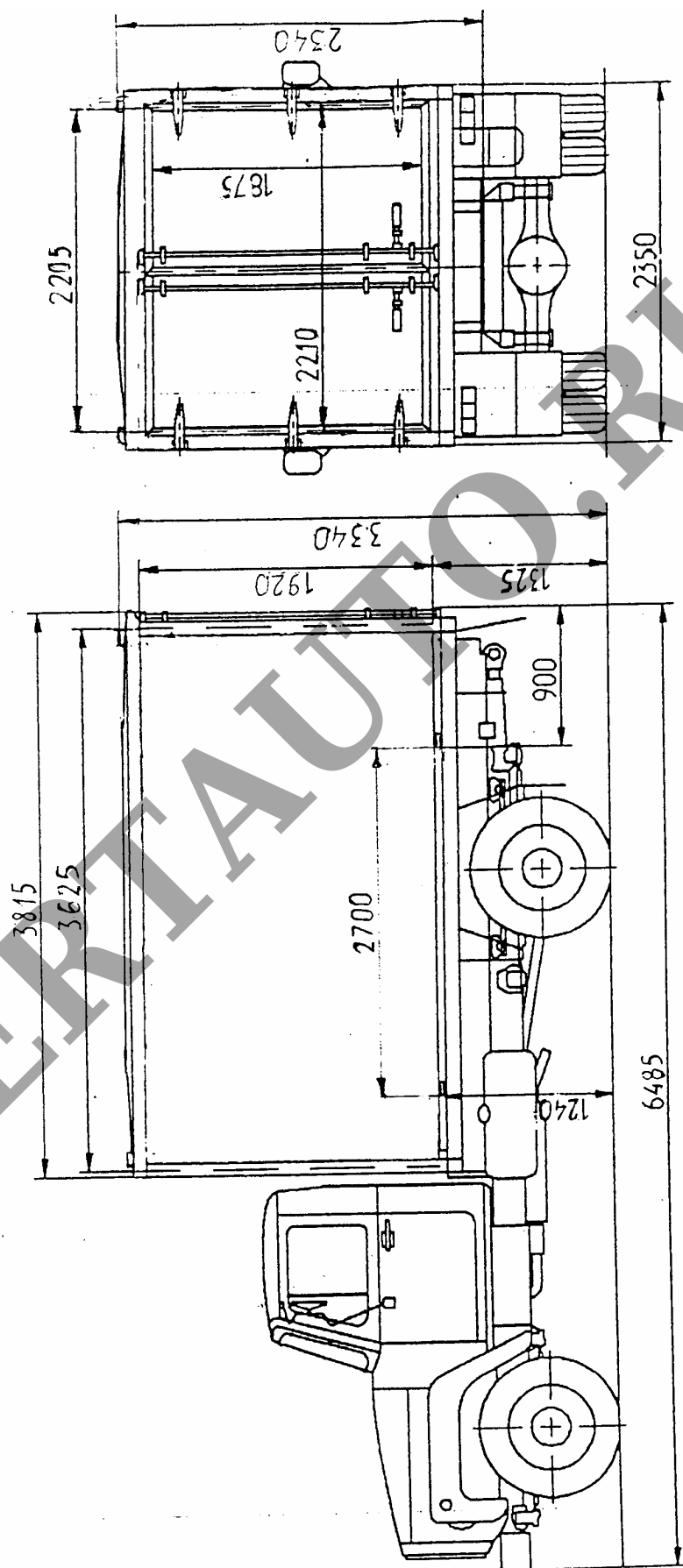


Рис.3. Автомобиль-фургон общего назначения модели 277510